



Wilo-Sub TWI 4-6

- | | | | |
|-----------|-----------------------------------------------|------------|--------------------------------------|
| D | Einbau- und Betriebsanleitung | TR | Montaj ve kullanma kılavuzu |
| GB | Installation and operating instructions | RUS | Инструкция по монтажу и эксплуатации |
| F | Notice de montage et de mise en service | SK | Návod na montáž a obsluhu |
| E | Instrucciones de instalación y funcionamiento | | |

Fig.1:

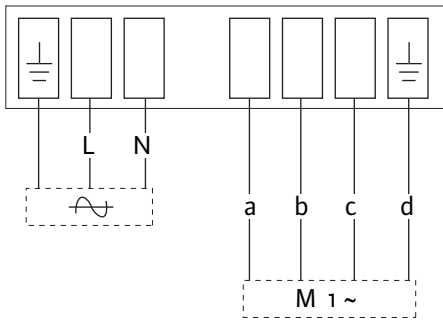


Fig.2:

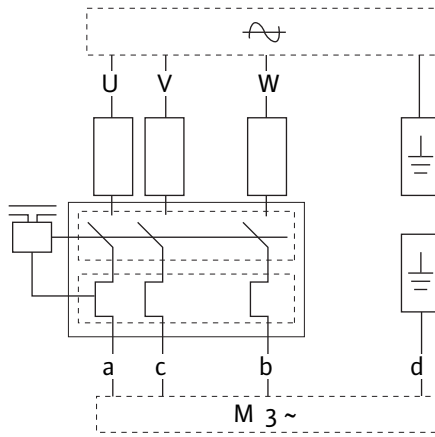


Fig.3:

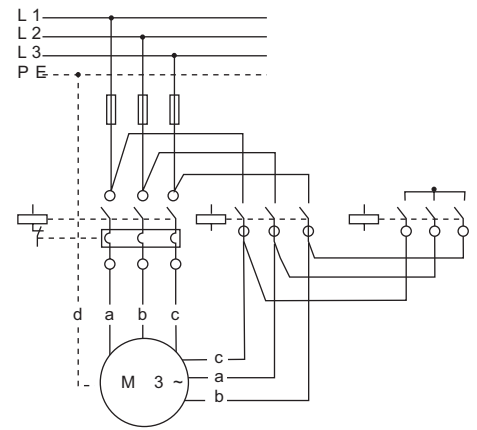


Fig.4:

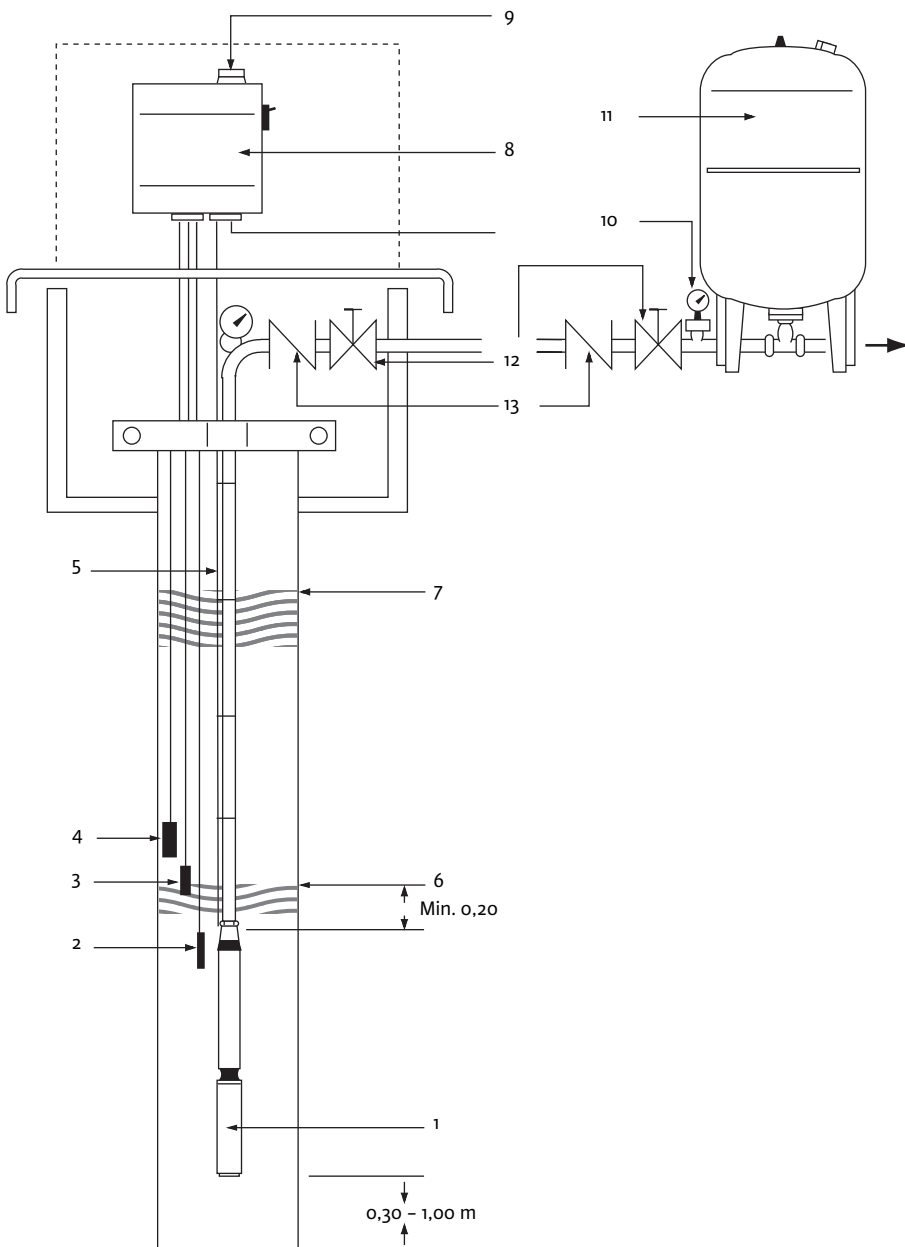


Fig.5:

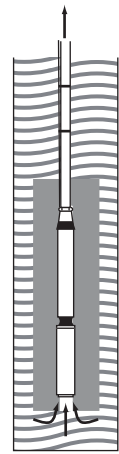
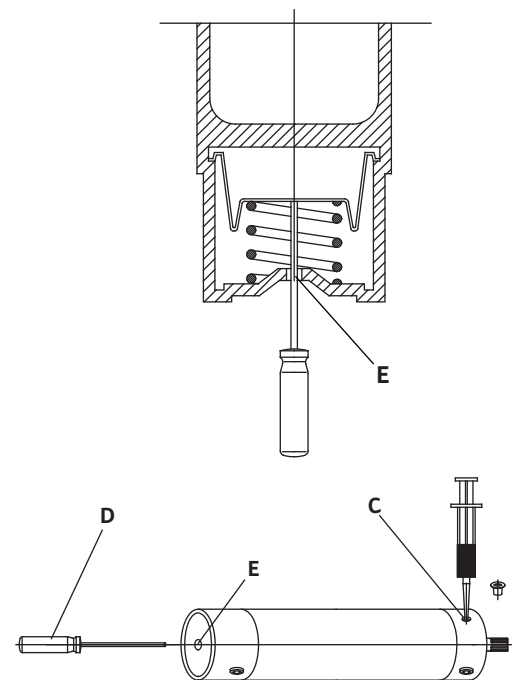


Fig.6:



| | | |
|------------|-----------------------------------------------|----|
| D | Einbau- und Betriebsanleitung | 3 |
| GB | Installation and operating instructions | 10 |
| F | Notice de montage et de mise en service | 17 |
| E | Instrucciones de instalación y funcionamiento | 25 |
| TR | Montaj ve kullanma kılavuzu | 33 |
| RUS | Инструкция по монтажу и эксплуатации | 40 |
| SK | Návod na montáž a obsluhu | 48 |

1 Allgemeines

Über dieses Dokument

Die Einbau- und Betriebsanleitung ist Bestandteil des Produktes. Sie ist jederzeit in Produktnähe bereitzustellen. Das genaue Beachten dieser Anweisung ist Voraussetzung für den bestimmungsgemäßen Gebrauch und die richtige Bedienung des Produktes.

Die Einbau- und Betriebsanleitung entspricht der Ausführung des Produktes und dem Stand der zugrunde gelegten sicherheitstechnischen Normen bei Drucklegung.

2 Sicherheit

Diese Betriebsanleitung enthält grundlegende Hinweise, die bei Aufstellung und Betrieb zu beachten sind. Daher ist diese Betriebsanleitung unbedingt vor Montage und Inbetriebnahme vom Monteur sowie dem zuständigen Betreiber zu lesen.

Es sind nicht nur die unter diesem Hauptpunkt Sicherheit aufgeführten allgemeinen Sicherheitshinweise zu beachten, sondern auch die unter den folgenden Hauptpunkten mit Gefahrensymbolen eingefügten, speziellen Sicherheitshinweise.

2.1 Kennzeichnung von Hinweisen in der Betriebsanleitung

Symbole:

Allgemeines Gefahrensymbol



Gefahr durch elektrische Spannung



NÜTZLICHER HINWEIS



Signalwörter:

GEFAHR!

Akut gefährliche Situation. Nichtbeachtung führt zu Tod oder schwersten Verletzungen.

WARNUNG!

Der Benutzer kann (schwere) Verletzungen erleiden. 'Warnung' beinhaltet, dass (schwere) Personenschäden wahrscheinlich sind, wenn der Hinweis missachtet wird.

VORSICHT!

Es besteht die Gefahr, die Pumpe/Anlage zu beschädigen. 'Vorsicht' bezieht sich auf mögliche Produktschäden durch Missachten des Hinweises.

HINWEIS: Ein nützlicher Hinweis zur Handhabung des Produktes. Er macht auch auf mögliche Schwierigkeiten aufmerksam.

2.2 Personalqualifikation

Das Personal für die Montage muss die entsprechende Qualifikation für diese Arbeiten aufweisen.

2.3 Gefahren bei Nichtbeachtung der Sicherheitshinweise

Die Nichtbeachtung der Sicherheitshinweise kann eine Gefährdung für Personen und Pumpe/Anlage zur Folge haben. Die Nichtbeachtung der Sicherheitshinweise kann zum Verlust jeglicher Schadenersatzansprüche führen.

Im Einzelnen kann Nichtbeachtung beispielsweise folgende Gefährdungen nach sich ziehen:

- Versagen wichtiger Funktionen der Pumpe/Anlage,
- Versagen vorgeschriebener Wartungs- und Reparaturverfahren
- Gefährdungen von Personen durch elektrische, mechanische und bakteriologische Einwirkungen,
- Sachschäden.

2.4 Sicherheitshinweise für den Betreiber

Die bestehenden Vorschriften zur Unfallverhütung sind zu beachten.

Gefährdungen durch elektrische Energie sind auszuschließen. Weisungen lokaler oder genereller Vorschriften [z.B. IEC, VDE usw.] und der örtlichen Energieversorgungsunternehmen sind zu beachten.

2.5 Sicherheitshinweise für Inspektions- und Montagearbeiten

Der Betreiber hat dafür zu sorgen, dass alle Inspektions- und Montagearbeiten von autorisiertem und qualifiziertem Fachpersonal ausgeführt werden, dass sich durch eingehendes Studium der Betriebsanleitung ausreichend informiert hat.

Die Arbeiten an der Pumpe/Anlage dürfen nur im Stillstand durchgeführt werden.

2.6 Eigenmächtiger Umbau und Ersatzteilherstellung

Veränderungen der Pumpe/Anlage sind nur nach Absprache mit dem Hersteller zulässig. Originalersatzteile und vom Hersteller autorisiertes Zubehör dienen der Sicherheit. Die Verwendung anderer Teile kann die Haftung für die daraus entstehenden Folgen aufheben.

2.7 Unzulässige Betriebsweisen

Die Betriebssicherheit der gelieferten Pumpe/Anlage ist nur bei bestimmungsgemäßer Verwendung entsprechend Abschnitt 4 der Betriebsanleitung gewährleistet. Die im Katalog/Datenblatt angegebenen Grenzwerte dürfen auf keinen Fall unter- bzw. überschritten werden.

3 Transport und Zwischenlagerung

Sofort nach Erhalt des Produkts:

- Produkt auf Transportschäden überprüfen,
- Bei Transportschäden die notwendigen Schritte innerhalb der entsprechenden Fristen beim Spediteur einleiten.



VORSICHT! Gefahr vor Sachschäden! Unsachgemäßer Transport und unsachgemäße Zwischenlagerung können zu Sachschäden am Produkt führen.

- Die Pumpe darf zum Transport nur an dem dafür vorgesehenen Bügel aufgehängt / getragen werden. Niemals am Kabel!
- Die Pumpe ist bei Transport und Zwischenlagerung gegen Feuchtigkeit, Frost, Hitze, direkter Sonneneinstrahlung und mechanischer Beschädigung zu schützen.
- Der Druckstutzen der Pumpe ist bei der Lagerung fest zu verschließen, um Verunreinigungen zu vermeiden.
- Bei Transport und Zwischenlagerung muss beachtet werden, dass der Gefrierpunkt der Motorfüllung bei -8°C liegt.
- Alle Stromzuführungsleitungen sind gegen Abknicken, Beschädigungen und Feuchtigkeitseintritt zu schützen.
- Die Pumpe ist horizontal auf festen, ebenen Grund zu lagern.

4 Bestimmungsgemäße Verwendung

Die Unterwassermotorpumpen Wilo-Sub TWI sind geeignet zur Förderung von sauberem oder leicht verschmutztem Wasser ohne langfaserige und abrasive Bestandteile.

Sie werden eingesetzt

- für Bohrlöcher und Zisternen,
- zum Pumpen und Verteilen von Brauchwasser für:
 - den Hausgebrauch (Trinkwasserversorgung)
 - die Landwirtschaft (Bewässerung, Beregnung)
 - die Industrie (Druckerhöhung etc.)



HINWEIS: Zum jeweiligen Einsatzfall sind die örtlichen Vorschriften zu beachten.

Die Pumpen werden ausschließlich überflutet (getaucht) aufgestellt und können horizontal mit Kühlmantelrohr und vertikal installiert werden.



VORSICHT! Gefahr vor Sachschäden! Das Fördern unzulässiger Stoffe kann zu Sachschäden am Produkt führen.

Die Pumpen sind nicht geeignet für Wasser mit groben Verunreinigungen wie Fasern oder brennbare Flüssigkeiten sowie für den Einsatz in explosionsgefährdeten Bereichen.

Zur bestimmungsgemäßen Verwendung gehört auch die Einhaltung dieser Anleitung.

Jede darüber hinausgehende Verwendung gilt als nicht bestimmungsgemäß.


5 Angaben über das Erzeugnis

5.1 Typenschlüssel (Standard-Variante)

| | |
|------------------|---------------------------------------------------------------------------------------------------------------------------------------------------------------|
| Beispiel: | WILO-Sub TWI 4.01-09-B EM |
| TWI | Unterwassermotor-Pumpe |
| 4 bzw. 6 | Minstdurchmesser: Bohrlochdurchmesser 4" und 6" Pumpendurchmesser max. 98 mm bei 4", max. 152mm bei 6" |
| .01 | Nennvolumenstrom (m ³ /h) |
| -09 | Stufenzahl der Pumpe |
| -B | Pumpengeneration |
| EM | EM = Wechselstrom 1~230V (50Hz/60Hz) mit Anlaufgerät DM = Drehstrom 3~400V (50Hz), 3~480V (60 Hz) SD = Drehstrom, Stern-Dreieck-Anlauf (nur 6"-Motoren) |

| 5.2 Technische Daten | 50Hz | 60Hz |
|-------------------------------------------|-----------------------------------------------------------|--------------------------------------------------------|
| Zulässige Bestandteile der Fördermedien: | max. Sandgehalt 50 g/m ³ | |
| Netzspannung: | 1~230V (4"), 3~400V (4", 6") | 1~230V (4") 3~480V (4", 6") |
| Schutzart: | IP 68 | |
| Max. Fördermenge: | 4" = 20 m ³ /h 6" = 78 m ³ /h | 4" = 25 m ³ /h 6" = 97 m ³ /h |
| Max. Förderhöhe: | 4" = 320 m 6" = 410 m | 4" = 340 m 6" = 520 m |
| Druckstutzen: | 1¼", 1½", 2" bei 4" Hydraulik 2½", 3" bei 6" Hydraulik | |
| Zul. Temperaturbereich des Fördermediums: | +3 bis 30 °C | |
| Max. Tauchtiefe: | 350 m | |
| Max. Schalthäufigkeit: | 20/h | |

5.3 Lieferumfang (Standard-Variante)

- Unterwassermotorpumpe
 - integriertem Rückflussverhinderer
 - Anschlusskabel
 - 1,5 m, 2,5 oder 5 m langes, lösbares Anschlusskabel (4x1,5mm²) bei 4"-Motoren oder
 - 4 m langem Anschlusskabel (4x4mm²) bei 6"-Motoren
 - 230 V inkl.:
 - Schaltkasten mit Kondensator
 - integriertem thermischem Motorschutz
 - Ein-, Ausschalter
-  HINWEIS: Die elektrischen Verbindungen erfolgen werkseitig.
- Einbau- und Betriebsanleitung

5.4 Zubehör (optional):

- Rückflussklappe am Ausgang des Bohrloches
- Trockenlaufschutz: Schwimmerschalter oder Elektrode
- WILO-ER Schaltgerät (Motorschutz + Wasserstandsüberwachung)
- Motorkabel: als Bausatz (incl. Stecker) oder als Meterware (ohne Stecker)

- Schrumpfschläuche, oder Vergußmuffen (zur Verlängerung des Motorkabels)
- Druck-, Vorratsbehälter
- WILO-Fluidcontrol oder WILO-Druckschaltung ER als Plug & Pump Pakete (siehe gesonderte EBA)

6 Beschreibung und Funktion

6.1 Beschreibung der Pumpe (Fig. 4)

| Pos. | Bauteil-Beschreibung |
|------|----------------------------------------|
| 1 | Pumpe Wilo-Sub in DM Ausführung |
| 2 | Tauch-Elektrode Masse |
| 3 | Tauch-Elektrode Wassermangel |
| 4 | Tauch-Elektrode Oberes Niveau |
| 5 | Motor-Anschlußkabel |
| 6 | Dynamisches Niveau (Pumpe in Betrieb) |
| 7 | Statisches Niveau (Pumpe abgeschaltet) |
| 8 | Schaltkasten (mit Trockenlaufschutz) |
| 9 | Netzanschluss / Spannungsversorgung |
| 10 | Druckschalter mit Manometer |
| 11 | Druck-/Vorratsbehälter |
| 12 | Absperrarmatur |
| 13 | Rückflußverhinderer |

Vollüberflutbare, mehrstufige Unterwassermotorpumpe mit radialen oder halb-axialen Laufrädern. Kupplung und Flansche verwendbar für Motoren mit Pumpe, Einbauabmessungen in Übereinstimmung mit NEMA-Standards. Eingebauter Rückflußverhinderer im Pumpenkopf. Zwischenlager in jeder Stufe, speziell konstruiert, um die Wellenlagerung zu optimieren. Robuster Kabelschutz. Hydraulikbauteile zur Erzielung von hohen Wirkungsgraden optimiert. Hohe Beständigkeit gegen Korrosion und Abrasion, die durch Eigenschaften des Edelstahls erreicht werden. Leichter Service durch einfache Demontage- und Montageeigenschaften des Aggregates. Korrosionsfreier Wechsel- oder Drehstrommotor mit lackisolierten Wicklungen in hermetisch vergossenem Stator für Direktanlauf mit selbstschmierenden Lagern.

Die Motorkühlung erfolgt durch Übertragung der Verlustwärme auf das Fördermedium um den Außenmantel des Motors. Die Mindestfließgeschwindigkeit des Fördermediums entlang des Motors beträgt beim 4"-Motor 10cm/sec und beim 6"-Motor 16cm/sec.

6.2 Sanftanlauf und Frequenzumrichter

Im Allgemeinen können alle Motoren in Kombination mit Frequenzumrichtern und elektronischen Startern (Sanftanlauf), innerhalb der nachfolgend beschriebenen Grenzen, betrieben werden.



VORSICHT! Gefahr vor Sachschäden!
Wenn diese Einsatzbedingungen nicht erfüllt sind reduziert sich die Lebensdauer der Pumpe und kann zur Zerstörung des Motors führen!

6.2.1 Bedingungen bei Verwendung von elektronischen Startern (Sanftanlauf)

- Die minimale erforderliche Kühlfließgeschwindigkeit muss bei sämtlichen Betriebspunkten gewährleistet sein (4"-Motoren - 10cm/sec, 6"-Motoren - 16cm/sec.)
- Die Stromaufnahme muss während des gesamten Betriebs unterhalb des Nennstromes (In) (siehe Typenschildangabe) liegen.
- Die Rampenzeit für die Anlauf-/Stopvorgänge zwischen 0 und 30 Hz ist auf maximal 1 sec. einzustellen. Die Rampenzeit zwischen 30 Hz und der Nennfrequenz ist auf maximal 3 sec. einzustellen.
- Die Spannung beim Start muss mindestens 55% der Motornennspannung betragen.
- Zur Vermeidung von Verlustleistungen während des Betriebs, den elektronischen Starter (Sanftanlauf) nach Erreichen des Normalbetriebs überbrücken.

6.2.2 Bedingungen bei Verwendung von Frequenzumrichter

- Dauerbetrieb kann nur zwischen 30 Hz und 50 Hz (60Hz) gewährleistet werden.
- Zur Abkühlung der Motorwicklung wird eine Zeitspanne von mindestens 60 sec. zwischen Pumpenstop und Neustart empfohlen.
- Nie den Nennstrom (siehe Typenschildangabe) überschreiten.
Maximale Spannungsspitze: 1000V
Maximale Spannungsanstiegsgeschwindigkeit: 500V/µs
- Zusätzliche Filter sind erforderlich, wenn die erforderliche Steuerspannung 400 V überschreitet.
- Die Spannung beim Start muss mindestens 55% der Motornennspannung betragen.

7 Installation und elektrischer Anschluss



GEFAHR! Lebensgefahr!

Unsachgemäße Installation und unsachgemäßer elektrischer Anschluss können lebensgefährlich sein.

- **Installation und elektrischen Anschluss nur durch Fachpersonal und gemäß geltender Vorschriften durchführen lassen!**
- **Vorschriften zur Unfallverhütung beachten!**

7.1 Installation.

Die Pumpe kann vertikal oder horizontal mit Kühlmantelrohr eingebaut werden.



VORSICHT! Gefahr vor Sachschäden!
Gefahr der Beschädigung durch unsachgemäße Handhabung. Die Bohrlöcher oder Pumpstationen müssen nach den allgemein gültigen technischen Regeln an-, ausgelegt werden.



VORSICHT! Gefahr vor Sachschäden!
Im Falle einer Installation in einem Bohrloch > 4" bzw. 6" (siehe Fig. 4) oder einem Vorratsbehälter bei horizontalem Einbau muss unbedingt ein Wasserführungsmantel um Pumpe und Motor

angebracht werden, um eine ausreichende Kühlung des Motors zu gewährleisten!

- Für 4“ Pumpen mit Nennvolumenstrom >9 m³/h wird ein 6“ Bohrloch empfohlen, für 6“ Pumpen >30 m³/h Nennvolumenstrom ein 8“ Bohrloch.
- Der Wasserzufluß im Bohrloch oder Brunnen muss ausreichend für die Förderleistung der Pumpe sein.
- Die Pumpe wird mit Hilfe eines Flaschenzuges mit Kette und Dreifuß, schwere Pumpen mittels Seilwinde herabgelassen. Die Installation sollte außerhalb des Wasserzulaufs bzw. des Filterrohres erfolgen.
- Die Pumpe darf niemals trocken laufen. Dazu muss sichergestellt werden, dass selbst in Trockenperioden der Wasserspiegel niemals unterhalb der Oberkante des Aggregates absinkt.
- Um ein freies Herablassen der Pumpe gewährleisten zu können, ist ein gleichbleibender Rohrendurchmesser von 4“ (102 mm) bzw. 6“ (152 mm) sicherzustellen.
- Die Pumpe darf niemals am elektrischen Kabel herabgelassen bzw. hochgezogen werden.
- Der elektrische Anschluss sowie Verlängerung des Motorkabels, muss vor dem Herablassen der Pumpe vorgenommen werden.
- Die Pumpe muss mind. 0,30 m über dem Boden des Brunnens oder des Bohrloches installiert werden (Fig. 4).
- Das Anlagentypenschild muss in der Nähe des Bohrloches angebracht sein, um Zugang zu den technischen Daten der Anlage zu haben.
- Vor dem Herablassen (und während des Ablassens in tiefe Bohrlöcher) muss der Isolationswiderstand am Motor und am Kabel geprüft werden (mind. 2 M Ω).
- Die Pumpe kann mittels einer festen oder flexiblen Rohrleitung in der Nennweite 1¼“ bis 3“, je nach Pumpenausführung angeschlossen werden.



- Bei Einsatz von flexiblen Rohrleitungen muss die Pumpe durch ein Sicherungsseil gehalten werden. Hierzu sind die Stahlösen am Pumpenkopf zu benutzen. Feste Rohrleitungen sind zu bevorzugen.

- Es wird empfohlen am Ausgang des Bohrloches einen zusätzlichen Rückflussverhinderer, sowie eine Absperrarmatur vorzusehen.

VORSICHT! Gefahr vor Sachschäden!
Bei erhöhtem Wasserdruck (>180 m Ws) muss direkt am Pumpenauslass ein Rückflussverhinderer installiert werden. Der Rückflussverhinderer muss für einen zulässigen Betriebsdruck von mind. 20 bar ausgelegt sein!

- Es muss die erforderliche Motorkühlung beachtet werden (siehe Tabelle bei Punkt “Mediumstemperatur“)!

7.2 Elektrischer Anschluss



GEFAHR! Lebensgefahr!
Bei unsachgemäßem elektrischem Anschluss besteht Lebensgefahr durch Stromschlag. Elektrischen Anschluss nur durch vom örtlichen Energieversorger zugelassenen Elektroinstallateur und entsprechend den örtlich geltenden Vorschriften ausführen lassen.

- Strom und Spannung des Netzanschlusses müssen den Angaben auf dem Typenschild entsprechen.
- Anschlusskabel gemäß geltenden Normen/Vorschriften benutzen und gemäß des Klemmanschlussplanes des Schaltgerätes oder Schaltschranks anschließen.



VORSICHT! Gefahr vor Sachschäden!
Die max. Länge des Kabels ist abhängig von der Nennstromaufnahme des Motors und vom Kabelquerschnitt!
Vor Anschluss des Kabels anhand der Tabelle die Länge und den Durchmesser überprüfen!

Durchmesser und max. Längen des Kabels bei Direkt Anlauf:

| Motorausführung | Motor | Kabel | | | | | |
|------------------------------------|-------|-------------------------|-------------------------|-----------------------|-----------------------|------------------------|------------------------|
| | kW | 4 x 1,5 mm ² | 4 x 2,5 mm ² | 4 x 4 mm ² | 4 x 6 mm ² | 4 x 10 mm ² | 4 x 16 mm ² |
| EM 1~ 50/60Hz 230V | 0,25 | 100 | -- | -- | -- | -- | -- |
| | 0,37 | 85 | 144 | -- | -- | -- | -- |
| | 0,55 | 64 | 107 | 140 | -- | -- | -- |
| | 0,75 | 49 | 83 | 110 | 165 | -- | -- |
| | 1,10 | 32 | 54 | 80 | 120 | 195 | -- |
| | 1,50 | 25 | 35 | 60 | 95 | 153 | 245 |
| | 2,20 | 17 | 25 | 45 | 65 | 102 | 163 |
| | 0,37 | 661 | 1102 | 1764 | 2646 | 4411 | 7057 |
| DM 3~ 50Hz 400V 3~ 60Hz 480V | 0,55 | 454 | 758 | 1213 | 1819 | 3032 | 4852 |
| | 0,75 | 341 | 569 | 911 | 1367 | 2279 | 3647 |
| | 1,10 | 245 | 409 | 655 | 983 | 1639 | 2623 |
| | 1,50 | 179 | 299 | 478 | 718 | 1196 | 1915 |
| | 2,20 | 121 | 202 | 324 | 486 | 811 | 1298 |
| | 3,00 | 94 | 157 | 252 | 378 | 630 | 1008 |
| | 3,70 | 76 | 128 | 204 | 307 | 512 | 819 |
| | 4,00 | 70 | 118 | 188 | 283 | 472 | 755 |
| | 5,50 | 52 | 87 | 140 | 210 | 351 | 562 |
| | 7,50 | 39 | 65 | 104 | 157 | 261 | 418 |
| Kabelgewicht (kg/m) | | 0,20 | 0,25 | 0,30 | 0,40 | 0,65 | 0,85 |

Durchmesser und max. Längen des Kabels bei Direkt Anlauf:

| Motorausführung | Motor | Kabel | | | | | |
|------------------------------------|-------|-------------------------|-------------------------|-----------------------|-----------------------|------------------------|------------------------|
| | kW | 4 x 1,5 mm ² | 4 x 2,5 mm ² | 4 x 4 mm ² | 4 x 6 mm ² | 4 x 10 mm ² | 4 x 16 mm ² |
| DM 3~ 50Hz 400V 3~ 60Hz 480V | 9,30 | 32 | 54 | 87 | 130 | 217 | 348 |
| | 11,00 | -- | 45 | 72 | 109 | 181 | 291 |
| | 15,00 | -- | -- | 54 | 81 | 135 | 216 |
| | 18,50 | -- | -- | 44 | 66 | 110 | 176 |
| | 22,00 | -- | -- | -- | 55 | 92 | 147 |
| | 30,00 | -- | -- | -- | -- | 67 | 108 |
| | 37,00 | -- | -- | -- | -- | -- | 89 |
| | 45,00 | -- | -- | -- | -- | -- | 73 |
| Kabelgewicht (kg/m) | | 0,20 | 0,25 | 0,30 | 0,40 | 0,65 | 0,85 |

Durchmesser und max. Längen des Kabels (6"-Motoren) bei Stern-Dreieck Anlauf:

| Motorausführung | Motor | Kabel | | | | | |
|------------------------------------|---------------------|-------------------------|-------------------------|-----------------------|-----------------------|------------------------|------------------------|
| | kW | 4 x 1,5 mm ² | 4 x 2,5 mm ² | 4 x 4 mm ² | 4 x 6 mm ² | 4 x 10 mm ² | 4 x 16 mm ² |
| DM 3~ 50Hz 400V 3~ 60Hz 480V | 2,20 | 182 | 304 | 486 | 730 | 1217 | 1947 |
| | 3,00 | 141 | 236 | 378 | 567 | 945 | 1513 |
| | 3,70 | 115 | 192 | 307 | 461 | 768 | 1229 |
| | 4,00 | 106 | 177 | 283 | 425 | 708 | 1133 |
| | 5,50 | 79 | 131 | 210 | 316 | 527 | 843 |
| | 7,50 | 58 | 98 | 157 | 235 | 392 | 628 |
| | 9,30 | 48 | 81 | 130 | 195 | 326 | 522 |
| | 11,00 | 40 | 68 | 109 | 163 | 272 | 436 |
| | 15,00 | 30 | 50 | 81 | 121 | 203 | 324 |
| | 18,50 | 24 | 41 | 66 | 99 | 165 | 264 |
| | 22,00 | -- | 34 | 55 | 83 | 138 | 221 |
| | 30,00 | -- | -- | 40 | 60 | 101 | 162 |
| | 37,00 | -- | -- | -- | 50 | 83 | 134 |
| | 45,00 | -- | -- | -- | -- | 68 | 109 |
| | Kabelgewicht (kg/m) | | 0,20 | 0,25 | 0,30 | 0,40 | 0,65 |

1~ 230 V (50Hz, 60Hz), EM-Version (Fig. 1)

| Leistung | Stromaufnahme 230V | Betriebs- Kondensator |
|----------|-----------------------|--------------------------|
| kW | A | µF |
| 0,37 | 3,2 | 16 |
| 0,55 | 4,3 | 20 |
| 0,75 | 5,3 | 30 |
| 1,10 | 7,8 | 40 |
| 1,50 | 9,9 | 50 |
| 2,20 | 14,9 | 75 |

3~400V 50Hz, 3~480V 60Hz, DM-Version (Fig. 2 / 3)

| Leistung kW | Stromaufnahme 400/480 V A |
|----------------|------------------------------|
| 0,37 | 1,3 |
| 0,55 | 1,7 |
| 0,75 | 2,2 |
| 1,10 | 3,2 |
| 1,50 | 4,0 |
| 2,20 | 5,9 |
| 3,00 | 7,8 |
| 3,70 | 9,1 |
| 4,00 | 10,0 |
| 5,50 | 13,7 |
| 7,50 | 18,0 |
| 9,30 | 20,3 |
| 11,00 | 23,3 |
| 15,00 | 31,3 |
| 18,50 | 38,5 |

Anschlüsse

(Aderkennzeichnung)

Fig. 1 - 3

| | |
|---|-------------|
| a | schwarz |
| b | blau / grau |
| c | braun |
| d | grün / gelb |



VORSICHT! Gefahr vor Sachschäden!
Bei nicht ordnungsgemäßem Anschluss des Motors kann dieser beschädigt werden!

- Überprüfen Sie die Netzspannung
- Das Kabel zwischen Schaltkasten und Pumpe nicht durchtrennen. Der Schaltkasten beinhaltet die notwendigen Kondensatoren des Motors (nur bei EM Versionen).
- Erdung vorsehen
- Motorschutz ist durch einen thermischen oder magnetischen Schalter vorgeschrieben (vorhanden bei der EM-Version, vorzusehen bei der DM-Version)

8 Inbetriebnahme**8.1 Drehrichtungskontrolle (nur für Drehstrommotoren- bei Wechselstrommotoren keine Verwechslung der Drehrichtung möglich)**

Um die richtige Drehrichtung zu bestimmen, genügt es, den Wasserdruck auf der Druckseite



der eingeschalteten Pumpe zu überprüfen.
HINWEIS: Wenn die Pumpe bei falscher Drehrichtung betrieben wird, tritt eine Reduzierung des Förderstroms auf.
 Bei falscher Drehrichtung müssen 2 Phasen des Netzanschlusses (im Schaltkasten oder am Kontaktgeber) getauscht werden.

8.2 Inbetriebnahme



VORSICHT! Gefahr vor Sachschäden!
Beschädigungsgefahr für die Gleitringdichtung. Niemals die Pumpe trocken laufen lassen, auch nicht kurzzeitig!

- Nochmals alle elektrischen Anschlüsse, den elektrischen Schutz, sowie die Sicherungen überprüfen.
- Die Stromaufnahme phasenweise überprüfen und mit den Werten auf dem Typenschild vergleichen.
Niemals den für den Motor zugelassenen Motor-nennstrom (In) überschreiten (siehe Typenschild)
- Die Spannung bei laufendem Motor prüfen.
Zugelassene Toleranz: ± 10%.
- Den Druckstutzen entlüften, um beim Starten Druckstöße zu vermeiden.
- Bei Erstinbetriebnahme die Ventile schließen, damit durch den Anlauf bedingte Druckschläge und kurzzeitig erhöhte Sandmengen im Fördermedium (bei Erstnutzung des Brunnens) minimiert werden.
- Pumpe nicht mehr als 20mal pro Stunde starten (Überhitzungsgefahr).
- Sicherstellen, dass die Pumpe nur innerhalb des fettgedruckten Bereichs der Katalogkennlinie betrieben wird. Keinesfalls die Pumpe rechts oder links außerhalb des fettgedruckten Bereichs der Kennlinie betreiben.
- Bei geschlossenen Ventil, Pumpe niemals längere Zeit betreiben.

8.3 Mediumstemperatur

Unterwassermotorpumpen dürfen bei Nennstrom zwischen einer mind. Temperatur von 3°C und einer max. Temperatur von 30°C betrieben werden. Um eine effektive Kühlung zu gewährleisten, muss die Zirkulations-Fließgeschwindigkeit des Kühlwassers über der Motor-Oberfläche wenigstens 10 cm/sec. bei 4"-Motoren und 16 cm/sec. bei 6"-Motoren betragen.

| Min. erforderlicher Volumenstrom zur Motorkühlung bis 30 °C Wassertemperatur | | |
|------------------------------------------------------------------------------|-----------|------------|
| Innendurchmesser Brunnenwand oder Kühlmantelrohr | 4"-Motor | 6"-Motor |
| 102mm (4") | 0,30 m³/h | -- |
| 127mm (5") | 1,60 m³/h | -- |
| 152mm (6") | 3,00 m³/h | 2,10 m³/h |
| 178mm (7") | 4,60 m³/h | 6,00 m³/h |
| 203mm (8") | 6,90 m³/h | 10,30 m³/h |

Mediumstemperatur

| Wassertemperatur | Einstellung (%) des Nennstromes von 0,37 kW bis 5,5 kW |
|------------------|--------------------------------------------------------|
| 35°C | 95 % |
| 40°C | 95% |
| 45°C | 90% |
| 50°C | 80% |
| 55°C | 70% |

Um die Kühlung des Motors bei höheren Temperaturen zu gewährleisten, muss die Förderleistung proportional zur Motorleistung reduziert werden (siehe vorstehende Tabelle)



HINWEIS: Die Motoren nicht bei Mediumstemperaturen betreiben, die 55°C übersteigen!

8.4 Füllstand des Motors prüfen und korrigieren (Fig. 6)

Die Füllstandskontrolle und Korrektur der Motorfüllung muss von qualifizierten Personal durchgeführt werden. Beim Motor TWI4 darf das Nachfüllen nur durch den Hersteller durchgeführt werden.

- Motor horizontal legen mit Öffnung (C) nach oben
- Prüfstift in die Bohrung (E) am Membrangehäuse einführen und Membranstand (D) –siehe Tabelle 1– prüfen. Die Einkerbung am Prüfstift muss mit der Außenkante der Bohrung übereinstimmen.
- Bei zu niedrigem Wasserstand, Filter (C) entfernen (nur bei TWI6).
- Gefüllte Spritze am Ventil ansetzen und Wasser in den Motor einspritzen.
- Zum Entlüften Ventil mit dem Prüfstift kurz eindrücken, bis Wasser blasenfrei austritt. Vorsicht Überdruck!
- So oft Wasser nach spritzen bis der Membranabstand (D) erreicht ist.
- Filter (C) wieder einsetzen.

| Motortyp | Prüfmaß (D) | Toleranz |
|------------------|-------------|----------|
| 4" | 10mm | +/- 2mm |
| 6" (AISI 304 SS) | 59mm | +/- 2mm |
| 6" (AISI 316 SS) | 19mm | +/- 2mm |

9 Wartung

Wartungs- und Reparaturarbeiten nur durch qualifiziertes Fachpersonal!



GEFAHR! Lebensgefahr!
Bei Arbeiten an elektrischen Geräten besteht Lebensgefahr durch Stromschlag.

- Bei allen Wartungs- und Reparaturarbeiten ist die Pumpe spannungsfrei zu schalten und gegen unbefugtes Wiedereinschalten zu sichern.
- Schäden am Anschlusskabel sind grundsätzlich nur durch einen qualifizierten Elektroinstallateur zu beheben.



HINWEIS: Keine besondere Wartung während des Normalbetriebes erforderlich.

10 Störungen, Ursachen und Beseitigung

Störungsbeseitigung nur durch qualifiziertes Fachpersonal durchführen lassen! Sicherheitshinweise unter Wartung beachten.

| Störungen | Ursachen | Beseitigung |
|---------------------------------|---------------------------------------------------------------------------|--------------------------------------------------------------------------------------------------------------------------------------------------------------------------------|
| Pumpe läuft nicht an | Falsche Spannung oder Spannungsabfall. | Spannung beim Anlauf überprüfen, ein zu geringer Kabeldurchschnitt kann zu einem Spannungsabfall führen und die Pumpe nicht anlaufen lassen. |
| | Unterbrechung des Anschlusskabels. | Widerstände der Phasen messen, Pumpe heraufziehen und die Kabel kontrollieren. |
| | Der Motorschutzschalter wurde ausgelöst. | Schutzschaltereinstellung der Auslösestromstärke prüfen und diese mit dem aufgenommenen Nennstrom vergleichen. |
| | Pumpe startet zu oft. | Startvorgänge reduzieren, Überhitzungsgefahr des Motors (ca. 1 min.). |
| Pumpe läuft fördert aber nicht | Kein Wasser oder zu niedriger Wasserspiegel | <ul style="list-style-type: none"> • Wasserniveau kontrollieren, mind. 0,20 m über dem Ansaugstutzen gewährleisten. • Pumpe entlüften. |
| Die Fördermenge ist zu niedrig. | Der Ansaugfilter ist verstopft | Pumpe heraufziehen und Filter säubern. |
| | Falsche Drehrichtung (DM-Version) | Zwei Phasen im Anschlusskasten tauschen. |
| Pumpe springt zu oft an. | Zu geringe Differenz zwischen Ein- und Ausschaltdruck | Differenz zwischen Ein- und Ausschaltdruck erhöhen. |
| | Elektroden sind falsch installiert. | Abstand zwischen den Elektroden so regeln, dass ein entsprechender Zeitraum zwischen Stillstand und Betrieb der Pumpe gewährleistet ist. |
| | Der Ausgleichsbehälter ist zu klein ausgelegt oder mit falschem Vordruck. | Druck kontrollieren und regeln (Ein- und Ausschalten). Vordruck des Behälters prüfen. Ausgleichsbehälter gegen einen Größeren tauschen oder durch einen Zusätzlichen ergänzen. |

Lässt sich die Betriebsstörung nicht beheben, wenden Sie sich bitte an das Fachhandwerk oder an die nächstgelegene Wilo Kundendienststelle oder Vertretung.

11 Ersatzteile

Die Ersatzteil-Bestellung erfolgt über örtliche Fachhandwerker und/oder den Wilo Kundendienst.

Um Rückfragen und Fehlbestellungen zu vermeiden, sind bei jeder Bestellung sämtliche Daten des Typenschildes anzugeben.

Technische Änderungen vorbehalten!

1 General

About this document

These installation and operating instructions are an integral part of the product. They must be kept readily available at the place where the product is installed. Strict adherence to these instructions is a precondition for the proper use and correct operation of the product.

These installation and operating instructions correspond to the relevant version of the product and the underlying safety standards valid at the time of going to print.

2 Safety

These operating instructions contain basic information which must be adhered to during installation and operation. For this reason, these operating instructions must, without fail, be read by the service technician and the responsible operator before installation and commissioning.

It is not only the general safety instructions listed under the main point "safety" that must be adhered to but also the special safety instructions with danger symbols included under the following main points.

2.1 Indication of instructions in the operating instructions

Symbols:

General danger symbol



Danger due to electrical voltage



NOTE



Signal words:

DANGER!

Acutely dangerous situation.

Non-observance results in death or the most serious of injuries.

WARNING!

The user can suffer (serious) injuries. 'Warning' implies that (serious) injury to persons is probable if this information is disregarded.

CAUTION!

There is a risk of damaging the pump/unit. 'Caution' implies that damage to the product is likely if this information is disregarded.

NOTE: Useful information on handling the product. It draws attention to possible problems.

2.2 Personnel qualifications

The installation personnel must have the appropriate qualifications for this work.

2.3 Danger in the event of non-observance of the safety instructions

Non-observance of the safety instructions can result in risk of injury to persons and damage to pump/unit. Non-observance of the safety instructions can result in the loss of any claims to damages.

In detail, non-observance can, for example, result in the following risks:

- Failure of important pump/unit functions
- Failure of required maintenance and repair procedures
- Danger to persons from electrical, mechanical and bacteriological influences
- Property damage

2.4 Safety instructions for the operator

The existing directives for accident prevention must be adhered to.

Danger from electrical current must be eliminated. Local directives or general directives [e.g. IEC, VDE etc.] and local power supply companies must be adhered to.

2.5 Safety instructions for inspection and installation work

The operator must ensure that all inspection and installation work is carried out by authorised and qualified personnel, who are sufficiently informed from their own detailed study of the operating instructions.

Work to the pump/unit must only be carried out when at a standstill.

2.6 Unauthorised modification and manufacture of spare parts

Modifications to the pump/unit are only permissible after consultation with the manufacturer.

Original spare parts and accessories authorised by the manufacturer ensure safety. The use of other parts can nullify the liability from the results of their usage.

2.7 Improper use

The operating safety of the supplied pump/unit is only guaranteed for conventional use in accordance with Section 4 of the operating instructions. The limit values must on no account fall under or exceed those specified in the catalogue/data sheet.

3 Transport and interim storage

Immediately after receiving the product:

- Check the product for damage in transit.
- If damage is found, the necessary procedures involving the forwarding agent must be taken within the specified period.



CAUTION! Danger of material damage!

The product may be damaged if it is not transported and stored correctly.

- **For transport, the pump may only be lifted or carried using the brackets intended for that purpose. The cable should never be used for lifting!**
- **The pump must be protected from moisture, frost, heat, direct sunlight and mechanical damage during transport and interim storage.**
- **Firmly seal the pump pressure port to avoid contamination.**
- **During transport and interim storage observe that the freezing point of the motor fluid is -8 °C.**
- **Protect all electricity supply cables from kinking, damage and the penetration of moisture.**
- **Store the pump horizontally on a solid, level surface.**

4 Intended use

Wilo-Sub TWI submersible pumps are suitable for pumping clean or slightly muddy water not containing long fibrous and abrasive components. They are used for the following applications:

- for boreholes and cisterns,
- for pumping and distributing secondary hot water for:
 - domestic use (potable water supply)
 - agriculture (irrigation, sprinkling)
 - industry (pressure boosting etc.)



NOTE: Follow the locally applicable regulations for the intended application.

The pumps are only installed flooded (immersed) and can be installed horizontally and vertically with cooling jacket pipe.



CAUTION! Danger of material damage! Pumping materials which are not approved can lead to damage to the product.

The pumps are not suitable for water containing coarse contaminants such as fibres or flammable liquids or for use in potentially explosive areas.

Correct use of the pump/installation also includes following these instructions.

Any use over and beyond these is considered to be incorrect use.

5 Product information

5.1 Type key (standard versions)

| Example: WILO-Sub TWI 4.01-09-B EM | |
|------------------------------------|------------------------------------------------------------------------------------------------------------------------------------------------------------------------------------------------|
| TWI | Submersible pump |
| 4 or 6 | Minimal diameter: 4" and 6" borehole diameters Pump diameter max. 98 mm for 4", max. 152 mm for 6" |
| .01 | Rated volume flow rate (m ³ /h) |
| -09 | Number of pump stages |
| -B | Pump generation |
| EM | EM = Single-phase 1~230 V (50 Hz/60 Hz) with soft starter DM = Three-phase current 3~400 V (50 Hz), 3~480 V (60 Hz) SD = Three-phase current, star-delta-start (6" motors only) |

| 5.2 Technical data | 50 Hz | 60 Hz |
|--------------------------------------|-------------------------------------------------------------|--------------------------------------------------------|
| Permissible fluid components: | max. sand content 50 g/m ³ | |
| Mains voltage: | 1~230 V (4"), 3~400 V (4", 6") | 1~230 V (4") 3~480 V (4", 6") |
| Protection class: | IP 68 | |
| Max. volume flow: | 4" = 20 m ³ /h 6" = 78 m ³ /h | 4" = 25 m ³ /h 6" = 97 m ³ /h |
| Max. delivery head: | 4" = 320 m 6" = 410 m | 4" = 340 m 6" = 520 m |
| Pressure port: | 1¼", 1½", 2" for 4" hydraulics 2½", 3" for 6" hydraulics | |
| Permissible fluid temperature range: | +3 to 30 °C | |
| Max. submersion depth: | 350 m | |
| Max. switching frequency: | 20/h | |

5.3 Scope of delivery (standard versions)

- Submersible motor pump
- Integrated non-return valve
- Connecting cable
 - 1.5 m, 2.5 or 5 m long, detachable connecting cable (4x1.5 mm²) for 4" motors or
 - 4 m long connecting cable (4x4 mm²) for 6" motors
- 230 V incl.:
 - Switchbox with capacitor
 - Integrated thermal motor protection
 - On/Off switch



NOTE: Electrical connections are prepared at the works.

- Installation and operating instructions

5.4 Accessories (optional):

- Non-return valve on the borehole output
- Dry-running protection system: Float switch or electrode
- WILO-ER switchgear (motor protection + water-level monitoring)
- Motor cable: as kit (incl. plug) or by the meter (without plug)

- Shrinkage hoses, or moulded sleeves (for motor cable extension)
- Pressure vessel, tank
- WILO Fluidcontrol or WILO pressure switching ER as Plug & Pump package (see separate installation and operating instructions)

6 Description and function

6.1 Description of the pump (Fig. 4)

| Pos. | Description of component |
|------|------------------------------------------------|
| 1 | Wilo-Sub pump DM version |
| 2 | Submersible electrode ground |
| 3 | Submersible electrode low water |
| 4 | Submersible electrode upper level |
| 5 | Motor connecting cable |
| 6 | Dynamic level (pump in operation) |
| 7 | Static level (pump switched-off) |
| 8 | Switchbox (with dry-running protection system) |
| 9 | Mains supply |
| 10 | Pressure switch with pressure gauge |
| 11 | Pressure vessel/tank |
| 12 | Shut-off valve |
| 13 | Non-return valve |

Fully submersible, multistage submersible pump with radial or semi-axial impellers. Coupling and flange usable for motors with pumps, installation dimensions in compliance with NEMA standards. Built-in non-return valve in the pump head. Intermediate bearing in each stage, specially designed to optimise the shaft bearings. Sturdy cable protection. Optimised hydraulics components for achieving high efficiency. High resistance against corrosion and abrasion, thanks to the qualities of the stainless steel. Easy servicing, thanks to simple dismantling and installation characteristics of the unit.

Corrosion-free single-phase or three-phase motor with enamelled windings in hermetically cast stator for direct starting with self-lubricating bearings.

Motor cooling is achieved by transferring lost heat to the fluid around the outer jacket of the motor. The minimum flow speed of the fluid along the motor is 10 cm/sec for a 4" motor and is 16 cm/sec for a 6" motor.

6.2 Soft starter and frequency converter

As a general rule all motors can, within the limits described in the following, be operated in combination with frequency converters and electronic starters (soft starter).



CAUTION! Danger of material damage!
If these operating requirements are not met, the service life of the pump will be reduced and can destroy the motor!

6.2.1 Requirements when using electronic starters (soft starter)

- The minimum required cooling flow speed must be ensured at all duty points (4" motors – 10 cm/sec, 6" motors – 16 cm/sec.)
- The current consumption must remain below the nominal current (In) level during the entire operation (see name plate information).
- The ramp time for the start/stop procedures between 0 and 30 Hz should be set to maximum 1 sec. The ramp time between 30 Hz and the nominal frequency should be set to maximum 3 sec.
- During start-up the voltage must be at least 55 % of the nominal motor voltage.
- After normal operation has been reached, bridge the electronic starter (soft starter) in order to avoid power dissipation during operation.

6.2.2 Requirements when using frequency converters

- Permanent operation can only be ensured between 30 Hz and 50 Hz (60 Hz).
- A time of min. 60 seconds between pump stop and restart is recommended to cool the motor winding.
- Never exceed the nominal current (see name plate information).

Maximum voltage peak: 1000 V

Maximum rate of voltage rise: 500 V/μs

- Additional filters are required if the control voltage required exceeds 400 V.
- During start-up the voltage must be at least 55 % of the nominal motor voltage.

7 Installation and electrical connection



DANGER! Risk of fatal injury!
Incorrect installation and incorrect electrical connection can result in death.

- Installation and electrical work must only be done by qualified personnel and in accordance with applicable regulations!
- Accident prevention regulations must be observed.

7.1 Installation

The pump can be installed vertically or horizontally with a cooling jacket pipe.



CAUTION! Danger of material damage!
Danger of damage due to incorrect handling. Boreholes or pumping stations must be arranged/designed according to generally valid rules of technology.



CAUTION! Danger of material damage!
If installed in a > 4" or 6" borehole (see Fig. 4) or if installed horizontally in a tank, it is imperative that a suction shroud is fitted on the pump and motor in order to ensure sufficient motor cooling!

- A 6" borehole is recommended for 4" pumps with $>9 \text{ m}^3/\text{h}$ rated volume flow rate, an 8" borehole is recommended for 6" pumps with $>30 \text{ m}^3/\text{h}$ rated volume flow rate.
- The water inlet in a borehole or well must be adequate for the pump's flow capacity.
- The pump is lowered into place using a block and tackle and tripod, heavy pumps are lowered into place using a cable winch. Installation should take place away from the incoming water or the filter pipe.
- Never allow the pump to run dry. It must be ensured that, even during dry periods, the water level never falls below the top of the unit.
- A consistent inner pipe diameter of 4" (102 mm) or 6" (152 mm) should be ensured in order to guarantee that the pump can be lowered easily.
- The pump must never be lowered or pulled up using the electrical cable.
- Electrical connection work and extension of the motor cable must be performed before lowering the pump.
- The pump must be installed at least 0.30 m above the bottom of the well or the borehole (Fig. 4).
- The system name plate must be fitted near the borehole to ensure access to the technical data of the installation.
- The insulation resistance on the motor and cable must be checked prior to lowering (and during lowering in deep boreholes) (min. $2 \text{ M } \Omega$).
- Depending on pump design, the pump can be connected via a solid or flexible pipe, $1\frac{1}{4}$ " to 3" nominal diameter.
- The pump must be secured using a safety rope when using flexible pipes. Use the steel eye bolts

on the pump head for this. Solid pipes are preferred.

- It is recommended that you fit an additional non-return valve and shut-off valve on the borehole output.



CAUTION! Danger of material damage!

When the water pressure is raised ($>180 \text{ m Ws}$) a non-return valve must be installed directly at the pump outlet. The non-return valve must be designed for a permissible operating pressure of at least 20 bar!

- Observe the required motor cooling (see table under "Fluid temperature")!

7.2 Electrical connection



DANGER! Risk of fatal injury!

A fatal shock may occur if the electrical connection is not made correctly.

Only allow the electrical connection to be made by an electrician approved by the local electricity supplier and in accordance with the local regulations in force.

- The current type and voltage of the mains connection must correspond to the specifications on the name plate.
- Use the connecting cable in accordance with applicable standards/regulations and connect it according to the switchgear or switch cabinet terminal diagram.



CAUTION! Danger of material damage!

The max. length of the cable is dependent on the nominal current consumption of the motor and the cable cross-section!

Refer to the table and check the lengths and diameters of the cable before connection!

Diameter and max. lengths of the cable for direct start:

| Motor version | Motor | Cable | | | | | |
|----------------------------------------|-------|-------------------------|-------------------------|-----------------------|-----------------------|------------------------|------------------------|
| | kW | 4 x 1.5 mm ² | 4 x 2.5 mm ² | 4 x 4 mm ² | 4 x 6 mm ² | 4 x 10 mm ² | 4 x 16 mm ² |
| EM 1~ 50/60 Hz 230 V | 0.25 | 100 | -- | -- | -- | -- | -- |
| | 0.37 | 85 | 144 | -- | -- | -- | -- |
| | 0.55 | 64 | 107 | 140 | -- | -- | -- |
| | 0.75 | 49 | 83 | 110 | 165 | -- | -- |
| | 1.10 | 32 | 54 | 80 | 120 | 195 | -- |
| | 1.50 | 25 | 35 | 60 | 95 | 153 | 245 |
| | 2.20 | 17 | 25 | 45 | 65 | 102 | 163 |
| DM 3~ 50 Hz 400 V 3~ 60 Hz 480 V | 0.37 | 661 | 1102 | 1764 | 2646 | 4411 | 7057 |
| | 0.55 | 454 | 758 | 1213 | 1819 | 3032 | 4852 |
| | 0.75 | 341 | 569 | 911 | 1367 | 2279 | 3647 |
| | 1.10 | 245 | 409 | 655 | 983 | 1639 | 2623 |
| | 1.50 | 179 | 299 | 478 | 718 | 1196 | 1915 |
| | 2.20 | 121 | 202 | 324 | 486 | 811 | 1298 |
| | 3.00 | 94 | 157 | 252 | 378 | 630 | 1008 |
| | 3.70 | 76 | 128 | 204 | 307 | 512 | 819 |
| | 4.00 | 70 | 118 | 188 | 283 | 472 | 755 |
| | 5.50 | 52 | 87 | 140 | 210 | 351 | 562 |
| | 7.50 | 39 | 65 | 104 | 157 | 261 | 418 |
| Cable weight (kg/m) | | 0.20 | 0.25 | 0.30 | 0.40 | 0.65 | 0.85 |

Diameters and max. lengths of the cable for direct start:

| Motor version | Motor | Cable | | | | | |
|---------------------|-------|-------------------------|-------------------------|-----------------------|-----------------------|------------------------|------------------------|
| | kW | 4 x 1.5 mm ² | 4 x 2.5 mm ² | 4 x 4 mm ² | 4 x 6 mm ² | 4 x 10 mm ² | 4 x 16 mm ² |
| DM | 9.30 | 32 | 54 | 87 | 130 | 217 | 348 |
| 3~ 50 Hz 400 V | 11.00 | -- | 45 | 72 | 109 | 181 | 291 |
| 3~ 60 Hz 480 V | 15.00 | -- | -- | 54 | 81 | 135 | 216 |
| | 18.50 | -- | -- | 44 | 66 | 110 | 176 |
| | 22.00 | -- | -- | -- | 55 | 92 | 147 |
| | 30.00 | -- | -- | -- | -- | 67 | 108 |
| | 37.00 | -- | -- | -- | -- | -- | 89 |
| | 45.00 | -- | -- | -- | -- | -- | 73 |
| Cable weight (kg/m) | | 0.20 | 0.25 | 0.30 | 0.40 | 0.65 | 0.85 |

Diameters and max. lengths of the cable (6" motors) for star-delta start:

| Motor version | Motor | Cable | | | | | |
|---------------------|-------|-------------------------|-------------------------|-----------------------|-----------------------|------------------------|------------------------|
| | kW | 4 x 1.5 mm ² | 4 x 2.5 mm ² | 4 x 4 mm ² | 4 x 6 mm ² | 4 x 10 mm ² | 4 x 16 mm ² |
| DM | 2.20 | 182 | 304 | 486 | 730 | 1217 | 1947 |
| 3~ 50 Hz 400 V | 3.00 | 141 | 236 | 378 | 567 | 945 | 1513 |
| 3~ 60 Hz 480 V | 3.70 | 115 | 192 | 307 | 461 | 768 | 1229 |
| | 4.00 | 106 | 177 | 283 | 425 | 708 | 1133 |
| | 5.50 | 79 | 131 | 210 | 316 | 527 | 843 |
| | 7.50 | 58 | 98 | 157 | 235 | 392 | 628 |
| | 9.30 | 48 | 81 | 130 | 195 | 326 | 522 |
| | 11.00 | 40 | 68 | 109 | 163 | 272 | 436 |
| | 15.00 | 30 | 50 | 81 | 121 | 203 | 324 |
| | 18.50 | 24 | 41 | 66 | 99 | 165 | 264 |
| | 22.00 | -- | 34 | 55 | 83 | 138 | 221 |
| | 30.00 | -- | -- | 40 | 60 | 101 | 162 |
| | 37.00 | -- | -- | -- | 50 | 83 | 134 |
| | 45.00 | -- | -- | -- | -- | 68 | 109 |
| Cable weight (kg/m) | | 0.20 | 0.25 | 0.30 | 0.40 | 0.65 | 0.85 |

1~ 230 V (50 Hz, 60 Hz), EM version (Fig. 1)

| Capacity | Current consumption 230V | Operating capacitor |
|----------|--------------------------|---------------------|
| kW | A | µF |
| 0.37 | 3.2 | 16 |
| 0.55 | 4.3 | 20 |
| 0.75 | 5.3 | 30 |
| 1.10 | 7.8 | 40 |
| 1.50 | 9.9 | 50 |
| 2.20 | 14.9 | 75 |

3~400 V 50 Hz, 3~480 V 60 Hz, DM version (Fig. 2 / 3)

| Capacity | Current consumption 400/480 V |
|----------|-------------------------------|
| kW | A |
| 0.37 | 1.3 |
| 0.55 | 1.7 |
| 0.75 | 2.2 |
| 1.10 | 3.2 |
| 1.50 | 4.0 |
| 2.20 | 5.9 |
| 3.00 | 7.8 |
| 3.70 | 9.1 |
| 4.00 | 10.0 |
| 5.50 | 13.7 |
| 7.50 | 18.0 |
| 9.30 | 20.3 |
| 11.00 | 23.3 |
| 15.00 | 31.3 |
| 18.50 | 38.5 |

Connections

(wire identification)

Fig. 1 - 3

| | |
|---|--------------|
| a | black |
| b | blue / grey |
| c | brown |
| d | green/yellow |

**CAUTION! Danger of material damage!****Connecting the motor incorrectly can damage it!**

- Check the mains voltage
- Do not cut the cable between the switchbox and pump. The switchbox contains the necessary motor capacitors (EM versions only).
- Fit ground
- Motor protection is regulated by a thermal or magnetic switch (fitted on EM version, to be fitted on the DM version)

8 Commissioning**8.1 Direction of rotation check (three-phase motors only, the direction of rotation cannot be confused on single-phase motors)**

In order to define the correct direction of rotation, it suffices to check the water pressure on the pressure side of the pump that is running.



NOTE: If the pump is being operated with the wrong direction of rotation, a reduction in the volume flow occurs.
If the direction of rotation is incorrect, 2 phases of the mains connection (in the switchbox or on the contact maker) have to be changed.

8.2 Commissioning



CAUTION! Danger of material damage!
Danger of damage to the mechanical seal. Never allow the pump to run dry, even for a short time.

- Check all electrical connections, the electrical protection, and fuses once again.
- Check the current consumption intermittently and compare with the values on the name plate.
Never exceed the motor nominal current (In) permissible for the motor (see name plate)
- Check the voltage with the motor running.
Permissible tolerance: $\pm 10\%$.
- Vent the pressure ports in order to avoid pressure surge during start-up.
- Close the valves during initial commissioning to minimise fluid hammers due to start-up and briefly increased amounts of sand in the fluid (during initial use of the well).
- Do not start the pump more than 20 times an hour (danger of overheating).
- Ensure that the pump is only operated within the area printed in bold of the curve illustrated in the catalogue. Under no circumstances operate the pump to the right or left beyond the curve area printed in bold.
- Never operate the pump for an extended period with the valve closed.

8.3 Fluid temperature

Submersible pumps may, at nominal current, be operated between min. 3 °C and max. 30 °C. In order to guarantee effective cooling, the circulation flow velocity of the cooling water over the surface of the motor must be at least 10 cm/sec. for 4" motors and 16 cm/sec. for 6" motors.

Min. required volume flow for motor cooling up to a water temperature of 30 °C

| Inside diameter of the side of the well or cooling jacket pipe | 4" motor | 6" motor |
|----------------------------------------------------------------|------------------------|-------------------------|
| 102 mm (4") | 0.30 m ³ /h | -- |
| 127 mm (5") | 1.60 m ³ /h | -- |
| 152 mm (6") | 3.00 m ³ /h | 2.10 m ³ /h |
| 178 mm (7") | 4.60 m ³ /h | 6.00 m ³ /h |
| 203 mm (8") | 6.90 m ³ /h | 10.30 m ³ /h |

Fluid temperature

| Water temperature | Adjustment (%) of the nominal current from 0.37 kW to 5.5 kW |
|-------------------|--------------------------------------------------------------|
| 35 °C | 95 % |
| 40 °C | 95 % |
| 45 °C | 90 % |
| 50 °C | 80 % |
| 55 °C | 70 % |

In order to guarantee motor cooling at higher temperatures, the flow rate must be reduced proportionally to the motor power (see table above)
NOTE: Do not operate the motors where the fluid temperature exceeds 55 °C!



8.4 Checking and correcting the motor filling level (Fig. 6)

The checking and correction of the filling level of the motor fluid must be performed by qualified personnel. The TWI4 motor may only be refilled by the manufacturer.

- Lie the motor horizontally with opening (C) facing upwards
- Insert the pin gauge into the drilling (E) on the diaphragm housing and check the diaphragm level (D) –see table 1–. The notch on the pin gauge must be level with the outer edge of the drilling.
- If the water level is too low, remove the filter (C) (for TWI6 only).
- Place a filled syringe on the valve and inject water into the motor.
- To vent the valve, briefly press the valve in with the pin gauge until water that is free of bubbles emerges. Caution over pressure!
- Continue filling with water until the diaphragm level (D) has been reached.
- Re-insert the filter (C).

| Type of motor | Test dimension (D) | Tolerance |
|------------------|--------------------|-----------|
| 4" | 10 mm | +/- 2 mm |
| 6" (AISI 304 SS) | 59 mm | +/- 2 mm |
| 6" (AISI 316 SS) | 19 mm | +/- 2 mm |

9 Maintenance

Maintenance and repairs may only be carried out by qualified experts!



DANGER! Risk of fatal injury!

When working on electrical equipment, there is a risk of a fatal shock.

- **The pump should be electrically isolated and secured against unauthorised switch-on during any maintenance or repair work.**
- **Any damage to the connecting cable should always be rectified by a qualified electrician only.**



NOTE: No particular maintenance necessary during normal operation.

10 Faults, causes and remedies

Only have faults remedied by qualified personnel!
Follow the safety instructions in Maintenance.

| Faults | Causes | Remedy |
|---------------------------------|-----------------------------------------------------------------------------|--------------------------------------------------------------------------------------------------------------------------------------------------------------------------------------------------------|
| Pump does not start. | Incorrect voltage or voltage drop. | Check voltage during start, a too narrow a cable cross-section can lead to a voltage drop and the pump does not start. |
| | Breaks in the connecting cable. | Measure the phase resistances, pull up the pump and check the cable. |
| | The motor protection switch has been triggered. | Check the protective switch setting of the triggering current strength and compare it with the nominal current being drawn. |
| | The pump starts too often. | Reduce the number of starting procedures, danger of motor overheating (approx. 1 min.). |
| Pump running but does not pump. | No water or the water level is too low | <ul style="list-style-type: none"> • Check the water level, ensure there is min. 0.20 m water above the suction port. • Vent pump. |
| The volume flow is too low. | The suction filter is blocked | Pull up the pump and clean the filter. |
| | Incorrect direction of rotation (DM version) | Change two phases in the connection box. |
| The pump starts too often. | The difference between the switch-on and switch-off pressure too low | Increase the difference between the switch-on and switch-off pressure. |
| | Electrodes are installed incorrectly. | Arrange the electrodes at a distance from each other so adequate time between pump standstill and pump operation is guaranteed. |
| | The diaphragm expansion tank is too small or has incorrect supply pressure. | Check and regulate the pressure (switch on and off). Check the tank supply pressure. Replace the diaphragm expansion tank with a larger one or supplement with an additional diaphragm expansion tank. |

If the operating fault cannot be remedied, please consult a skilled professionals or the nearest Wilo after-sales service or representative office.

11 Spare parts

Spare parts may be ordered via local professional technicians and/or the Wilo after-sales service. To avoid queries and incorrect orders, all data on the name plate should be submitted for each order.

Subject to change without prior notice!

1 Généralités

A propos de ce document

La notice de montage et de mise en service fait partie intégrante du matériel et doit être disponible en permanence à proximité du produit. Le strict respect de ses instructions est une condition nécessaire à l'installation et à l'utilisation conformes du matériel.

La rédaction de la notice de montage et de mise en service correspond à la version du matériel et aux normes de sécurité en vigueur à la date de son impression.

2 Sécurité

Ce manuel renferme des consignes essentielles qui doivent être respectées lors du montage et de l'utilisation. Ainsi il est indispensable que l'installateur et l'opérateur du matériel en prennent connaissance avant de procéder au montage et à la mise en service.

Les consignes à respecter ne sont pas uniquement celles de sécurité générale de ce chapitre, mais aussi celles de sécurité particulière qui figurent dans les chapitres suivants, accompagnées d'un symbole de danger.

2.1 Signalisation des consignes de la notice

Symboles :

Symbole général de danger



Consignes relatives aux risques électriques



REMARQUE



Signaux :

DANGER !

Situation extrêmement dangereuse.

Le non-respect entraîne la mort ou des blessures graves.

AVERTISSEMENT !

L'utilisateur peut souffrir de blessures (graves).

« Avertissement » implique que des dommages corporels (graves) sont vraisemblables lorsque la consigne n'est pas respectée.

ATTENTION !

Il existe un risque d'endommager la pompe/installation. « Attention » signale une consigne dont la non-observation peut engendrer un dommage pour le matériel et son fonctionnement.

REMARQUE : Remarque utile sur le maniement du produit. Elle fait remarquer les difficultés éventuelles.

2.2 Qualification du personnel

Il convient de veiller à la qualification du personnel amené à réaliser le montage.

2.3 Dangers en cas de non-observation des consignes

La non-observation des consignes de sécurité peut constituer un danger pour les personnes, la pompe ou l'installation. Elle peut également entraîner la suspension de tout recours en garantie.

Plus précisément, les dangers peuvent être les suivants :

- défaillance de fonctions importantes de la pompe ou de l'installation
- défaillance du processus d'entretien et de réparation prescrit
- dangers pour les personnes par influences électriques, mécaniques ou bactériologiques
- dommages matériels

2.4 Consignes de sécurité pour l'utilisateur

Il convient d'observer les consignes en vue d'exclure tout risque d'accident.

Il y a également lieu d'exclure tout danger lié à l'énergie électrique. On se conformera aux dispositions de la réglementation locale ou générale [IEC, VDE, etc.], ainsi qu'aux prescriptions de l'entreprise qui fournit l'énergie électrique.

2.5 Consignes de sécurité pour les travaux d'inspection et de montage

L'utilisateur doit faire réaliser ces travaux par une personne spécialisée qualifiée ayant pris connaissance du contenu de la notice.

Les travaux réalisés sur la pompe ou l'installation ne doivent avoir lieu que si les appareillages correspondants sont à l'arrêt.

2.6 Modification du matériel et utilisation de pièces détachées non agréées

Toute modification de la pompe ou de l'installation ne peut être effectuée que moyennant l'autorisation préalable du fabricant. L'utilisation de pièces détachées d'origine et d'accessoires autorisés par le fabricant garantit la sécurité.

L'utilisation d'autres pièces dégage la société de toute responsabilité.

2.7 Modes d'utilisation non autorisés

La sécurité de fonctionnement de la pompe/de l'installation livrée n'est garantie que si les prescriptions précisées au chap. 4 de la notice de montage et de mise en service sont respectées. Les valeurs indiquées dans le catalogue ou la fiche technique ne doivent en aucun cas être dépassées, tant en maximum qu'en minimum.

3 Transport et entreposage

Dès la réception du produit :

- Contrôler le produit à la recherche de dommages dus au transport,
- en cas de dommages dus au transport, faire les démarches nécessaires dans les délais correspondants auprès du transporteur.



ATTENTION ! Risque de dommages matériels ! Un transport et un entreposage incorrects peuvent causer des dommages matériels au produit.

- **La pompe peut seulement être accrochée/portée au niveau de l'étrier conçu à cet effet. Ne jamais la porter au niveau du câble !**
- **La pompe doit être protégée de l'humidité, du gel, de la chaleur, du rayonnement solaire direct et d'un endommagement mécanique pendant le transport et l'entreposage.**
- **La bride de refoulement de la pompe doit être resserrée fermement lors du stockage afin d'éviter des impuretés.**
- **Veiller à ce que le point de congélation du liquide du moteur s'élève à -8 °C pendant le transport et l'entreposage.**
- **Toutes les conduites d'alimentation en courant doivent être protégées contre le pliage, les endommagements et l'humidité.**
- **La pompe doit être stockée à l'horizontale sur un sol dur et plan.**

4 Applications

Les pompes submersibles Wilo-Sub TWI sont conçues pour le pompage de l'eau propre ou de l'eau légèrement encrassée sans composant à longues fibres ou abrasif.

Elles sont utilisées

- pour les forages et les citernes,
- pour le pompage et la distribution de l'eau chaude sanitaire destinée :
 - à l'usage domestique (distribution d'eau potable)
 - à l'agriculture (irrigation, arrosage)
 - à l'industrie (augmentation du niveau de pression etc.)



REMARQUE: Les directives locales doivent être observées pour le cas d'utilisation respectif.

Les pompes sont exclusivement montées en état submergé (immergé) et peuvent être installées à l'horizontale avec le tube d'enveloppe de refroidissement et à la verticale.



ATTENTION ! Risque de dommages matériels ! Le pompage de matières non autorisées peut endommager la pompe.

Les pompes ne sont pas conçues pour l'eau contenant des impuretés grossières comme les fibres ou les liquides combustibles ni pour l'utilisation dans des domaines explosifs.

L'observation de ces instructions fait également partie de l'utilisation conforme à l'usage prévu. Toute autre utilisation est considérée comme non conforme à l'usage prévu.

5 Informations produit

5.1 Dénomination (version standard)

| Exemple : WILO-Sub TWI 4.01-09-B EM | |
|-------------------------------------|-----------------------------------------------------------------------------------------------------------------------------------------------------------------------------------------------------------------|
| TWI | Pompe à moteur immergé |
| 4 ou 6 | Diamètre minimum : Diamètres de forage 4" et 6" Diamètre de pompe max. 98 mm avec 4", max. 152 mm avec 6" |
| .01 | Débit nominal (m ³ /h) |
| -09 | Nombre d'étages de la pompe |
| -B | Génération de pompe |
| EM | EM = Courant monophasé 1~230 V (50 Hz/60 Hz) avec démarrage en douceur DM = Courant triphasé 3~400 V (50 Hz), 3~480 V (60 Hz) SD = Courant triphasé, démarrage étoile-triangle (uniquement moteurs de 6") |

| 5.2 Caractéristiques techniques | 50 Hz | 60 Hz |
|-----------------------------------------------------|-----------------------------------------------------------------------|--------------------------------------------------------|
| Composants autorisés des fluides véhiculés : | Teneur max. en sable 50 g/m ³ | |
| Tension d'alimentation : | 1~230 V (4"), 3~400 V (4", 6") | 1~230 V (4") 3~480 V (4", 6") |
| Classe de protection : | IP 68 | |
| Débit max. : | 4" = 20 m ³ /h 6" = 78 m ³ /h | 4" = 25 m ³ /h 6" = 97 m ³ /h |
| Hauteur manométrique max. : | 4" = 320 m 6" = 410 m | 4" = 340 m 6" = 520 m |
| Bride de refoulement : | 1¼", 1½", 2" avec hydraulique de 4" 2½", 3" avec hydraulique de 6" | |
| Plage de température autorisée du fluide véhiculé : | +3 à 30 °C | |
| Profondeur d'immersion max. : | 350 m | |
| Nombre de démarrages max. : | 20/h | |

5.3 Etendue de la fourniture (version standard)

- Pompe submersible
- Clapet anti-retour intégré
- Câble de raccordement
 - Câble de raccordement amovible de 1,5 m, 2,5 ou 5 m (4x1,5 mm²) avec des moteurs de 4" ou
 - Câble de raccordement de 4 m (4x4 mm²) avec des moteurs de 6"
- 230 V y compris :
 - Coffret de commande avec condensateur
 - Protection moteur thermique intégrée
 - Commutateur, coupe-circuit



REMARQUE : Les connexions électriques sont réalisées en usine.

- Notice de montage et de mise en service

5.4 Accessoires (en option) :

- Clapet anti-retour sur la sortie du forage
- Protection contre marche à sec : interrupteur à flotteur ou électrode
- Appareillage électrique WILO-ER (protection moteur + contrôle du niveau d'eau)
- Câble de moteur : comme kit (avec fiche) ou au mètre (sans fiche)
- Gaines thermorétractables ou manchons à sceller (pour prolonger le câble du moteur)
- Réservoir à pression, réservoir préliminaire
- Fluidcontrol WILO ou commutation à pression WILO ER comme ensembles Plug & Pump (voir notice de montage et de mise en service séparée)

6 Description et fonctionnement

6.1 Description de la pompe (Fig. 4)

| Pos. | Description des composants |
|------|-----------------------------------------------------------|
| 1 | Pompe Wilo-Sub, version courant triphasé |
| 2 | Electrode immergée de la masse |
| 3 | Electrode immergée du manque d'eau |
| 4 | Electrode immergée du niveau supérieur |
| 5 | Câble de raccordement du moteur |
| 6 | Niveau dynamique (pompe en service) |
| 7 | Niveau statique (pompe hors service) |
| 8 | Coffret de commande (avec protection contre marche à sec) |
| 9 | Alimentation réseau/alimentation électrique |
| 10 | Pressostat avec manomètre |
| 11 | Réservoir à pression/réservoir préliminaire |
| 12 | Vanne d'arrêt |
| 13 | Clapet anti-retour |

Pompe submersible multicellulaire à moteur immergé avec roues radiales ou semi-axiales. Accouplement et bride utilisables pour les moteurs avec pompe, dimensions de montage en accord avec les standards NEMA. Clapet anti-retour monté dans la tête de pompe. Paliers intermédiaires à chaque étage, spécialement conçus pour optimiser le logement de l'arbre. Enveloppe protectrice de câbles solide. Composants hydrauliques optimisés permettant d'obtenir des rendements élevés. Résistance élevée à la corrosion et à l'abrasion, qui est obtenue grâce aux propriétés de l'acier inoxydable. Service aisé grâce à des propriétés de démontage et de montage de l'agrégat faciles.

Moteur monophasé ou triphasé résistant à la corrosion avec des bobinages enrobés d'une laque dans un stator scellé hermétiquement pour un démarrage direct avec des paliers autolubrifiants. Le refroidissement du moteur est réalisé en transmettant la chaleur dissipée au fluide véhiculé autour de l'enveloppe extérieure du moteur. La vitesse d'écoulement minimum du fluide véhiculé le long du moteur s'élève, avec un moteur de 4", à 10 cm/sec et, avec un moteur de 6", à 16 cm/sec.

6.2 Démarrage en douceur et convertisseur de fréquence

En général, tous les moteurs peuvent être utilisés en combinaison avec les convertisseurs de fréquence et les démarreurs électroniques (démarrage en douceur) au sein des limites décrites ci-après.



ATTENTION ! Risque de dommages matériels ! Si les conditions d'utilisation ne sont pas remplies, la durée de vie de la pompe est réduite et le moteur risque d'être détruit !

6.2.1 Conditions d'utilisation des démarreurs électroniques (démarrage en douceur)

- La vitesse d'écoulement minimum nécessaire de refroidissement doit être garantie sur tous les points de fonctionnement (moteurs de 4" - 10 cm/sec, moteurs de 6" - 16 cm/sec.)
- L'intensité absorbée doit se trouver, pendant le fonctionnement complet, au-dessous du courant nominal (In) (voir indication de la plaque signalétique).
- Le temps de rampe pour les procédures de démarrage/d'arrêt entre 0 et 30 Hz doit être réglé sur 1 sec. maximum. Le temps de rampe entre 30 Hz et la fréquence nominale doit être réglé sur 3 sec. maximum.
- La tension au démarrage doit s'élever à au moins 55 % de la tension nominale du moteur.
- Pour éviter des pertes en puissance pendant le fonctionnement, pointer le démarreur électronique (démarrage en douceur) après avoir atteint le fonctionnement normal.

6.2.2 Conditions d'utilisation du convertisseur de fréquence

- Le fonctionnement continu peut seulement être garanti entre 30 Hz et 50 Hz (60 Hz).
- Pour le refroidissement du bobinage du moteur, un laps de temps d'au moins 60 sec. doit être respecté entre l'arrêt de la pompe et le redémarrage.
- Ne jamais dépasser le courant nominal (voir indication de la plaque signalétique).

Pic maximum de tension : 1000 V

Vitesse maximum de montée de la tension : 500 V/µs

- Des filtres supplémentaires sont nécessaires si la tension de commande requise dépasse 400 V.
- La tension au démarrage doit s'élever à au moins 55 % de la tension nominale du moteur.

7 Montage et raccordement électrique



DANGER ! Danger de mort !

Un montage et un raccordement électrique non conformes peuvent avoir des conséquences mortelles.

- **Ne faire effectuer le montage et le raccordement électrique que par du personnel spécialisé et conformément aux prescriptions en vigueur !**
- **Observer les consignes de prévention des accidents !**

7.1 Montage

La pompe peut être montée à la verticale ou à l'horizontale avec un tube d'enveloppe de refroidissement.



ATTENTION ! Risque de dommages matériels ! Risque de détérioration dû à une manipulation non conforme. Les forages ou stations de pompage doivent être construits et dimensionnés conformément aux règles techniques généralement en vigueur.



ATTENTION ! Risque de dommages matériels ! Dans le cas d'un montage dans un forage > 4" ou 6" (voir Fig. 4) ou dans un réservoir préliminaire avec montage horizontal, une enveloppe de guidage de l'eau doit impérativement être mise en place autour de la pompe et du moteur afin de garantir un refroidissement suffisant du moteur!

- Pour les pompes de 4" avec un débit nominal >9 m³/h, un forage de 6" est recommandé, pour les pompes de 6" d'un débit nominal >30 m³/h, un forage de 8" est recommandé.
- L'écoulement d'eau dans le forage ou le puits doit être suffisant pour le débit de la pompe.
- La pompe est descendue à l'aide d'une moufle avec chaîne et d'un trépied, de lourdes pompes à l'aide de treuils pour câble. Le montage devrait être réalisé en dehors de l'arrivée de l'eau ou du tube de filtrage.
- La pompe ne doit jamais fonctionner à sec. Il faut s'assurer à cet effet que, même en périodes de sécheresse, le niveau de l'eau ne descend pas au-dessous du bord supérieur du groupe.
- Afin de pouvoir garantir une descente libre de la pompe, un diamètre intérieur de tube constant de 4" (102 mm) ou 6" (152 mm) doit être assuré.
- La pompe ne doit jamais être descendue ou remontée avec le câble électrique.
- Le raccordement électrique et le prolongement du câble du moteur doivent être réalisés avant la descente de la pompe.
- La pompe doit être installée à 0,30 m au-dessus du sol du puits ou du forage (Fig. 4).
- La plaque signalétique de l'installation doit être appliquée à proximité du forage pour permettre l'accès aux caractéristiques techniques de l'installation.
- Avant la descente (et pendant l'abaissement dans les forages profonds), la résistance d'isolement du moteur et du câble doit être contrôlée (au moins 2 fois Ω).
- La pompe peut être raccordée au moyen d'une tuyauterie fixe ou flexible de diamètre nominal 1¼" à 3", selon le modèle de pompe.
- En cas d'utilisation de tuyauteries flexibles, la pompe doit être maintenue par un câble de sécurité. Les œillets d'acier de la tête de pompe doivent être utilisés à cet effet. Les tuyauteries fixes doivent être utilisées de préférence.
- Il est recommandé de prévoir sur la sortie du forage un clapet anti-retour supplémentaire ainsi qu'une vanne d'arrêt.



ATTENTION ! Risque de dommages matériels ! En cas de pression de l'eau élevée (>180 m de colonne d'eau), un clapet anti-retour doit être installé directement sur la sortie de la pompe. Le clapet anti-retour doit être conçu pour une pression de service autorisée de 20 bar au moins !

- Veiller à un refroidissement suffisant du moteur (voir tableau au point « Température du fluide ») !

7.2 Raccordement électrique



DANGER ! Danger de mort !

En cas de raccordement électrique non conforme, il y a un danger de mort par choc électrique.

Ne faire effectuer le raccordement électrique que par des installateurs électriques agréés par le fournisseur d'énergie électrique local et conformément aux prescriptions locales en vigueur.

- Le courant et la tension de l'alimentation réseau doivent coïncider avec les indications de la plaque signalétique.
- Utiliser le câble de raccordement conformément aux normes/prévisions en vigueur et le raccorder conformément au schéma des connexions serrées de l'appareillage électrique ou de l'armoire de commande.



ATTENTION ! Risque de dommages matériels ! La longueur max. du câble dépend de l'intensité absorbée nominale du moteur et de la section transversale du câble !

Avant de raccorder le câble, contrôler sa longueur et son diamètre à l'appui du tableau !

Diamètres et longueurs max. du câble en cas de démarrage direct :

| Modèle de moteur | Mo- teur kW | Câble | | | | | |
|----------------------------------------|-------------------|-------------------------|-------------------------|-----------------------|-----------------------|------------------------|------------------------|
| | | 4 x 1,5 mm ² | 4 x 2,5 mm ² | 4 x 4 mm ² | 4 x 6 mm ² | 4 x 10 mm ² | 4 x 16 mm ² |
| EM 1~ 50/60 Hz 230 V | 0,25 | 100 | -- | -- | -- | -- | -- |
| | 0,37 | 85 | 144 | -- | -- | -- | -- |
| | 0,55 | 64 | 107 | 140 | -- | -- | -- |
| | 0,75 | 49 | 83 | 110 | 165 | -- | -- |
| | 1,10 | 32 | 54 | 80 | 120 | 195 | -- |
| | 1,50 | 25 | 35 | 60 | 95 | 153 | 245 |
| | 2,20 | 17 | 25 | 45 | 65 | 102 | 163 |
| DM 3~ 50 Hz 400 V 3~ 60 Hz 480 V | 0,37 | 661 | 1102 | 1764 | 2646 | 4411 | 7057 |
| | 0,55 | 454 | 758 | 1213 | 1819 | 3032 | 4852 |
| | 0,75 | 341 | 569 | 911 | 1367 | 2279 | 3647 |
| | 1,10 | 245 | 409 | 655 | 983 | 1639 | 2623 |
| | 1,50 | 179 | 299 | 478 | 718 | 1196 | 1915 |
| | 2,20 | 121 | 202 | 324 | 486 | 811 | 1298 |
| | 3,00 | 94 | 157 | 252 | 378 | 630 | 1008 |
| | 3,70 | 76 | 128 | 204 | 307 | 512 | 819 |
| | 4,00 | 70 | 118 | 188 | 283 | 472 | 755 |
| | 5,50 | 52 | 87 | 140 | 210 | 351 | 562 |
| 7,50 | 39 | 65 | 104 | 157 | 261 | 418 | |
| Poids du câble (kg/m) | | 0,20 | 0,25 | 0,30 | 0,40 | 0,65 | 0,85 |

Diamètres et longueurs max. du câble en cas de démarrage direct :

| Modèle de moteur | Mo- teur kW | Câble | | | | | |
|----------------------------------------|-------------------|-------------------------|-------------------------|-----------------------|-----------------------|------------------------|------------------------|
| | | 4 x 1,5 mm ² | 4 x 2,5 mm ² | 4 x 4 mm ² | 4 x 6 mm ² | 4 x 10 mm ² | 4 x 16 mm ² |
| DM 3~ 50 Hz 400 V 3~ 60 Hz 480 V | 9,30 | 32 | 54 | 87 | 130 | 217 | 348 |
| | 11,00 | -- | 45 | 72 | 109 | 181 | 291 |
| | 15,00 | -- | -- | 54 | 81 | 135 | 216 |
| | 18,50 | -- | -- | 44 | 66 | 110 | 176 |
| | 22,00 | -- | -- | -- | 55 | 92 | 147 |
| | 30,00 | -- | -- | -- | -- | 67 | 108 |
| | 37,00 | -- | -- | -- | -- | -- | 89 |
| | 45,00 | -- | -- | -- | -- | -- | 73 |
| Poids du câble (kg/m) | | 0,20 | 0,25 | 0,30 | 0,40 | 0,65 | 0,85 |

Diamètres et longueurs max. du câble (moteurs de 6") avec démarrage étoile-triangle :

| Modèle de moteur | Mo- teur kW | Câble | | | | | |
|----------------------------------------|-----------------------|-------------------------|-------------------------|-----------------------|-----------------------|------------------------|------------------------|
| | | 4 x 1,5 mm ² | 4 x 2,5 mm ² | 4 x 4 mm ² | 4 x 6 mm ² | 4 x 10 mm ² | 4 x 16 mm ² |
| DM 3~ 50 Hz 400 V 3~ 60 Hz 480 V | 2,20 | 182 | 304 | 486 | 730 | 1217 | 1947 |
| | 3,00 | 141 | 236 | 378 | 567 | 945 | 1513 |
| | 3,70 | 115 | 192 | 307 | 461 | 768 | 1229 |
| | 4,00 | 106 | 177 | 283 | 425 | 708 | 1133 |
| | 5,50 | 79 | 131 | 210 | 316 | 527 | 843 |
| | 7,50 | 58 | 98 | 157 | 235 | 392 | 628 |
| | 9,30 | 48 | 81 | 130 | 195 | 326 | 522 |
| | 11,00 | 40 | 68 | 109 | 163 | 272 | 436 |
| | 15,00 | 30 | 50 | 81 | 121 | 203 | 324 |
| | 18,50 | 24 | 41 | 66 | 99 | 165 | 264 |
| | 22,00 | -- | 34 | 55 | 83 | 138 | 221 |
| | 30,00 | -- | -- | 40 | 60 | 101 | 162 |
| | 37,00 | -- | -- | -- | 50 | 83 | 134 |
| | 45,00 | -- | -- | -- | -- | 68 | 109 |
| | Poids du câble (kg/m) | | 0,20 | 0,25 | 0,30 | 0,40 | 0,65 |

1~ 230 V (50 Hz, 60 Hz), exécution EM (Fig. 1)

| Performances kW | Intensité absorbée 230V A | Condensateur de service µF |
|--------------------|---------------------------------|----------------------------------|
| 0,37 | 3,2 | 16 |
| 0,55 | 4,3 | 20 |
| 0,75 | 5,3 | 30 |
| 1,10 | 7,8 | 40 |
| 1,50 | 9,9 | 50 |
| 2,20 | 14,9 | 75 |

**3~400 V 50 Hz, 3~480 V 60 Hz,
exécution DM (Fig. 2 / 3)**

| Performances kW | Intensité absorbée 400/480 V A |
|--------------------|-----------------------------------|
| 0,37 | 1,3 |
| 0,55 | 1,7 |
| 0,75 | 2,2 |
| 1,10 | 3,2 |
| 1,50 | 4,0 |
| 2,20 | 5,9 |
| 3,00 | 7,8 |
| 3,70 | 9,1 |
| 4,00 | 10,0 |
| 5,50 | 13,7 |
| 7,50 | 18,0 |
| 9,30 | 20,3 |
| 11,00 | 23,3 |
| 15,00 | 31,3 |
| 18,50 | 38,5 |

Raccordements

(identification des brins)

Fig. 1 - 3

| | |
|---|------------|
| a | noir |
| b | bleu/gris |
| c | marron |
| d | vert/jaune |



**ATTENTION ! Risque de dommages matériels !
En cas de raccordement incorrect du moteur, il
risque d'être endommagé !**

- Contrôler la tension d'alimentation
- Ne pas sectionner le câble qui relie le coffret de commande à la pompe. Le coffret de commande contient les condensateurs nécessaires du moteur (uniquement pour les exécutions EM).
- Prévoir la mise à la terre
- La protection moteur est réalisée grâce à un coupleur thermique ou magnétique (disponible sur l'exécution EM, à prévoir sur l'exécution DM)

8 Mise en service

8.1 Le contrôle du sens de rotation (uniquement pour les moteurs triphasés ; pour les moteurs monophasés, pas de confusion du sens de rotation possible)

Afin de déterminer le sens de rotation correct, il suffit de contrôler la pression de l'eau sur le côté de la pression de la pompe en marche.



REMARQUE : Si la pompe est exploitée avec un sens de rotation incorrect, une réduction du débit intervient.

En cas de sens de rotation incorrect, 2 phases de l'alimentation réseau (dans le coffret de commande ou sur le contacteur) doivent être échangées.

8.2 Mise en service



**ATTENTION ! Risque de dommages matériels !
Risque d'endommagement de la garniture
mécanique. Ne jamais faire fonctionner la
pompe à sec même brièvement !**

- Contrôler une fois encore tous les raccordements électriques, la protection électrique et les fusibles.
- Contrôler l'intensité absorbée phase après phase et la comparer avec les valeurs de la plaque signalétique.

Ne jamais dépasser le courant nominal autorisé pour le moteur (In) (voir plaque signalétique)

- Contrôler la tension avec le moteur en marche.
Tolérance admise : ± 10 %.
- Ventiler la bride de refoulement afin d'éviter les coups de bélier lors du démarrage.
- Lors de la première mise en service, fermer les soupapes. De cette façon, les coups de bélier dus au démarrage et les quantités de sable brièvement élevées dans le fluide véhiculé sont minimisés (lors de la première utilisation du puits).
- Ne pas démarrer la pompe plus de 20 fois par heure (risque de surchauffe).
- S'assurer que la pompe fonctionne seulement au sein du domaine imprimé en gras de la courbe caractéristique du catalogue. En aucun cas ne faire fonctionner la pompe à droite ou à gauche en dehors du domaine imprimé en gras de la courbe caractéristique.
- Ne jamais faire fonctionner la pompe pour un temps prolongé avec la soupape fermée.

8.3 Température du liquide

Les pompes submersibles peuvent être exploitées en courant nominal entre une température min. de 3 °C et une température max. de 30 °C. Pour assurer un refroidissement efficace, la vitesse d'écoulement de circulation de l'eau de refroidissement au-dessus de la surface du moteur doit s'élever à au moins 10 cm/sec. avec des moteurs de 4" et à 16 cm/sec. avec des moteurs de 6".

Débit min. requis pour le refroidissement du moteur avec une température d'eau max. de 30 °C

| Diamètre intérieur de la paroi du puits ou du tuyau de l'enveloppe de refroidissement | Moteur de 4" | Moteur de 6" |
|---------------------------------------------------------------------------------------|--------------|--------------|
| 102 mm (4") | 0,30 m³/h | -- |
| 127 mm (5") | 1,60 m³/h | -- |
| 152 mm (6") | 3,00 m³/h | 2,10 m³/h |
| 178 mm (7") | 4,60 m³/h | 6,00 m³/h |
| 203 mm (8") | 6,90 m³/h | 10,30 m³/h |

Température du liquide

| Température d'eau | Réglage (%) du courant nominal de 0,37 kW à 5,5 kW |
|-------------------|----------------------------------------------------|
| 35 °C | 95 % |
| 40 °C | 95 % |
| 45 °C | 90 % |
| 50 °C | 80 % |
| 55 °C | 70 % |

Afin de garantir le refroidissement du moteur à des températures élevées, le débit doit être réduit proportionnellement à la puissance du moteur (voir tableau précédent)



REMARQUE : Ne pas faire fonctionner les moteurs à des températures de fluide supérieures à 55 °C !

8.4 Contrôler et corriger le niveau de remplissage du moteur (Fig. 6)

Le contrôle du niveau de remplissage et la correction du remplissage du moteur doivent être réalisés par un personnel qualifié. L'appoint en liquide du moteur TWI4 peut seulement être réalisé par le fabricant.

- Placer le moteur à l'horizontale avec l'ouverture (C) vers le haut
- Insérer la broche de contrôle dans l'alésage (E) du boîtier de la membrane et contrôler le niveau de la membrane (D) - voir tableau 1-. L'encoche sur la broche de contrôle doit coïncider avec le bord extérieur de l'alésage.
- Retirer le filtre (C) en cas de niveau d'eau trop bas (uniquement pour TWI6).
- Mettre la seringue remplie en place sur la soupape et injecter l'eau dans le moteur.
- Pour la ventilation, enfoncer brièvement la soupape avec la broche de contrôle jusqu'à ce que l'eau sorte sans bulle. Attention surpression !
- Injecter de l'eau jusqu'à ce que l'écart de la membrane (D) avec la broche soit atteint.
- Remettre le filtre (C) en place.

| Type de moteur | Mesure de contrôle (D) | Tolérance |
|------------------|------------------------|-----------|
| 4" | 10 mm | +/- 2 mm |
| 6" (AISI 304 SS) | 59 mm | +/- 2 mm |
| 6" (AISI 316 SS) | 19 mm | +/- 2 mm |

9 Entretien

Seul le personnel qualifié est habilité à effectuer les travaux d'entretien et de réparation !

DANGER ! Danger de mort !

En cas de travaux sur les appareils électriques, il y a un danger de mort par choc électrique.

- Pour tous les travaux d'entretien et de réparation, il faut mettre la pompe hors tension et la protéger contre toute remise en marche intempestive.
- Seul un installateur électrique qualifié est habilité à réparer les câbles de raccordement endommagés.



REMARQUE : Pas d'entretien particulier nécessaire pendant le fonctionnement normal.

10 Pannes, causes et remèdes

Ne faire effectuer le dépannage que par du personnel qualifié ! Observer les consignes de sécurité sous Entretien.

| Pannes | Causes | Remèdes |
|---------------------------------------|----------------------------------------------------------------------------------------------------------|---------------------------------------------------------------------------------------------------------------------------------------------------------------------------------------------------------------------|
| La pompe ne démarre pas | Tension incorrecte ou chute de tension. | Contrôler la tension lors du démarrage, un diamètre de câble trop petit peut conduire à une chute de tension et la pompe ne peut alors plus démarrer. |
| | Rupture du câble de raccordement. | Mesurer les résistances des phases, remonter la pompe et contrôler les câbles. |
| | La protection thermique moteur s'est déclenchée. | Contrôler le réglage du disjoncteur de protection de l'intensité du courant de déclenchement et le comparer avec l'intensité nominale absorbée. |
| | La pompe démarre trop souvent. | Réduire les procédures de démarrage, danger de surchauffe du moteur (1 min. env.). |
| La pompe fonctionne mais ne pompe pas | Pas d'eau ou niveau d'eau trop bas | <ul style="list-style-type: none"> • Contrôler le niveau d'eau et garantir un niveau min. de 0,20 m au-dessus de l'orifice d'aspiration. • Ventiler la pompe. |
| Le débit est trop bas. | Le filtre d'aspiration est bouché | Remonter la pompe et nettoyer le filtre. |
| | Sens de rotation incorrect (exécution DM) | Echanger deux phases dans la boîte de branchement. |
| La pompe démarre trop souvent. | Différence entre la pression d'amorçage et celle d'arrêt trop basse | Augmenter la différence entre la pression d'amorçage et celle d'arrêt |
| | Les électrodes sont montées incorrectement. | Régler la distance entre les électrodes de façon à ce qu'une durée correspondante entre l'arrêt et le fonctionnement de la pompe soit garantie. |
| | Le bac d'expansion à membrane est dimensionné trop petit ou avec une pression d'alimentation incorrecte. | Contrôler et régler la pression (mise en marche et à l'arrêt). Contrôler la pression d'alimentation du bac. Remplacer le bac d'expansion à membrane contre un plus grand ou le compléter par un bac supplémentaire. |

S'il s'avère impossible de supprimer la panne, s'adresser à un artisan spécialisé, au service après-vente ou à l'agence la plus proche Wilo.

11 Pièces de rechange

La commande de pièces de rechange s'effectue par l'intermédiaire des artisans spécialisés locaux et/ou du service après-vente Wilo.

Afin d'éviter toutes questions ou commandes erronées, veuillez indiquer toutes les données de la plaque signalétique à chaque commande.

Sous réserves de modifications techniques !

1 Generalidades

Acerca de este documento

Las instrucciones de instalación y funcionamiento forman parte del producto y, por lo tanto, deben estar disponibles cerca del mismo en todo momento. Es condición indispensable respetar estas instrucciones para poder hacer un correcto uso del producto de acuerdo con las normativas vigentes.

Las instrucciones de instalación y funcionamiento se aplican al modelo actual del producto y a las versiones de las normativas técnicas de seguridad aplicables en el momento de su publicación.

2 Seguridad

Este manual contiene indicaciones básicas que deberán tenerse en cuenta durante la instalación y uso del aparato. Por este motivo, el instalador y el operador responsables deberán leerlo antes de montar y poner en marcha el aparato.

No sólo es preciso respetar las instrucciones generales de seguridad incluidas en este apartado, también se deben respetar las instrucciones especiales de los apartados siguientes que van precedidas por símbolos de peligro.

2.1 Identificación de los símbolos e indicaciones utilizados en este manual



Símbolos:

Símbolo de peligro general



Peligro por tensión eléctrica



INDICACIÓN

Palabras identificativas:

¡PELIGRO!

Situación extremadamente peligrosa.

Si no se tienen en cuenta las instrucciones siguientes, se corre el peligro de sufrir lesiones graves o incluso la muerte.

¡ADVERTENCIA!

El usuario podría sufrir lesiones que podrían incluso ser de cierta gravedad. "Advertencia" implica que es probable que se produzcan daños personales si no se respetan las indicaciones.

¡ATENCIÓN!

Existe el riesgo de que la bomba o el sistema sufran daños.

"Atención" implica que el producto puede resultar dañado si no se respetan las indicaciones.

INDICACIÓN: Información de utilidad para el manejo del producto. También puede indicar la presencia de posibles problemas.

2.2 Cualificación del personal

El personal de montaje deberá estar debidamente cualificado para realizar las tareas asignadas.

2.3 Riesgos en caso de inobservancia de las instrucciones de seguridad

Si no se siguen las instrucciones de seguridad, podrían producirse lesiones personales, así como daños en la bomba o el sistema. La no observación de dichas instrucciones puede anular cualquier derecho a reclamaciones por los daños sufridos. Si no se siguen las instrucciones, se pueden producir, entre otros, los siguientes daños:

- Fallos en funciones importantes de la bomba o el sistema,
- Fallos en los procedimientos obligatorios de mantenimiento y reparación,
- Lesiones personales debidas a causas eléctricas, mecánicas o bacteriológicas,
- Daños materiales.

2.4 Instrucciones de seguridad para el operador

Deberán cumplirse las normativas vigentes de prevención de accidentes.

Es preciso evitar la posibilidad de que se produzcan peligros debidos a la energía eléctrica. Así pues, deberán respetarse las indicaciones de las normativas locales o generales (p. ej. IEC, UNE, etc.) y de las compañías eléctricas.

2.5 Instrucciones de seguridad para la inspección y el montaje

El operador deberá asegurarse de que todas las tareas de inspección y montaje son efectuadas por personal autorizado y cualificado, y de que dicho personal ha consultado detenidamente el manual para obtener la suficiente información necesaria. Las tareas relacionadas con la bomba o el sistema deberán realizarse únicamente con el sistema desconectado.

2.6 Modificaciones del material y utilización de repuestos no autorizados

Sólo se permite modificar la bomba o el sistema con la aprobación con el fabricante. El uso de repuestos originales y accesorios autorizados por el fabricante garantiza la seguridad del producto. No se garantiza un funcionamiento correcto si se utilizan piezas de otro tipo.

2.7 Modos de utilización no permitidos

La fiabilidad de la bomba o el sistema suministrados sólo se puede garantizar si se respetan las instrucciones de uso del apartado 4 de este manual. Asimismo, los valores límite indicados en el catálogo o ficha técnica no deberán sobrepasarse por exceso ni por defecto.

3 Transporte y almacenamiento

Inmediatamente después de la recepción del producto:

- Compruebe si el producto ha sufrido daños durante el transporte.
- Si el producto ha sufrido daños, tome las medidas necesarias con respecto a la agencia de transportes respetando los plazos establecidos para estos casos.



¡PRECAUCIÓN! Riesgo de que se produzcan daños materiales.

Si el transporte y el almacenamiento transitorio no tienen lugar en las condiciones adecuadas, el producto puede sufrir daños.

- **Para transportar la bomba, ésta debe colgarse o llevarse únicamente en el estribo provisto para tal fin. ¡Nunca del cable!**
- **La bomba debe protegerse durante el transporte y el almacenamiento transitorio frente a la humedad, las heladas, el calor, la radiación solar directa o posibles daños mecánicos.**
- **La boca de impulsión de la bomba debe cerrarse bien durante su almacenamiento para evitar que se ensucie.**
- **Durante el transporte y almacenamiento transitorio, debe tenerse en cuenta que el punto de congelación del líquido del motor es -8 °C.**
- **Es importante evitar que los cables de alimentación se doblen, sufran algún desperfecto o penetre en ellos la humedad.**
- **La bomba debe almacenarse en posición horizontal sobre un suelo firme y nivelado.**

4 Aplicaciones

Las bombas sumergibles Wilo-Sub TWI son aptas para bombear agua limpia o ligeramente sucia sin componentes abrasivos o de fibra larga.

Las bombas encuentran aplicación en:

- perforaciones y cisternas,
- bombas y distribución de agua caliente sanitaria para:
 - uso doméstico (abastecimiento de agua potable)
 - uso agrícola (aspersión, riego)
 - uso industrial (equipos de presión, etc.)



INDICACIÓN: En cada uno de estos casos deben observarse las normativas locales correspondientes.

Las bombas únicamente se montan inundadas (sumergidas) y se pueden instalar tanto vertical como horizontalmente con camisa de refrigeración.



¡PRECAUCIÓN! Riesgo de que se produzcan daños materiales. El uso de sustancias no permitidas puede ocasionar daños materiales en la bomba.

Las bombas no son idóneas para trabajar con agua con impurezas como fibras o líquidos inflamables, ni para ser utilizadas en áreas con peligro de explosión.

Para ceñirse al uso previsto es imprescindible observar las presentes instrucciones.

Todo uso que no figure en las mismas se considerará como no previsto.

5 Especificaciones del producto

5.1 Claves del tipo (variante estándar)

| WILO-Sub TWI 4.01-09-B EM | |
|---------------------------|--------------------------------------------------------------------------------------------------------------------------------------------------------------------------------------------------------------------------|
| Ejemplo: | |
| TWI | Bomba sumergible |
| 4 ó 6 | Diámetro mínimo: Diámetro de perforación 4" y 6" Diámetro máx. de la bomba 98 mm con 4", máx. 152 mm con 6" |
| .01 | Caudal nominal (m ³ /h) |
| -09 | Número de etapas de la bomba |
| -B | Generación de bombas |
| EM | EM = Corriente monofásica 1~230 V (50 Hz/ 60 Hz) con arranque suave DM = Corriente trifásica 3~400 V (50 Hz), 3~480 V (60 Hz) SD = Corriente trifásica, arranque estrella- triángulo (sólo motores de 6") |

| 5.2 Datos técnicos | 50 Hz | 60 Hz |
|---------------------------------------------------------|----------------------------------------------------------------|--------------------------------------------------------|
| Componentes admisibles del medio de impulsión: | Contenido de arena máx. 50 g/m ³ | |
| Tensión de red: | 1~230 V (4"), 3~400 V (4", 6") | 1~230 V (4") 3~480 V (4", 6") |
| Tipo de protección: | IP 68 | |
| Caudal máx.: | 4" = 20 m ³ /h 6" = 78 m ³ /h | 4" = 25 m ³ /h 6" = 97 m ³ /h |
| Altura de impulsión máx.: | 4" = 320 m 6" = 410 m | 4" = 340 m 6" = 520 m |
| Boca de impulsión: | 1¼", 1½", 2" con hidráulica 4" 2½", 3" con hidráulica 6" | |
| Rango de temperaturas permitido del medio de impulsión: | +3 a 30 °C | |
| Profundidad de inmersión máx.: | 350 m | |
| Frecuencia de arranque máx.: | 20/h | |

5.3 Suministro (variante estándar)

- Bomba sumergible
- Válvula antirretorno integrada
- Cable de conexión
 - Cable de conexión desconectable de 1,5 m, 2,5 ó 5 m de largo (4x1,5 mm²) para motores de 4" o bien
 - Cable de conexión de 4 m de largo (4x4 mm²) para motores de 6"
- 230 V incl.:
 - Caja de bornes con condensador
 - Protección térmica de motor integrada
 - Interruptor ON/OFF



INDICACIÓN: Las conexiones eléctricas se realizan en fábrica.

- Instrucciones de instalación y funcionamiento

5.4 Accesorios (opcional):

- Clapeta antirretorno a la salida de la perforación
- Protección contra marcha en seco: interruptor de flotador o electrodo
- Cuadro de conmutación WILO-ER (protección de motor + control del nivel del agua)
- Cable del motor: como kit (incl. enchufe) o por metro (sin enchufe)
- Tubo termorretráctil o manguitos (para alargar el cable del motor)
- Depósito de presión, aljibe
- WILO-Fluidcontrol o sistema de conmutación por presión de WILO ER como paquete Plug & Pump (véase las instrucciones de instalación y funcionamiento aparte)

6 Descripción y funcionamiento

6.1 Descripción de la bomba (Fig. 4)

| Pos. | Descripción de componente |
|------|-------------------------------------------------------|
| 1 | Bomba Wilo-Sub en modelo de motor trifásico |
| 2 | Electrodo sumergible medidas |
| 3 | Electrodo sumergible falta de agua |
| 4 | Electrodo sumergible nivel superior |
| 5 | Cable de conexión del motor |
| 6 | Nivel dinámico (bomba en funcionamiento) |
| 7 | Nivel estático (bomba desconectada) |
| 8 | Caja de bornes (con protección contra marcha en seco) |
| 9 | Alimentación eléctrica/suministro de corriente |
| 10 | Presostato con manómetro |
| 11 | Depósito de presión/aljibe |
| 12 | Válvula de cierre |
| 13 | Válvula antirretorno |

Bomba sumergible inundable multietapa con rodets radiales o semiaxiales. Acoplamiento y brida utilizables para motores con bomba, dimensiones de montaje de acuerdo con los estándares NEMA. Válvula antirretorno integrada en el cabezal de la bomba. Cojinetes intermedios en cada etapa, diseñados especialmente para optimizar la suspensión del eje. Robusta protección del cable. Los componentes del grupo hidráulico han sido optimizados para obtener un alto rendimiento. Alta resistencia contra corrosión y abrasión gracias a las propiedades del acero inoxidable. Fácil reparación y mantenimiento gracias a las sencillas características de montaje y desmontaje de los agregados.

Motor monofásico o trifásico con bobinados esmaltados en estator herméticamente sellado para arranque directo con cojinetes autolubricantes.

La refrigeración del motor se consigue transmitiendo las pérdidas de temperatura al medio de impulsión de la camisa del motor. La velocidad mínima de flujo del medio de impulsión por el motor es de 10 cm/seg con motores de 4" y de 16 cm/seg con motores de 6".

6.2 Arranque suave y convertidor de frecuencia

En general pueden emplearse todos los motores con convertidores de frecuencia y arranque electrónico (arranque suave) siempre y cuando se respeten las restricciones que se indican a continuación.



¡PRECAUCIÓN! Riesgo de que se produzcan daños materiales.

Si no se respetan estas condiciones de uso, la vida útil de la bomba se reduce pudiendo provocar la avería del motor.

6.2.1 Condiciones de uso del arranque electrónico (arranque suave)

- La velocidad de flujo mínima necesaria debe estar garantizada en todos los puntos de funcionamiento (motores de 4" - 10 cm/seg, motores de 6" 16 cm/seg.).
- La intensidad absorbida debe mantenerse durante todo el funcionamiento por debajo de la intensidad nominal (In) (véanse los datos de la placa de características).
- El tiempo de rampa para los ciclos de arranque y parada entre 0 y 30 Hz debe ajustarse a 1 seg. como máximo. El tiempo de rampa entre 30 Hz y la frecuencia nominal deben ajustarse a 3 seg. como máximo.
- La tensión durante el arranque debe ser al menos un 55 % de la tensión nominal del motor.
- Para impedir la potencia disipada durante el servicio, es recomendable puentear el arranque electrónico (arranque suave) después de alcanzar el funcionamiento normal.

6.2.2 Condiciones para el uso del convertidor de frecuencia

- Sólo se puede garantizar el funcionamiento continuo entre 30 Hz y 50 Hz (60 Hz).
- Para refrigerar el bobinado del motor, se recomienda un intervalo de al menos 60 seg. entre la parada y el nuevo arranque de la bomba.
- No se debe exceder nunca la intensidad nominal (véanse los datos de la placa de características).

Pico de tensión máximo: 1000 V

Velocidad máximo de crecimiento de tensión: 500 V/μs

- Son necesarios filtros adicionales cuando se sobrepasa la tensión de control necesaria de 400 V.
- La tensión durante el arranque debe ser al menos un 55% de la tensión nominal del motor.

7 Instalación y conexión eléctrica

¡PELIGRO! Peligro de muerte.

Si la instalación y la conexión eléctrica no se realizan de forma adecuada, la vida del encargado de realizar tales tareas puede correr peligro.

- **La instalación y la conexión eléctrica deben ser realizadas exclusivamente por personal especializado y de acuerdo con la normativa vigente.**



- **Es imprescindible respetar en todo momento la normativa de prevención de accidentes.**

7.1 Instalación

La bomba se puede montar vertical u horizontalmente con camisa de refrigeración.



¡PRECAUCIÓN! Riesgo de que se produzcan daños materiales.

Peligro de daños por un manejo incorrecto. Las perforaciones o estaciones de bombeo deben estar construidas y diseñadas conforme a las normas técnicas vigentes.



¡PRECAUCIÓN! Riesgo de que se produzcan daños materiales.

En el caso de una instalación en una perforación > 4" ó 6" (véase fig. 4) o un aljibe en montaje horizontal, es imprescindible colocar una cubierta protectora para el flujo del agua alrededor de la bomba y el motor a fin de garantizar la suficiente refrigeración de este último!

- Para bombas 4" con un caudal nominal >9 m³/h se recomienda una perforación de 6"; para bombas 6" con un caudal nominal >30 m³/h, se recomienda una perforación de 8".
- La afluencia de agua en la perforación o pozo debe ser suficiente para la potencia de impulsión de la bomba.
- La bomba se hace descender con ayuda de un polipasto con cadena y trípode. Las bombas más pesadas se bajan por medio de un torno de cable. La instalación debe llevarse a cabo fuera de la entrada de agua o del tubo filtrante.
- La bomba nunca debe marchar en seco. Para evitarlo, es preciso asegurarse de que, incluso en los periodos más secos, el nivel de agua no descienda nunca por debajo del borde superior del grupo.
- Para garantizar que la bomba descienda sin problemas el diámetro interior del tubo constante de 4" (102 mm) o 6" (152 mm).
- No debe utilizarse nunca el cable eléctrico para hacer bajar o subir la bomba.
- La conexión eléctrica y la extensión del cable del motor deben llevarse a cabo antes de bajar la bomba.
- La bomba debe instalarse a una distancia mín. de 0,30 m por encima del suelo del pozo o de la perforación (fig. 4).
- La placa de características de la instalación debe colocarse cerca de la perforación para tener acceso a los datos técnicos.
- Antes de hacer descender la bomba (y durante su bajada a perforaciones profundas) es necesario comprobar la resistencia de aislamiento del motor y el cable (mín. 2 M Ω).
- Dependiendo del modelo, la bomba se puede conectar por medio de una tubería rígida o flexible con un diámetro nominal de 1¼" a 3".
- Si se utilizan tuberías flexibles, la bomba debe sujetarse mediante un cable de seguridad. Para ello se pueden emplear las anillas de acero situadas en el cabezal de la bomba. Es preferible que se utilicen tuberías rígidas.

- Se recomienda disponer una válvula antirretorno y una válvula de cierre en la salida de la perforación.



¡PRECAUCIÓN! Riesgo de que se produzcan daños materiales.

Si la presión del agua es muy alta (>180 m de columna de agua), debe instalarse una válvula antirretorno directamente en la salida de la bomba. La válvula antirretorno debe admitir una presión de trabajo de al menos 20 bar.

- Debe tenerse en cuenta la refrigeración del motor necesaria (véase la tabla en el apartado "Temperatura del fluido").

7.2 Conexión eléctrica



¡PELIGRO! Peligro de muerte.

Una conexión eléctrica realizada de forma inadecuada puede derivar en peligro de muerte por electrocución para los usuarios del equipo. La instalación eléctrica debe ser llevada a cabo únicamente por un instalador eléctrico que cuente con la autorización de la compañía eléctrica local, y de acuerdo con la normativa vigente en el lugar de la instalación.

- El tipo de corriente y la tensión de la alimentación eléctrica deben coincidir con las indicaciones de la placa de características.
- El cable de conexión debe utilizarse siguiendo la normativa vigente y conectarse conforme al esquema de conexión del cuadro o del armario de distribución.



¡PRECAUCIÓN! Riesgo de que se produzcan daños materiales.

La longitud máx. del cable depende de la corriente nominal absorbida del motor y de la sección de cable.

Antes de conectar el cable, es preciso comprobar su longitud y diámetro mediante la tabla.

Diámetro y longitud máx. del cable para arranque directo:

| Ejecución del motor | Motor kW | Cable | | | | | |
|-----------------------------------------------|-------------|-------------------------|-------------------------|-----------------------|-----------------------|------------------------|------------------------|
| | | 4 x 1,5 mm ² | 4 x 2,5 mm ² | 4 x 4 mm ² | 4 x 6 mm ² | 4 x 10 mm ² | 4 x 16 mm ² |
| Monofásico 1~ 50/60 Hz 230 V | 0,25 | 100 | -- | -- | -- | -- | -- |
| | 0,37 | 85 | 144 | -- | -- | -- | -- |
| | 0,55 | 64 | 107 | 140 | -- | -- | -- |
| | 0,75 | 49 | 83 | 110 | 165 | -- | -- |
| | 1,10 | 32 | 54 | 80 | 120 | 195 | -- |
| | 1,50 | 25 | 35 | 60 | 95 | 153 | 245 |
| | 2,20 | 17 | 25 | 45 | 65 | 102 | 163 |
| Trifásico 3~ 50 Hz 400 V 3~ 60 Hz 480 V | 0,37 | 661 | 1102 | 1764 | 2646 | 4411 | 7057 |
| | 0,55 | 454 | 758 | 1213 | 1819 | 3032 | 4852 |
| | 0,75 | 341 | 569 | 911 | 1367 | 2279 | 3647 |
| | 1,10 | 245 | 409 | 655 | 983 | 1639 | 2623 |
| | 1,50 | 179 | 299 | 478 | 718 | 1196 | 1915 |
| | 2,20 | 121 | 202 | 324 | 486 | 811 | 1298 |
| | 3,00 | 94 | 157 | 252 | 378 | 630 | 1008 |
| | 3,70 | 76 | 128 | 204 | 307 | 512 | 819 |
| | 4,00 | 70 | 118 | 188 | 283 | 472 | 755 |
| | 5,50 | 52 | 87 | 140 | 210 | 351 | 562 |
| 7,50 | 39 | 65 | 104 | 157 | 261 | 418 | |
| Peso del cable (kg/m) | | 0,20 | 0,25 | 0,30 | 0,40 | 0,65 | 0,85 |

Diámetro y longitud máx. del cable para arranque directo:

| Ejecución del motor | Motor kW | Cable | | | | | |
|-----------------------------------------------|-------------|-------------------------|-------------------------|-----------------------|-----------------------|------------------------|------------------------|
| | | 4 x 1,5 mm ² | 4 x 2,5 mm ² | 4 x 4 mm ² | 4 x 6 mm ² | 4 x 10 mm ² | 4 x 16 mm ² |
| Trifásico 3~ 50 Hz 400 V 3~ 60 Hz 480 V | 9,30 | 32 | 54 | 87 | 130 | 217 | 348 |
| | 11,00 | -- | 45 | 72 | 109 | 181 | 291 |
| | 15,00 | -- | -- | 54 | 81 | 135 | 216 |
| | 18,50 | -- | -- | 44 | 66 | 110 | 176 |
| | 22,00 | -- | -- | -- | 55 | 92 | 147 |
| | 30,00 | -- | -- | -- | -- | 67 | 108 |
| | 37,00 | -- | -- | -- | -- | -- | 89 |
| | 45,00 | -- | -- | -- | -- | -- | 73 |
| Peso del cable (kg/m) | | 0,20 | 0,25 | 0,30 | 0,40 | 0,65 | 0,85 |

Diámetro y longitud máx. del cable (motores 6") para arranque estrella-triángulo:

| Ejecución del motor | Motor kW | Cable | | | | | |
|-----------------------------------------------|-----------------------|-------------------------|-------------------------|-----------------------|-----------------------|------------------------|------------------------|
| | | 4 x 1,5 mm ² | 4 x 2,5 mm ² | 4 x 4 mm ² | 4 x 6 mm ² | 4 x 10 mm ² | 4 x 16 mm ² |
| Trifásico 3~ 50 Hz 400 V 3~ 60 Hz 480 V | 2,20 | 182 | 304 | 486 | 730 | 1217 | 1947 |
| | 3,00 | 141 | 236 | 378 | 567 | 945 | 1513 |
| | 3,70 | 115 | 192 | 307 | 461 | 768 | 1229 |
| | 4,00 | 106 | 177 | 283 | 425 | 708 | 1133 |
| | 5,50 | 79 | 131 | 210 | 316 | 527 | 843 |
| | 7,50 | 58 | 98 | 157 | 235 | 392 | 628 |
| | 9,30 | 48 | 81 | 130 | 195 | 326 | 522 |
| | 11,00 | 40 | 68 | 109 | 163 | 272 | 436 |
| | 15,00 | 30 | 50 | 81 | 121 | 203 | 324 |
| | 18,50 | 24 | 41 | 66 | 99 | 165 | 264 |
| | 22,00 | -- | 34 | 55 | 83 | 138 | 221 |
| | 30,00 | -- | -- | 40 | 60 | 101 | 162 |
| | 37,00 | -- | -- | -- | 50 | 83 | 134 |
| | 45,00 | -- | -- | -- | -- | 68 | 109 |
| | Peso del cable (kg/m) | | 0,20 | 0,25 | 0,30 | 0,40 | 0,65 |

1~ 230 V (50 Hz, 60 Hz), versión monofásica (Fig. 1)

| Potencia kW | Intensidad absorbida 230V A | Condensador de servicio µF |
|----------------|-----------------------------------|----------------------------------|
| 0,37 | 3,2 | 16 |
| 0,55 | 4,3 | 20 |
| 0,75 | 5,3 | 30 |
| 1,10 | 7,8 | 40 |
| 1,50 | 9,9 | 50 |
| 2,20 | 14,9 | 75 |

3~400 V 50 Hz, 3~480 V 60 Hz, versión DM (Fig. 2 / 3)

| Potencia kW | Intensidad absorbida 400/480 V A |
|----------------|-------------------------------------|
| 0,37 | 1,3 |
| 0,55 | 1,7 |
| 0,75 | 2,2 |
| 1,10 | 3,2 |
| 1,50 | 4,0 |
| 2,20 | 5,9 |
| 3,00 | 7,8 |
| 3,70 | 9,1 |
| 4,00 | 10,0 |
| 5,50 | 13,7 |
| 7,50 | 18,0 |
| 9,30 | 20,3 |
| 11,00 | 23,3 |
| 15,00 | 31,3 |
| 18,50 | 38,5 |

Conexiones (Identificación de los cables)

| Fig. 1 - 3 | |
|------------|----------------|
| a | negro |
| b | azul/gris |
| c | marrón |
| d | verde/amarillo |



¡PRECAUCIÓN! Riesgo de que se produzcan daños materiales.

La conexión incorrecta del motor puede provocar daños en el mismo.

- Compruebe la tensión de red.
- No corte el cable entre la caja de bornes y la bomba. La caja de bornes incluye los condensadores que el motor necesita (sólo en las versiones monofásicas).
- Disponga la puesta a tierra.
- La protección de motor debe efectuarse mediante un interruptor térmico o magnético (disponible en la versión monofásica, previsto en la versión trifásica)

8 Puesta en marcha

8.1 Control del sentido de giro (sólo para motores trifásicos, en motores monofásicos no es posible el cambio de sentido de giro)

Para determinar el sentido de giro correcto, basta con comprobar la presión del agua por el lado de impulsión de la bomba conectada.



INDICACIÓN: Si se acciona la bomba en el sentido de giro incorrecto, se produce una reducción del caudal.

En caso de que el sentido de giro no sea correcto, es necesario cambiar 2 fases de la alimentación eléctrica (en la caja de bornes o en el contactor).

8.2 Puesta en marcha



¡PRECAUCIÓN! Riesgo de que se produzcan daños materiales.

Peligro de daños en el cierre mecánico. La bomba nunca debe marchar en seco, ni siquiera por poco tiempo.

- Es importante controlar de nuevo todas las conexiones eléctricas, la protección eléctrica y los fusibles.
- Se deben comprobar las fases de la intensidad absorbida y compárelas con los valores de la placa de características.

No se debe exceder nunca la intensidad nominal admisible para el motor (In) (véase la placa de características)

- Debe comprobarse la tensión con el motor en marcha.
Tolerancia admitida: ± 10 %.
- Es necesario purgar la boca de impulsión para evitar golpes de ariete al arrancar.

- Durante la puesta en marcha, se deben cerrar las válvulas a fin de reducir al mínimo los golpes de ariete y aumentos temporales de arena en el medio de impulsión (al utilizar por primera vez el pozo) causados por el arranque.
- La bomba no debe ponerse en marcha más de 20 veces por hora (peligro de sobrecalentamiento).
- Asegurarse de que la bomba funcione únicamente dentro del margen impreso en negrita de la curva característica del catálogo. La bomba no debe operarse bajo ningún concepto fuera del margen en negrita de la curva característica.
- La bomba no debe funcionar mucho tiempo con la válvula cerrada.

8.3 Temperatura del fluido

Las bombas sumergibles deben funcionar con una intensidad nominal entre una temperatura mín. de 3 °C y una temperatura máx. de 30 °C. Para garantizar una refrigeración efectiva, la velocidad de circulación del agua de refrigeración sobre la superficie del motor debe ser de al menos 10 cm/seg. para motores de 4" y de 16 cm/seg. para motores de 6".

| Caudal mín. necesario para la refrigeración del motor hasta una temperatura del agua de 30 °C | | |
|-----------------------------------------------------------------------------------------------|------------------------|-------------------------|
| Diámetro interior pared del pozo o camisa de refrigeración | Motor de 4" | Motor de 6" |
| 102 mm (4") | 0,30 m ³ /h | -- |
| 127 mm (5") | 1,60 m ³ /h | -- |
| 152 mm (6") | 3,00 m ³ /h | 2,10 m ³ /h |
| 178 mm (7") | 4,60 m ³ /h | 6,00 m ³ /h |
| 203 mm (8") | 6,90 m ³ /h | 10,30 m ³ /h |

Temperatura del fluido

| Temperatura del agua | Ajuste (%) de la intensidad nominal de 0,37 kW a 5,5 kW |
|----------------------|---------------------------------------------------------|
| 35 °C | 95 % |
| 40 °C | 95 % |
| 45 °C | 90 % |
| 50 °C | 80 % |
| 55 °C | 70 % |

A fin de garantizar la refrigeración del motor con temperaturas altas, se debe reducir la potencia de impulsión en proporción a la potencia del motor (véase la tabla anterior)



INDICACIÓN: Los motores no deben accionarse cuando la temperatura del fluido es superior a los 55 °C.

8.4 Controlar y corregir el nivel de llenado del motor (Fig. 6)

El control y la corrección del nivel de llenado del motor sólo debe realizarse por personal cualificado. El llenado del motor TWI4 sólo debe efectuarse por el fabricante.

- Colocar el motor horizontalmente con la abertura (C) hacia arriba
- Introducir la punta de control en el orificio (E) de la carcasa de la membrana y comprobar el nivel de la membrana (D) –véase la tabla 1–. La muesca de la punta de control debe coincidir con el borde exterior del orificio.
- En caso de que el nivel de agua sea muy bajo, retirar el filtro (C) (sólo con TWI6).
- Aplicar la bomba llena en la válvula e inyectar agua en el motor.
- Para purgar la válvula, forzar brevemente con la punta de control hasta que el agua salga sin burbujas. ¡Atención a la sobrepresión!
- Inyectar agua hasta que se haya alcanzado el nivel de la membrana (D).
- Colocar de nuevo el filtro (C).

| Tipo de motor | Diámetro (D) | Tolerancia |
|------------------|--------------|------------|
| 4" | 10 mm | +/- 2 mm |
| 6" (AISI 304 SS) | 59 mm | +/- 2 mm |
| 6" (AISI 316 SS) | 19 mm | +/- 2 mm |

9 Mantenimiento

Las tareas de mantenimiento y reparación deben ser realizadas exclusivamente por especialistas cualificados.



¡PELIGRO! Peligro de muerte.

Durante la realización de tareas en los equipos eléctricos existe peligro de muerte por electrocución.

- Durante las tareas de mantenimiento y reparación es preciso desconectar la bomba de la corriente y asegurarla contra reconexión no autorizada.
- Si el cable de conexión sufre desperfectos, la reparación de los mismos debe correr a cargo de instalador eléctrico cualificado.



INDICACIÓN: No se requiere ningún tipo de mantenimiento especial durante el servicio normal.

10 Averías, causas y solución

La solución de averías debe correr a cargo exclusivamente de personal cualificado. Se deben respetar las indicaciones de seguridad que se facilitan en el apartado Mantenimiento.

| Averías | Causas | Solución |
|-----------------------------------|-----------------------------------------------------------------------------------|------------------------------------------------------------------------------------------------------------------------------------------------------------------------------------------------------|
| La bomba no funciona | Tensión incorrecta o caída de tensión. | Comprobar la tensión durante el arranque. Una sección de cable demasiado pequeña puede provocar una caída de tensión e impedir el arranque de la bomba. |
| | Interrupción del cable de conexión. | Medir las resistencias de las fases, levantar la bomba y controlar los cables. |
| | El guardamotor se ha disparado. | Comprobar el ajustes del interruptor de protección de la intensidad de corriente de disparo y compararla con la intensidad nominal absorbida. |
| | La bomba se pone en marcha muy a menudo. | Reducir los ciclos de arranque, peligro de sobrecalentamiento del motor (aprox. 1 min.). |
| La bomba funciona, pero no bombea | No hay agua o el nivel de agua es muy bajo | <ul style="list-style-type: none"> • Controlar el nivel de agua de forma que se encuentre al menos 0,20 m por encima de la boca de aspiración. • Purgar el aire de la bomba. |
| El caudal es muy bajo. | El filtro de aspiración está atascado | Levantar la bomba y limpiar el filtro. |
| | Sentido de giro incorrecto (versión trifásica) | Cambiar dos fases en la caja de toma de corriente. |
| La bomba arranca muy a menudo. | La diferencia entre la presión de conexión y desconexión es muy pequeña | Aumentar la diferencia entre la presión de conexión y desconexión. |
| | Los electrodos están mal instalados. | Ajustar la distancia entre los electrodos de forma que hay un intervalo entre la desconexión y el funcionamiento de la bomba. |
| | El depósito de compensación es muy pequeño o tiene una presión previa incorrecta. | Controlar y ajustar la presión (conexión y desconexión). Comprobar la presión previa del depósito. Cambiar el depósito de compensación por uno más grande o añadir uno suplementario. |

Si no se puede subsanar la avería de funcionamiento, contactar con la empresa especializada o con la delegación o agente del servicio técnico de Wilo más próximo.

11 Repuestos

El pedido de repuestos se realiza a través de la empresa especializada local y/o el servicio técnico de Wilo.

Para evitar consultas y errores en los pedidos es preciso especificar en cada pedido todos los datos que figuran en la placa de características.

Queda reservado el derecho a realizar modificaciones técnicas.

1 Genel Hususlar

Döküman Hakkında

Montaj ve işletim talimatı, bu cihazın ayrılmaz bir parçasıdır ve her zaman cihazın yakınında, kolay erişilebilir bir yerde bulundurulmalıdır. Cihazın düzgün, kurallara uygun ve doğru kullanımının ön şartı elinizdeki talimatlar doğrultusunda kullanılmasıdır.

Montaj ve işletim talimatında beyan edilen bilgiler, cihazın bu modeli için geçerli olan ve bu dokümanın yayımlandığı tarihte mevcut olan en güncel normlara uygundur.

2 Emniyet

Bu işletim talimatı, cihazın kurulumu ve işletimi esnasında dikkate alınması gereken temel bilgileri içermektedir. Bu nedenle işletim talimatı, cihazın montajı ve ilk çalıştırılması öncesinde montajı yapacak kişi ve sorumlu işletmen tarafından dikkatle okunmalıdır.

Burada 'Güvenlik' başlığı altında belirtilen genel güvenlik uyarılarına mutlak uyulmasının yanı sıra her bölüm içerisinde tehlike sembelleri ile belirtilen güvenlik uyarılarına da kesinlikle uyulmalıdır.

2.1 Çalıştırma talimatında kullanılan ikaz ve emniyet sembolleri

Semboller:

Genel Tehlike Sembolü



Elektrik çarpmalarına karşı uyarı sembolü



NOT



Uyarı kelimeleri:

TEHLİKE!

Acil tehlike durumu.

Önlemi alınmazsa ölüm veya ciddi yaralanmalara neden olabilir.

UYARI!

Ciddi yaralanma riski. "Uyarı" ikazının dikkate alınmaması durumunda, kişilerde (ağır) yaralanmalara neden olabileceğini belirtir.

DİKKAT!

Pompa veya tesisatta arıza riski. "Dikkat" ikazının dikkate alınmaması durumunda üründe veya sistemde hasar meydana gelebileceğini belirtir.

NOT: Ürünün işletiminde faydalı bilgiler. Kullanıcıyı olası problemler konusunda uyarır.

2.2 Personel eğitimi

Montajı gerçekleştirecek personel, bu işlemler için uygun eğitimi almış olmalıdır.

2.3 Emniyet tedbirlerinin alınmadığı durumlarda karşılaşılabilecek tehlike

Güvenlik uyarılarının göz ardı edilmesi, kişiler ve pompa/tesisat için tehlikelere yol açabilir. Güvenlik uyarılarının göz ardı edilmesi, her türlü tazminat

talep hakkının kaybolmasına neden olabilir.

Uyarıların göz ardı edilmesi durumunda, özel durumlarda örneğin aşağıda belirtilen tehlikelerin oluşmasına yol açabilir:

- Pompanın/tesisatın kritik işlevlerinin devre dışı kalması,
- Özel bakım ve onarım yöntemlerinin uygulanmaması,
- Elektriksel, mekanik ve bakteriyel nedenlerden kaynaklanan personel yaralanmaları,
- Sistem özelliklerinde hasar.

2.4 İşletim için emniyet tedbirleri

Kazaların önlenmesine yönelik varolan yönetmeliklerin tamamına dikkatle uyulmalıdır.

Elektrik enerjisinden kaynaklanabilecek tehlikeler engellenmelidir. Yerel ve uluslararası kabul görmüş yönetmelikler ve yöresel elektrik dağıtım kuruluşlarının direktiflerine uyulmalıdır.

2.5 Kontrol ve montaj için emniyet tedbirleri

Cihazın kontrol ve montajının, bu kılavuzu dikkatle okuyup anlamış, yetkilendirilmiş ve kalifiye elemanlarca gerçekleştirildiğinden emin olunmalıdır. Pompa veya tesisattaki çalışmalar, yalnızca cihaz tamamen durdurulduğunda yapılmalıdır.

2.6 Onaylanmamış ürün değişikliği ve yedek parça üretimi

Pompa veya tesisattaki değişiklikler, ancak üretime danışıldıktan sonra yapılabilir. Orijinal yedek parçalar ve kullanımı üretici tarafından onaylanmış aksesuarlar gerekli güvenlik şartlarını sağlamaktadır. Bunların dışında kalan parçaların kullanımdan doğabilecek sorunlar üretici sorumluluğu kapsamında olmayabilir.

2.7 Hatalı kullanım

Teslim edilen pompanın veya tesisatın işletim güvenliği, yalnızca bu işletim talimatının 4. bölümünde belirtilen cihazın doğru ve kurallara uygun kullanılması şartıyla garanti edilir. Katalogta/bilgi sayfasında belirtilen sınır değerleri kesinlikle aşılmamalıdır veya bu değerlerin altına düşülmemelidir.

3 Nakliye ve ara depolama

Ürünün teslim alınmasının akabinde derhal:

- üründe nakliye hasarı olup olmadığını kontrol ediniz.
 - Herhangi bir nakliye hasarı tespit edildiğinde, belirlenen zaman dilimi içerisinde nakliye firması nezinde gerekli girişimlerde bulunulmalıdır.
- DİKKAT Maddi hasar tehlikesi!**
Kurallara uyulmadan yapılan nakliye ve depolama, pompada maddi hasar oluşmasına neden olabilir.
- **Pompa, yalnızca bu kullanım için öngörülen askıya asılarak taşınabilir ve nakledilebilir. Kesinlikle kablodan tutmayınız ya da asmayınız!**
 - **Pompa, nakliye ve ara depolama esnasında nem, pas, ısı ve doğrudan güneş ışınları ile mekanik zedelenmelere karşı korunmalıdır.**
 - **Kirlenmelerin önüne geçmek için pompa basınç ağızlıkları, depolama esnasında sıkıca kapatılmalıdır.**
 - **Nakliye ve ara depolama esnasında, motor dolusu donma noktasının -8 °C olmasına dikkat edilmelidir.**
 - **Tüm akım aktarma hatları bükülmelere, hasarlara ve nem sızıntılarına karşı korunmalıdır.**
 - **Pompa, yatay olarak sağlam ve düz bir zemine yerleştirilmelidir.**



4 Kullanım amacı

Wilo-Sub TWI dalgıç motorlu pompalar temiz ya da içerisinde uzun damarlı ve zedeleyici maddeler bulunmayan hafif kirli su tedariki için uygundur. Bu pompalar şu alanlarda kullanılır:

- sondaj deliği ve su depolarında,
- kullanım suyunun aşağıdaki amaçlarla pompalanması ve dağıtılmasında:
 - konut tüketimi (içme suyu tedariki)
 - tarım (sulama, yağmurlama)
 - sanayi (basınç artırımı vb.)



NOT: Her türlü kullanımda yerel yönergelerle uyulmalıdır.

Pompalar yalnızca su altında (daldırılmış) olarak yerleştirilir ve kurulumu soğutma ceketli borusu ile yatay olarak veya dikey olarak yapılır.



DİKKAT Maddi hasar tehlikesi! Pompa ile, onaylanmamış sıvıların pompalanması üründe maddi hasara yol açabilir.

Pompalar, damarlı kaba kir ihtiva eden ya da yanıcı akışkanların pompalanmasına ve patlama tehlikesi bulunan bölgelerde kullanıma uygun değildir.

Bu kılavuza uyulması da, pompanın amacına uygun kullanımına dahildir.

Bu kılavuzun dışındaki tüm kullanımlar, amaç dışı kullanım olarak kabul edilirler.

5 Ürün hakkında bilgiler

5.1 Tip kodlaması (Standart model)

| Örnek: | WILO-Sub TWI 4.01-09-B EM |
|-------------|----------------------------------------------------------------------------------------------------------------------------------------------------------------------------|
| TWI | Dalgıç motorlu pompa |
| 4 ve/veya 6 | Asgari çap: Montaj deliği çapı 4" ve 6" 4" de azami montaj deliği çapı 98 mm, 6" de azami montaj deliği çapı 152 mm. |
| .01 | Tanımlanan debi akımı (m ³ /h) |
| -09 | Pompanın kademe sayısı |
| -B | Pompa generasyonu |
| EM | EM = Alternatif akım 1~230 V (50 Hz/60 Hz) marşlı DM = Trifaze akım 3~400 V (50 Hz), 3~480 V (60 Hz) SD = Trifaze akım, Yıldız üçgen marşlı (yalnızca 6" motorlarda) |

| 5.2 Teknik Veriler | 50 Hz | 60 Hz |
|---------------------------------------------------|--------------------------------------------------------|--------------------------------------------------------|
| Pompalanan akışkanın izin verilen içeriği: | azami kum oranı 50 g/m ³ | |
| Şebeke voltajı: | 1~230 V (4"), 3~400 V (4", 6") | 1~230 V (4") 3~480 V (4", 6") |
| Koruma sınıfı: | IP 68 | |
| Azami pompalama miktarı: | 4" = 20 m ³ /h 6" = 78 m ³ /h | 4" = 25 m ³ /h 6" = 97 m ³ /h |
| Azami pompalama yüksekliği: | 4" = 320 m 6" = 410 m | 4" = 340 m 6" = 520 m |
| Basınç ağırlığı: | 1¼", 1½", 2" 4" Hidrolikte 2½", 3" 6" Hidrolikte | |
| Pompalanan sıvının izin verilen sıcaklık aralığı: | +3 ila 30 °C | |
| Azami dalma derinliği | 350 m | |
| Azami çalışma devri | 20/h | |

5.3 Teslimat kapsamı (Standart model)

- Dalgıç motorlu pompa
 - Entegre çekvalfli
 - Bağlantı kablosu
 - 1,5 m, 2,5 ya da 5 m uzunluğunda, sökülebilir bağlantı kablosu (4x1,5mm²) 4" motorlarda ya da
 - 4 m uzunluğunda bağlantı kablosu (4x4 mm²) 6" motorlarda
 - 230 V dahil:
 - Kondanzatörlü kumanda kutusu
 - entegre termik motor koruması
 - Aç, kapa şalteri
- NOT: Elektrik bağlantıları fabrikada yapılmıştır.
- Montaj ve kullanma kılavuzu



5.4 Aksesuar (opsiyonel):

- Sondaj deliği çıkışında geri akım kapağı
- Kuru çalışma koruması: Şamandıra veya elektrod
- WILO-ER Kumanda cihazı (Motor koruması + Su seviyesi denetimi)
- Motor kablosu: Montaj seti olarak (fiş dahil olmak üzere) ya da metre cinsinden (fişsiz)

- Büzülme hortum ya da kablo bağlantısı elemanları (motor kablosunun uzatılması amaçlı)
- Basınç ve ön hazne
- WILO-Fluidcontrol ya da WILO basınç kumandası ER Plug & Pump Paketi olarak (bkz. ayrıca ele alınan Montaj ve kullanma kılavuzu)

6 Tanım ve işlev

6.1 Pompanın tanımlanması (Figür 4)

| Pozisyon | Komponent tanımlaması |
|----------|---------------------------------------------------|
| 1 | DM modeli Wilo-Sub pompası |
| 2 | Dalgıç elektrod kütlesi |
| 3 | Dalgıç elektrod su eksikliği |
| 4 | Dalgıç elektrod üst seviyesi |
| 5 | Motor bağlantı kablosu |
| 6 | Dinamik seviye (pompa işletimde) |
| 7 | Statik seviye (pompa kapalı) |
| 8 | Kumanda kutusu (kuru çalışma koruması) |
| 9 | Elektrik şebekesi bağlantısı / Elektrik beslemesi |
| 10 | Manometreli basınç şalteri |
| 11 | Basınç haznesi ve ön hazne |
| 12 | Kapatma armatürü |
| 13 | Çekvalf |

Komple su altında kalabilen, çok kademeli, radyal ve yarı eksenel çarklı dalgıç motorlu pompa. Kaplin ve flanş, pompalı motorlar için kullanılabilir. Takma ölçüleri NEMA standartlarıyla uyumludur. Pompa kafasına monteli çekvalf. Her kademede, muyluları optimize etmek amaçlı özel tasarım ara yatak yerleştirilmiştir. Sağlam kablo koruması. Hidrolik yapı parçaları, en üst etki derecesine ulaşabilmek amacıyla optimize edilmişlerdir. Paslanmaz çeliğin sahip olduğu özellikler sayesinde, korozyon ve alınmaya karşı yüksek dayanıklılık elde edilir. Motorun basit montaj ve demontaj özelliği sayesinde servis bakımları kolaylıkla yapılabilir. Korozyonsuz monofaze veya trifaze motor, boyayla yalıtılmış sargılar, hava geçirmez dökme stator içerisinde ve doğrudan marşlı. Motor soğutması, kaybedilen ısının motorun dış yüzeyi üzerinden pompalanan akışkana iletilmesi ile sağlanır. Pompalanan akışkanın asgari akış hızı 4" motorlarda 10 cm/sn. ve 6" motorlarda 16 cm/sn dir.

6.2 Yumuşak marş ve frekans konvertörü

Genel olarak tüm motorlar frekans konvertörü ile kombine edilerek ve elektronik marşlarla (yumuşak marş), aşağıda sıralanmış sınırlar dahilinde kullanılabilirler.



DİKKAT Maddi hasar tehlikesi!

Bu kullanım koşullarının mevcut olmaması motorun ömrünü kısaltır ve motorun bozulmasına neden olur!

6.2.1 Elektronik marşların (yumuşak marş) kullanım

koşulları

- Gereklisi asgari soğuk akım hızı tüm işletim noktalarında sağlanmış olmalıdır (4" motorları – 10 cm/sn, 6" motorları – 16 cm/sn)
- Elektrik girişi tüm işletim boyunca nominal değer (In) altında bulunmalıdır (bkz. Tip plaketi verileri).
- Motorun çalıştırma ve durdurma işlemleri gerçekleştirirken ihtiyaç duyulan geçiş sürelerinin 0 ila 30 Hz arasında azami 1 sn.'ye ayarlanması gerekmektedir. 30 Hz ve nominal frekans arasındaki geçiş süresinin azami 3 sn.'ye ayarlanması gerekmektedir.
- Motorun çalıştırılması esnasında voltajın, asgari motor voltajının % 55 'i oranında olması gerekmektedir.
- İşletim esnasında performans kaybını engellemek amacıyla, elektronik marşın (yumuşak marş) normal işletim seviyesine ulaşılmasının ardından köprülenerek devre dışı bırakılmalıdır.

6.2.2 Frekans konvertörü kullanım koşulları

- Sürekli işletim yalnızca 30 Hz ve 50 Hz (60 Hz) arasında sağlanabilir.
- Motor sargısının soğutulması için pompanın durdurulması ile yeniden çalıştırılması arasında en az 60 sn. bırakılması önerilir.
- Kesinlikle nominal akımı derecesini (bkz. Tip plaketi verileri) aşmayınız.
- **Azami akım: 1000 V**
- **Azami akım artış hızı: 500 V/μs**
- Gereklisi 400 V kumanda akımı aşıldığında ek filtre kullanılmak zorundadır.
- Motorun çalıştırılması esnasında voltajın, asgari motor voltajının % 55 'i oranında olması gerekmektedir.

7 Montaj ve elektrik bağlantısı



TEHLİKE! Hayati tehlike!

Kurallara uygun yapılmayan montaj ve elektrik bağlantısı hayati tehlikelere yol açabilir.

- **Montaj ve elektrik bağlantısı sadece uzman personel tarafından geçerli yönetmeliklere uygun olarak yapılmalıdır!**
- **Kazalardan korunma yönetmelikleri mutlaka dikkate alınmalıdır!**

7.1 Montaj

Pompa yatay veya dikey olarak soğutma ceketi borusu ile monte edilebilir.



DİKKAT Maddi hasar tehlikesi!

Kurallara uygun olmayan yöntemlerden kaynaklanan hasar tehlikesi. Sondaj delikleri ya da pompa istasyonlarının genel geçer teknik kurallara uygun olarak açılması gerekmektedir. DİKKAT Maddi hasar tehlikesi!



> 4" veya 6" (bkz. Figür 4) montaj deliklerine yapılacak bir montajda ya da yatay yerleştirilmiş bir ön hazneye yapılacak bir montajda, motoru yeterince soğutmak amacıyla mutlaka, pompa etrafına su kanalizasyon cekeci ve bir motor yerleştirilmelidir!

- $>9 \text{ m}^3/\text{h}$ nominal debi akımına sahip 4" pompalar için 6" sondaj deliği açılması, $>30 \text{ m}^3/\text{h}$ nominal debi akımına sahip 6" pompalar için 8" sondaj deliği açılması önerilmektedir.
- Sondaj deliği ya da kaynaklardaki su girişinin, pompanın pompalama performansına yeterli olması gerekmektedir.
- Pompa, bir palanga, zincir ve üç ayaklı payanda ile, ağır pompalar ise bir vinç yardımıyla aşağı indirilmelidirler. Montajın, su girişinin ve filtre borusunun dışında yapılması gerekmektedir.
- Pompa kesinlikle kuru çalıştırılmamalıdır. Buna ek olarak, kuru periyotlarda bile su seviyesinin kesinlikle motorun üst kenarından aşağı seviyeye düşmediği güvence altına alınmalıdır.
- Pompanın sorunsuzca aşağı indirilmesinin sağlanabilmesi için, 4" (102 mm) veya 6" (152 mm)'lik eşit bir boru genişliğinin sağlanması gerekmektedir.
- Pompa kesinlikle elektrik kablosu kullanılarak aşağı indirilmemeli/yukarı çekilmemelidir.
- Elektrik bağlantısının sağlanması ve motor kablusunun uzatılması işlemlerinin motor aşağı bırakılmadan önce yapılması gerekmektedir.
- Pompanın kaynak ve sondaj deliği zemininin en az 0,30 m üzerinde yerleştirilmesi gerekmektedir. (Figür 4).
- Teknik sistem verilerine ulaşabilmek için sistem tip plakentinin sondaj deliğinin yakınına asılması gerekmektedir.
- Aşağı indirmeden önce (ve derin sondaj deliklerine indirme esnasında) motor ve kablunun izolasyon direncinin kontrol edilmesi gerekmektedir. (azami $2 \text{ M } \Omega$).
- Pompa, modeline göre 1¼" ila 3" nominal genişliğine sahip sabit ya da esnek boru hattına bağlanmalıdır.



- Esnek boru hatlarının kullanımında pompanın bir emniyet zinciri ile tutulması gerekmektedir. Bu amaç için pompa kafasında bulunan çelik askıların kullanılması gerekmektedir. Sabit borular tercih edilmelidir.
- Sondaj deliği çıkışına bir çekvalf ve kapatma armatürü takılması önerilir.

DİKKAT Maddi hasar tehlikesi!

Aşırı su basıncının (>180 m Ws) söz konusu olduğu durumlarda doğrudan pompa çıkışına bir çekvalf takılmak zorundadır. Çekvalfin 20 bar seviyesine ayarlanmış olması gerekmektedir!

- Gerekli motor soğutmasının dikkate alınması gerekmektedir (bkz. Çizelge "Akışkan ısısı")!

7.2 Elektrik bağlantısı



TEHLİKE! Hayati tehlike!

Kurallara uygun olmayan elektrik bağlantılarında elektrik çarpmasından kaynaklanan hayati tehlike mevcuttur.

Elektrik bağlantısı, yalnızca yerel elektrik tedarikçisi tarafından onaylanmış elektrikçiler tarafından geçerli yönergelerle uyularak yapılmalıdır.

- Elektrik şebekesi akım ve gerilimin tip plaketi üzerindeki verilere uygun olması gerekmektedir.
- Bağlantı kablosunu geçerli normlar/yönergelerle uygun olarak kullanınız ve bağlantılarını kumanda cihazı ya da kumanda dolabının kelmens planına uygun olarak yapınız.



DİKKAT Maddi hasar tehlikesi!

Kablunun azami uzunluğu motorun nominal elektrik alımına ve kablo kesimine bağlıdır! Kabloyu bağlamadan önce çizelge yardımıyla uzunluğunu ve çapını ölçünüz!

Doğrudan marşta kablunun çap ve azami uzunluğu:

| Motor modeli | Motor kW | Kablo | | | | | |
|----------------------------------------|-------------|-------------------------|-------------------------|-----------------------|-----------------------|------------------------|------------------------|
| | | 4 x 1,5 mm ² | 4 x 2,5 mm ² | 4 x 4 mm ² | 4 x 6 mm ² | 4 x 10 mm ² | 4 x 16 mm ² |
| EM 1~ 50/60 Hz 230 V | 0,25 | 100 | -- | -- | -- | -- | -- |
| | 0,37 | 85 | 144 | -- | -- | -- | -- |
| | 0,55 | 64 | 107 | 140 | -- | -- | -- |
| | 0,75 | 49 | 83 | 110 | 165 | -- | -- |
| | 1,10 | 32 | 54 | 80 | 120 | 195 | -- |
| | 1,50 | 25 | 35 | 60 | 95 | 153 | 245 |
| | 2,20 | 17 | 25 | 45 | 65 | 102 | 163 |
| DM 3~ 50 Hz 400 V 3~ 60 Hz 480 V | 0,37 | 661 | 1102 | 1764 | 2646 | 4411 | 7057 |
| | 0,55 | 454 | 758 | 1213 | 1819 | 3032 | 4852 |
| | 0,75 | 341 | 569 | 911 | 1367 | 2279 | 3647 |
| | 1,10 | 245 | 409 | 655 | 983 | 1639 | 2623 |
| | 1,50 | 179 | 299 | 478 | 718 | 1196 | 1915 |
| | 2,20 | 121 | 202 | 324 | 486 | 811 | 1298 |
| | 3,00 | 94 | 157 | 252 | 378 | 630 | 1008 |
| | 3,70 | 76 | 128 | 204 | 307 | 512 | 819 |
| | 4,00 | 70 | 118 | 188 | 283 | 472 | 755 |
| | 5,50 | 52 | 87 | 140 | 210 | 351 | 562 |
| | 7,50 | 39 | 65 | 104 | 157 | 261 | 418 |
| Kablo ağırlığı (kg/m) | | 0,20 | 0,25 | 0,30 | 0,40 | 0,65 | 0,85 |

Doğrudan marşta kablunun çapı ve azami uzunluğu:

| Motor modeli | Motor | Kablo | | | | | |
|-----------------------|-------|-------------------------|-------------------------|-----------------------|-----------------------|------------------------|------------------------|
| | kW | 4 x 1,5 mm ² | 4 x 2,5 mm ² | 4 x 4 mm ² | 4 x 6 mm ² | 4 x 10 mm ² | 4 x 16 mm ² |
| DM | 9,30 | 32 | 54 | 87 | 130 | 217 | 348 |
| 3~ 50 Hz 400 V | 11,00 | -- | 45 | 72 | 109 | 181 | 291 |
| 3~ 60 Hz 480 V | 15,00 | -- | -- | 54 | 81 | 135 | 216 |
| | 18,50 | -- | -- | 44 | 66 | 110 | 176 |
| | 22,00 | -- | -- | -- | 55 | 92 | 147 |
| | 30,00 | -- | -- | -- | -- | 67 | 108 |
| | 37,00 | -- | -- | -- | -- | -- | 89 |
| | 45,00 | -- | -- | -- | -- | -- | 73 |
| Kablo ağırlığı (kg/m) | | 0,20 | 0,25 | 0,30 | 0,40 | 0,65 | 0,85 |

Yıldız-üçgen marşlarda tablonun çapı ve azami uzunluğu (6" motorlarda):

| Motor modeli | Motor | Kablo | | | | | |
|-----------------------|-------|-------------------------|-------------------------|-----------------------|-----------------------|------------------------|------------------------|
| | kW | 4 x 1,5 mm ² | 4 x 2,5 mm ² | 4 x 4 mm ² | 4 x 6 mm ² | 4 x 10 mm ² | 4 x 16 mm ² |
| DM | 2,20 | 182 | 304 | 486 | 730 | 1217 | 1947 |
| 3~ 50 Hz 400 V | 3,00 | 141 | 236 | 378 | 567 | 945 | 1513 |
| 3~ 60 Hz 480 V | 3,70 | 115 | 192 | 307 | 461 | 768 | 1229 |
| | 4,00 | 106 | 177 | 283 | 425 | 708 | 1133 |
| | 5,50 | 79 | 131 | 210 | 316 | 527 | 843 |
| | 7,50 | 58 | 98 | 157 | 235 | 392 | 628 |
| | 9,30 | 48 | 81 | 130 | 195 | 326 | 522 |
| | 11,00 | 40 | 68 | 109 | 163 | 272 | 436 |
| | 15,00 | 30 | 50 | 81 | 121 | 203 | 324 |
| | 18,50 | 24 | 41 | 66 | 99 | 165 | 264 |
| | 22,00 | -- | 34 | 55 | 83 | 138 | 221 |
| | 30,00 | -- | -- | 40 | 60 | 101 | 162 |
| | 37,00 | -- | -- | -- | 50 | 83 | 134 |
| | 45,00 | -- | -- | -- | -- | 68 | 109 |
| Kablo ağırlığı (kg/m) | | 0,20 | 0,25 | 0,30 | 0,40 | 0,65 | 0,85 |

1~ 230 V (50 Hz, 60 Hz), EM modeli (Figür 1)

| Performans | Elektrik çekişi | İşletme |
|------------|-----------------|--------------|
| kW | 230 V | kondensatörü |
| | A | µF |
| 0,37 | 3,2 | 16 |
| 0,55 | 4,3 | 20 |
| 0,75 | 5,3 | 30 |
| 1,10 | 7,8 | 40 |
| 1,50 | 9,9 | 50 |
| 2,20 | 14,9 | 75 |

3~400V 50 Hz, 3~480V 60 Hz, DM modeli' (Figür 2 / 3)

| Performans | Elektrik çekişi |
|------------|-----------------|
| kW | 400/480 V |
| | A |
| 0,37 | 1,3 |
| 0,55 | 1,7 |
| 0,75 | 2,2 |
| 1,10 | 3,2 |
| 1,50 | 4,0 |
| 2,20 | 5,9 |
| 3,00 | 7,8 |
| 3,70 | 9,1 |
| 4,00 | 10,0 |
| 5,50 | 13,7 |
| 7,50 | 18,0 |
| 9,30 | 20,3 |
| 11,00 | 23,3 |
| 15,00 | 31,3 |
| 18,50 | 38,5 |

Bağlantılar

(Kablo damar renk tanımlaması)

Figür 1 - 3

| | |
|---|--------------|
| a | siyah |
| b | mavi / gri |
| c | kahverengi |
| d | yeşil / sarı |

**DİKKAT Maddi hasar tehlikesi!****Motorun kurallara uygun bir şekilde bağlanması durumunda motor zarar görür!**

- Şebeke gerilimini kontrol ediniz
- Kumanda dolabı ve pompa arasındaki kabloyu kesinlikle sökmeyiniz. Kumanda dolabı, motorun için gerekli olan kondensatörleri ihtiva eder (yalnızca EM modellerinde).
- Topraklama bağlantısı yapınız
- Termik ve manyetik şalterli motor koruması mecburidir (EM modelinde mevcuttur, DM modeline sonradan takılmak zorundadır).

8 İlk çalıştırma**8.1 Dönüş yönü kontrolü (yalnızca trifaze motorlarda - Alternatif akım motorlarında dönüş yönünün karıştırılması mümkün değildir)**

Doğru yönü belirleyebilmek için, çalışmakta olan pompa baskı tarafındaki su basıncının kontrol edilmesi yeterlidir.



NOT: Pompa yanlış dönüş yönünde kullanıldığında debi azalımı söz konusu olur.

Yanlış dönüş yönü söz konusu olduğunda, elektrik şebekesi bağlantısının 2 fazı (kumanda dolabı ya da kontak vericide) değiştirilmelidir.

8.2 İlk çalıştırma



DİKKAT Maddi hasar tehlikesi!
Mekanik salmastranın hasar görme tehlikesi.
Pompayı, kısa süreli de olsa kesinlikle kuru çalıştırmayınız!

- Yeniden tüm elektrik bağlantılarını, elektrik korumasını ve sigortaları kontrol ediniz.
- Elektrik çekişini evre evre kontrol ediniz ve tip plaketi üzerinde yer alan değerler ile karşılaştırınız. **Kesinlikle motor için onaylanmış nominal akımı (In) aşmayınız (bkzç tip plaketi)**
- Voltajı, motor çalışır durumda iken kontrol ediniz. **İzin verilen tolerans aralığı: %±10.**
- Motoru çalıştırmaya başlamadan önce, tepmeleri engellemek için basınç ağızlığını havalandırınız.
- İlk çalıştırma işlemi esnasında, marştan kaynaklanan tepmeleri ve pompalanan akışkan içerisindeki kısa dönemli kum oranı artışlarını (kaynağın ilk kullanımında) minimize etmek için valfleri kapatınız.
- Pompayı saatte 20 defadan fazla çalıştırmayınız (Hararet tehlikesi).
- Pompanın, kalın basılmış katalog hatları dahilinde kullanılıyor olduğunu garanti altına alınız. Pompayı kesinlikle sağ ya da solda kalın basılmış karakteristik eğrinin dışında kullanmayınız.
- Valfler kapalı iken pompayı kesinlikle uzun süreli çalıştırmayınız.

8.3 Pompalanan akışkan

Dalgıç motorlu pompalar nominal voltajda, 3 °C ile azami 30 °C arasındaki ısılarda çalıştırılabilir. Etkin bir soğutmayı mümkün kılabilmek için motor yüzeyinde soğutucu suyun sirkülasyon akım hızının 4" motorlarda asgari 10 cm/sn. ve 6" motorlarda 16 cm/sn olması gerekmektedir.

30 °C'ye kadar olan su sıcaklığında motor soğutması için gerekli olan asgari debi akımı

| Kaynak duvarı ya da soğutma ceketinin dahili çapı | 4" Motor | 6" Motor |
|---------------------------------------------------|------------------------|-------------------------|
| 102 mm (4") | 0,30 m ³ /h | -- |
| 127 mm (5") | 1,60 m ³ /h | -- |
| 152 mm (6") | 3,00 m ³ /h | 2,10 m ³ /h |
| 178 mm (7") | 4,60 m ³ /h | 6,00 m ³ /h |
| 203 mm (8") | 6,90 m ³ /h | 10,30 m ³ /h |

Pompalanan akışkan

| Su sıcaklığı | 0,37 kW'den 5,5 kW'e kadar olan nominal akımın ayarı [%] |
|--------------|----------------------------------------------------------|
| 35 °C | 95 % |
| 40 °C | 95 % |
| 45 °C | 90 % |
| 50 °C | 80 % |
| 55 °C | 70 % |

Motorun aşırı sıcaklıklarda da soğutulmasını sağlamak için, pompalama performansının motor performansı seviyesine düşürülmesi gerekmektedir. (bkz. öndeki Çizelge)



NOT: Motoru 55 °C'den fazla sıcaklığa sahip akışkanların içerisinde çalıştırmayınız!

8.4 Motorun doluluk seviyesini kontrol etme ve ayarlama (Figür 6)

Motorun doluluk seviyesini kontrolü ve ayarlama- larının uzman personel tarafından yapılması gerekmektedir. TWI4 motorlarında ek doldurmla yalnızca üretici tarafından yapılabilir.

- Motoru, girişi (C) üst tarafa gelecek şekilde yatay olarak yatırınız
- Kontrol çubuğunu diyafram muhafazasında bulunan deliğe (E) sokun ve diyafram seviyesini (D) kontrol ediniz -bkz. Çizelge 1-. Kontrol çubuğu üzerinde yer alan çentiklerin deliklerin dış kenarı ile örtüşmesi gerekmektedir.
- Su seviyesinin düşük olduğu durumlarda filtreyi (C) çıkarınız (yalnızca TWI6 motorlarında).
- Doldurulmuş olan iğneyi valfe yerleştiriniz ve motora suyu enjekte ediniz.
- Havasını almak amacıyla valfi kontrol çubuğu ile havasız su çıkana kadar kısaca içeri bastırınız. Dikkat aşırı basınç
- Diyafram seviyesine (D) ulaşana kadar su fişkırtmaya devam ediniz.
- Filtreyi (C) yeniden yerleştiriniz.

| Motor tipi | Kontrol ölçüsü (D) | Tolerans |
|------------------|--------------------|----------|
| 4" | 10 mm | +/- 2 mm |
| 6" (AISI 304 SS) | 59 mm | +/- 2 mm |
| 6" (AISI 316 SS) | 19 mm | +/- 2 mm |

9 Bakım

Bakım ve onarım çalışmaları ancak kalifiye uzman personel tarafından yapılmalıdır!



TEHLİKE! Hayati tehlike!

Elektrikli cihazlarda yapılan çalışmalarda elektrik çarpmasından kaynaklanan hayati tehlike vardır.

- Tüm bakım ve onarım çalışmalarında pompanın elektrik bağlantısının kesilmesi ve yetkisi olmayan kişiler tarafından açılmasına karşı önlem alınması gerekmektedir.
- Bağlantı kablosunda meydana gelebilecek hasarlar ancak uzman elektrikçiler tarafından giderilebilir.



NOT: Normal işletim sırasında özel bir bakım yapılmasına gerek yoktur.

10 Arızalar, nedenleri ve giderilmeleri

Arıza giderim çalışmaları ancak kalifiye uzman personel tarafından yapılmalıdır! Bakım altında yer alana güvenlik uyarılarını dikkate alınız.

| Arızalar | Nedenleri | Arızanın giderilmesi |
|------------------------------------|----------------------------------------------------------------|-------------------------------------------------------------------------------------------------------------------------------------------------------------------------------------|
| Pompa çalıştırmıyor | Yanlış voltaj ya da voltaj eksikliği. | Motoru marş ederken voltajı kontrol ediniz, düşük çaplı bir kablo kullanımı voltaj azalmasına neden olabilir ve pompanın açılışmasını engeller. |
| | Bağlantı kablosunda kopukluk. | Faz dirençlerini ölçünüz, pompayı yukarı çekiniz ve kabloyu kontrol ediniz. |
| | Motor koruma şalteri aktive edildi. | Koruma şalterini devreye sokan voltaj değeri ayarını kontrol ediniz ve bu değeri çekilen nominal elektrik değeri ile karşılaştırınız. |
| | Pompa aşırı marş ediyor. | Marş işlemlerini azaltınız, motorun hararet yapma tehlikesi var (yakl. 1 min.). |
| Pompa çalışıyor ancak pompalamıyor | Su yok ya da çok düşük su seviyesi | <ul style="list-style-type: none"> Su seviyesini kontrol ediniz, suyun emme borularının asgari 0,20 m üzerinde olmasını sağlayınız. Pompayı havalandırınız. |
| Pompalama miktarı çok düşük. | Emme filtreleri tıkalı | Pompayı yukarı çekiniz ve filtreleri temizleyiniz. |
| | Yanlış dönüş yönü (DM modellerinde) | Bağlantı kutularındaki iki fazı değiştiriniz. |
| Pompa aşırı marş ediyor. | Kapatma ve açma basınçları arasındaki fark oldukça az. | Kapatma ve açma basınçları arasındaki farkı artırınız. |
| | Elektrodlar yanlış yerleştirilmiş. | Elektrodlar arasındaki mesafeyi, pompanın durması ile çalıştırılması arasında yeterli bir zaman aralığı kalana kadar ayarlayınız. |
| | Genleşme tankı küçük ayarlanmış ya da yanlış ön basınca sahip. | Basıncı kontrol ediniz ve düzenleyiniz (açıp kapatınız). Haznenin ön basıncını kontrol ediniz. Genleşme tankını daha büyüğü ile değiştiriniz ya da ek bir tank yerleştiriniz. |

İşletim arızalarının giderilemediği durumlarda, uzman mağazalara ya da en yakın müşteri hizmetleri merkezine veya temsilcisine başvurunuz Wilo.

11 Yedek parçalar

Yedek parça sipariş verme işlemi yerel uzman mağaza ve/veya Wilo müşteri hizmetleri üzerinden gerçekleşir.

Yanıtlanmamış soru kalmasını ve yanlış sipariş verilmesini engellemek için, sipariş verirken tip plaketinde yer alan tüm verilerin bildirilmesi gerekmektedir.

Teknik değişiklik yapma hakkı saklıdır!

1 Введение

Информация об этом документе

Инструкция по монтажу и эксплуатации — это неотъемлемая часть прибора. Поэтому ее всегда следует держать рядом с прибором. Точное соблюдение данной инструкции является условием использования устройства по назначению и корректного управления его работой.

Инструкция по монтажу и эксплуатации соответствует исполнению прибора и нормам техники безопасности, лежащим в его основе.

2 Техника безопасности

Данная инструкция содержит основополагающие рекомендации, которые необходимо соблюдать при монтаже и эксплуатации. Кроме того, данная инструкция необходима монтажникам для осуществления монтажа и ввода в эксплуатацию, а также для пользователя. Необходимо не только соблюдать общие требования по технике безопасности, приведенные в данном разделе, но и специальные требования по технике безопасности.

2.1 Обозначения рекомендаций в инструкции по эксплуатации



Символы:

Общий символ опасности



Опасность поражения электрическим током



УКАЗАНИЕ: ...

Предупреждающие символы:

ОПАСНО!

Чрезвычайно опасная ситуация.

Несоблюдение приводит к смерти или тяжелым травмам.

ОСТОРОЖНО!

Пользователь может получить (тяжелые) травмы. Символ «Осторожно» указывает на вероятность получения (тяжелых) травм при несоблюдении указания.

ВНИМАНИЕ!

Существует опасность повреждения насоса/установки. «Внимание» указывает на возможное повреждение оборудования при несоблюдении указания.

УКАЗАНИЕ: Полезное указание по использованию изделия. Оно также указывает на возможные сложности.

2.2 Квалификация персонала

Персонал, выполняющий монтаж, должен иметь соответствующую квалификацию для выполнения работ.

2.3 Опасности при несоблюдении рекомендаций по технике безопасности

Несоблюдение предписаний по технике безопасности может нанести ущерб персоналу и оборудованию. Несоблюдение предписаний по технике безопасности может привести к потере права на предъявление претензий. Несоблюдение предписаний по технике безопасности может, в частности, иметь следующие последствия:

- отказ важных функций прибора,
- нарушение работы насоса/установки после выполнения работ по техобслуживанию и ремонту в соответствии с предписанной технологией,
- механические травмы персонала и поражение электрическим током, механических и бактериологических воздействий,
- материальный ущерб

2.4 Рекомендации по технике безопасности для пользователя

Необходимо соблюдать существующие предписания для предотвращения несчастных случаев.

Следует исключить риск получения удара электрическим током. Следует учесть предписания местных энерго-снабжающих организаций.

2.5 Рекомендации по технике безопасности при проверке и монтаже

Пользователь должен учесть, что все проверки и монтажные работы должны выполняться имеющим допуск квалифицированным персоналом, который должен внимательно изучить инструкцию по монтажу и эксплуатации.

Все работы с прибором можно выполнять только после его отключения.

2.6 Самовольное изменение конструкции и изготовление запасных частей

Внесение изменений в конструкцию прибора допускается только по договоренности с изготовителем. Фирменные запасные части и разрешенные изготовителем принадлежности гарантируют надежную работу. При использовании других запасных частей изготовитель не несет ответственность за последствия.

2.7 Недопустимые способы эксплуатации

Эксплуатационная надежность поставляемого прибора гарантируется только в случае использования по назначению в соответствии с разделом 4 инструкции по монтажу и эксплуатации. При эксплуатации выходить за рамки предельных значений, указанных в каталоге/спецификации.

3 Транспортировка и промежуточное хранение

Сразу после получения изделия:

- Немедленно проверить изделие на возможные повреждения при транспортировке,
- В случае обнаружения повреждений при транспортировке следует предпринять необходимые шаги, обратившись к экспедитору в соответствующие сроки.



ВНИМАНИЕ! Опасность повреждения оборудования!

Выполненные ненадлежащим образом транспортировка и промежуточное хранение могут привести к повреждению изделия.

- Насос для транспортировки разрешено подвешивать / переносить только за предназначенный для этого хомут. Ни в коем случае не за кабель!
- Насос при транспортировке и промежуточном хранении следует защитить от влаги, мороза, жары, воздействия прямых солнечных лучей и механических повреждений.
- Напорный патрубок насоса при хранении следует плотно закрыть, чтобы предотвратить загрязнения.
- При транспортировке и промежуточном хранении следует учитывать, что температура замерзания наполнения двигателя составляет -8°C .
- Все токопроводящие провода следует защитить от излома, повреждений и попадания влаги.
- Насос следует хранить горизонтально на стабильной, ровной поверхности.

4 Область применения

Погружные насосы Wilo-Sub TWI предназначены для перекачивания чистой или слабо загрязненной воды без длинноволокнистых и абразивных компонентов.

- Они используются для скважин и цистерн,
- для перекачивания и распределения хозяйственной воды для:
 - домашнего потребления (снабжение питьевой водой)
 - сельского хозяйства (иригация, дождевальные установки)
 - промышленности (повышение давления и т. д.)



УКАЗАНИЕ: При каждом использовании следует придерживаться местных предписаний. Насосы устанавливаются исключительно в затопленном (погруженном) состоянии и могут быть смонтированы горизонтально с охлаждающим трубным кожухом и вертикально.



ВНИМАНИЕ! Опасность повреждения оборудования! Перекачивание недопустимых веществ может привести к повреждению изделия.

Насосы не предназначены для воды с загрязнением крупными частицами, как например, волокна или горючие жидкости, а также для использования во взрывоопасных зонах.

К условиям использования по назначению относится также соблюдение настоящей инструкции.

Любое использование, выходящее за рамки указанных требований, считается использованием не по назначению.

5 Характеристики изделия


5.1 Шифр (стандартное исполнение)

| Пример: | WILO-Sub TWI 4.01-09-B EM |
|---------|-----------------------------------------------------------------------------------------------------------------------------------------------------------------------------------------------|
| TWI | Погружной насос |
| 4 или 6 | Минимальный диаметр: Диаметр скважины 4" и 6" Диаметр насоса макс. 98 мм для 4", макс. 152 мм для 6" |
| .01 | Номинальный объемный расход ($\text{м}^3/\text{ч}$) |
| -09 | Число секций насоса |
| -B | Поколение насоса |
| EM | EM = Однофазный ток 1~230 В (50 Гц/60 Гц) с плавным пуском DM = Трехфазный ток 3~400 В (50 Гц), 3~480 В (60 Гц) SD = Трехфазный ток, пуск звездой – треугольником (только 6"-двигатели) |

| 5.2 Технические характеристики | 50 Hz | 60 Hz |
|---------------------------------------------------------|------------------------------------------------------------------|------------------------------------------------------------------|
| Допустимые компоненты перекачиваемых жидкостей: | макс. содержание песка $50 \text{ г}/\text{м}^3$ | |
| Сетевое напряжение: | 1~230 В (4"), 3~400 В (4", 6") | 1~230 В (4") 3~480 В (4", 6") |
| Вид защиты: | IP 68 | |
| Макс. расход насоса: | 4" = $20 \text{ м}^3/\text{ч}$ 6" = $78 \text{ м}^3/\text{ч}$ | 4" = $25 \text{ м}^3/\text{ч}$ 6" = $97 \text{ м}^3/\text{ч}$ |
| Макс. высота подачи | 4" = 320 м 6" = 410 м | 4" = 340 м 6" = 520 м |
| Напорный патрубок: | 1¼", 1½", 2" для 4" гидравлики 2½", 3" для 6" гидравлики | |
| Допустимый диапазон температур перекачиваемой жидкости: | +3 – 30 °C | |
| Макс. глубина погружения | 350 м | |
| Макс. частота включений | 20/ч | |

5.3 Объем поставки (стандартное исполнение)

- Погружной насос
- Встроенный обратный клапан
- Соединительный кабель
 - 1,5-метровый, 2,5- или 5-метровый, разъемный соединительный кабель ($4 \times 1,5 \text{ мм}^2$) для 4"-двигателей или

- 4-метровый соединительный кабель (4x4 мм²) для 6"-двигателей
 - 230 В, вкл.:
 - Распределительная коробка с конденсатором
 - Встроенное термическое реле двигателя
 - Выключатель, выключатель
-  УКАЗАНИЕ: Электрические соединения осуществляются заводом-изготовителем.
- Инструкция по монтажу и эксплуатации

5.4 Принадлежности (опция):

- Клапан обратного течения на выходе скважины
- Защита от сухого хода: поплавковый выключатель или электрод
- WILO-ER переключающая аппаратура (защита двигателя + контроль уровень воды)
- Кабель двигателя: в комплекте (вкл. штекер) или нерасфасованный (без штекера)
- Термоусадочный шланг, или заливочная муфта (для удлинения кабеля двигателя)
- Напорный резервуар, приемный резервуар
- WILO-Fluidcontrol или WILO-система компенсации давления ER в качестве Plug & Pump пакетов (см. отдельную инструкцию по монтажу и эксплуатации)

6 Описание и функции

6.1 Описание насоса (Рис. 4)


| Поз. | Описание детали |
|------|------------------------------------------------------|
| 1 | Насос Wilo-Sub в исполнении DM |
| 2 | Погружной электрод Масса |
| 3 | Погружной электрод Отсутствие воды |
| 4 | Погружной электрод Верхний уровень |
| 5 | Соединительный кабель двигателя |
| 6 | Динамический уровень (насос работает) |
| 7 | Статический уровень (насос выключен) |
| 8 | Распределительная коробка (с защитой от сухого хода) |
| 9 | Подключение к сети/источник питания |
| 10 | Реле давления с манометром |
| 11 | Напорный резервуар/приемный резервуар |
| 12 | Запорная арматура |
| 13 | Обратный клапан |

Полностью погружной, многоступенчатый погружной насос с радиальными или полу-аксиальными рабочими колесами. Муфты и фланцы можно использовать для двигателей с насосом, монтажные размеры в соответствии со стандартами NEMA. Встроенный в головку насоса обратный клапан. Промежуточный подшипник в каждой секции специальной конструкции для оптимизации подшипниковой опоры вала. Прочная защита кабеля. Гидравлические элементы оптимизированы для получения высокого КПД. Высокая устойчивость к коррозии и размыву благодаря

свойствам нержавеющей стали. Простое сервисное обслуживание благодаря легкому демонтажу и монтажу агрегата. Коррозиестойчивый двигатель однофазного или трехфазного тока, с изолированной лаком обмоткой в герметизированном статоре, для прямого пуска с самосмазывающимися подшипниками. Охлаждение двигателя происходит за счет передачи тепла потерь перекачиваемой жидкости вокруг наружной оболочки двигателя. Минимальная скорость движения перекачиваемой жидкости по периметру двигателя составляет для 4"-двигателя 10 см/с и для 6"-двигателя 16 см/с.

6.2 Плавный пуск и частотный преобразователь

В общем, все двигатели в сочетании с частотными преобразователями и электронными пусковыми устройствами (плавный пуск), могут эксплуатироваться в пределах ограничений, описанных ниже.

 **ВНИМАНИЕ! Опасность повреждения оборудования!**
Несоблюдение данных условий эксплуатации может привести к уменьшению срока службы насоса и разрушению двигателя!

6.2.1 Условия для использования электронных пусковых устройств (плавный пуск)

- Необходимая минимальная скорость движения перекачиваемой жидкости, служащей охладителем, должна быть обеспечена во всех рабочих точках (4"-двигатели - 10 см/с, 6"-двигатели - 16 см/с).
- Потребление тока должно в течение всего процесса эксплуатации оставаться ниже значения номинального тока (In) (см. данные на типовой табличке).
- Время разгона для процессов пуска/останова между 0 и 30 Гц следует настроить на макс. 1 с. Время разгона между 30 Гц и номинальной частотой следует настроить на макс. 3 с.
- Напряжение при запуске должно составлять минимум 55 % номинального напряжения двигателя.
- Для предотвращения потерь мощности во время эксплуатации, после достижения нормального режима эксплуатации следует шунтировать электронное пусковое устройство (плавный пуск).

6.2.2 Условия для использования частотного преобразователя

- Непрерывная эксплуатация может быть обеспечена только между 30 Гц и 50 Гц (60 Гц).
- Для охлаждения обмотки двигателя рекомендуется временной интервал в мин. 60 с между остановом насоса и перезапуском.
- Ни в коем случае не допускать превышения значения номинального тока (см. данные на типовой табличке).

Макс. пиковые скачки напряжения: 1000 В

Макс. скорость нарастания напряжения:

500 В/мкс

- Необходимы дополнительные фильтры, если требуемое управляющее напряжение превышает 400 В.
- Напряжение при запуске должно составлять минимум 55% номинального напряжения двигателя.

7 Монтаж и электроподключение



ОПАСНО! Угроза жизни!

Установка и электроподключение, выполненные ненадлежащим образом, могут создать угрозу жизни.

- Поручать выполнение монтажа и электроподключения только квалифицированному персоналу и только в соответствии с действующими предписаниями!
- Соблюдать предписания по технике безопасности!

7.1 Установка

Насос может быть установлен вертикально или горизонтально с охлаждающим трубным кожухом.



ВНИМАНИЕ! Опасность повреждения оборудования!

Опасность повреждений вследствие некавалифицированного обращения.

Скважины или насосные станции должны рассчитываться и располагаться согласно общедействующим техническим правилам.



ВНИМАНИЕ! Опасность повреждения оборудования!

В случае монтажа в скважине > 4" или 6" (см. рис. 4) или в приемном резервуаре при горизонтальной установке обязательно установить водяной направляющий кожух вокруг насоса и двигателя, чтобы обеспечить достаточное охлаждение двигателя!

- Для 4" насосов с номинальным объемным расходом > 9 м³/ч рекомендуется 6" скважина, для 6" насосов с номинальным объемным расходом > 30 м³/ч – 8" скважина.
- Приток воды в скважине или колодце должен быть достаточен для производительности насоса.
- Насос опускается с помощью полиспата с цепью и треножником, тяжелые насосы – с помощью канатной лебедки. Установка должна проводиться вне зоны подвода воды или фильтровой трубы.
- Ни в коем случае не допускать сухого хода насоса. Для этого убедиться, что и в бездождевые периоды уровень воды ни в коем случае не опускается ниже верхней кромки агрегата.
- Чтобы обеспечить свободное опускание насоса, необходим неменяющийся внутренний диаметр трубы в 4" (102 мм) или 6" (152 мм).

- Ни в коем случае не разрешается опускать или поднимать насос за электрический кабель.
- Подключение электричества, а также удлинение кабеля двигателя должны осуществляться до опускания насоса.
- Насос должен устанавливаться мин. 0,30 м надо дном колодца или скважины (рис. 4).
- Типовая табличка установки должна быть размещена рядом со скважиной, чтобы иметь доступ к техническим характеристикам установки.
- Перед опусканием (и во время спуска в глубокие скважины) следует проверить сопротивление изоляции на двигателе и на кабеле (мин. 2 МΩ).
- Насос может быть подключен с помощью жесткого или гибкого трубопровода с номинальным внутренним диаметром 1¼" – 3", в зависимости от исполнения насоса.
- При использовании гибких трубопроводов насос должен удерживаться с помощью предохранительного троса. Для этого использовать стальные проушины на головке насоса. Следует отдавать предпочтение жестким трубопроводам.
- Рекомендуется предусмотреть на выходе скважины дополнительный обратный клапан, а также запорную арматуру.



ВНИМАНИЕ! Опасность повреждения оборудования!

При повышенном давлении воды (>180 м вод. ст.) необходимо установить обратный клапан непосредственно на выпускном отверстии насоса. Обратный клапан должен быть рассчитан на допустимое рабочее давление в мин. 20 бар!

- Необходимо учитывать требуемое охлаждение двигателя (см. таблицу для пункта "Температура перекачиваемых сред")!

7.2 Подключение электричества



ОПАСНО! Угроза жизни!

При некавалифицированном выполнении электроподключения существует угроза жизни от удара электрическим током.

Подключение электричества поручать только электромонтеру, имеющему допуск местного поставщика электроэнергии, и в соответствии с действующими местными предписаниями.

- Ток и напряжение подключения к сети должны соответствовать данным на типовой табличке.
- Соединительный кабель использовать согласно действующим нормам/предписаниям и подсоединять согласно схеме клеммных соединений переключающей аппаратуры или распределительного шкафа.



ВНИМАНИЕ! Опасность повреждения оборудования!

Макс. длина кабеля зависит от номинального потребления тока двигателем и от сечения кабеля!

Перед подсоединением кабеля по таблице проверить длину и диаметр!

Диаметр и макс. длины кабеля при прямом пуске:

| Исполнение двигателя | Двигатель кВт | Кабель | | | | | |
|----------------------------------------|---------------|-------------------------|-------------------------|-----------------------|-----------------------|------------------------|------------------------|
| | | 4 x 1,5 мм ² | 4 x 2,5 мм ² | 4 x 4 мм ² | 4 x 6 мм ² | 4 x 10 мм ² | 4 x 16 мм ² |
| EM 1~ 50/60 Гц 230 В | 0,25 | 100 | -- | -- | -- | -- | -- |
| | 0,37 | 85 | 144 | -- | -- | -- | -- |
| | 0,55 | 64 | 107 | 140 | -- | -- | -- |
| | 0,75 | 49 | 83 | 110 | 165 | -- | -- |
| | 1,10 | 32 | 54 | 80 | 120 | 195 | -- |
| | 1,50 | 25 | 35 | 60 | 95 | 153 | 245 |
| | 2,20 | 17 | 25 | 45 | 65 | 102 | 163 |
| DM 3~ 50 Гц 400 В 3~ 60 Гц 480 В | 0,37 | 661 | 1102 | 1764 | 2646 | 4411 | 7057 |
| | 0,55 | 454 | 758 | 1213 | 1819 | 3032 | 4852 |
| | 0,75 | 341 | 569 | 911 | 1367 | 2279 | 3647 |
| | 1,10 | 245 | 409 | 655 | 983 | 1639 | 2623 |
| | 1,50 | 179 | 299 | 478 | 718 | 1196 | 1915 |
| | 2,20 | 121 | 202 | 324 | 486 | 811 | 1298 |
| | 3,00 | 94 | 157 | 252 | 378 | 630 | 1008 |
| | 3,70 | 76 | 128 | 204 | 307 | 512 | 819 |
| | 4,00 | 70 | 118 | 188 | 283 | 472 | 755 |
| | 5,50 | 52 | 87 | 140 | 210 | 351 | 562 |
| 7,50 | 39 | 65 | 104 | 157 | 261 | 418 | |
| Вес кабеля (кг/м) | | 0,20 | 0,25 | 0,30 | 0,40 | 0,65 | 0,85 |

Диаметр и макс. длины кабеля при прямом пуске:

| Исполнение двигателя | Двигатель кВт | Кабель | | | | | |
|----------------------------------------|---------------|-------------------------|-------------------------|-----------------------|-----------------------|------------------------|------------------------|
| | | 4 x 1,5 мм ² | 4 x 2,5 мм ² | 4 x 4 мм ² | 4 x 6 мм ² | 4 x 10 мм ² | 4 x 16 мм ² |
| DM 3~ 50 Гц 400 В 3~ 60 Гц 480 В | 9,30 | 32 | 54 | 87 | 130 | 217 | 348 |
| | 11,00 | -- | 45 | 72 | 109 | 181 | 291 |
| | 15,00 | -- | -- | 54 | 81 | 135 | 216 |
| | 18,50 | -- | -- | 44 | 66 | 110 | 176 |
| | 22,00 | -- | -- | -- | 55 | 92 | 147 |
| | 30,00 | -- | -- | -- | -- | 67 | 108 |
| | 37,00 | -- | -- | -- | -- | -- | 89 |
| | 45,00 | -- | -- | -- | -- | -- | 73 |
| Вес кабеля (кг/м) | | 0,20 | 0,25 | 0,30 | 0,40 | 0,65 | 0,85 |

Диаметр и макс. длины кабеля (6"-двигатели) при пуске звездой – треугольником:

| Исполнение двигателя | Двигатель кВт | Кабель | | | | | |
|----------------------|---------------|-------------------------|-------------------------|-----------------------|-----------------------|------------------------|------------------------|
| | | 4 x 1,5 мм ² | 4 x 2,5 мм ² | 4 x 4 мм ² | 4 x 6 мм ² | 4 x 10 мм ² | 4 x 16 мм ² |
| DM | 2,20 | 182 | 304 | 486 | 730 | 1217 | 1947 |
| 3~ 50 Гц 400 В | 3,00 | 141 | 236 | 378 | 567 | 945 | 1513 |
| 3~ 60 Гц 480 В | 3,70 | 115 | 192 | 307 | 461 | 768 | 1229 |
| | 4,00 | 106 | 177 | 283 | 425 | 708 | 1133 |
| | 5,50 | 79 | 131 | 210 | 316 | 527 | 843 |
| | 7,50 | 58 | 98 | 157 | 235 | 392 | 628 |
| | 9,30 | 48 | 81 | 130 | 195 | 326 | 522 |
| | 11,00 | 40 | 68 | 109 | 163 | 272 | 436 |
| | 15,00 | 30 | 50 | 81 | 121 | 203 | 324 |
| | 18,50 | 24 | 41 | 66 | 99 | 165 | 264 |
| | 22,00 | -- | 34 | 55 | 83 | 138 | 221 |
| | 30,00 | -- | -- | 40 | 60 | 101 | 162 |
| | 37,00 | -- | -- | -- | 50 | 83 | 134 |
| | 45,00 | -- | -- | -- | -- | 68 | 109 |
| Вес кабеля (кг/м) | | 0,20 | 0,25 | 0,30 | 0,40 | 0,65 | 0,85 |

1~ 230 В (50 Hz, 60 Hz), исполнение EM (рис. 1)

| Мощность кВт | Потребление тока 230V А | Рабочий конденсатор мкФ |
|--------------|-------------------------|-------------------------|
| 0,37 | 3,2 | 16 |
| 0,55 | 4,3 | 20 |
| 0,75 | 5,3 | 30 |
| 1,10 | 7,8 | 40 |
| 1,50 | 9,9 | 50 |
| 2,20 | 14,9 | 75 |

3~400 В 50 Hz, 3~480 В 60 Hz, исполнение DM (рис. 2 / 3)

| Мощность кВт | Потребление тока 400/480 В А |
|--------------|------------------------------|
| 0,37 | 1,3 |
| 0,55 | 1,7 |
| 0,75 | 2,2 |
| 1,10 | 3,2 |
| 1,50 | 4,0 |
| 2,20 | 5,9 |
| 3,00 | 7,8 |
| 3,70 | 9,1 |
| 4,00 | 10,0 |
| 5,50 | 13,7 |
| 7,50 | 18,0 |
| 9,30 | 20,3 |
| 11,00 | 23,3 |
| 15,00 | 31,3 |
| 18,50 | 38,5 |

Присоединения
(Обозначение жил)

| Рис. 1 - 3 | |
|------------|----------------|
| a | черн. |
| b | син. / сер. |
| c | корич. |
| d | зелен. / желт. |

**ВНИМАНИЕ! Опасность повреждения оборудования!**

При подключении ненадлежащим образом двигатель может быть поврежден!

- Проверить сетевое напряжение
- Не размыкать кабель между распределительной коробкой и насосом. Распределительная коробка содержит необходимые конденсаторы двигателя (только для исполнений EM).
- Предусмотреть заземление
- Защита двигателя предписана с помощью термического или магнитного выключателя (в наличии для исполнения EM, должен быть предусмотрен для исполнения DM)

8 Ввод в эксплуатацию**8.1 Контроль направления вращения (только для трехфазных двигателей – при однофазных двигателях изменение направления вращения невозможно)**

Чтобы определить правильное направление вращения, достаточно проверить давление воды на напорной стороне включенного насоса.



УКАЗАНИЕ: Если насос эксплуатируется при неправильном направлении вращения, происходит уменьшение транспортируемого потока.

При неправильном направлении вращения следует заменить 2 фазы подключения к сети (в распределительной коробке или на контактном датчике).

8.2 Ввод в эксплуатацию**ВНИМАНИЕ! Опасность повреждения оборудования!**

Опасность повреждения для скользящего торцевого уплотнения. Ни в коем случае не допускать сухого хода насоса, даже на короткое время!

- Повторно проверить все электрические подключения, электрическую защиту, а также предохранители.

- Потребление тока проверить пофазно и сравнить со значениями на типовой табличке.

Ни в коем случае не допускать превышения допустимого для двигателя значения номинального тока (In) (см. типовую табличку)

- Проверить напряжение при работающем двигателе.

Допустимое отклонение: ± 10 %.

- Выпустить воздух из напорного патрубка, чтобы избежать гидравлических ударов при запуске.
- При вводе в эксплуатацию закрыть клапаны, чтобы обусловленные пуском гидравлические удары и повышающееся на короткое время количество песка в перекачиваемой жидкости (при первом использовании колодца) сводились к минимуму.
- Не запускать насос чаще 20 раз в час (опасность перегрева).
- Убедиться, что насос эксплуатируется только в пределах напечатанного жирным шрифтом участка характеристической кривой из каталога. Ни в коем случае не эксплуатировать насос справа или слева за пределами напечатанного жирным шрифтом участка характеристической кривой из каталога.
- При закрытом клапане ни в коем случае не эксплуатировать насос долгий период времени.

8.3 Температура перекачиваемой жидкости

Погружные насосы можно эксплуатировать при номинальном токе между мин. температурой в 3 °С и макс. температурой в 30 °С. Чтобы обеспечить эффективное охлаждение, скорость циркуляционного потока охлаждающей воды над поверхностью двигателя должна быть не меньше 10 см/с для 4"-двигателей и 16 см/с для 6"-двигателей.

Мин. необходимый расход для охлаждения двигателя до температуры воды 30 °С

| Внутренний диаметр стенки колодца или охлаждающего трубного кожуха | 4"-двигатель | | 6"-двигатель | |
|--------------------------------------------------------------------|--------------|------------|--------------|----|
| | 4" | 6" | 4" | 6" |
| 102 мм (4") | 0,30 м³/ч | -- | | |
| 127 мм (5") | 1,60 м³/ч | -- | | |
| 152 мм (6") | 3,00 м³/ч | 2,10 м³/ч | | |
| 178 мм (7") | 4,60 м³/ч | 6,00 м³/ч | | |
| 203 мм (8") | 6,90 м³/ч | 10,30 м³/ч | | |

Температура перекачиваемой жидкости

| Температура воды | Настройка (%) номинального тока от 0,37 кВт до 5,5 кВт |
|------------------|--------------------------------------------------------|
| 35 °С | 95 % |
| 40 °С | 95 % |
| 45 °С | 90 % |
| 50 °С | 80 % |
| 55 °С | 70 % |

Чтобы обеспечить охлаждение двигателя при высоких температурах, необходимо понизить производительность насоса пропорционально мощности двигателя (см. вышестоящую таблицу)



УКАЗАНИЕ: Не эксплуатировать двигатели при температуре перекачиваемых сред выше 55 °С!

8.4 Проверка и корректировка уровня заполнения двигателя (рис. 6)

Контроль уровня заполнения и корректировка наполнения двигателя должна проводиться квалифицированным персоналом. Для двигателя TWI4 доливка может проводиться только изготовителем.

- Двигатель уложить горизонтально с отверстием (C) вверх
- Ввести пробник в отверстие (E) на корпусе мембраны и проверить уровень мембраны (D) – см. таблицу 1-. Выемка на пробнике должна совпадать с внешней кромкой отверстия.
- При слишком низком уровне воды, удалить фильтр (C) (только для TWI6).
- Наполненный впрыскиватель подвести к клапану и впрыснуть воду в двигатель.
- Для выпуска воздуха ненадолго вдавить клапан с помощью пробника, до тех пор, пока в выступающей воде не исчезнут пузырьки воздуха. Внимание, избыточное давление!
- Впрыскивать воду до тех пор, пока не будет достигнут уровень мембраны (D).
- Вновь вставить фильтр (C).

| Тип двигателя | Контрольный размер (D) | Допуск |
|------------------|------------------------|----------|
| 4" | 10 мм | +/- 2 мм |
| 6" (AISI 304 SS) | 59 мм | +/- 2 мм |
| 6" (AISI 316 SS) | 19 мм | +/- 2 мм |

9 Техническое обслуживание

Работы по техническому обслуживанию и ремонту разрешены только квалифицированному персоналу!



ОПАСНО! Угроза жизни!

При работе с электрическими устройствами существует угроза жизни от удара электрическим током!

- При любых работах по техническому обслуживанию и ремонту следует

обесточить насос и предохранить его от несанкционированного включения.

- Повреждения на соединительном кабеле разрешается устранять только квалифицированному электромонтеру.



УКАЗАНИЕ: При нормальном режиме эксплуатации особое техническое обслуживание не требуется.

10 Неисправности, причины и способы устранения

Устранение неисправностей поручать только квалифицированному персоналу!

Придерживаться рекомендаций по технике безопасности в разделе Техническое обслуживание.

| Неисправности | Причины | Способы устранения |
|--------------------------------------|-------------------------------------------------------------------------------------|----------------------------------------------------------------------------------------------------------------------------------------------------------------------------------------------------|
| Насос не начинает работу | Неверное напряжение или падение напряжения. | Проверить напряжение при пуске, кабель слишком малого диаметра может привести к падению напряжения и препятствовать запуску насоса. |
| | Обрыв соединительного кабеля. | Измерить сопротивления фаз, поднять насос и проверить кабель. |
| | Сработал защитный выключатель двигателя. | Проверить настройку тока отключения защитного выключателя двигателя и сравнить ее с потребленным номинальным током. |
| | Насос слишком часто запускается. | Сократить число пусковых процессов, опасность перенагрева двигателя (ок. 1 мин). |
| Насос работает, но не перекачивает | Отсутствует вода, или уровень воды слишком низок | <ul style="list-style-type: none"> • Проверить уровень воды, обеспечить необходимый уровень: мин. 0,20 м над всасывающим штуцером • Выпустить воздух из насоса. |
| Расход слишком низок. | Засорен всасывающий фильтр | Вынуть насос и очистить фильтр. |
| | Неверное направление вращения (исполнение DM) | Поменять две фазы в соединительной коробке. |
| Насос слишком часто начинает работу. | Слишком низкая разница между давлением включения и давлением выключения | Увеличить разницу между давлением включения и давлением выключения. |
| | Неверно установлены электроды. | Выбрать такое расстояние между электродами, чтобы обеспечить соответствующий период времени между состоянием покоя и режимом эксплуатации. |
| | Расширительный мембранный бак слишком мал или имеет неправильное давление на входе. | Проверить и настроить давление (включение и выключение). Проверить давление на входе бака. Расширительный мембранный бак заменить на бак большего размера или укомплектовать дополнительным баком. |

Если устранить эксплуатационную неисправность не удастся, следует обратиться в специализированную мастерскую или в ближайшую Wilo станцию технического обслуживания или ее представительство.

11 Запчасти

Заказ запчастей осуществляется через местную специализированную мастерскую и/или технический отдел Wilo.

Во избежание необходимости в уточнениях или ошибочных поставок, при каждом заказе следует указывать все данные фирменной таблички.

Возможны технические изменения!

1 Všeobecne

O tomto dokumente

Návod na montáž a obsluhu je súčasťou zariadenia. Musí byť vždy k dispozícii v blízkosti zariadenia. Presné dodržanie tohto pokynu je predpokladom používania podľa predpisov a správnej obsluhy zariadenia.

Návod na montáž a obsluhu zodpovedá vyhotoveniu zariadenia a stavu bezpečnostno-technických noriem položeným za základ v čase tlače.

2 Bezpečnosť

Tento návod na obsluhu obsahuje základné upozornenia, ktoré treba dodržiavať pri inštalovaní a prevádzke. Preto je nevyhnutné, aby si tento návod na obsluhu pred montážou a uvedením do prevádzky mechanik, ako aj príslušný prevádzkovateľ, bezpodmienečne prečítal.

Okrem všeobecných bezpečnostných pokynov, uvedených v tomto hlavnom bode Bezpečnosť, je nevyhnutné dodržiavať aj špeciálne bezpečnostné pokyny uvedené v nasledujúcich hlavných bodoch s varovnými symbolmi.

2.1 Označovanie upozornení v návode na obsluhu

Symbole:

Všeobecný výstražný symbol



Nebezpečenstvo elektrického napätia



POKYN



Signálne slová:

NEBEZPEČENSTVO!

Akútne nebezpečná situácia.

Nerešpektovanie má za následok smrť alebo ťažké zranenia.

VAROVANIE!

Používateľ môže utrpieť (ťažké) poranenia.

„Varovanie“ znamená, že pri nedodržaní príslušného pokynu môže pravdepodobne dôjsť k (ťažkému) ublíženiu na zdraví.

OPATRNE!

Existuje nebezpečenstvo poškodenia čerpadla/zariadenia. 'Opatrne' sa vzťahuje na možné škody na výrobku nerešpektovaním upozornenia.

POKYN: Užitočné upozornenie pre manipuláciu s výrobkom. Upozorňuje tiež na možné problémy.

2.2 Kvalifikácia personálu

Personál vykonávajúci montáž musí mať pre tieto práce potrebnú kvalifikáciu.

2.3 Riziká pri nedodržaní bezpečnostných pokynov

Nerešpektovanie bezpečnostných upozornení môže mať za následok ohrozenie osôb a čerpadla/zariadenia. Nerešpektovanie bezpečnostných upozornení môže viesť k strate akýchkoľvek nárokov na náhradu škôd.

Ich nerešpektovanie môže jednotlivu so sebou

prináša napríklad nasledovné ohrozenia:

- Zlyhanie dôležitých funkcií čerpadla/zariadenia,
- Zlyhanie predpísaných postupov údržby a opravy,
- Ohrozenie osôb účinkami elektrického prúdu, mechanickými a bakteriologickými vplyvmi,
- Vecné škody.

2.4 Bezpečnostné pokyny pre prevádzkovateľa

Je nevyhnutné dodržiavať platné predpisy pre ochranu proti úrazom.

Je nevyhnutné vylúčiť ohrozenia vplyvom elektrickej energie. Nariadenia miestnych alebo všeobecných predpisov [napr. IEC, VDE atď.] a nariadenia miestnych dodávateľských energetických podnikov sa musia rešpektovať.

2.5 Bezpečnostné pokyny pre inšpekčné a montážne práce

Prevádzkovateľ musí dbať o to, aby všetky kontrolné a montážne práce vykonával oprávnený a kvalifikovaný odborný personál, ktorý dôkladným štúdiom návodu na používanie získal dostatočné informácie.

Práce na čerpadle/zariadení sa môžu vykonávať, len keď je odstavené.

2.6 Svojevoľná úprava a výroba náhradných dielov

Zmeny na čerpadle/zariadení sú prípustné len po dohode s výrobcom. Originálne náhradné diely a výrobcom schválené príslušenstvo slúžia bezpečnosti. Použitím iných dielov môže zaniknúť zodpovednosť za škody, ktoré na základe toho vzniknú.

2.7 Nepripustné spôsoby prevádzkovania

Bezpečnosť prevádzky dodaného čerpadla/zariadenia je zaručená len pri používaní podľa predpisov, zodpovedajúc odseku 4 návodu na obsluhu. Hraničné hodnoty uvedené v katalógu/údajovom liste nesmú byť v žiadnom prípade nedosiahnuté, resp. prekročené.

3 Transport a uskladňovanie

Ihneď po obdržaní produktu:

- skontrolujte, či sa produkt počas prevozu nepoškodil,
- v prípade chýb vzniknutých pri prevoze informujte prepravcu a v rámci danej lehoty podniknite nevyhnutné opatrenia.



OPATRNE! Nebezpečenstvo vecných škôd! Neprimeraný prevoz a neprimerané uskladňovanie môžu na produkte spôsobiť vecné škody.

- Čerpadlo počas prevozu noste / zaveste len na držadlo, ktoré je na to určené. Nikdy nie za kábel!
- Počas prevozu a uskladňovania chráňte čerpadlo pred vlhkosťou, mrazom, vysokými teplotami, priamym slnečným žiarením a pred mechanickým poškodením.
- Pri uskladňovaní pevne uzatvorte výtláčne hrdlo čerpadla, aby ste tým zabránili jeho znečisteniu.
- Pri prevoze a uskladňovaní dbajte na to, aby bod mrznutia plnenia motora dosahoval $-8\text{ }^{\circ}\text{C}$.
- Všetky vedenia elektrického prúdu chráňte pred zlomením, poškodením a pred vlhkosťou.
- Čerpadlo uskladňujte v horizontálnej polohe na pevnom a rovnom podklade.

4 Použitie v súlade s určením

Ponorné čerpadlá Wilo-Sub TWI sú určené na čerpanie čistej alebo ľahko znečistenej vody bez abrazívnych častíc a bez častíc s dlhými vláknami. Používajú sa

- pri vrtoch a cisternách,
- na čerpanie a zásobovanie úžitkovou vodou v:
 - domácnostiach (zásobovanie pitnou vodou)
 - poľnohospodárstve (zavlažovanie, postrekovanie)
 - priemysle (zvyšovanie tlaku atď.)



POKYN: Pri každom použití produktu dbajte na miestne predpisy.

Čerpadlá sa inštalujú vždy len ponorené a môžu sa inštalovať horizontálne s použitím rúry chladiaceho plášťa alebo vertikálne.



OPATRNE! Nebezpečenstvo vecných škôd! Čerpanie neprípustných látok môže na produkte spôsobiť vecné škody.

Čerpadlá nie sú vhodné na použitie vo vode s hrubým znečistením ako sú vlákna alebo horľavé kvapaliny, ani na použitie v oblastiach ohrozených explóziou.

K použitiu v súlade s určením patrí aj dodržiavanie tohto návodu.

Každé iné použitie sa považuje za použitie v rozpore s určením produktu.

5 Údaje o produkte

5.1 Typový kľúč (štandardný variant)

| Príklad: | WILO-Sub TWI 4.01-09-B EM |
|-----------|-----------------------------------------------------------------------------------------------------------------------------------------------------------------------------------------------------------------------------|
| TWI | Ponorné motorové čerpadlo |
| 4 resp. 6 | Minimálny priemer: priemer vrtu 4" a 6" priemer čerpadla max. 98 mm pri 4", max. 152 mm pri 6" |
| .01 | Menovitý prietok (m ³ /h) |
| -09 | Počet stupňov čerpadla |
| -B | Generácia čerpadla |
| EM | EM = Striedavý prúd 1~230 V (50 Hz/60 Hz) s rozbehovým zariadením DM = Trojfázový striedavý prúd 3~400 V (50 Hz), 3~480 V (60 Hz) SD = Trojfázový striedavý prúd, rozbeh hviezda/trojuholník (len 6"-motory) |

| 5.2 Technické parametre | 50 Hz | 60 Hz |
|--------------------------------------------|-------------------------------------------------------------|--------------------------------------------------------|
| Prípustné častice v čerpaných médiách: | max. obsah piesku 50 g/m ³ | |
| Sieťové napätie: | 1~230 V (4"), 3~400 V (4", 6") | 1~230 V (4") 3~480 V (4", 6") |
| Druh ochrany: | IP 68 | |
| Max. prietok: | 4" = 20 m ³ /h 6" = 78 m ³ /h | 4" = 25 m ³ /h 6" = 97 m ³ /h |
| Max. dopravná výška: | 4" = 320 m 6" = 410 m | 4" = 340 m 6" = 520 m |
| Výtláčne hrdlo: | 1¼", 1½", 2" pri 4" hydraulike 2½", 3" pri 6" hydraulike | |
| Prípustný teplotný rozsah čerpaného média: | +3 až 30 °C | |
| Max. hĺbka ponoru: | 350 m | |
| Max. četnosť spínania: | 20/h | |

5.3 Rozsah dodávky (štandardný variant)

- Ponorné motorové čerpadlo
 - Integrovaná spätná klapka
 - Pripojovací kábel
 - 1,5 m, 2,5 alebo 5 m dlhý, uvoľniteľný pripojovací kábel (4x1,5 mm²) pri 4"-motoroch alebo
 - 4 m dlhý pripojovací kábel (4x4 mm²) pri 6"-motoroch
 - 230 V vrátane:
 - skriňového rozvádzača s kondenzátorom
 - integrovanej termickej ochrany motora
 - spínača ZAP./VYP.
- POKYN:** Elektrické prepojenia vykoná výrobca.
- Návod na montáž a obsluhu



5.4 Príslušenstvo (nepovinné):

- Spätná klapka na výstupe vrtu
- Ochrana proti chodu nasucho: plavákový spínač alebo elektróda
- Spínací prístroj WILO-ER (ochrana motora + monitorovanie vodnej hladiny)
- Kábel motora: ako montážna sada (vrátane zástrčky) alebo ako metrový tovar (bez zástrčky)

- Zmršťovacie hadice alebo liatinové hrdlá (na predĺženie kábla motora)
- Tlaková, nátoková nádrž
- WILO-Fluidcontrol alebo WILO-tlakový spínač ER ako balíky Plug & Pump (pozri zvláštne návody na obsluhu elektrických zariadení)

6 Opis a funkcia

6.1 Opis čerpadla (obr. 4)

| Poz. | Opis konštrukčných dielov |
|------|-------------------------------------------------------|
| 1 | Čerpadlo Wilo-Sub vo vyhotovení DM |
| 2 | Ponorná elektróda Množstvo |
| 3 | Ponorná elektróda Nedostatok vody |
| 4 | Ponorná elektróda Horná hladina |
| 5 | Pripojovací kábel motora |
| 6 | Dynamická hladina (čerpadlo v prevádzke) |
| 7 | Stabilná hladina (čerpadlo vypnuté) |
| 8 | Skriňový rozvážač (s ochranou proti chodu nasucho) |
| 9 | Sieťové pripojenie / zdroj napätia |
| 10 | Tlakový spínač s manometrom |
| 11 | Tlaková/nátoková nádrž |
| 12 | Uzatváracia armatúra |
| 13 | Spätná klapka |

Viacstupňové ponorné čerpadlo s plným prietokom a s radiálnym alebo poloaxiálnym obežným kolesom. Spojka a príruby použiteľné pre motory s čerpadlom, inštalčné rozmery v súlade s NEMA-štandardom. Vmontovaná zábrana proti spätnému toku v hlavici čerpadla. Medziložiská v každom stupni, špeciálne konštruované na optimalizáciu uloženia hriadeľa. Robustný káblový chránič. Hydraulické súčasti optimalizované na dosiahnutie vysokej účinnosti. Vysoká odolnosť proti korózii a abrázii, ktorá je dosiahnutá vlastnosťami ušľachtilej ocele. Lhká údržba vďaka jednoduchej demontáži a montáži agregátu.

Nehrdzavejúci jednofázový alebo trojfázový motor s lakom izolovaným vinutím v hermeticky uzatvorenom statore pre priamy štart so samomasnými ložiskami.

Chladenie motora sa dosahuje prenášaním stratového tepla do čerpaného média v okolí vonkajšieho plášťa čerpadla. Minimálna rýchlosť toku čerpaného média pozdĺž motora predstavuje pri 4"-motore 10 cm/s a pri 6"-motore 16 cm/s

6.2 Jemný rozbeh a frekvenčný menič

Vo všeobecnosti môžu byť všetky motory prevádzkované v kombinácii s frekvenčným meničom a elektronickými štartérmi (jemný rozbeh), v rámci nižšie opísaných hraníc.



OPATRNE! Nebezpečenstvo vecných škôd!
Pri nesplnení podmienok použitia sa znižuje životnosť čerpadla a môže dôjsť k poškodeniu motora!

6.2.1 Podmienky pri použití elektronického štartéra (jemný rozbeh)

- Vo všetkých prevádzkových bodoch musí byť dosiahnutá minimálna rýchlosť toku chladiacej kvapaliny (4"-motory – 10 cm/s, 6"-motory – 16 cm/s)
- Hodnota príkonu musí počas celej prevádzky ležať pod hodnotou menovitého prúdu (In) (pozri údaj na typovom štítku).
- Čas rampy pre rozbeh/zastavenie medzi 0 a 30 Hz nastavte maximálne na 1 s. Čas rampy medzi 30 Hz a menovitou frekvenciou nastavte maximálne na 3 s.
- Napätie pri štarte musí predstavovať najmenej 55 % menovitého napätia motora.
- Aby ste zabránili stratovému výkonu počas prevádzky, po dosiahnutí normálnej prevádzky prepojte elektronický štartér (jemný rozbeh).

6.2.2 Podmienky pri použití frekvenčného meniča

- Trvalá prevádzka sa dá dosiahnuť len medzi 30 Hz a 50 Hz (60 Hz).
- Pre ochladenie motorového vinutia odporúčame najmenej 60 s časový odstup medzi zastavením a opätovným spustením čerpadla.
- Nikdy neprekračujte menovitý prúd (pozri údaj na typovom štítku).

Maximálne napätie: 1000 V

Maximálna strmosť nárastu napätia: 500 V/μs

- Ak požadované riadiace napätie prekročí 400 V, použite dodatočné filtre.
- Napätie pri štarte musí predstavovať najmenej 55 % menovitého napätia motora.

7 Inštalácia a elektrické pripojenie



NEBEZPEČENSTVO! Ohrozenie života!

Nesprávna inštalácia a nesprávne elektrické pripojenie môžu spôsobiť ohrozenie života.

- Inštaláciu a elektrické pripojenie môže vykonať len odborný personál podľa platných predpisov!
- Dbajte na predpisy o zabránení úrazom!

7.1 Inštalácia

Čerpadlo môže byť nainštalované vertikálne alebo horizontálne s rúrou chladiaceho plášťa.



OPATRNE! Nebezpečenstvo vecných škôd!

Nebezpečenstvo poškodenia spôsobené neprimeraným zaobchádzaním. Vrty alebo čerpace stanice musia byť uložené a skonštruované v súlade so všeobecne platnými technickými predpismi.



OPATRNE! Nebezpečenstvo vecných škôd!

V prípade inštalácie vo vrte > 4" resp. 6" (pozri obr. 4) alebo v nátokovej nádrži pri horizontálnej inštalácii musí byť na čerpadle a motore umiestnený plášť s prúdiacou vodou, aby bol motor dostatočne chladený!

- Pre 4" čerpadlá s menovitým prietokom >9 m³/h sa odporúča 6" vrt, pre 6" čerpadlá s >30 m³/h menovitým prietokom 8" vrt.
- Prítok vody vo vrte alebo v studni musí byť dostatočný pre čerpací výkon čerpadla.

- Čerpadlo sa spúšťa pomocou kladkostroja s reťazou a trojnožkou, ťažké čerpadlá pomocou lanového navijaka. Inštalácia by mala prebiehať bez prítoku vody resp. bez filtračnej rúrky.
- Čerpadlo nikdy nesmie bežať nasucho. Ubezpečte sa, že počas vysušovania vodná hladina nikdy neklesne pod hornú hranu agregátu.
- Aby sa dalo čerpadlo voľne spustiť, zabezpečte sa, že potrubie má konštantný vnútorný priemer 4" (102 mm) resp. 6" (152 mm).
- Čerpadlo nikdy nespúšťať ani nevytáhuje za elektrický kábel.
- Elektrické pripojenie ako aj predĺženie kábla motora vykonajte ešte pred spustením čerpadla.
- Čerpadlo musí byť nainštalované min. 0,30 m nad dnom studne alebo vrtu (obr. 4).
- Typový štítok zariadenia majte k dispozícii v blízkosti vrtu, aby ste mali prístup k technickým údajom zariadenia.
- Pred spúšťaním (a počas spustenia do hlbokých vrtov) skontrolujte izolačný odpor motora a kábla (min. 2 MΩ).
- Čerpadlo sa dá pripojiť pomocou pevného alebo flexibilného potrubia s menovitou svetlosťou 1¼" až 3", v závislosti od vyhotovenia čerpadla.
- Pri použití flexibilných potrubí musí byť čerpadlo pripevnené na poistnom lane. Použite na to ocelové závesné oká na hlave čerpadla. Uprednostňujte pevné potrubia.



- Odporúčame pridať na výstup vrtu dodatočnú spätnú klapku, ako aj uzatváraciu armatúru.
OPATRNE! Nebezpečenstvo vecných škôd!
Pri zvýšenom tlaku vody (>180 m Ws) musí byť priamo na výstupe čerpadla nainštalovaná spätná klapka. Spätná klapka musí byť určená na prípustný prevádzkový tlak min. 20 bar!
- Dbajte na potrebné chladenie motora (pozri tabuľku pri bode „Teplota média“)!

7.2 Elektrické pripojenie



NEBEZPEČENSTVO! Ohrozenie života!

Pri nesprávnom elektrickom pripojení vzniká ohrozenie života spôsobené zásahom prúdu. Elektrické pripojenie smie vykonať len elektroinštalatér určený miestnym zásobovateľom podľa platných miestnych predpisov.

- Prúd a napätie siet'ovej prípojky musia zodpovedať údajom uvedeným na typovom štítku.
- Pripojovací kábel používajte v súlade s platnými predpismi/normami a pripájajte podľa plánu svorkovej prípojky spínacieho prístroja alebo skriňového rozvádzača.



OPATRNE! Nebezpečenstvo vecných škôd!
Max. dĺžka kábla závisí od menovitého príkonu motora a od prierezu kábla!
Pred pripojením kábla skontrolujte podľa tabuľky jeho dĺžku a priemer!

Priemery a max. dĺžky kábla pri priamom rozbehu:

| Vyhotovenie motora | Motor kW | Kábel | | | | | |
|----------------------------------------|-------------|-------------------------|-------------------------|-----------------------|-----------------------|------------------------|------------------------|
| | | 4 x 1,5 mm ² | 4 x 2,5 mm ² | 4 x 4 mm ² | 4 x 6 mm ² | 4 x 10 mm ² | 4 x 16 mm ² |
| EM 1~ 50/60 Hz 230 V | 0,25 | 100 | -- | -- | -- | -- | -- |
| | 0,37 | 85 | 144 | -- | -- | -- | -- |
| | 0,55 | 64 | 107 | 140 | -- | -- | -- |
| | 0,75 | 49 | 83 | 110 | 165 | -- | -- |
| | 1,10 | 32 | 54 | 80 | 120 | 195 | -- |
| | 1,50 | 25 | 35 | 60 | 95 | 153 | 245 |
| | 2,20 | 17 | 25 | 45 | 65 | 102 | 163 |
| DM 3~ 50 Hz 400 V 3~ 60 Hz 480 V | 0,37 | 661 | 1102 | 1764 | 2646 | 4411 | 7057 |
| | 0,55 | 454 | 758 | 1213 | 1819 | 3032 | 4852 |
| | 0,75 | 341 | 569 | 911 | 1367 | 2279 | 3647 |
| | 1,10 | 245 | 409 | 655 | 983 | 1639 | 2623 |
| | 1,50 | 179 | 299 | 478 | 718 | 1196 | 1915 |
| | 2,20 | 121 | 202 | 324 | 486 | 811 | 1298 |
| | 3,00 | 94 | 157 | 252 | 378 | 630 | 1008 |
| | 3,70 | 76 | 128 | 204 | 307 | 512 | 819 |
| | 4,00 | 70 | 118 | 188 | 283 | 472 | 755 |
| | 5,50 | 52 | 87 | 140 | 210 | 351 | 562 |
| 7,50 | 39 | 65 | 104 | 157 | 261 | 418 | |
| Hmotnosť kábla (kg/m) | | 0,20 | 0,25 | 0,30 | 0,40 | 0,65 | 0,85 |

Priemery a max. dĺžky kábla pri priamom rozbehu:

| Vyhotovenie motora | Motor kW | Kábel | | | | | |
|-----------------------|-------------|-------------------------|-------------------------|-----------------------|-----------------------|------------------------|------------------------|
| | | 4 x 1,5 mm ² | 4 x 2,5 mm ² | 4 x 4 mm ² | 4 x 6 mm ² | 4 x 10 mm ² | 4 x 16 mm ² |
| DM | 9,30 | 32 | 54 | 87 | 130 | 217 | 348 |
| 3~ 50 Hz 400 V | 11,00 | -- | 45 | 72 | 109 | 181 | 291 |
| 3~ 60 Hz 480 V | 15,00 | -- | -- | 54 | 81 | 135 | 216 |
| | 18,50 | -- | -- | 44 | 66 | 110 | 176 |
| | 22,00 | -- | -- | -- | 55 | 92 | 147 |
| | 30,00 | -- | -- | -- | -- | 67 | 108 |
| | 37,00 | -- | -- | -- | -- | -- | 89 |
| | 45,00 | -- | -- | -- | -- | -- | 73 |
| Hmotnosť kábla (kg/m) | | 0,20 | 0,25 | 0,30 | 0,40 | 0,65 | 0,85 |

Priemery a max. dĺžky kábla (6"-motory) pri rozbehu hviezda/trojuholník:

| Vyhotovenie motora | Motor kW | Kábel | | | | | |
|-----------------------|-------------|-------------------------|-------------------------|-----------------------|-----------------------|------------------------|------------------------|
| | | 4 x 1,5 mm ² | 4 x 2,5 mm ² | 4 x 4 mm ² | 4 x 6 mm ² | 4 x 10 mm ² | 4 x 16 mm ² |
| DM | 2,20 | 182 | 304 | 486 | 730 | 1217 | 1947 |
| 3~ 50 Hz 400 V | 3,00 | 141 | 236 | 378 | 567 | 945 | 1513 |
| 3~ 60 Hz 480 V | 3,70 | 115 | 192 | 307 | 461 | 768 | 1229 |
| | 4,00 | 106 | 177 | 283 | 425 | 708 | 1133 |
| | 5,50 | 79 | 131 | 210 | 316 | 527 | 843 |
| | 7,50 | 58 | 98 | 157 | 235 | 392 | 628 |
| | 9,30 | 48 | 81 | 130 | 195 | 326 | 522 |
| | 11,00 | 40 | 68 | 109 | 163 | 272 | 436 |
| | 15,00 | 30 | 50 | 81 | 121 | 203 | 324 |
| | 18,50 | 24 | 41 | 66 | 99 | 165 | 264 |
| | 22,00 | -- | 34 | 55 | 83 | 138 | 221 |
| | 30,00 | -- | -- | 40 | 60 | 101 | 162 |
| | 37,00 | -- | -- | -- | 50 | 83 | 134 |
| | 45,00 | -- | -- | -- | -- | 68 | 109 |
| Hmotnosť kábla (kg/m) | | 0,20 | 0,25 | 0,30 | 0,40 | 0,65 | 0,85 |

1~ 230 V (50 Hz, 60 Hz), vyhotovenie EM (obr. 1)

| Výkon kW | Príkion prúdu 230 V A | Prevádzkový kondenzátor µF |
|-------------|--------------------------|----------------------------------|
| 0,37 | 3,2 | 16 |
| 0,55 | 4,3 | 20 |
| 0,75 | 5,3 | 30 |
| 1,10 | 7,8 | 40 |
| 1,50 | 9,9 | 50 |
| 2,20 | 14,9 | 75 |

**3~400 V 50 Hz, 3~480 V 60 Hz,
vyhotovenie DM (obr. 2 / 3)**

| Výkon kW | Príkion 400/480 V A |
|-------------|------------------------|
| 0,37 | 1,3 |
| 0,55 | 1,7 |
| 0,75 | 2,2 |
| 1,10 | 3,2 |
| 1,50 | 4,0 |
| 2,20 | 5,9 |
| 3,00 | 7,8 |
| 3,70 | 9,1 |
| 4,00 | 10,0 |
| 5,50 | 13,7 |
| 7,50 | 18,0 |
| 9,30 | 20,3 |
| 11,00 | 23,3 |
| 15,00 | 31,3 |
| 18,50 | 38,5 |

Prípojky

(Označenie žily)

Obr. 1 - 3

| | |
|---|-------------|
| a | čierna |
| b | modrá/šedá |
| c | hnedá |
| d | zelená/žltá |



**OPATRNE! Nebezpečenstvo vecných škôd!
Pri nesprávnom pripojení môže dôjsť k
poškodeniu motora!**

- Skontrolujte siet'ové napätie
- Nerozdeľujte kábel medzi skriňovým rozvádzačom a čerpadlom. V skriňovom rozvádzači sa nachádzajú dôležité kondenzátory motora (len pri vyhotovení EM).
- Uzemnite čerpadlo
- Ochrana motora zabezpečuje termický alebo magnetický spínač (k dispozícii pri vyhotovení EM, plánuje sa pre vyhotovenie DM)

8 Uvedenie do prevádzky**8.1 Kontrola smeru otáčania (len pre motory na trojfázový striedavý prúd – pri motoroch na striedavý prúd nie je možná zmena smeru otáčania)**

Na určenie správneho smeru otáčania stačí, ak skontrolujete tlak vody na strane výtlaku zapnutého čerpadla.



POKYN: Ak je čerpadlo prevádzkované pri nesprávnom smere otáčania, znižuje sa prietok. Pri nesprávnom smere otáčania vymeňte 2 fázy siet'ovej prípojky (v skriňovom rozvádzači alebo na stýkači).

8.2 Uvedenie do prevádzky



OPATRNE! Nebezpečenstvo vecných škôd! Nebezpečenstvo poškodenia mechanickej upchávky. Čerpadlo nikdy nenechávajte bežať nasucho, ani na krátky čas!

- Znova skontrolujte elektrické pripojenia, elektrickú ochranu a poistky.
- Po fázach skontrolujte príkon a porovnajte s hodnotami na typovom štítku.

Nikdy neprekračujte prípustný menovitý prúd motora (In) (pozri typový štítok)

- Skontrolujte napätie pri bežiacom motore.
Prípustná tolerancia: $\pm 10\%$.
- Odvzdušnite výtlačné hrdlo, aby ste zabránili tlakovým rázom pri štarte.
- Pri prvom uvedení do prevádzky zatvorte ventily, aby sa minimalizovali tlakové nárazy vznikajúce pri rozbehu a krátkodobo zvýšené množstvo piesku v čerpanom médiu (pri prvom použití studne).
- Čerpadlo nezapínajte častejšie ako 20-krát za hodinu (nebezpečenstvo prehriatia).
- Ubezpečte sa, že čerpadlo je prevádzkované len v rámci hrubo vytlačenej oblasti charakteristiky v katalógu. V žiadnom prípade neprevádzkujte čerpadlo vpravo alebo vľavo od hrubo vytlačenej oblasti charakteristiky.
- Neprevádzkujte čerpadlo dlhší čas so zatvoreným ventilom.

8.3 Teplota média

Ponorné čerpadlá sa môžu prevádzkovať pri menovitom prúde medzi min. teplotou 3 °C a max. teplotou 30 °C. Pre dosiahnutie efektívneho chladenia musí mať rýchlosť cirkulácie chladiacej vody na povrchu motora hodnotu najmenej 10 cm/s pri 4"-motoroch a 16 cm/s pri 6"-motoroch.

Min. požadovaný prietok na chladenie motora pre teplotu vody do 30 °C

| Vnútny priemer stien studne alebo rúry chladiaceho plášťa | 4"-motor | 6"-motor |
|-----------------------------------------------------------|------------------------|-------------------------|
| 102 mm (4") | 0,30 m ³ /h | -- |
| 127 mm (5") | 1,60 m ³ /h | -- |
| 152 mm (6") | 3,00 m ³ /h | 2,10 m ³ /h |
| 178 mm (7") | 4,60 m ³ /h | 6,00 m ³ /h |
| 203 mm (8") | 6,90 m ³ /h | 10,30 m ³ /h |

Teplota média

| Teplota vody | Nastavenie (%) menovitého prúdu od 0,37 kW do 5,5 kW |
|--------------|------------------------------------------------------|
| 35 °C | 95 % |
| 40 °C | 95 % |
| 45 °C | 90 % |
| 50 °C | 80 % |
| 55 °C | 70 % |

Na dosiahnutie chladenia motora pri vysokých teplotách musí byť čerpací výkon redukovaný úmerne k výkonu motora (pozri predchádzajúcu tabuľku)



POKYN: Neprevádzkujte motory pri teplotách média, ktoré prekročujú 55 °C!

8.4 Kontrola a oprava naplnenia motora (obr. 6)

Kontrolu a opravu naplnenia motora musí vykonávať kvalifikovaný personál. Pri motore TWI4 môže doplnenie vykonávať len výrobca.

- Motor položte horizontálne s otvorom (C) smerom nahor
- Do otvoru (E) na telese membrány zaveďte testovací kolík a skontrolujte stav membrány (D) –pozri tabuľku 1-. Zárez na testovacom kolíku sa musí zhodovať s vonkajšou hranou otvoru.
- Pri príliš nízkej hladine vody odstráňte filter (C) (len pri TWI6).
- Na ventil nasadte naplnenú striekačku a vstreknite do motora vodu.
- Pre odvzdušnenie krátko potlačte ventil testovacím kolíkom, až kým nezačne unikať voda bez bublín. Opatrne, pretlak!
- Vodu dopĺňajte až kým sa nedosiahne potrebný odstup membrány (D).
- Znova nasadte filter (C).

| Typ motora | Kontrolný rozmer (D) | Tolerancia |
|------------------|----------------------|------------|
| 4" | 10 mm | +/- 2 mm |
| 6" (AISI 304 SS) | 59 mm | +/- 2 mm |
| 6" (AISI 316 SS) | 19 mm | +/- 2 mm |

9 Údržba

Údržbové a opravné práce smie vykonávať len kvalifikovaný odborný personál!



NEBEZPEČENSTVO! Ohrozenie života!

Pri prácach na elektrických prístrojoch vzniká nebezpečenstvo ohrozenia života spôsobené zásahom prúdu.

- Pri všetkých údržbových a opravných prácach odpojte čerpadlo zo siet'ového napätia a zaistite ho proti neželanému opätovnému zapnutiu.
- Poškodenia pripojovacieho kábla smie odstrániť iba kvalifikovaný elektroinštalatér.



POKYN: Počas normálnej prevádzky nie je nutná iná údržba.

10 Poruchy, príčiny a odstránenie

Odstraňovanie porúch smie vykonávať len kvalifikovaný odborný personál! Dbajte na bezpečnostné pokyny uvedené v časti Údržba.

| Poruchy | Príčiny | Odstránenie |
|--------------------------------|-------------------------------------------------------------------|----------------------------------------------------------------------------------------------------------------------------------------------------------|
| Čerpadlo sa nespustí | Nesprávne napätie alebo pokles napätia. | Pri rozbehu skontrolujte napätie, príliš úzky prierez kábla môže spôsobiť pokles napätia, čo zabráni rozbehu čerpadla. |
| | Prerušenie pripojovacieho kábla. | Zmerajte odpory fáz, vytiahnite čerpadlo a skontrolujte kábel. |
| | Uvoľnil sa motorový istič. | Skontrolujte nastavenie sily vybavovacieho prúdu na ističi a porovnajte ho s prijatým menovitým prúdom. |
| | Čerpadlo sa zapína príliš často | Zredukujte zapínanie čerpadla, hrozí nebezpečenstvo prehriatia motora (ca. 1 min.). |
| Čerpadlo beží, ale nečerpá | Žiadna voda alebo príliš nízka vodná hladina | <ul style="list-style-type: none"> • Skontrolujte hladinu vody, musí siahať min. 0,20 m nad sacie hrdlo. • Odvzdušnite čerpadlo. |
| Prietok je príliš nízky. | Nasávací filter je upchatý | Vytiahnite čerpadlo a vyčistite filter. |
| | Nesprávny smer otáčania (vyhotovenie DM) | Vymeňte dve fázy v pripojovacej skrini. |
| Čerpadlo štartuje príliš často | Príliš malý rozdiel medzi zapínacím a vypínacím tlakom | Zvýšte rozdiel medzi zapínacím a vypínacím tlakom. |
| | Elektródy sú nesprávne nainštalované. | Odstup medzi elektródami nastavte tak, že dosiahnete potrebný časový odstup medzi pokojovým stavom a prevádzkou čerpadla. |
| | Vyrovňavacia nádrž má príliš malý objem alebo nesprávny predtlak. | Skontrolujte a nastavte tlak (zapínací a vypínací). Skontrolujte predtlak nádrže. Vymeňte vyrovnávaciu nádrž za väčšiu alebo pridajte dodatočnú nádobu. |

Ak sa porucha prevádzky nedá odstrániť, obráťte sa prosím na odbornú dielňu alebo na najbližší Wilo zákaznícky servis alebo jeho zastúpenie.

11 Náhradné diely

Náhradné diely je možné objednať prostredníctvom miestnych odborných dielní a/alebo Wilo zákazníckeho servisu.

Aby ste predišli dodatočným otázkam a nesprávnym objednávkam, pri každej objednávke uveďte všetky parametre z typového štítka.

Technické zmeny vyhradené!

D **EG – Konformitätserklärung**
GB ***EC – Declaration of conformity***
F ***Déclaration de conformité CEE***

Hiermit erklären wir, dass die Bauarten der Baureihe : **TWI 4-6**

Herewith, we declare that this product:

Par le présent, nous déclarons que cet agrégat :

in der gelieferten Ausführung folgenden einschlägigen Bestimmungen entspricht:

in its delivered state comply with the following relevant provisions:

est conforme aux dispositions suivants dont il relève:

EG-Maschinenrichtlinie **98/37/EG**
EC-Machinery directive
Directives CEE relatives aux machines

Elektromagnetische Verträglichkeit – Richtlinie **2004/108/EG**
Electromagnetic compatibility – directive
Compatibilité électromagnétique- directive

Niederspannungsrichtlinie **2006/95/EG**
Low voltage directive
Direction basse-tension

und entsprechender nationaler Gesetzgebung.

and with the relevant national legislation.

et aux législations nationales les transposant.

Angewendete harmonisierte Normen, insbesondere: **EN 809**
Applied harmonized standards, in particular: **EN 50081-1**
Normes harmonisées, notamment: **EN 50082-1**
EN 60034-1

Bei einer mit uns nicht abgestimmten technischen Änderung der oben genannten Bauarten, verliert diese Erklärung ihre Gültigkeit.

If the above mentioned series are technically modified without our approval, this declaration shall no longer be applicable.

Si les gammes mentionnées ci-dessus sont modifiées sans notre approbation, cette déclaration perdra sa validité.

Dortmund, 16.05.2008

i. V. 
Erwin Prieß
Quality Manager



WILO AG
Nortkirchenstraße 100

44263 Dortmund

| | | |
|----------------------------------------------------------------------------------------------------------------------------------------------------------------------------------------------------------------------------------------------------------------------------------------------------------------------------------------------------------------------------------|-----------------------------------------------------------------------------------------------------------------------------------------------------------------------------------------------------------------------------------------------------------------------------------------------------------------------------------------------------------------------------------|-------------------------------------------------------------------------------------------------------------------------------------------------------------------------------------------------------------------------------------------------------------------------------------------------------------------------------------------------------------------------------------------------------------------------|
| <p>NL EG-verklaring van overeenstemming Hiermede verklaren wij dat dit aggregaat in de geleverde uitvoering voldoet aan de volgende bepalingen:</p> <p>EG-richtlijnen betreffende machines 98/37/EG Elektromagnetische compatibiliteit 2004/108/EG EG-laagspanningsrichtlijn 2006/95/EG Gebruikte geharmoniseerde normen, in het bijzonder: 1)</p> | <p>I Dichiarazione di conformità CE Con la presente si dichiara che i presenti prodotti sono conformi alle seguenti disposizioni e direttive rilevanti:</p> <p>Direttiva macchine 98/37/CE Compatibilità elettromagnetica 2004/108/EG Direttiva bassa tensione 2006/95/EG Norme armonizzate applicate, in particolare: 1)</p> | <p>E Declaración de conformidad CE Por la presente declaramos la conformidad del producto en su estado de suministro con las disposiciones pertinentes siguientes:</p> <p>Directiva sobre máquinas 98/37/CE Directiva sobre compatibilidad electromagnética 2004/108/EG Directiva sobre equipos de baja tensión 2006/95/EG Normas armonizadas adoptadas, especialmente: 1)</p> |
| <p>P Declaração de Conformidade CE Pela presente, declaramos que esta unidade no seu estado original, está conforme os seguintes requisitos:</p> <p>Directivas CEE relativas a máquinas 98/37/CE Compatibilidade electromagnética 2004/108/EG Directiva de baixa voltagem 2006/95/EG Normas harmonizadas aplicadas, especialmente: 1)</p> | <p>S CE- försäkran Härmed förklarar vi att denna maskin i levererat utförande motsvarar följande tillämpliga bestämmelser:</p> <p>EG-Maskindirektiv 98/37/EG EG-Elektromagnetisk kompatibilitet – riktlinje 2004/108/EG EG-Lågspänningsdirektiv 2006/95/EG Tillämpade harmoniserade normer, i synnerhet: 1)</p> | <p>N EU-Overensstemmelseserklæring Vi erklærer hermed at denne enheten i utførelse som levert er i overensstemmelse med følgende relevante bestemmelser:</p> <p>EG-Maskindirektiv 98/37/EG EG-EMV-Elektromagnetisk kompatibilitet 2004/108/EG EG-Lavspenningsdirektiv 2006/95/EG Anvendte harmoniserte standarder, særlig: 1)</p> |
| <p>FIN CE-standardinmukaisuusseloste Ilmoitamme täten, että tämä laite vastaa seuraavia asiaankuuluvia määräyksiä:</p> <p>EU-konedirektiivit: 98/37/EG Sähkömagneettinen soveltuvuus 2004/108/EG Matalajännite direktiivit: 2006/95/EG Käytetyt yhteensovitettut standardit, erityisesti: 1)</p> | <p>DK EF-overensstemmelseserklæring Vi erklærer hermed, at denne enhed ved levering overholder følgende relevante bestemmelser:</p> <p>EU-maskindirektiver 98/37/EG Elektromagnetisk kompatibilitet: 2004/108/EG Lavvolts-direktiv 2006/95/EG Anvendte harmoniserede standarder, særligt: 1)</p> | <p>H EK. Azonossági nyilatkozat Ezennel kijelentjük, hogy az berendezés az alábbiaknak megfelel:</p> <p>EK Irányelvek gépekhez: 98/37/EG Elektromágneses zavarás/tűrés: 2004/108/EG Kisfeszültségű berendezések irány-Elve: 2006/95/EG Felhasznált harmonizált szabványok, különösen: 1)</p> |
| <p>CZ Prohlášení o shodě EU Prohlašujeme tímto, že tento agregát v dodaném provedení odpovídá následujícím příslušným ustanovením:</p> <p>Směrnícím EU–strojní zařízení 98/37/EG Směrnícím EU–EMV 2004/108/EG Směrnícím EU–nízké napětí 2006/95/EG Použité harmonizační normy, zejména: 1)</p> | <p>PL Deklaracja Zgodności CE Niniejszym deklaruje z pełną odpowiedzialnością że dostarczony wyrób jest zgodny z następującymi dokumentami:</p> <p>EC–dyrektywa dla przemysłu maszynowego 98/37/EG Odpowiedniość elektromagnetyczna 2004/108/EG Normie niskich napięć 2006/95/EG Wyroby są zgodne ze szczegółowymi normami zharmonizowanymi: 1)</p> | <p>RUS Декларация о соответствии Европейским нормам Настоящим документом заявляем, что данный агрегат в его объеме поставки соответствует следующим нормативным документам:</p> <p>Директивы ЕС в отношении машин 98/37/EG Электромагнитная устойчивость 2004/108/EG Директивы по низковольтному напряжению 2006/95/EG Используемые согласованные стандарты и нормы, в частности : 1)</p> |
| <p>GR Δήλωση προσαρμογής της Ε.Ε. Δηλώνουμε ότι το προϊόν αυτό σ' αυτή την κατάσταση παράδοσης ικανοποιεί τις ακόλουθες διατάξεις :</p> <p>Οδηγίες EG για μηχανήματα 98/37/EG Ηλεκτρομαγνητική συμβατότητα EG-2004/108/EG Οδηγία χαμηλής τάσης EG–2006/95/EG Εναρμονισμένα χρησιμοποιούμενα πρότυπα, ιδιαίτερα: 1)</p> | <p>TR CE Uygunluk Teyid Belgesi Bu cihazın teslim edildiği şekliyle aşağıdaki standartlara uygun olduğunu teyid ederiz:</p> <p>AB-Makina Standartları 98/37/EG Elektromanyetik Uyumluluk 2004/108/EG Alçak gerilim direktifi 2006/95/EG Kismen kullanılan standartlar: 1)</p> | <p>1) EN 809, EN 50081-1 EN 50082-1 EN 60034-1</p> |


Erwin Prieß
Quality Manager

WILO

WILO AG
Nortkirchenstraße 100
44263 Dortmund



WILO AG
Nortkirchenstraße 100
44263 Dortmund
Germany
T +49 231 4102-0
F +49 231 4102-7363
www.wilo.com

Wilo – International (Subsidiaries)

Argentina

WILO SALMSON
Argentina S.A.
C1270ABE Ciudad
Autónoma de Buenos Aires
T +54 11 43015955
info@salmon.com.ar

Austria

WILO Handelsges. m.b.H.
1230 Wien
T +43 5 07507-0
office@wilo.at

Azerbaijan

WILO Caspian LLC
1065 Baku
T +994 12 5962372
info@wilo.az

Belarus

WILO Bel OOO
220035 Minsk
T +375 17 2503393
wilobel@wilo.by

Belgium

WILO SA/NV
1083 Ganshoren
T +32 2 4823333
info@wilo.be

Bulgaria

WILO Bulgaria Ltd.
1125 Sofia
T +359 2 9701970
info@wilo.bg

Canada

WILO Canada Inc.
Calgary, Alberta T2A 5L4
T +1 403 2769456
bill.lowe@wilo-na.com

China

WILO China Ltd.
101300 Beijing
T +86 10 80493900
wilobj@wilo.com.cn

Croatia

WILO Hrvatska d.o.o.
10090 Zagreb
T +38 51 3430914
wilo-hrvatska@wilo.hr

Czech Republic

WILO Praha s.r.o.
25101 Cestlice
T +420 234 098711
info@wilo.cz

Denmark

WILO Danmark A/S
2690 Karlslunde
T +45 70 253312
wilo@wilo.dk

Estonia

WILO Eesti OÜ
12618 Tallinn
T +372 6509780
info@wilo.ee

Finland

WILO Finland OY
02330 Espoo
T +358 207401540
wilo@wilo.fi

France

WILO S.A.S.
78390 Bois d'Arcy
T +33 1 30050930
info@wilo.fr

Great Britain

WILO (U.K.) Ltd.
DE14 2WJ Burton-
Upon-Trent
T +44 1283 523000
sales@wilo.co.uk

Greece

WILO Hellas AG
14569 Anixi (Attika)
T +302 10 6248300
wilo.info@wilo.gr

Hungary

WILO Magyarország Kft
2045 Törökbálint
(Budapest)
T +36 23 889500
wilo@wilo.hu

Ireland

WILO Engineering Ltd.
Limerick
T +353 61 227566
sales@wilo.ie

Italy

WILO Italia s.r.l.
20068 Peschiera
Borromeo (Milano)
T +39 25538351
wilo.italia@wilo.it

Kazakhstan

WILO Central Asia
050002 Almaty
T +7 3272 785961
in.pak@wilo.kz

Korea

WILO Pumps Ltd.
621-807 Gimhae
Gyeongnam
T +82 55 3405800
wilo@wilo.co.kr

Latvia

WILO Baltic SIA
1019 Riga
T +371 7 145229
mail@wilo.lv

Lebanon

WILO SALMSON
Lebanon
12022030 El Metn
T +961 4 722280
wsl@cyberia.net.lb

Lithuania

WILO Lietuva UAB
03202 Vilnius
T +370 5 2136495
mail@wilo.lt

The Netherlands

WILO Nederland b.v.
1948 RC Beverwijk
T +31 251 220844
info@wilo.nl

Norway

WILO Norge AS
0901 Oslo
T +47 22 804570
wilo@wilo.no

Poland

WILO Polska Sp. z o.o.
05-090 Raszyn
T +48 22 7026161
wilo@wilo.pl

Portugal

Bombas Wilo-Salmson
Portugal Lda.
4050-040 Porto
T +351 22 2080350
bombas@wilo.pt

Romania

WILO Romania s.r.l.
077040 Com. Chiajna
Jud. Ilfov
T +40 21 3170164
wilo@wilo.ro

Russia

WILO Rus ooo
123592 Moscow
T +7 495 7810690
wilo@orc.ru

Saudi Arabia

WILO ME – Riyadh
Riyadh 11465
T +966 1 4624430
wshoula@watanaiind.com

Serbia and Montenegro

WILO Beograd d.o.o.
11000 Beograd
T +381 11 2850242
office@wilo.co.yu

Slovakia

WILO Slovakia s.r.o.
82008 Bratislava 28
T +421 2 45520122
wilo@wilo.sk

Slovenia

WILO Adriatic d.o.o.
1000 Ljubljana
T +386 1 5838130
wilo.adriatic@wilo.si

South Africa

Salmson South Africa
1610 Edenvale
T +27 11 6082780
erro.l.cornelius@
salmson.co.za

Spain

WILO Ibérica S.A.
28806 Alcalá de Henares
(Madrid)
T +34 91 8797100
wilo.iberica@wilo.es

Sweden

WILO Sverige AB
35246 Växjö
T +46 470 727600
wilo@wilo.se

Switzerland

EMB Pumpen AG
4310 Rheinfelden
T +41 61 8368020
info@emb-pumpen.ch

Taiwan

WILO-EMU Taiwan Co. Ltd.
110 Taipei
T +886 227 391655
nelson.wu@
wiloemutaiwan.com.tw

Turkey

WILO Pompa Sistemleri
San. ve Tic. A.Ş.
34530 Istanbul
T +90 216 6610211
wilo@wilo.com.tr

Ukraine

WILO Ukraina t.o.w.
01033 Kiev
T +38 044 2011870
wilo@wilo.ua

Vietnam

Pompes Salmson Vietnam
Ho Chi Minh-Ville Vietnam
T +84 8 8109975
nkm@salmson.com.vn

United Arab Emirates

WILO ME – Dubai
Dubai
T +971 4 3453633
info@wilo.com.sa

USA

WILO-EMU USA LLC
Thomasville,
Georgia 31792
T +1 229 5840097
info@wilo-emu.com

USA

WILO USA LLC
Melrose Park, Illinois 60160
T +1 708 3389456
mike.easterley@
wilo-na.com

Wilo – International (Representation offices)

Algeria

Bad Ezzouar, Dar El Beida
T +213 21 247979
chabane.hamdad@salmson.fr

Armenia

375001 Yerevan
T +374 10 544336
info@wilo.am

Bosnia and Herzegovina

71000 Sarajevo
T +389 33 714510
zeljko.cvjetkovic@wilo.ba

Georgia

0177 Tbilisi
T +995 32317813
info@wilo.ge

Macedonia

1000 Skopje
T +389 2 3122058
valerij.vojneski@wilo.com.mk

Moldova

2012 Chisinau
T +373 2 223501
sergiu.zagurean@wilo.md

Rep. Mongolia

Ulaanbaatar
T +976 11 314843
wilo@magicnet.mn

Tajikistan

734025 Dushanbe
T +992 37 2232908
farhod.rahimov@wilo.tj

Turkmenistan

744000 Ashgabad
T +993 12 345838
wilo@wilo-tm.info

Uzbekistan

700046 Taschkent
sergej.arakelov@wilo.uz

January 2008



WILO AG
Nortkirchenstraße 100
44263 Dortmund
Germany
T 0231 4102-0
F 0231 4102-7363
wilo@wilo.de
www.wilo.de

Wilo-Vertriebsbüros in Deutschland

G1 Nord

WILO AG
Vertriebsbüro Hamburg
Beim Strohhouse 27
20097 Hamburg
T 040 5559490
F 040 55594949
hamburg.anfragen@wilo.de

G3 Sachsen/Thüringen

WILO AG
Vertriebsbüro Dresden
Frankenring 8
01723 Kesselsdorf
T 035204 7050
F 035204 70570
dresden.anfragen@wilo.de

G5 Südwest

WILO AG
Vertriebsbüro Stuttgart
Hertichstraße 10
71229 Leonberg
T 07152 94710
F 07152 947141
stuttgart.anfragen@wilo.de

G7 West

WILO AG
Vertriebsbüro Düsseldorf
Westring 19
40721 Hilden
T 02103 90920
F 02103 909215
duesseldorf.anfragen@wilo.de

G2 Ost

WILO AG
Vertriebsbüro Berlin
Juliusstraße 52-53
12051 Berlin-Neukölln
T 030 6289370
F 030 62893770
berlin.anfragen@wilo.de

G4 Südost

WILO AG
Vertriebsbüro München
Landshuter Straße 20
85716 Unterschleißheim
T 089 4200090
F 089 42000944
muenchen.anfragen@wilo.de

G6 Rhein-Main

WILO AG
Vertriebsbüro Frankfurt
An den drei Hasen 31
61440 Oberursel/Ts.
T 06171 70460
F 06171 704665
frankfurt.anfragen@wilo.de

Kompetenz-Team Gebäudetechnik

WILO AG
Nortkirchenstraße 100
44263 Dortmund
T 0231 4102-7516
T 01805 R•U•F•W•I•L•O*
7•8•3•9•4•5•6
F 0231 4102-7666

Erreichbar Mo-Fr von 7-18 Uhr.

- Antworten auf
 - Produkt- und Anwendungsfragen
 - Liefertermine und Lieferzeiten
- Informationen über Ansprechpartner vor Ort
- Versand von Informationsunterlagen

Kompetenz-Team Kommune Bau + Bergbau

WILO EMU GmbH
Heimgartenstraße 1
95030 Hof
T 09281 974-550
F 09281 974-551

Werkkundendienst Gebäudetechnik Kommune Bau + Bergbau Industrie

WILO AG
Nortkirchenstraße 100
44263 Dortmund
T 0231 4102-7900
T 01805 W•I•L•O•K•D*
9•4•5•6•5•3
F 0231 4102-7126

Erreichbar Mo-Fr von
7-17 Uhr.
Wochenende und feiertags
9-14 Uhr elektronische
Bereitschaft mit
Rückruf-Garantie!

- Kundendienst-Anforderung
- Werksreparaturen
- Ersatzteilfragen
- Inbetriebnahme
- Inspektion
- Technische Service-Beratung
- Qualitätsanalyse

* 14 Cent pro Minute aus dem deutschen Festnetz der T-Com. Bei Anrufen aus Mobilfunknetzen sind Preisabweichungen möglich.

Wilo-International

Österreich

Zentrale Wien:
WILO Handelsgesellschaft mbH
Eitnergasse 13
1230 Wien
T +43 5 07507-0
F +43 5 07507-15

Vertriebsbüro Salzburg:
Gnigler Straße 56
5020 Salzburg
T +43 5 07507-13
F +43 5 07507-15

Vertriebsbüro Oberösterreich:
Trattnachtalstraße 7
4710 Grieskirchen
T +43 5 07507-26
F +43 5 07507-15

Schweiz

EMB Pumpen AG
Gerstenweg 7
4310 Rheinfelden
T +41 61 8368020
F +41 61 8368021

Standorte weiterer Tochtergesellschaften

Argentinien, Aserbajdschan,
Belarus, Belgien, Bulgarien,
China, Dänemark, Estland,
Finnland, Frankreich,
Griechenland, Großbritannien,
Irland, Italien, Kanada,
Kasachstan, Korea, Kroatien,
Lettland, Libanon, Litauen,
Montenegro, Niederlande,
Norwegen, Polen, Portugal,
Rumänien, Russland,
Schweden, Serbien, Slowakei,
Slowenien, Spanien,
Tschechien, Türkei, Ukraine,
Ungarn, USA

Die Adressen finden Sie unter
www.wilo.de oder
www.wilo.com.

Stand August 2007