

Wilo-MultiPress-MP 3.. / 6..



- (D) Einbau- und Betriebsanleitung**
- (GB) Installation and Operating Instructions**
- (F) Notice de montage et de mise en service**
- (NL) Montage- en bedieningsvoorschriften**
- (E) Instrucciones de instalación y funcionamiento**
- (I) Istruzioni di montaggio, uso e manutenzione**
- (FIN) Moniportainen vaaka-mallinen keskipakopumppu**
- (S) Installations- och skötselanvisning**
- (H) Beépítési és üzemeltetési utasítás**
- (GR) Οδηγίες εγκατάστασης και λειτουργίας**
- (CZ) Návod k montáži a obsluze**
- (PL) Instrukcja montażu i obsługi**
- (RUS) Инструкции по вводу в эксплуатацию и монтажу**
- (DK) Installations- og Driftsvejledning**
- (N) Montasje- og bruksanvisning**

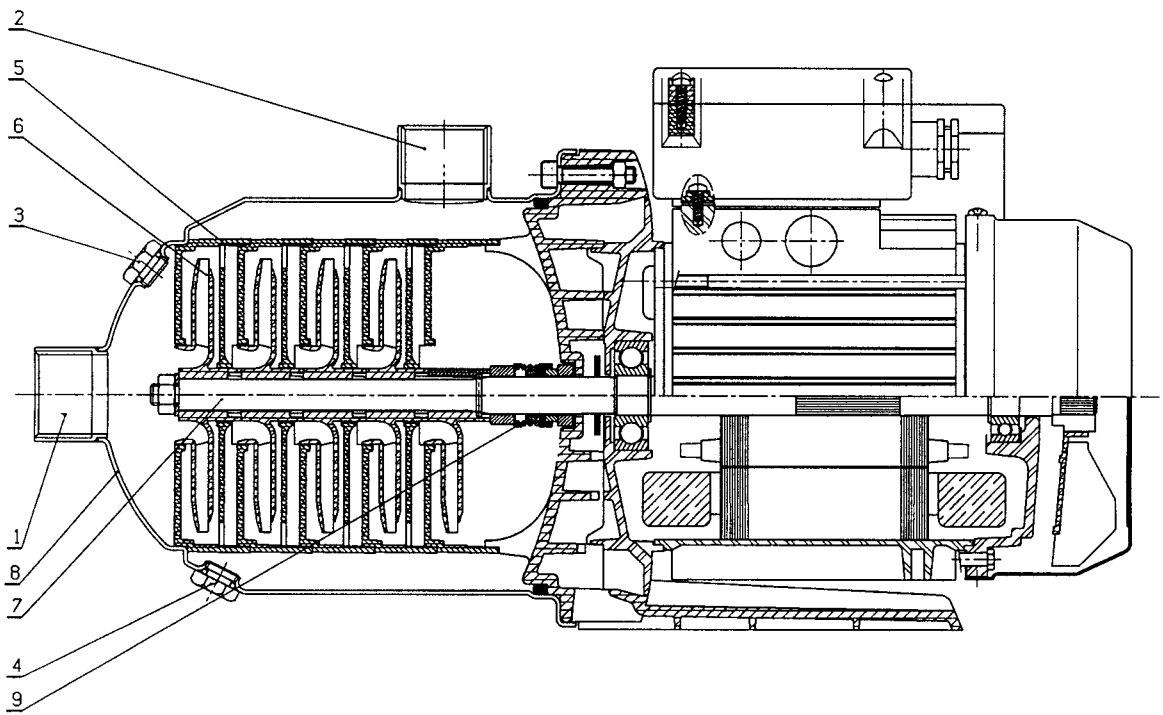


Fig. 1

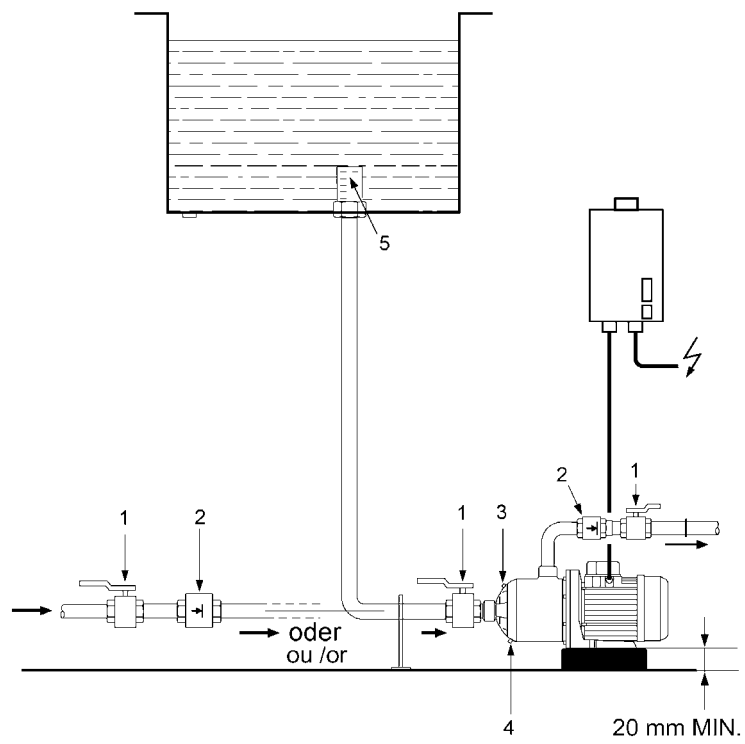


Fig. 2

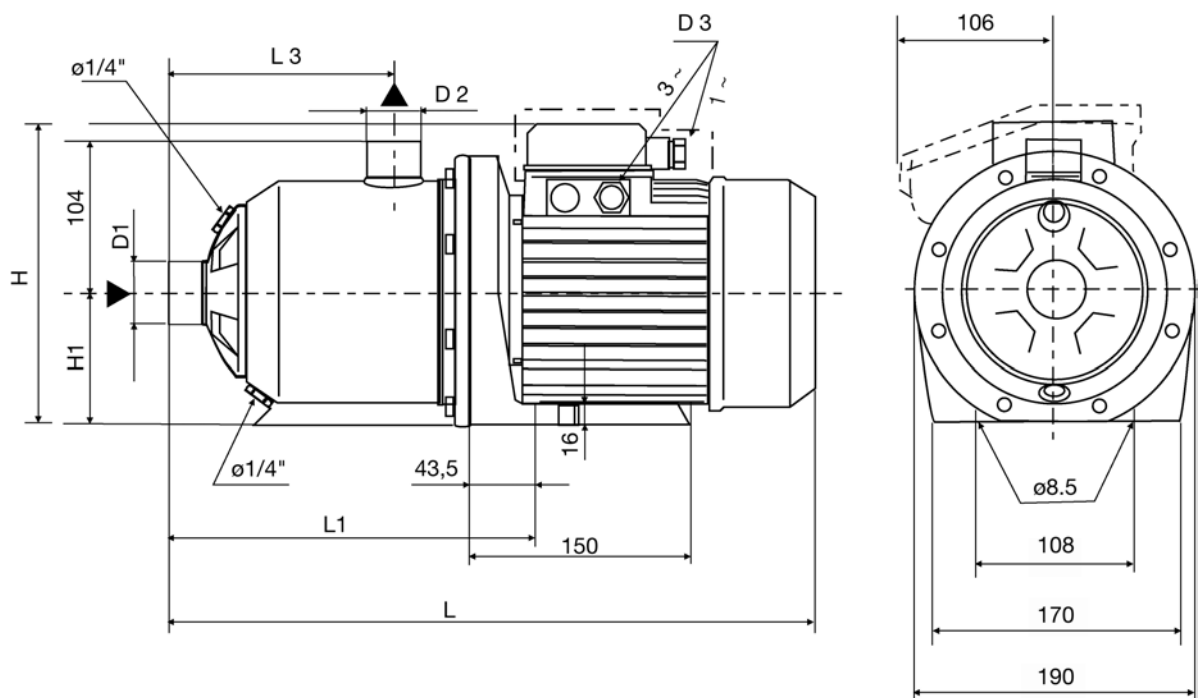
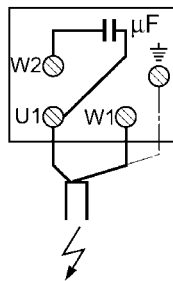


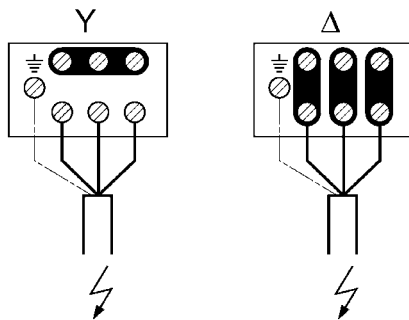
Fig. 3

MOT. 230V
(220V / 240V)



1 x 230V
(1 x 220V / 1 x 240V)

MOT. 230 - 400V (220-380V / 240-415V)



3 x 400V (3 x 380V / 3 x 415V) **3 x 230V** (3 x 220V / 3 x 240V)

Fig. 4

D

CE-Konformitätserklärung	2
1. Allgemeines	3
2. Sicherheit	4
3. Transport und Zwischenlagerung	4
4. Beschreibung von Erzeugnis und Zubehör	4
5. Aufstellung / Einbau	4
6. Inbetriebnahme	5
7. Wartung	5
8. Störungen, Ursachen und Beseitigung	6

GB

EC declaration of conformity	2
1. General	7
2. Safety precautions	8
3. Transport and storage	8
4. Description of product and accessories	8
5. Assembly and installation	8
6. Commissioning	9
7. Maintenance	9
8. Fault finding, causes and remedies	10

F

Déclaration de conformité CE	2
1. Généralités	11
2. Sécurité	12
3. Transport et stockage avant utilisation	12
4. Description du produit et de ses accessoires	12
5. Installation / Montage	12
6. Mise en service	13
7. Entretien	13
8. Pannes, causes et remèdes	14

NL

EG-verklaring van overeenstemming	2
1. Algemeen	15
2. Veiligheid	16
3. Transport en tussenopslag	16
4. Productomschrijving en toebehoren	16
5. Opstelling / Montage	16
6. Inbedrijfname	17
7. Onderhoud	17
8. Bedrijfsstoringen, oorzaken en oplossingen	18

E

Declaración de conformidad CE	2
1. Generalidades	19
2. Instrucciones de seguridad	20
3. Transporte y almacenamiento	20
4. Descripción del producto y los accesorios	20
5. Colocación / Instalación	20
6. Puesta en funcionamiento	21
7. Mantenimiento	21
8. Fallos: causas y eliminación	22

I

Dichiarazione di conformità CE	2
1. Generalità	23
2. Sicurezza	24
3. Trasporto e magazzinaggio	24
4. Descrizione del prodotto e accessori	24
5. Montaggio / Installazione	24
6. Messa in esercizio	25
7. Manutenzione	25
8. Blocchi, cause e rimedi	26

FIN

CE-standardinmukaisuusseloste	2
1. Yleistä	27
2. Turvallisuus	28
3. Kuljetus ja varastointi	28
4. Laitteen ja lisävarusteiden kuvaus	28
5. Pystytys / kokoaminen	28
6. Käyttöönotto	29
7. Huolto	29
8. Häiriöiden korjaus	30

S

EEC konformitetsdeklaration	2
1. Allmän beskrivning	31
2. Säkerhet	32
3. Transport och förvaring	32
4. Produkt- och tillbehörsbeskrivning	32
5. Placering och installation	32
6. Igångkörning	33
7. Underhåll	33
8. Fel, orsaker och åtgärder	34

H

EK. azonossági nyilatkozat	2
1. Általános megjegyzések	35
2. Biztonság	36
3. Szállítás és ideiglenes raktározás	36
4. Termékek és alkatrészek leírása	36
5. Felállítás / Beépítés	36
6. Üzembehelyezés	37
7. Karbantartás	37
8. Zavaró körülmények oka és elhárítása	38

GR

Δήλωση συμμόρφωσης με τους κανονισμούς CE	2
1. Γενικά	39
2. Ασφάλεια	40
3. Μεταφορά και ενδιάμεση αποθήκευση	40
4. Περιγραφή προϊόντος και εξαρτημάτων	40
5. Τοποθέτηση / Εγκατάσταση	41
6. Εκκίνηση λειτουργίας	41
7. Συντήρηση	42
8. Βλάβες: Αίτια και αποκατάσταση	43

CZ

Osvědčení o shodnosti s normami EU	2
1. Úvod	44
2. Bezpečnost	45
3. Doprava a meziuskladnění	45
4. Popis výrobku a příslušenství	45
5. Instalace a zabudování	45
6. Uvedení do provozu	46
7. Údržba	46
8. Poruchy, jejich příčiny a odstraňování	47

PL

Oświadczenie zgodności EC	2
1. Uwagi ogólne	48
2. Bezpieczeństwo użytkowania	49
3. Transport i magazynowanie	49
4. Opis wyrobu i wyposażenie	49
5. Montaż i instalacja	49
6. Rozruch	50
7. Konserwacja	50
8. Zakłócenia, przyczyny i ich usuwanie	51

RUS

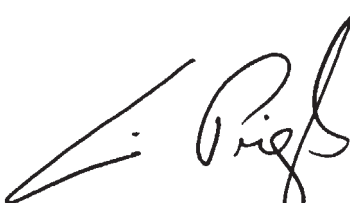

Заявление о соответствии нормам, действующим в Европейском Сообществе	2
1. Общее описание	52
2. Безопасность	53
3. Транспортировка и промежуточное складирование	53
4. Описание изделия и принадлежностей	53
5. Установка и монтаж	54
6. Ввод в эксплуатацию	55
7. Техническое обслуживание и содержание	55
8. Неисправности: причина неисправности и варианты устранения	56

DK

EF-overensstemmelseserklæring	2
1. Generel præsentation	57
2. Sikkerhedsforskrifter	58
3. Transport og opbevaring	58
4. Beskrivelse af produkt og tilbehør	58
5. Samling og installation	58
6. Start	59
7. Vedligeholdelse	59
8. Fejlfinding, årsager og løsninger	60

N

EU-overensstemmelseserklæring	2
1. Generell presentasjon	61
2. Sikkerhet	62
3. Transport og midlertidig lagring	62
4. Beskrivelse av drift og tilbehør	62
5. Plassering / montasje	62
6. Oppstart	63
7. Vedlikehold	63
8. Feil, årsaker og løsninger	64

<p>D CE-Konformitätserklärung</p> <p>Hiermit erklären wir, daß dieses Aggregat folgenden einschlägigen Bestimmungen entspricht:</p> <p>EG-Maschinenrichtlinien 89/392/EWG i.d.F., 91/368/EWG, 93/44/EWG, 93/68/EWG</p> <p>Elektromagnetische Verträglichkeit 89/336/EWG i.d.F. 92/31/EWG, 93/68/EWG</p> <p>Angewendete harmonisierte Normen, insbesondere EN 809, EN 50 081-1, EN 50 082-1, EN 50 081-2, EN 50 082-2.</p>	<p>GB EC declaration of conformity</p> <p>We hereby declare that this unit complies with the following relevant provisions: EC machinery directive 89/392/EWG in this version, 91/368/EWG, 93/44/EWG, 93/68/EWG</p> <p>Resistance to electromagnetism 89/336/EWG in this version 92/31/EWG, 93/68/EWG</p> <p>Applied harmonized standards in particular: EN 809, EN 50 081-1, EN 50 082-1, EN 50 081-2, EN 50 082-2.</p>	<p>F Déclaration de conformité CE</p> <p>Par la présente, nous déclarons que cet agrégat satisfait aux dispositions suivantes: Directives CEE relatives aux machines 89/392/CEE, 91/368/CEE, 93/44/CEE, 93/68/CEE</p> <p>Compatibilité électromagnétique 89/336/CEE, 92/31/CEE, 93/68/CEE</p> <p>Normes utilisées harmonisées, notamment EN 809, EN 50 081-1, EN 50 082-1, EN 50 081-2, EN 50 082-2.</p>
<p>NL EG-verklaring van overeenstemming</p> <p>iermede verklaren wij dat deze machine voldoet aan de volgende bepalingen: EG-richtlijnen betreffende machines 89/392/EEG, 91/368/EEG, 93/44/EEG, 93/68/EEG</p> <p>Elektromagnetische tolerantie 89/336/EEG, 92/31/EEG, 93/68/EEG</p> <p>Gebruikte geharmoniseerde normen, in het bijzonder EN 809, EN 50 081-1, EN 50 082-1, EN 50 081-2, EN 50 082-2.</p>	<p>E Declaración de conformidad CE</p> <p>Por la presente declaramos que esta unidad satisface las disposiciones pertinentes siguientes: Directivas CE sobre máquinas 89/392/CEE, 91/368/CEE, 93/44/CEE, 93/68/CEE</p> <p>Compatibilidad electromagnética 89/336/CEE, 92/31/CEE, 93/68/CEE</p> <p>Normas armonizadas utilizadas particularmente EN 809, EN 50 081-1, EN 50 082-1, EN 50 081-2, EN 50 082-2.</p>	<p>I Dichiarazione di conformità CE</p> <p>Con la presente si dichiara che le presenti pompe sono conformi alle seguenti direttive di armonizzazione Direttiva Macchine CEE 89/392/CEE, 91/368/CEE, 93/44/CEE, 93/68/CEE</p> <p>Compatibilità elettromagnetica 89/336/CEE, 92/31/CEE, 93/68/CEE</p> <p>Norme armonizzate applicate, in particolare EN 809, EN 50 081-1, EN 50 082-1, EN 50 081-2, EN 50 082-2.</p>
<p>SF CE-standardinmukaisuuslause</p> <p>Ilmoitamme täten, että tämä laite vastaa seuraavia asiaankuuluvia määräyksiä: EY-konedirektiivit 89/392/ETY, 91/368/ETY, 93/44/ETY, 93/68/ETY</p> <p>Sähkömagneettinen soveltuvuus 89/336/ETY, 92/31/ETY, 93/68/ETY</p> <p>Käytetyt yhteensovitetut standardit, erityisesti EN 809, EN 50 081-1, EN 50 082-1, EN 50 081-2, EN 50 082-2.</p>	<p>S EEC konformitetsdeklaration</p> <p>Härmed förklaras att denna maskin uppfyller följande bestämmelser: EEC maskindirektiv 89/392/EEC i denna version, 91/368/EEC, 93/44/EEC, 93/68/EEC</p> <p>Elektromagnetisk kompatibilitet 89/336/EEC i denna version, 92/31/EEC, 93/68/EEC</p> <p>Tillämpade harmoniserade normer, särskilt: EN 809, EN 50 081-1, EN 50 082-1, EN 50 081-2, EN 50 082-2.</p>	<p>H EK. azonossági nyilatkozat</p> <p>Ezennel kijelentjük, hogy az aggregát a megkívánt alanti feltételeknek megfelel: EK- Gépirányelvek 89/392/EWG, 91/368/EWG, 93/44/EWG, 93/68/EWG Elektromagnetikus Összeegyeztet-hetőség 89/336/EWG, 92/31/EWG, 93/68/EWG</p> <p>Alkalmazott, harmonizált normák, különösen az EN 809, EN 50 081-1, EN 50 082-1, EN 50 081-2, EN 50 082-2.</p>
<p>GR Δήλωση συμμόρφωσης με τους κανονισμούς CE</p> <p>Δηλώνουμε ότι το προϊόν αυτό ικανοποιεί τις ακόλουθες διατάξεις: Οδηγίες CEE σχετικά με μηχανήματα 89/392/CEE, 91/368/CEE, 93/44/CEE, 93/68/CEE</p> <p>Ηλεκτρομαγνητική συμβατότητα 89/336/CEE, 92/31/CEE, 93/68/CEE</p> <p>Εναρμονισμένα χρησιμοποιούμενα πρότυπα, ιδιαίτερα EN 809, EN 50 081-1, EN 50 082-1, EN 50 081-2, EN 50 082-2.</p>	<p>CZ Osvědčení o shodnosti s normami EU</p> <p>Prohlašujeme tímto, že toto zařízení odpovídá následujícím příslušným ustanovením: Směrnice o strojírenském zařízení ES 89/392/EHS včetně dodatků, 91/368/EHS, 93/44/EHS, 93/68/EHS Elektromagnetická snášelnivost 89/336/EHS včetně dodatků, 92/31/EHS, 93/68/EHS</p> <p>Použitě souhlasné normy, zejména: EN 809, EN 50 081-1, EN 50 082-1, EN 50 081-2, EN 50 082-2.</p>	<p>PL Oświadczenie zgodności EC</p> <p>Niniejszym oświadczamy, że pompa odpowiada następującym właściwym dla niej dyrektywom: Wytuczne dla przemysłu maszynowego EC 89/392/EEC w tej wersji, 91/368/EEC, 93/44/EEC, 93/68/EEC Odporność elektromagnetyczna EC 89/336/EEC w tej wersji, 92/31/EEC, 93/68/EEC</p> <p>Zastosowano normy zharmonizowane, w szczególności: EN 809, EN 50 081-1, EN 50 082-1, EN 50 081-2, EN 50 082-2.</p>
<p>RUS Заявление о соответствии нормам, действующим в Европейском Сообществе</p> <p>Настоящим документом заявляем, что данная установка соответствует следующим постановлениям: Директивы ЕС относительно машин и станков 89/392/ЦЕЕ, 91/368/ЦЕЕ, 93/44/ЦЕЕ, 93/68/ЦЕЕ</p> <p>Электромагнитная совместимость 89/336/ЦЕЕ, 92/31/ЦЕЕ, 93/68/ЦЕЕ</p> <p>Использовавшиеся гармонизированные стандарты и нормы, в частности EN 809, EN 50 081-1, EN 50 082-1, EN 50 081-2, EN 50 082-2.</p>	<p>DK EF-overensstemmelseserklæring</p> <p>Det erklæres hermed, at dette udstyr er i overensstemmelse med følgende bestemmelser: EU maskindirektiver: 89/392/EØF i denne udgave, 91/368/EØF, 93/44/EØF, 93/68/EØF</p> <p>Elektromagnetisk kompatibilitet: 89/336/EØF i denne udgave, 92/31/EØF, 93/68/EØF</p> <p>Anvendte harmoniserede normer, især: EN 809, EN 50 081-1, EN 50 082-1, EN 50 081-2, EN 50 082-2.</p>	<p>N EU-overensstemmelseserklæring</p> <p>Det erklæres herved at dette udstyret stemmer overens med følgende bestemmelser: EU-direktiver for maskiner 89/392/EEC og følgende, 91/368/EEC, 93/44/EEC, 93/68/EEC</p> <p>Elektromagnetisk kompatibilitet 89/336/EEC og følgende, 92/31/EEC, 93/68/EEC</p> <p>Anvendte harmoniserede normer, i særdeleshed EN 809, EN 50 081-1, EN 50 082-1, EN 50 081-2, EN 50 082-2.</p>
<p>TR Uygunluk Belgesi</p> <p>Aşağıdaki cihazların takibi standartlara uygun olduğunu temin ederiz: AB-Makina Standartları 89/392/EWG i.d.F., 91/368/EWG, 93/44/EWG, 93/68/EWG Elektromanyetik Uyumluluk 89/336/EWG i.d.F., 92/31/EWG, 93/68/EWG</p> <p>Özellikle kullanılan Normlar EN 809, EN 50 081-1, EN 50 082-1, EN 50 081-2, EN 50 082-2.</p>	<div style="text-align: center;">  </div> <div style="text-align: center;">  </div> <p style="text-align: center;">Quality Management</p> <p style="text-align: center;">WILO AG Nortkirchenstraße 100 44263 Dortmund · Germany</p> <p style="text-align: right; font-size: small;">20116783</p>	

1. Allgemeines

Einbau und Inbetriebnahme nur durch Fachpersonal

1.1 Verwendungszweck

Die Pumpe wird eingesetzt zur Förderung von Rein-Wasser ohne Sinkstoffe, Kondensat, Wasser-Glykol-Gemischen bis 35 % Glykolanteil sowie anderen dünnflüssigen, mineralölfreien Medien ohne abrasive oder langfaserige Stoffe. Ideal geeignet für die Regenwassernutzung. Haupteinsatzgebiete sind Wasserversorgungsanlagen, Kesselspeisungen, industrielle Umwälzsysteme in der Verfahrenstechnik, Kühlwasserkreisläufe, Feuerlöschsysteme sowie Wasch- und Beregnungsanlagen.

1.2 Angaben über das Erzeugnis

1.2.1 Anschluß- und Leistungsdaten

Wechselstrom: 1 ~ 230 V (± 10 %) / 50 Hz oder
 Drehstrom: 3 ~ 230 / 400 V (± 10 %) / 50 Hz;
 Motorleistung: siehe Typenschild,
 Maximale Stromaufnahme: siehe Typenschild,
 Fördermedientemperatur: +5 °C bis +35 °C
 max. zul. Betriebsdruck: 10 bar,
 max. zul. Druck Saugseite: 6 bar,
 max. Umgebungstemperatur: 40 °C,
 Schutzart: IP 54.

Andere Spannungen/Frequenzen sind optional bzw. auf Anfrage lieferbar.

Bei Förderung von viskosen Medien (z.B. Wasser-/Glykol-Gemische) sind die Förderdaten der Pumpe entsprechend der höheren Viskosität zu korrigieren.

Bei Beimengungen von Glykol nur Markenware mit Korrosionsschutz-Inhibitoren verwenden, Herstellerangaben beachten.

Maße: siehe Tabelle und Maßbild 3.

Pumpe	Pumpeneinheit									
	Maße									
Typ	H		H1	L	L1	L3	D1	D2	D3	
	1~230 V	3~400 V							1~230 V	3~400 V
MP	mm									
303	216	–	90	375	205	109,5	Rp1	Rp1	PG 13,5	–
304	216	216	90	423	253	157,5	Rp1	Rp1	PG 13,5	PG 11
305	216	192	90	423	253	157,5	Rp1	Rp1	PG 13,5	PG 11
603	216	192	90	375	205	109,5	Rp1 ^{1/4}	Rp1	PG 13,5	PG 11
604	216	192	90	423	253	157,5	Rp1 ^{1/4}	Rp1	PG 13,5	PG 11
605	224	206	90	448	253	157,5	Rp1 ^{1/4}	Rp1	PG 13,5	PG 13,5

Bei Ersatzteilbestellungen sind sämtliche Daten des Typenschildes anzugeben.

1.2.2 Typenschlüssel

MP 3 05 - EM / XX

MP MultiPress
 (mehrstufige, horizont.
 Kreiselpumpe) _____

Nennvolumenstrom Q [m³/h]
 bei optimalem Wirkungsgrad _____

Anzahl der Laufräder _____

Anschlußspannung
 DM 3 ~ 230/400 V _____
 EM 1 ~ 230 V _____

Hersteller-Schlüssel _____

2. Sicherheit

Diese Betriebsanleitung enthält grundlegende Hinweise, die bei Aufstellung und Betrieb zu beachten sind. Daher ist diese Betriebsanleitung unbedingt vor Montage und Inbetriebnahme vom Monteur sowie dem zuständigen Betreiber zu lesen.

Es sind nicht nur die unter diesem Hauptpunkt Sicherheit aufgeführten allgemeinen Sicherheitshinweise zu beachten, sondern auch die unter den folgenden Hauptpunkten eingefügten, speziellen Sicherheitshinweise.

2.1 Kennzeichnung von Hinweisen in der Betriebsanleitung

Die in dieser Betriebsanleitung enthaltenen Sicherheitshinweise, die bei Nichtbeachtung Gefährdungen für Personen hervorrufen können, sind mit dem allgemeinen Gefahrensymbol



sowie bei Warnung vor elektrischer Spannung mit



besonders gekennzeichnet.

Bei Sicherheitshinweisen, deren Nichtbeachtung Gefahren für die Pumpe/Anlage und deren Funktion hervorrufen können, ist das Wort

ACHTUNG!

eingefügt.

2.2 Personalqualifikation

Das Personal für die Montage muß die entsprechende Qualifikation für diese Arbeiten aufweisen.

2.3 Gefahren bei Nichtbeachtung der Sicherheitshinweise

Die Nichtbeachtung der Sicherheitshinweise kann eine Gefährdung für Personen und Pumpe/Anlage zur Folge haben. Die Nichtbeachtung der Sicherheitshinweise kann zum Verlust jeglicher Schadenersatzansprüche führen.

Im einzelnen kann Nichtbeachtung beispielsweise folgende Gefährdungen nach sich ziehen:

- Versagen wichtiger Funktionen der Pumpe/Anlage,
- Gefährdungen von Personen durch elektrische und mechanische Einwirkungen.

2.4 Sicherheitshinweise für den Betreiber

Die bestehenden Vorschriften zur Unfallverhütung sind zu beachten. Gefährdungen durch elektrische Energie sind auszuschließen. Vorschriften des VDE und der örtlichen Energieversorgungsunternehmen beachten.

2.5 Sicherheitshinweise für Inspektions- und Montagearbeiten

Der Betreiber hat dafür zu sorgen, daß alle Inspektions- und Montagearbeiten von autorisiertem und qualifiziertem Fachpersonal ausgeführt werden, das sich durch eingehendes Studium der Betriebsanleitung ausreichend informiert hat.

Grundsätzlich dürfen Arbeiten an der Pumpe/Anlage nur im Stillstand durchgeführt werden.

2.6 Eigenmächtiger Umbau und Ersatzteilerstellung

Veränderungen der Pumpe/Anlage sind nur nach Absprache mit dem Hersteller zulässig. Originalersatzteile und vom Hersteller autorisiertes Zubehör dienen der Sicherheit. Die Verwendung anderer Teile kann die Haftung für die daraus entstehenden Folgen aufheben.

2.7 Unzulässige Betriebsweisen

Die Betriebssicherheit der gelieferten Pumpe/Anlage ist nur bei bestimmungsmäßiger Verwendung entsprechend Abschnitt 1 der Betriebsanleitung gewährleistet. Die im Katalog/Datenblatt angegebenen Grenzwerte dürfen auf keinen Fall über- oder unterschritten werden.

3. Transport und Zwischenlagerung

ACHTUNG! Bei Transport und Zwischenlagerung ist die Pumpe gegen Feuchtigkeit, Frost und mechanische Beschädigung zu schützen.

4. Beschreibung von Erzeugnis und Zubehör

4.1 Beschreibung der Pumpe (Bild 1)

Die Pumpe ist eine mehrstufige (2 – 5 Stufen), normalsaugende, horizontale Hochdruck-Kreiselpumpe in Bloc-Bauweise mit horizontalem Saug- (Pos. 1) und vertikalem Druckstutzen (Pos. 2).

Der hydraulische Teil ist als Gliederkonstruktion mit der entsprechenden Zahl von Stufengehäusen (Pos. 5) und Laufrädern (Pos. 6) ausgeführt. Die Laufräder sind auf einer ungeteilten Motor-Pumpenwelle (Pos. 7) montiert. Das den hydraulischen Teil umschließende Topfgehäuse (Pos. 8) gewährleistet die betriebssichere Abdichtung. Die medienberührenden Teile wie Stufenkammern, Laufräder sind aus Kunststoff, das Topfgehäuse ist aus Chrom-Nickel-Stahl. Der Wellendurchgang des Pumpengehäuses ist zum Motor mit einer Gleitringdichtung (Pos. 9) abgedichtet.

Die Wechselstrommotoren sind mit einem thermischen Motorschutz ausgerüstet. Er schaltet bei Überschreiten der zulässigen Temperatur der Motorwicklung den Motor ab und nach Abkühlung automatisch wieder ein.

Wassermangelschutz: Die Pumpe und insbesondere die Gleitringdichtung dürfen nicht trocken laufen. Für einen Wassermangelschutz ist bauseits bzw. durch den Einsatz von entsprechenden Teilen aus dem WILO-Zubehörprogramm zu sorgen.

In Verbindung mit einem Frequenzumrichter/Motorfilter kann die Pumpe drehzahl geregelt werden (siehe Absatz 5.3).

4.2 Lieferumfang

- Pumpe in EM- oder DM-Ausführung,
- Einbau- und Betriebsanleitung

4.3 Zubehör

Zubehör muß gesondert bestellt werden.

- Schaltgerät WV/COL mit entsprechendem Zubehör für automatisierten Betrieb,
- Schaltgerät CO-ER mit entsprechendem Zubehör für automatisierten Betrieb,
- Wassermangelschutz:
 - Bausatz WMS bei direktem Anschluß an die Versorgungsleitung,
 - Schwimmerschalter WAEK 65 mit Kleinschaltgerät (nur für EM-Ausführung),
 - Schwimmerschalter WA 65,
 - SK 277 mit 3 Tauchelektroden,
- Druckschaltung WVA,
- WILO-Fluidcontrol (EK),
- Anlagenschaltung:
 - Schwimmerschalter WAO 65,
 - Schwimmerschalter WAO EK 65 mit Kleinschaltgerät (nur für EM-Ausführung).

5. Aufstellung/Einbau

5.1 Montage

Das Bild 2 zeigt die typische Einbausituation der Pumpe. Einbau- und Aufstellungshinweise, die bei dieser Betriebsart beachtet werden müssen, sind im Folgenden aufgeführt:

- Einbau erst nach Abschluß aller Schweiß- und Lötarbeiten und der erfolgreichen Spülung des Rohrsystems durchführen. Fremdkörper und Schmutz führen zur Funktionsunfähigkeit der Pumpe.
- Pumpe an trockenem und frostsicherem Ort aufstellen.
- Raum für Wartungsarbeiten berücksichtigen.
- Der Lüfterzugang des Motors ist freizuhalten, min. Abstand zur rückwärtigen Wand: 0,3 m.
- Die Aufstellungsfläche muß waagrecht und plan sein.

- Die Befestigung der Pumpe erfolgt mit 2 Schrauben, Ø 8 mm, auf einem schwingungsdämpfenden Sockel oder Fundament. Es können auch handelsübliche Schwingmetallelemente zur schwingungsdämpfenden Befestigung verwendet werden.
- Um die Zugänglichkeit zur Entleerungsschraube zu gewährleisten, muß der Boden unter der Entleerungsschraube min. 20 mm tiefer als das Befestigungsniveau der Pumpe liegen.
- Vor und hinter der Pumpe sollten Absperrarmaturen (Pos. 1) eingebaut werden, damit die Pumpe leicht ausgetauscht bzw. Wartungsarbeiten einfacher durchgeführt werden können.
- Unmittelbar hinter dem Druckstutzen der Pumpe sollte ein Rückflußverhinderer (Pos. 2) montiert werden.
- Die Zulauf- und Druckleitung sind spannungsfrei an der Pumpe anzuschließen. Zum schwingungsarmen Anschluß können flexible Schlauchstücke oder Kompensatoren mit Längenbegrenzung verwendet werden. Das Rohrgewicht ist abzufangen.
- Zum Schutz der Gleitringdichtung muß die Pumpe durch entsprechende Maßnahmen bauseits gegen Wassermangel und dadurch bedingten Trockenlauf gesichert werden. WIL0 bietet zu diesem Zweck diverse Möglichkeiten im Zubehör an.
- Die Pumpe ist am Zulaufrohr mit einem Sieb- (Maschenweite 1 mm) oder Filtervorsatz (Pos. 5) zu schützen, um eine Beschädigung durch angesaugten Schmutz zu vermeiden.

5.2 Elektrischer Anschluß



– Der elektrische Anschluß ist von einem beim örtlichen EVU zugelassenen Elektroinstallateur entsprechend den gelten den VDE-Vorschriften auszuführen.

- Der elektrische Anschluß muß nach VDE 0730/Teil 1 über eine feste Anschlußleitung erfolgen, die mit einer Steckvorrichtung oder einem allpoligen Schalter mit mindestens 3 mm Kontaktöffnungsweite versehen ist.
- Stromart und Spannung des Netzanschlusses überprüfen,
- Typenschilddaten der Pumpe beachten,
- Erdung beachten,
- Netzseitige Absicherung: 10A, träge,
- Drehstrommotoren müssen zur Absicherung gegen Motorüberlastung bauseits mit einem Motorschutzschalter ausgerüstet sein, der auf den im Typenschild angegebenen Nennstrom einzustellen ist. Wechselstrommotoren sind werkseitig bereits mit einem thermischen Motorschutz ausgestattet, der die Pumpe bei Überschreitung der zulässigen Wicklungstemperatur abschaltet und nach Abkühlung automatisch wieder einschaltet.
- Um den Tropfwasserschutz und die Zulentlastung der Stopfbuchse sicherzustellen, ist eine Anschlußleitung mit ausreichendem Außendurchmesser zu verwenden (z.B. H 05 VV-F 3/4 G 1,5).
- Der Netzanschluß ist nach den Klemmenanschlußplänen für Dreh- oder Wechselstrom im Klemmenkasten der Pumpe vorzunehmen (s. auch Bild 4).
- Die Anschlußleitung ist so zu verlegen, daß in keinem Fall die Rohrleitung und/oder das Pumpen- und Motorgehäuse berührt werden.



Falls notwendig, ist ein Fehlerstrom-Schutzschalter (FI-Schalter) vorzusehen.

5.3 Betrieb mit Frequenzumrichter

Die Pumpe kann in Verbindung mit einem Frequenzumrichter drehzahl geregelt werden. Einsatzgrenzen der Drehzahlregelung: $40\%n_{\text{Nenn}} \leq n \leq 100\%n_{\text{Nenn}}$. Anschluß und Betrieb sind der Einbau- und Betriebsanleitung des Frequenzumrichters zu entnehmen.

Um die Belastung der Motorwicklung bis zur Beschädigung und erhöhte Geräuscentwicklung zu vermeiden, darf der Frequenzumrichter keine Spannungsanstiegs-Geschwindigkeiten über 500 V/ μ s und Spannungsspitzen $\dot{u} > 650$ V erzeugen. Sind solche Spannungsanstiegs-Geschwindigkeiten möglich, ist zwischen Frequenzumrichter und Motor ein LC-Filter (Motorfilter) zu installieren. Die Auslegung des Filters muß durch den Hersteller des Frequenzumrichters/Filter vorgegeben werden.

Bei von WIL0 gelieferten Regelgeräten mit Frequenzumrichter ist der Filter bereits integriert.

6. Inbetriebnahme

- Prüfung auf ausreichenden Wasserstand im Vorratsbehälter bzw. Zulaufdruck.

ACHTUNG!

Die Pumpe darf nicht trocken laufen. Trockenlauf zerstört die Gleitringdichtung

- Drehrichtungskontrolle (nur für Drehstrommotoren): Durch kurzzeitiges Einschalten überprüfen, ob die Drehrichtung der Pumpe mit Pfeil auf dem Pumpengehäuse übereinstimmt. Bei falscher Drehrichtung 2 Phasen im Klemmenkasten der Pumpe vertauschen.
- Nur für Drehstrommotoren: Motorschutz auf den Nennstrom lt. Typenschild einstellen.
- Falls vorhanden, Schwimmerschalter bzw. Elektroden für den Wassermangelschutz so positionieren, daß die Pumpe bei einem Wasserstand, der zum Ansaugen von Luft führen würde, abschaltet.
- Zulaufseitiges Absperrventil öffnen, Entlüftungsschraube (Bilder 1, 2, Pos. 3, SW 19) öffnen, solange bis Fördermedium austritt, Entlüftungsschraube schließen, druckseitiges Absperrventil öffnen und Pumpe einschalten.



– Je nach Temperatur des Fördermediums und Systemdruck kann beim vollständigen Öffnen der Entlüftungsschraube heißes Fördermedium in flüssigem oder dampfförmigem Zustand austreten bzw. unter hohem Druck heraus-schießen.

Es besteht Verbrühungsgefahr!



– Je nach Betriebszustand der Pumpe bzw. der Anlage (Temperatur des Fördermediums) kann die gesamte Pumpe sehr heiß werden.

Es besteht Verbrennungsgefahr bei Berührung der Pumpe!

ACHTUNG!

Die Pumpe darf nicht länger als 10 Minuten bei Fördermenge $Q = 0$ m³/h betrieben werden. Wir empfehlen, bei Dauerbetrieb eine minimale Fördermenge von 10 % der Nenn-Fördermenge einzuhalten.

7. Wartung

- Die Pumpe ist nahezu wartungsfrei. Die Lebensdauer ist von den Betriebsbedingungen abhängig und unterschiedlich. Wir empfehlen 1/2-jährliche Sichtkontrollen auf Undichtigkeiten und ungewöhnliche Vibrationen.
- Während der Einlaufzeit ist mit leichtem Tropfen der Gleitringdichtung zu rechnen. Bei starker Leckage infolge hohen Verschleißes Gleitringdichtung von einem Fachbetrieb auswechseln lassen.
- Erhöhte Lagergeräusche und ungewöhnliche Vibrationen zeigen Verschleiß der Lager an. Lager von einem Fachbetrieb wechseln lassen.
- Vor Wartungsarbeiten Anlage spannungsfrei schalten und gegen unbefugtes Wiedereinschalten sichern. Keine Arbeiten an laufender Pumpe vornehmen.
- Bei nicht frostsicherem Standort oder längerer Außerbetriebnahme sind Pumpe und Rohrleitungen in der kalten Jahreszeit zu entleeren; die Pumpe durch Öffnen der Ablassschraube (Bilder 1, 2, Pos. 4), die Zulaufleitung durch Öffnen der Entlüftungsschraube, die Druckleitung durch Öffnen einer Zapfstelle.

Bilder:

1. Schnittbild der Pumpe mit Positions-Nrn.
2. Aufstellung und Verrohrung der Pumpe
3. Maßbild
4. Elektrischer Anschlußplan

8. Störungen, Ursachen und Beseitigung

Störung	Ursache	Beseitigung
Pumpe läuft nicht	keine Stromzufuhr	Sicherungen, Schwimmerschalter und Kabel prüfen
	Motorschutzschalter hat abgeschaltet	Motorüberlastung beseitigen
Pumpe läuft, aber fördert nicht	falsche Drehrichtung	2 Phasen des Netzanschlusses vertauschen
	Leitung oder Teile der Pumpe sind mit Fremdkörpern verstopft	Leitung und Pumpe kontrollieren und reinigen
	Luft im Ansaugstutzen	Ansaugleitung abdichten
	Ansaugleitung zu eng	größere Ansaugleitung einbauen
Pumpe fördert nicht gleichmäßig	Ansaughöhe zu groß	Pumpe tiefer positionieren
Druck ist unzureichend	falsche Pumpenauswahl	stärkere Pumpe einbauen
	falsche Drehrichtung	2 Phasen des Netzanschlusses vertauschen
	zu geringe Durchflußmenge, Saugleitung verstopft	Filter und Saugleitung reinigen
	Schieber nicht genügend geöffnet	Schieber öffnen
	Fremdkörper blockieren die Pumpe	Pumpe reinigen
Pumpe vibriert	Fremdkörper in der Pumpe	Fremdkörper beseitigen
	Pumpe nicht genügend auf dem Sockel fixiert	Ankerschrauben anziehen
	Sockel ist nicht massiv genug	schwereren Sockel einbauen
Motor überhitzt Motorschutz löst aus	ungenügende Spannung	Spannung überprüfen
	Pumpe schwergängig: Fremdkörper, Lager beschädigt	Pumpe reinigen Pumpe durch Kundendienst reparieren lassen
	Umgebungstemperatur zu hoch	für Kühlung sorgen

Läßt sich die Betriebsstörung nicht beheben, wenden Sie sich bitte an Ihren Sanitär- und Heizungsfachhandwerker oder an den WILO-Kundendienst.

1. General

Installation and service by qualified personnel only

1.1 Applications

The pump is suitable for clear water, industrial water, condensate, water/glycol mixtures up to a ratio of 35 % glycol as well as other liquids free from mineral oil and without abrasives or long-fibred substances. Specially suited for use in conjunction with rain water utilization. The main areas of use are in water supply installations, as a boiler feed pump, in industrial circulation systems, in process technology, in cooling water systems, in fire extinguishers and in washing and sprinkler installations.

1.2 Technical description

1.2.1 Performance and electrical data

Single phase voltage: 1 ~ 230 V (± 10 %) / 50 Hz or
 Three phase voltage: 3 ~ 230 / 400 V (± 10 %) / 50 Hz;
 Motor power: see rating plate,
 Maximum current: see rating plate,
 Fluid temperature: +5 °C to +35 °C
 Max. permissible working pressure: 10 bar,
 Max. permissible inlet pressure: 6 bar,
 Max. ambient temperature: 40 °C,
 Protective system: IP 54.

Other voltages/frequencies are optional and/or available on request.

When pumping viscous fluids (e.g. water/glycol mixtures) adjust the pump data to allow for the higher viscosity.

Only use branded glycol mixtures with corrosion inhibitors and follow the manufacturers instructions.

For dimensions see table and Fig. 3.

Pump	Pump unit									
Model	Dimensions									
	H		H1	L	L1	L3	D1	D2	D3	
	1~230 V	3~400 V							1~230 V	3~400 V
MP	mm									
303	216	–	90	375	205	109,5	Rp1	Rp1	PG 13,5	–
304	216	216	90	423	253	157,5	Rp1	Rp1	PG 13,5	PG 11
305	216	192	90	423	253	157,5	Rp1	Rp1	PG 13,5	PG 11
603	216	192	90	375	205	109,5	Rp1 ^{1/4}	Rp1	PG 13,5	PG 11
604	216	192	90	423	253	157,5	Rp1 ^{1/4}	Rp1	PG 13,5	PG 11
605	224	206	90	448	253	157,5	Rp1 ^{1/4}	Rp1	PG 13,5	PG 13,5

When ordering spare parts, please give all the information on the rating plate.

1.2.2 Series specifications

MP 3 05 - EM / XX

MP MultiPress
 (Multistage horizontal centrifugal pump) design _____
 Flow rate at optimal efficiency Q [m³/h] _____
 Number of impellers _____
 Main voltage
 DM 3 ~ 230/400 V _____
 EM 1 ~ 230 V _____
 Manufacturer's key _____

2. Safety precautions

These instructions contain important information which must be followed when installing and operating the pump. It is therefore imperative that they be read by both the installer and the operator before the pump is installed or started up.

Both the general safety instructions in the 'Safety precautions' section and those in subsequent sections indicated by danger symbols should be carefully observed.

2.1 Danger symbols used in these operating instructions

Safety precautions in these operating instructions which, if not followed, could cause personal injury are indicated by the symbol:



Safety precautions warning of danger due to electricity are indicated by the symbol:



Safety precautions which, if not followed, could damage the pump or installation and cause it to malfunction are indicated by the word:

WARNING!

2.2 Qualified Personnel

The personnel installing the pump must have the appropriate qualifications for this work.

2.3 Risks incurred by failure to comply with the safety precautions

Failure to comply with the safety precautions could result in personal injury or damage to the pump or installation. Failure to comply with the safety precautions could also invalidate any claim for damages.

In particular, failure to comply with these safety precautions could give rise, for example, to the following risks:

- the failure of important parts of the pump or installation,
- personal injury due to electrical and mechanical causes.

2.4 Safety precautions for the operator

Existing regulations for the prevention of accidents must be followed. To prevent the risk of electric shock or electrocution, VDE regulations and those of the local supply company must be followed.

2.5 Safety precautions for inspection and installation

The operator must ensure that all inspection and installation work is carried out by authorized and qualified specialists who have carefully studied these instructions. In principle, work should not be carried out on a running pump or installation.

2.6 Unauthorized alterations and manufacture of spare parts

Alterations to the pump or installation may only be carried out with the manufacturer's consent. The use of original spare parts and accessories authorized by the manufacturer will ensure safety. The use of other parts may invalidate claims invoking the manufacturer's liability for any consequences.

2.7 Improper use

The operational safety of the pump or installation supplied can only be guaranteed if it is used in accordance with paragraph 1 of the operating instructions. The limits given in the catalogue or data sheet must under no circumstances be exceeded.

3. Transport and storage

WARNING!

During transport and in storage the pump must be protected against moisture, frost and mechanical damage.

4. Description of product and accessories

4.1 Pump description (Fig. 1)

The pump is a multistage (2-5 stage) normal suction, horizontal high pressure centrifugal pump with a block design with horizontal inlet (1) and vertical pressure glands (2).

The hydraulic section is equipped with the given number of stage housings (5) and impellers (6) in a modular construction. The impellers are fitted on a single motor-pump shaft (7). The pressure casing (8) surrounding the hydraulic section guarantees a fail-safe seal. All parts in contact with the fluid, such as stage chambers, impellers are made of plastic, the pressure casing is of chrome nickel steel. The shaft hole through the pump casing is sealed to the motor with an axial face seal (9).

The single phase motors are equipped with a thermal cut-out. This switches off the motor when the permissible temperature of the motor coil is exceeded and switches it back on again automatically once it has cooled down.

Low-water protection. The pump and in particular the axial face seal must not run dry. Low-water protection should be provided by the customer by fitting the relevant parts from the WILO range of accessories.

The speed of the pump can be controlled when connected to a frequency converter or motor filter (see paragraph 5.3)

4.2 Components supplied

- EM or DM version of pump,
- Installation and Operating Instructions

4.3 Accessories

Accessories must be ordered separately.

- WV/COL switching unit with relevant accessories for automation,
- CO-ER switching unit with relevant accessories for automation,
- Low-water protection:
 - WMS kit for direct connection to the supply pipe,
 - WAEK 65 float switch with small switching unit (only for EM version),
 - WA 65 float switch,
 - SK 277 with 3 dipped electrodes,
- WVA pressure switch,
- WILO fluid control (EK),
- Installation switching:
 - WAO 65 float switch
 - WAO EK 65 float switch with small switching unit (only for EM version).

5. Assembly and Installation

5.1 Installation

Fig. 2 shows a typical pump installation. Installation and assembly instructions, which must be observed with this type of operation, are listed as follows:

- Before installing the pump, make sure that all welding and soldering on the pipe system has been completed and that the pipe system has been completely flushed out. Foreign bodies and dirt will damage the pump.
- Install the pump in a dry place free of frost.
- Leave room for maintenance work to be carried out.
- The motor ventilator inlet must be kept clear, at least 0.30 m from the wall to the rear.
- Install in a horizontal and flat position.
- The pump must be held in place with two 8 mm diameter screws, on a vibration-absorbing base. Commercially available rubber-metal connectors can also be used to hold it in place and absorb vibrations.
- To ensure that the drain valve can be accessed, the pump must be installed with the drain valve at least 20 mm above the floor.
- Isolating valves (1) should be installed in front of and behind the pump, so that the pump can be easily changed and/or maintenance work can be carried out more easily.
- A backflow preventer (2) should be installed immediately behind the outlet pressure gland of the pump.

- The inlet and outlet pipes should be connected to the pump without stress. Flexible lengths of pipe or bellow expansion joints of restricted length can be used to ensure a low-vibration connection. The weight of the pipework must be supported.
- The customer should take suitable measures to prevent low water levels and hence guard against the pump running dry in order to protect the axial face seal. The WILO range comprises various accessories which can be used for this purpose.
- The customer should protect the pump at the inlet pipe with a strainer (1 mm mesh) or filter connection (5) to avoid the pipe being damaged by any dirt which may be sucked in.

5.2 Electrical installation



– Electrical work must be carried out by a qualified and licensed electrician in strict compliance with local regulations.

- The electricity supply must be connected via a rigid supply cable fitted with a coupler or an all-pole switch with a contact gap of at least 3 mm in accordance with the local regulations in force (e.g. in accordance with the latest edition of IEE wiring regulations).
- Check the mains current and voltage.
- Ensure compliance with the data on the pump rating plate.
- Make sure the pump is earthed.
- Mains fuse: 10A time-lag fuse.
- The customer should fit three phase current motors with a motor safety switch which should be adjusted to the nominal current given on the rating plate to prevent the motor from overheating. Single phase motors are fitted with a thermal motor cut-out in the factory. This cuts off the pump when the permissible temperature of the motor coil is exceeded and switches it back on again automatically once it has cooled down.
- A supply cable with an adequate ample external diameter (e.g. H 05 VV-F 3/4 G 1.5) should be used to protect against damp and to secure the mains lead cleat of the stuffing box.
- Connection to the mains must be carried out in accordance with the plan of terminal connections for three phase or single phase current in the terminal box of the pump (see also Fig. 4).
- The supply cable must be laid in such a way that it never touches the pipework and/or the pump and motor casing.



If necessary a fault current breaker (FI-switch) should be provided.

5.3 Operation with frequency converter

The speed of the pump can be controlled when connected to a frequency converter. Speed control limits: $40\%n_{nom} \leq n \leq 100\%n_{nom}$. See Installation and Operating Instructions of the frequency converter for connection and operation.

To avoid overloading the motor coil to the extent that it is damaged and to avoid increasing noise levels, the frequency converter must not produce speeds due to increased voltage of over 500 V/ μ s and spikes of $\hat{u} > 650$ V. If such speeds due to increased voltage are possible, an LC filter (motor filter) should be installed between the frequency converter and the motor. The layout of the filter must be designed by the manufacturer of the frequency converter or filter.

In control devices with frequency converters supplied by WILO, the filter is already installed.

6. Commissioning

- Check that there is a sufficient level of water in the reservoir and/or check the inlet pressure.

WARNING!

The pump must not run dry, as this would destroy the axial face seal.

- Checking direction of rotation (only for three phase current motors): Check that the pump rotates in the direction indicated by the arrow on the pump casing by switching on for a short time. If this is not the case, interchange 2 phases in the pump terminal box.
- Only for three phase current motors: Adjust the motor cut-out to the nominal current given on the rating plate.
- If available, position float switches or electrodes for protection against low water levels in such a way that the pump cuts out if the water level is so low that air would begin to be sucked in.
- Open the isolating valve at the inlet, open the vent screw (Figs 1 & 2, 3, SW 19) until the pumped fluid comes out, close the vent screw, open the isolating valve at the outlet and switch on the pump.



– Depending on the fluid temperature and the system pressure, if the vent screw is completely loosened hot liquid or gas can escape or even shoot out at high pressure.

Beware of scalding.



– Depending on the operating conditions of the pump or installation (fluid temperature), the entire pump may become very hot.

Avoid touching the pipe owing to the risk of burning.

WARNING!

The pump must not run for longer than 10 minutes with a flow rate of $Q = 0$ m³/h. We recommend that when running continuously the pump should be kept at a minimal flow of 10 % nominal flow.

7. Maintenance

- The pump is almost maintenance free. The Life expectancy will differ dependent on the operating conditions. We recommend a 1/2 yearly visual control for leakage and out of ordinary vibration.
- During the running-in period, there may be some dripping from the axial face seal. Should a more significant leak occur as a result of substantial wear, have the axial face seal replaced by a specialist.
- Increased bearing noise and unusual vibrations indicate a worn bearing. In this case, have the bearing replaced by a specialist.
- Before carrying out any maintenance work, switch off the pump and ensure that it cannot be switched on again by unauthorized people. Never carry out work on a running pump.
- When the pump is exposed to frost or is out of service for a long period, the pump and pipework must be emptied in the cold season. Empty the pump by releasing the drain valve (Figs 1 & 2, 4), the inlet pipe by releasing the vent screw, and the outlet pipe by opening the bleeding point.

Figures:

- 1 Cross-section of the pump with reference numbers.
- 2 Positioning and pipework of the pump.
- 3 Drawing showing dimensions.
- 4 Plan of electrical connections.

8. Fault finding, causes and remedies

Fault	Cause	Remedy
Pump does not run	no power	check fuses, float switches and cables
	motor safety switch activated	eliminate motor overload
Pump runs but does not pump	wrong direction of rotation	interchange two phases of the mains connection
	pipe or pump components blocked by foreign body	check and clean pipe and pump
	air in inlet pressure gland	seal inlet pressure gland
	inlet pipe too narrow	fit a larger inlet pipe
Pump does not pump evenly	inlet too high	position the pump lower
Pressure is insufficient	wrong choice of pump	fit a more powerful pump
	wrong direction of rotation	interchange two phases of the mains connection
	flow is too small, inlet pipe blocked	clean filter and inlet pipe
	valve not sufficiently open	open valve
	foreign body blocking the pump	clean the pump
Pump vibrates	foreign body in the pump	remove foreign body
	pump not properly fixed to the base	tighten anchor bolts
	base is not sufficiently heavy	fit a heavier base
Motor overheats, motor cut-out activates	insufficient voltage	check voltage
	pump sluggish: foreign body bearing damaged	clean pump have pump repaired by customer services
	ambient temperature too high	provide cooling

If the fault cannot be remedied, please contact your local plumbing and heating specialist or WILO customer services.

Subject to technical alterations!

1. Généralités

Montage et entretien uniquement par du personnel qualifié

1.1 Applications

La pompe convient aux applications de refoulement d'eau claire, d'eau industrielle, des condensats, des mélanges eau-glycol contenant 35 % de glycol maximum, ainsi que d'autres fluides de faible viscosité dépourvus d'huile minérale et ne contenant pas de matières abrasives ou à fibres longues. Idéale pour l'utilisation avec de l'eau de pluie.

Ses principaux domaines d'application sont les installations de distribution d'eau, les alimentations pour chaudières, les systèmes de circulation industriels utilisés dans la technique des procédés, les circuits d'eau de refroidissement, les systèmes d'extinction d'incendie ainsi que les stations de lavage et les installations d'arrosage.

1.2 Caractéristiques

1.2.1 Raccordement et puissance

Courant monophasé: Mono ~ 230 V (± 10%)/50 Hz ou

Courant triphasé: Tri ~ 230/400 V (± 10%)/50 Hz;

Puissance du moteur: voir plaque signalétique

Consommation de courant maximale: voir plaque signalétique

Température des liquides refoulés: +5 °C à +35 °C

Pression de service maximale admissible: 10 bars

Pression à l'entrée maximale admissible: 6 bars

Température ambiante maximale: 40 °C

Type de protection: IP 54

D'autres tensions/fréquences sont disponibles en option ou sur demande.

Lorsqu'il s'agit de refouler des fluides visqueux (par ex. mélanges eau/glycol), il convient de modifier les caractéristiques de refoulement de la pompe en fonction de la viscosité plus élevée.

En cas d'addition de glycol, veillez à n'utiliser que des produits de marque contenant des inhibiteurs anticorrosion et respectez les indications du fabricant.

Dimensions: voir tableaux et figure 3.

Pompe	Unité de pompe									
	Dimensions									
Type	H		H1	L	L1	L3	D1	D2	D3	
	1~230 V	3~400 V							1~230 V	3~400 V
MP	mm									
303	216	–	90	375	205	109,5	Rp1	Rp1	PG 13,5	–
304	216	216	90	423	253	157,5	Rp1	Rp1	PG 13,5	PG 11
305	216	192	90	423	253	157,5	Rp1	Rp1	PG 13,5	PG 11
603	216	192	90	375	205	109,5	Rp1 ^{1/4}	Rp1	PG 13,5	PG 11
604	216	192	90	423	253	157,5	Rp1 ^{1/4}	Rp1	PG 13,5	PG 11
605	224	206	90	448	253	157,5	Rp1 ^{1/4}	Rp1	PG 13,5	PG 13,5

Lors de toute commande de pièces de rechange, il convient de mentionner toutes les données de la plaque signalétique.

1.2.2 Dénomination

MP 3 05 - EM / XX

MP MultiPress

(Pompe centrifuge multicellulaire horizontale)

Volume nominal Q [m³/h] à rendement optimal

Nombre de roues

Tension de réseau

tri ~ 230/400 V

Mono ~ 230 V

Code fabricant

2. Sécurité

La présente notice contient les instructions à respecter lors du montage et de la mise en service. C'est pourquoi elle devra être lue attentivement par le monteur et l'utilisateur. Il y a lieu d'observer non seulement ce point principal mais aussi les prescriptions de sécurité spécifiques abordées dans les points suivants.

2.1 Signalisation des consignes de la notice

Les prescriptions de sécurité contenues dans cette notice pour mettre en garde les personnes sont symbolisées par:



en ce qui concerne l'électricité par:



Pour annoncer des indications de sécurité dont la non-observation peut occasionner un danger pour l'installation et son fonctionnement, on a intégré le mot:

ATTENTION!

Il faut absolument tenir compte des indications directement portées sur le matériel, telles que le sens de rotation.

2.2 Qualification du personnel

On veillera à la compétence du personnel amené à réaliser le montage.

2.3 Dangers encourus en cas de non-observation des consignes

La non-observation des consignes peut avoir des conséquences graves sur la sécurité des personnes et de l'installation et entraîner la suspension de toute garantie. Une rigueur absolue est exigée notamment en matière d'électricité et de mécanique.

2.4 Consignes de sécurité à l'utilisateur

Observer les consignes en vue d'exclure tout risque d'accident. Eviter les dangers dus au réseau électrique en respectant les prescriptions et les normes en vigueur.

2.5 Consignes de sécurité pour les travaux d'inspection et de montage

L'utilisateur doit faire réaliser ces travaux par une personne spécialisée qualifiée ayant pris connaissance du contenu de la notice.

2.6 Modification du matériel et usage de pièces détachées non-agrèées

Toute modification de l'installation ne peut être effectuée qu'après l'autorisation préalable du fabricant. L'utilisation de pièces de rechange d'origine et d'accessoires autorisés par le fabricant garantit la sécurité. L'usage d'autres pièces peut dégager notre société de toute responsabilité.

2.7 Modes d'utilisations non-autorisés

L'utilisation du matériel livré est prévue pour une ou des applications précisées au chap.1. Les valeurs indiquées dans la fiche technique ne doivent en aucun cas être dépassées.

3. Transport et stockage avant utilisation

ATTENTION!

Lors du transport et du stockage avant utilisation, la pompe devra être protégée contre l'humidité, le gel et les dommages mécaniques.

4. Description du produit et de ses accessoires

4.1 Description de la pompe (figure 1)

La pompe est une pompe centrifuge haute pression multicellulaire (2-5 cellules) à aspiration normale et axe horizontal, se présentant comme un montage-bloc, pourvue d'une tubulure d'aspiration horizontale (1) et d'une tubulure de refoulement verticale (2).

La partie hydraulique se présente sous la forme d'une construction à éléments séparés pourvue d'un nombre correspondant de carters à étages (5) et de roues mobiles (6). Les roues mobiles sont montées sur un arbre en une seule pièce (7) entre le moteur et la pompe. Le carter (8) entourant la partie hydraulique assure l'étanchéité garante d'un fonctionnement sûr. Les pièces en contact direct avec le fluide telles que les chambres à étages et les roues hydrauliques sont en matière plastique et le carter du corps de pompe est en acier inoxydable. Une garniture étanche à anneau glissant (9) assure l'étanchéité de l'endroit où l'arbre traverse le corps de la pompe côté moteur.

Les moteurs à courant monophasé sont équipés d'une protection thermique. Celle-ci assure l'arrêt du moteur dès que la température de bobinage du moteur dépasse la limite autorisée et relance automatiquement le moteur lorsqu'il est suffisamment refroidi.

Protection contre le manque d'eau: la pompe, et plus particulièrement la garniture étanche à anneau coulissant, ne peuvent fonctionner à sec. Ce système de protection contre le manque d'eau est monté en usine ou peut être placé ultérieurement grâce aux pièces appropriées comptant parmi les accessoires WILLO.

Une connexion à un variateur de fréquence/filtre moteur permet de régler la vitesse de rotation de la pompe (voir point 5.3).

4.2 Etendue de la fourniture

- Pompe en exécution EM ou DM
- Notice de montage et de mise en service

4.3 Accessoires

Les accessoires doivent être commandés à part.

- Commutateur WV/COL avec accessoire adéquat pour un fonctionnement automatisé,
- Commutateur CO-ER avec accessoire adéquat pour un fonctionnement automatisé,
- Protection manque d'eau:
 - kit de raccordement direct au circuit d'alimentation,
 - interrupteur à flotteur WAEK 65 avec minirupteur (uniquement pour exécution EM),
 - Interrupteur à flotteur WA 65,
 - SK 277 avec 3 électrodes plongées,
- Manostat WVA,
- Contrôle de fluide WILLO (EK),
- Système de commutation:
 - interrupteur à flotteur WAO 65,
 - interrupteur WAO EK 65 avec minirupteur (uniquement pour exécution EM).

5. Installation/Montage

5.1 Montage

La figure 2 représente une installation de pompe habituelle. Nous reprenons ci-après les consignes d'installation et de montage à respecter dans le cadre de ces activités:

- Ne procédez au montage qu'après avoir terminé tous les travaux de soudage et de brasage et après avoir nettoyé les conduites en profondeur. La présence de corps étrangers et de salissures entrave en effet le fonctionnement correct de la pompe.
- Installez la pompe dans un endroit sec et à l'abri du gel.
- Prévoyez suffisamment d'espace pour procéder aux travaux d'entretien.
- L'accès au ventilateur du moteur doit rester libre, prévoyez donc une distance minimale de 0,3 m par rapport au mur arrière.
- La surface d'installation doit être horizontale et plane.
- Deux vis de 8 mm de diamètre permettent de fixer la pompe sur un socle ou un fondement antivibratile. On peut également utiliser des liaisons caoutchouc-métal disponibles dans le commerce pour assurer une fixation antivibratile.
- Pour assurer un accès aisé au bouchon de vidange, le sol sous ce bouchon de vidange doit être abaissé de 20 mm par rapport au niveau de fixation de la pompe.
- Des vannes de sectionnement (1) doivent être placés devant et derrière la pompe, de façon à assurer un remplacement aisé de la pompe ou à simplifier les travaux d'entretien.

- Un clapet antiretour (2) doit être monté directement derrière la tubulure de refoulement.
- Les tubulures d'aspiration et de refoulement doivent être raccordées à la pompe de façon à éviter toute tension. Pour assurer un raccordement présentant peu de vibrations, on peut utiliser des flexibles ou des compensateurs de dilatation. Le poids de la tuyauterie doit être étayé.
- Afin de protéger la garniture étanche à anneau glissant, il convient de prendre des mesures protectrices contre le manque d'eau et le fonctionnement à sec qui en résulte. A cet effet, WILLO propose une large gamme de possibilités grâce aux divers accessoires disponibles.
- La tubulure d'aspiration de la pompe doit également être protégée à l'aide d'un crible (ouverture du crible: 1 mm) ou d'un filtre (5), afin d'éviter que les saletés aspirées ne provoquent des dommages.

5.2 Raccordement électrique



- Conformément aux prescriptions en vigueur, le raccordement électrique doit être effectué par un électricien local agréé.

- Le raccordement électrique devra se faire conformément aux réglementations locales, au moyen d'un câble pourvu d'un dispositif à fiches ou d'un contacteur multipolaire avec une plage d'ouverture de contact minimale de 3 mm.
 - Vérifiez la nature du courant et la tension de raccordement au réseau
 - Respectez les données de la plaque signalétique de la pompe
 - Respectez la mise à la terre
 - Protection par fusibles du côté de l'alimentation: 10 A, à action retardée
 - Vous devez veiller à équiper les moteurs à courant triphasé d'un discontacteur de protection moteur assurant une protection par fusibles contre toute surcharge du moteur. Il convient d'adapter ce discontacteur de protection moteur au courant nominal du moteur renseigné sur la plaque signalétique.
- Les moteurs à courant monophasé sont équipés de série d'une protection de moteur thermique, qui assure l'arrêt de la pompe en cas de dépassement de la température de bobinage admissible et la remet en marche automatiquement une fois qu'elle est refroidie.
- Si l'on veut éviter tout risque d'infiltration d'eau ou de tension sur le presse-étoupe, il convient d'utiliser un câble possédant un diamètre extérieur suffisant (par ex. H 05 VV-F 3/4 G 1,5).
 - Le raccordement au réseau doit être effectué conformément au plan de connexions serrées pour courant triphasé ou monophasé dans la boîte de connexions de la pompe (voir également la figure 4).
 - Le câble de raccordement doit être placé de façon à ne jamais entrer en contact avec la canalisation principale et/ou le corps des pompes et la carcasse moteur.



Prévoyez au besoin un disjoncteur de protection à courant de défaut.

5.3 Fonctionnement avec variateur de fréquence

Il est possible de régler la vitesse de rotation de la pompe à l'aide d'un variateur de fréquence. Les valeurs limites du réglage de rotation sont les suivantes: $40\%n_{\text{nominal}} \leq n \leq 100\%n_{\text{nominal}}$

Il convient de respecter les instructions de montage et de mise en service du variateur de fréquence lors du raccordement et de la mise en fonctionnement.

En vue d'éviter tout risque de surcharge du bobinage du moteur pouvant occasionner des dommages ainsi que des bruits désagréables, le variateur de fréquence ne peut produire de vitesses d'accroissement de tension supérieures à 500V/μs ni des pointes de tension $\hat{u} > 650$ V. Pour permettre de telles vitesses d'accroissement de tension, il convient d'installer un filtre LC (filtre moteur) entre le variateur de fréquence et le moteur. Le fabricant du variateur de fréquence/filtre doit prendre en charge la réalisation du plan de ce filtre. Les dispositifs de réglage avec variateur de fréquence livrés par WILLO sont d'ores et déjà pourvus d'un filtre intégré.

6. Mise en service

- Vérifiez si le niveau d'eau dans le réservoir et la pression d'arrivée sont suffisants.

ATTENTION!

La pompe ne peut fonctionner à sec. La marche à sec endommage en effet la garniture étanche à anneau glissant.

- Contrôle du sens de rotation (uniquement pour les moteurs à courant triphasé): vérifiez, par le biais d'une brève mise en marche, si le sens de rotation de la pompe correspond à la flèche figurant sur le corps de la pompe. Si le sens de rotation est incorrect, permutez 2 phases dans la boîte de connexions de la pompe.
- Pour moteurs à courant triphasé uniquement: réglez la protection du moteur sur le courant nominal conformément à la plaque signalétique.
- Le cas échéant, veillez à placer les interrupteurs à flotteur ou les électrodes pour le dispositif de protection contre le manque d'eau de façon à ce que la pompe s'arrête lorsqu'on atteint un niveau d'eau tel qu'il entraîne l'aspiration d'air.
- Ouvrez la vanne d'arrêt côté aspiration, ouvrez la vis du purgeur d'air (figures 1, 2, réf. 3, SW 19) jusqu'à ce que le liquide refoulé sorte, refermez la vis du purgeur d'air, ouvrez la vanne d'arrêt côté refoulement et démarrez la pompe.



- En fonction de la température du liquide refoulé et de la pression du système, un liquide refoulé chaud, à l'état de fluide ou de vapeur, peut sortir ou être projeté sous l'effet d'une pression élevée lors de l'ouverture complète de la vis du purgeur d'air.

Risque de brûlure!



- En fonction des conditions de fonctionnement de la pompe ou de l'installation (température du liquide refoulé), l'ensemble de la pompe peut devenir extrêmement chaud.

Risque de brûlure au simple contact de la pompe!

ATTENTION!

La pompe ne peut fonctionner plus de 10 minutes à un refoulement $Q = 0 \text{ m}^3/\text{h}$. Dans le cas d'un fonctionnement prolongé, nous recommandons de maintenir un refoulement minimal égal à 10% du refoulement nominal.

7. Entretien

- La pompe ne nécessite quasiment pas d'entretien. La durée de vie dépend des conditions de fonctionnement. Nous recommandons une inspection visuelle tous les 6 mois pour vérifier l'étanchéité ainsi que d'éventuelles vibrations anormales.
- Pendant le temps de démarrage, il faut s'attendre à trouver des gouttes d'eau sur la garniture étanche à anneau glissant. Si les fuites sont plus importantes en raison d'une usure plus marquée, faites remplacer la garniture étanche par un spécialiste qualifié.
- Des bruits persistants en provenance du palier et des vibrations inhabituelles indiquent l'usure du palier. Faites-le remplacer par un spécialiste qualifié.
- Avant d'entamer des travaux d'entretien, veillez à mettre l'installation hors tension et assurez-vous qu'aucune remise en fonctionnement non-autorisée n'est possible. N'effectuez aucune tâche lorsque la pompe fonctionne.
- Si l'endroit n'est pas protégé contre le gel ou dans le cas de mises hors service prolongées, il faut vider les pompes et les conduites pour l'hiver. Ouvrez la vis de vidange pour vider la pompe (figures 1, 2, réf. 4), la vis du purgeur d'air pour la conduite d'arrivée et une prise d'eau pour la conduite de refoulement.

Figures

1. Schéma en coupe de la pompe avec nomenclature
2. Montage et tuyauterie de la pompe
3. Encombrement
4. Schéma de raccordement électrique

8. Pannes, causes et remèdes

Pannes	Causes	Remèdes
La pompe ne fonctionne pas	Pas d'alimentation de courant	Vérifier les fusibles de sécurité, les interrupteurs à flotteur et le câblage
	Le dispositif de protection du moteur a assuré la mise hors tension	Éliminer toute surcharge du moteur
La pompe fonctionne, mais ne refoule pas	Sens de rotation incorrect	Permuter 2 phases du raccordement au réseau
	La conduite ou des éléments de la pompe sont obstrués par des corps étrangers	Contrôler et nettoyer la conduite et la pompe
	Présence d'air dans la tubulure d'aspiration	Rendre étanche la tubulure d'aspiration
	Tubulure d'aspiration trop étroite	Installer une plus grande tubulure d'aspiration
La pompe ne refoule pas de façon régulière	Hauteur d'aspiration trop importante	Placer la pompe plus bas
La pression est insuffisante	Mauvais choix de pompes	Installer des pompes plus puissantes
	Sens de rotation incorrect	Permuter 2 phases du raccordement au réseau
	Débit trop réduit, tubulure d'aspiration obstruée	Nettoyer la filtre d'aspiration et la tubulure d'aspiration
	La vanne n'est pas suffisamment ouverte	Ouvrir la vanne
	Des corps étrangers bloquent la pompe	Nettoyer la pompe
La pompe vibre	Présence de corps étrangers dans la pompe	Éliminer tous les corps étrangers
	La pompe n'est pas bien fixée au socle	Resserrer les vis d'ancrage
	Le socle n'est pas suffisamment lourd	Installer un socle plus lourd
Le moteur surchauffe La protection du moteur s'enclenche	Tension insuffisante	Vérifier la tension
	La pompe est difficile à manier: corps étrangers, palier endommagé	Nettoyer la pompe Faire réparer la pompe par le service après-vente
	Température ambiante trop élevée	Assurer le refroidissement

S'il n'est pas possible de remédier à la panne, veuillez faire appel à un spécialiste en installations sanitaires et de chauffage ou au service après-vente WILLO.

1. Algemeen

Inbouw en bediening alleen door geschoold vakpersoneel

1.1 Toepassing

Deze pomp wordt gebruikt voor het verpompen van schoon water zonder bezinskel, afvalwater, condensaat, water-glycolmengsels met maximaal 35% glycol, alsook voor andere dun vloeibare mediums die geen minerale oliën, schurende bestanddelen of stoffen met lange vezels bevatten. Ideal geschikt voor regenwatergebruik.

De voornaamste toepassingsgebieden voor deze pomp zijn water-toevoerinstallaties, watertoevoerinstallaties voor ketels, industriële circulatiesystemen voor industriële procédés, koelwatercircuits, brandbestrijdingssystemen, alsook was- en irrigatiesystemen.

1.2 Productopgaven

1.2.1 Aansluit- en capaciteitsgegevens

Wisselstroom:	1 ~ 230 V (+/- 10%) / 50 Hz of
Draaistroom:	3 ~ 230 / 400 V (+/- 10%) / 50 Hz;
Motorvermogen:	zie typeplaat,
Maximaal vermogen:	zie typeplaat,
Temperatuurbereik van het medium:	+5 °C tot +35 °C,
Maximaal toegelaten bedrijfsdruk:	10 bar,
Maximaal toegelaten druk aan de zuigzijde:	6 bar,
Maximale omgevingstemperatuur:	40 °C,
Beschermingsklasse	IP 54.

Op verzoek zijn ook uitvoeringen met andere spannings-/frequentiewaarden verkrijgbaar.

Voor het verpompen van taai vloeibare mediums (b.v. water-glycolmengsels) moeten de capaciteitsgegevens van de pomp aan de hoge viscositeit worden aangepast.

Bij toevoeging van glycol mogen uitsluitend merkartikelen met corrosiebeschermende middelen worden gebruikt. Raadpleeg de productinformatie van de fabrikant.

Afmetingen: zie tabel en figuur 3 met de maten.

Pomp	Pompeenheid									
	Type									
	Afmetingen									
	H		H1	L	L1	L3	D1	D2	D3	
1~230 V	3~400 V	1~230 V							3~400 V	
MP	mm									
303	216	–	90	375	205	109,5	R1	R1	PG 13,5	–
304	216	216	90	423	253	157,5	R1	R1	PG 13,5	PG 11
305	216	192	90	423	253	157,5	R1	R1	PG 13,5	PG 11
603	216	192	90	375	205	109,5	R1 ^{1/4}	R1	PG 13,5	PG 11
604	216	192	90	423	253	157,5	R1 ^{1/4}	R1	PG 13,5	PG 11
605	224	206	90	448	253	157,5	R1 ^{1/4}	R1	PG 13,5	PG 13,5

Vermeld bij de bestelling van onderdelen telkens alle gegevens van het typeplaatje.

1.2.2 Typecodering

MP 3 05 - EM / XX

MP Multipress (Multicellulaire, horizontale centrifugaalpompe)	_____
Nominale volumestroom Q [m ³ /h] bij optimale werkingsgraad	_____
Aantal waaiers	_____
Netspanning 3 ~ 230/400 V	_____
1 ~ 230 V	_____
Code fabrikant	_____

2. Veiligheid

Deze handleiding bevat belangrijke aanwijzingen, die bij de montage en inbedrijfname in acht genomen dienen te worden. Daarom is het noodzakelijk dat deze handleiding voor de montage en inbedrijfstelling door zowel de monteur als de gebruiker wordt gelezen.

Men dient niet alleen te letten op de onder het hoofdstuk "veiligheid" genoemde algemene veiligheidsvoorschriften, doch ook op de hierna aangegeven speciale veiligheidssymbolen.

2.1 Veiligheidssymbolen

De veiligheidsvoorschriften die bij niet naleving lichamelijke letsels kunnen veroorzaken, worden aangeduid met:



Algemeen gevaar



Waarschuwing voor elektrische spanning

Veiligheidsvoorschriften die bij niet naleving gevaar opleveren voor de pomp/installatie en haar werking worden aangeduid met

OPGELET!

2.2 Personeelskwalificatie

De montage dient door gekwalificeerd personeel te worden uitgevoerd.

2.3 Gevaren bij het niet in acht nemen van de veiligheidsvoorschriften

Het niet in acht nemen van de veiligheidsvoorschriften kan gevaar opleveren voor personen en kan tevens schade tot gevolg hebben aan de pomp/installatie. Bij het niet in acht nemen van de veiligheidsvoorschriften vervalt iedere aanspraak op garantie!

Door de niet naleving van de veiligheidsvoorschriften kunnen onder meer de volgende problemen optreden:

- Uitvallen van belangrijke functies van de pomp/installatie,
- Blootstelling van personen aan elektrische en mechanische gevaren.

2.4 Veiligheidsvoorschriften voor de gebruiker

De bestaande voorschriften ter voorkoming van ongevallen dienen in acht genomen te worden. Gevaren door elektrische energie dienen te worden uitgesloten. Voorschriften van de landelijke en regionale energiebedrijven dienen ook in acht genomen te worden.

2.5 Veiligheidsvoorschriften voor inspectie- en montagewerkzaamheden

De gebruiker dient er zorg voor te dragen dat alle inspectie- en montagewerkzaamheden worden uitgevoerd door erkend en gekwalificeerd vakpersoneel, dat zich grondig in kennis heeft gesteld van de voorschriften uit de handleiding.

In principe mogen werkzaamheden aan de pomp/installatie alleen bij stilstand worden uitgevoerd.

2.6 Eigenhandige ombouw en vervaardiging van onderdelen

Veranderingen van de pomp/installatie zijn alleen in overleg met de producent toegestaan. In het kader van de veiligheid mag uitsluitend gebruik worden gemaakt van originele onderdelen en door de producent toegelaten toebehoren. Bij gebruik van andere onderdelen kan de producent niet aansprakelijk worden gesteld voor de mogelijke gevolgen hiervan.

2.7 Ontoelaatbare bedrijfsomstandigheden

De bedrijfszekerheid van de geleverde pomp/installatie is alleen gewaarborgd bij een reglementaire toepassing, conform paragraaf 1 van de handleiding. Er mag in geen geval worden afgeweken van de grenswaarden die vermeld staan in de catalogus of in de specificatie.

3. Transport en tussenopslag

OPGELET!

De pomp dient bij transport en tussenopslag te worden beschermd tegen vocht, vorst en mechanische beschadiging.

4. Productomschrijving en toebehoren

4.1 Omschrijving van de pomp (figuur 1)

De pomp is een multicellulaire (2 - 5 cellen), normaal zuigende, horizontale hogedrukcentrifugaalpomp en behoort tot het blok-bouwtype met een horizontaal zuig- (nr. 1) en verticaal drukbuisstuk (nr. 2).

Het hydraulische gedeelte is opgevat als een scharnier dat voorzien is van het overeenstemmende aantal celhuizen (nr. 5) en waaiers (nr. 6). De waaiers zijn gemonteerd op een motor-pompas (nr. 7), vervaardigd uit een stuk. Het pothuis (nr. 8) waarin de hydraulische eenheid is ondergebracht, staat borg voor een betrouwbare dichting. De met medium in contact komende delen (Zoals de celkamers en de waaiers), bestaan uit kunststof. De pothuis is vervaardigd uit chroomnikkelstaal. De asdoorgang van het pomphuis is ter hoogte van de motor met een glijringdichting (nr. 9) afgedicht.

De wisselstroommotoren zijn voorzien van een thermische motorbeveiliging. Wanneer de toegelaten temperatuur ter hoogte van de motorwikkeling wordt overschreden, schakelt de motor af. Na afkoeling treedt de motor automatisch weer in werking.

Beveiliging tegen onvoldoende water: de pomp en in het bijzonder de glijdichtring mogen niet drooglopen. Om onvoldoende watertoevoer te voorkomen, moet de pomp door de gebruiker worden aangepast, of moet gebruik worden gemaakt van de betreffende onderdelen uit het WILO- toebehorengamma.

Het toerental van de pomp kan worden aangepast door de pomp uit te rusten met een frequentieomvormer/motorfilter (zie paragraaf 5.3).

4.2 Leveringsomvang

- Pomp in EM- of DM-uitvoering,
- Montage- en bedieningsvoorschriften

4.3 Toebehoren

De toebehoren dienen afzonderlijk te worden besteld.

- Schakeltoestel WV/COL met betreffend toebehoren voor geautomatiseerde werking,
- Schakeltoestel CO-ER met betreffend toebehoren voor geautomatiseerde werking,
- Beveiliging tegen onvoldoende watertoevoer:
 - Montageset WMS voor rechtstreekse aansluiting op de toevoerleiding,
 - Vlotterschakelaar WAEK 65 met klein schakeltoestel (alleen voor EM-uitvoering),
 - Vlotterschakelaar WA 65,
 - SK 277 met 3 dompelelektroden,
- Drukschakeling WVA,
- WILO-Fluidcontrol (EK),
- Schakeling van de installatie:
 - Vlotterschakelaar WAO 65,
 - Vlotterschakelaar WAO EK 65 met klein schakeltoestel (alleen voor EM-uitvoering).

5. Opstelling/Montage

5.1 Montage

Figuur 2 toont de juiste montage van de pomp. Een overzicht van de voorschriften die voor de montage en de opstelling van dit werkingstype in acht moeten worden genomen:

- Monteer de pomp pas nadat alle soldeer- en laswerkzaamheden uitgevoerd zijn en nadat de leidingen zijn gespoeld. Vreemde stoffen en verontreinigingen leiden tot het uitvallen van de pomp.
- De pomp dient op een droge, vorstvrije plaats te worden opgesteld.
- Zorg voor voldoende ruimte voor onderhoudswerkzaamheden.
- De ventilatieopening van de motor moet beslist worden vrijgehouden. De afstand tot de wand moet ten minste 0,3 m bedragen.
- Het montagevlak moet horizontaal en egaal zijn.

- De pomp wordt met 2 schroeven, met een diameter van 8 mm, op een trillingsdempende sokkel of rondplaat bevestigd. Om trillingen op te vangen, kan ook gebruik worden gemaakt van rubber-metalen verbindingen die courant in de handel verkrijgbaar zijn.
- Om de aftapplug goed toegankelijk te maken, moet het grondoppervlak onder de aftapplug ten minste 20 mm lager liggen dan het bevestigingsniveau van de pomp.
- Om de pomp gemakkelijk te kunnen vervangen of om de onderhoudswerkzaamheden uit te voeren, dienen voor en achter de pomp sperarmaturen (nr. 1) te worden aangebracht.
- Onmiddellijk achter de drukbuis van de pomp moet een terugslagklep (nr. 2) worden gemonteerd.
- Voor de aansluiting van de druk- en toevoerleiding dient de pomp van de netspanning te worden afgesloten. Maak voor een trillingsarme aansluiting gebruik van buigzame buisstukken of compensatoren met afstandsbegrenzing. Het gewicht van de buis moet worden gecompenseerd.
- Om de glijringdichting te beschermen moet de pomp door de gebruiker op passende wijze worden beveiligd tegen onvoldoende watertoevoer, zodat wordt voorkomen dat de pomp droogloopt. Het toebehorenprogramma van WILO bevat hiertoe verschillende oplossingen.
- De pomp dient door de gebruiker ter hoogte van de toevoerbuis te worden beschermd door een zeef (breedte van de mazen 1 mm) of door een filtervoorzetstuk (nr. 5), ter voorkoming van schade door aangezogen vuil.

5.2. Elektrische aansluiting



De elektrische aansluiting dient door een plaatselijk erkend elektrotechnisch bedrijf – overeenkomstig de geldende voorschriften – te worden uitgevoerd.

- De aansluiting op het net dient via een vaste aansluitkabel tot stand te worden gebracht. Deze aansluitkabel moet voorzien zijn van een stekker of een meerpolige schakelaar met een contactopeningsbreedte van ten minste 3 mm.
- Controleer de stroomsoort en de spanning van de netaansluiting,
- Controleer het typeplaatje van de pomp,
- Controleer de aarding,
- Zekering van het net: 10 A, met vertraagde werking,
- De draaistroommotoren moeten ter voorkoming van overbelasting door de gebruiker worden voorzien van een motorbeveiligingsschakelaar, die moet worden afgesteld op de nominale stroom die op het typeplaatje staat vermeld. Wisselstroommotoren zijn in de fabriek reeds voorzien van een thermische motorbeveiliging, die de motor in geval van overschrijding van de toegelaten temperatuur ter hoogte van de wikkelingen uitschakelt. Na afkoeling wordt de motor automatisch weer ingeschakeld.
- Om de installatie te beschermen tegen druiptwater en de trekontlasting in de kabeldoorvoer te vrijwaren, moet in een aansluitkabel met passende buitendiameter worden voorzien (b.v. 05 VV-F 3/4 G 1,5).
- De aansluiting op het net dient conform de klemmenaansluitschema's voor draai- of wisselstroom in de klemmenkast van de pomp te geschieden (zie ook figuur 4).



Indien nodig moet een defectstroom-veiligheidsschakelaar (FI-schakelaar) worden aangebracht.

5.3 Werking met een frequentieomvormer

Het toerental van de pomp kan worden geregeld door deze uit te rusten met een frequentieomvormer. Grenswaarden voor de toerentalregeling: $40\%n_{nom.} \leq n \leq 100\%n_{nom.}$

Raadpleeg de montage- en bedieningsvoorschriften voor de aansluiting en de werking van de frequentieomvormer.

Om te voorkomen dat de motorwikkeling overbelast of beschadigd wordt en er eluidshinder zou ontstaan, mogen er zich ter hoogte van de frequentieomvormer geen spanningstoenamesnelheden van meer dan 500 V/ μ s en spanningspieken $\hat{u} > 650$ V voordoen. Wanneer een dergelijke toenamesnelheid van de spanning niet kan worden uitgesloten, moet tussen de frequentieomvormer en de motor een LC-filter (motorfilter) worden ingebouwd. De filter dient door de fabrikant van de frequentieomvormer/filter te worden gemonteerd.

De regeltoestellen met frequentieomvormer die door WILO worden geleverd, zijn reeds voorzien van een filter.

6. Inbedrijfname

- Controleer het waterpeil van het reservoir resp. de toevoerdruk.

OPGELET!

Om beschadiging van de glijdichtring te voorkomen, mag de pomp niet drooglopen.

- Controle van de draairichting (enkel van toepassing op draaistroommotoren): schakel de installatie even aan en controleer of de pomp in de richting draait die is aangegeven door de pijl op het pomphuis. Is dit niet het geval, dan dienen de twee fasen in de klemmenkast van de pomp te worden verwisseld.
- Enkel van toepassing op draaistroommotoren: Stel de motorbeveiliging op de nominale stroom af, zoals aangeduid op het typeplaatje.
- Richt de eventuele vlotterschakelaars resp. elektroden ter voorkoming van onvoldoende watertoevoer zodanig dat de pomp uitschakelt wanneer het waterpeil te sterk daalt en hierdoor lucht zou worden aangezogen.
- Draai de afsluitklep aan de toevoorzijde en de ontluchtingsschroef (figuren 1, 2, nr. 3, SW 19) open tot het te verpompen medium naar buiten stroomt. Draai de ontluchtingsschroef vervolgens dicht, de afsluitklep aan de drukzijde open en schakel de pomp in.



- Afhankelijk van de temperatuur van het te verpompen medium en van de systeemdruk, kan er bij het volledig opendraaien van de ontluchtingsschroef heet medium in de vorm van vloeistof of stoom ontsnappen, resp. onder hoge druk uit de installatie spuiten.

Let op: Verbrandingsgevaar!



- Afhankelijk van de werking van de pomp of van de installatie (temperatuur van het te verpompen medium) kan de gehele pomp erg heet worden.

Risico op verbranding bij aanraking van de pomp!

OPGELET!

Bij een debiet van $Q = 0$ m³/u mag de pomp maximaal 10 minuten draaien. Het is aanbevolen om de capaciteit van de pomp bij continue bedrijf te handhaven op minimum 10% van de nominale capaciteit.

7. Onderhoud

- De pomp is nagenoeg onderhoudsvrij.
- De levensduur varieert al naar gelang de bedrijfsomstandigheden. Wij adviseren halfjaarlijkse visuele controles op lekkages en abnormale trillingen.
- Tijdens de inlooperperiode kunnen er zich lekkage ter hoogte van de glijringdichting voordoen. Bij grote lekkageproblemen veroorzaakt door slijtage van de glijringdichting dient het onderdeel door vakpersoneel te worden vervangen.
- Versterkte geluidsontwikkeling en ongewone trillingen duiden op slijtage van de lagers en moeten dan door vakpersoneel worden vervangen.
- Voor het uitvoeren van onderhoudswerkzaamheden moet de installatie van het spanningsnet worden losgekoppeld en worden beveiligd tegen het inschakelen door onbevoegden. Tijdens de werking mogen er geen werkzaamheden aan de installatie worden uitgevoerd.
- Wanneer de pomp op een niet vorstvrije plaats wordt opgesteld, of bij langere stilstand, moeten zowel de pomp als de leidingen tijdens de winterperiode worden geleidigd: voor het ledigen van de pomp de aftapschroef openen (figuren 1, 2, nr. 4), voor de toevoerleiding de ontluchtingsschroef opendraaien, en voor het ledigen van de drukleiding een wateruitlaat opendraaien.

Figuren:

1. Schematische voorstelling van de pomp met nummers
2. Montage van de pomp met buizen
3. Afmetingen
4. Schema van de elektrische aansluitingen

8. Bedrijfsstoringen, oorzaken en oplossingen

Storing	Oorzaak	Oplossing
Pomp draait niet	Geen stroomtoevoer	Controleer de zekeringen, de vlotterschakelaar en de kabels
	Motorveiligheidsschakelaar geactiveerd	Maak de overbelasting van de motor ongedaan
Pomp draait, maar geen capaciteit	Verkeerde draairichting	Keer de beide fasen van de netaansluiting om
	Pompleiding of -onderdelen verstopt door vreemde stoffen	Controleer de leiding en de pomp en reinig deze
	Lucht in aanzuigbuisstuk	Dicht de aanzuigleiding af
	Aanzuigleiding te klein	Breng een grotere aanzuigleiding aan
Pompcapaciteit verloopt niet gelijkmatig	Aanzuighoogte te groot	Plaats de pomp op een lager niveau
Onvoldoende druk	Verkeerde pompkeuze	Monteer een zwaardere pomp
	Verkeerde draairichting	Keer de beide fasen van de netaansluiting om
	Doorstroming te klein, aanzuigleiding verstopt	Reinig de filter en de aanzuigleiding
	Schuifafsluiter niet voldoende geopend	Open de schuifafsluiter
	Pomp geblokkeerd door vreemde stoffen	Reinig de pomp
Pomp trilt	Vreemde stoffen in de pomp	Verwijder de vreemde stoffen
	Pomp niet voldoende verankerd op de sokkel	Draai de ankerschroeven aan
	Sokkel is niet zwaar genoeg	Monteer een zwaardere sokkel
Motor oververhit Motorbeveiliging treedt in werking	Ontoereikende spanning	Controleer de spanning
	Pomp draait moeilijk: Vreemde stoffen, lager beschadigd	Reinig de pomp Laat de pomp door de servicedienst herstellen
	Omgevingstemperatuur te hoog	Zorg voor afkoeling

Indien de storing niet kan worden verholpen, dient u zich te wenden tot uw sanitair- en verwarmingsspecialist of tot de WILO-service-dienst.

1. Generalidades

Instalación y puesta en servicio sólo por personal cualificado

1.1 Usos previstos

La bomba se emplea para bombear agua claros y agua para la industria, productos de condensación, mezclas de agua / glicol que contengan hasta un 35 % de este último, así como otros medios libres de aceites minerales y que no contengan sustancias abrasivas ni de fibra larga. Ideal/Apropiado para el aprovechamiento de aguas pluviales.

Los principales campos de aplicación incluyen las plantas de suministro de agua, así como de alimentación de calderas y los sistemas industriales de circulación, de procesamiento de agua, circuitos de agua de refrigeración, sistemas de contraincendio e instalaciones de lavado y regadío.

1.2 Datos técnicos

1.2.1 Datos de conexión y prestaciones

Corriente monofásica: 1~230 V (± 10%) / 50 Hz ó
 Corriente trifásica: 3~230/400 V (± 10%) / 50 Hz;
 Prestaciones del motor: véase placa de características,
 Consumo máximo: véase placa de características,
 Temperatura de los medios de impulsión: desde +5 °C hasta +35 °C
 Presión máxima de trabajo permitida: 10 bar,
 Presión máx. de entrada permitida: 6 bar,
 Temperatura ambiental máx.: 40 °C
 Grado de protección: IP 54.

Otros voltajes y frecuencias son opcionales, es decir que pueden conseguirse a petición.

En caso de utilizarse medios viscosos, como por ejemplo, las mezclas de agua y glicol, habrán de ajustarse los datos de trabajo de la bomba conforme a dicha viscosidad mayor.

Al añadirse mezclas de glicol, han de utilizarse únicamente productos de marca que contengan anticorrosivos y han de seguirse las indicaciones del fabricante.

Dimensiones: véase tabla y diagrama de medidas 3.

Bomba	Unidad de bomba									
Modelo	Dimensiones									
	H		H1	L	L1	L3	D1	D2	D3	
	1~230 V	3~400 V							1~230 V	3~400 V
MP	mm									
303	216	–	90	375	205	109,5	R1	R1	PG 13,5	–
304	216	216	90	423	253	157,5	R1	R1	PG 13,5	PG 11
305	216	192	90	423	253	157,5	R1	R1	PG 13,5	PG 11
603	216	192	90	375	205	109,5	R1 ¹ / ₄	R1	PG 13,5	PG 11
604	216	192	90	423	253	157,5	R1 ¹ / ₄	R1	PG 13,5	PG 11
605	224	206	90	448	253	157,5	R1 ¹ / ₄	R1	PG 13,5	PG 13,5

Al solicitar repuestos deben proporcionarse los datos completos de la placa de características.

1.2.2 Clave de tipo

MP Multipress
 (bomba centrífuga multicelular horizontal) _____
 Caudal nominal Q [m³/h] con un grado de efectividad óptimo _____
 Número de impulsores _____
 Voltaje de la red
 3 ~ 230/400 V _____
 1 ~ 230 V _____
 Referencia del fabricante _____

MP 3 05 - EM / XX

2. Instrucciones de seguridad

Estas instrucciones contienen información importante que ha de respetarse al instalar y hacer funcionar la bomba, de modo que tanto quien la instala como el operador responsable deben leerlas antes de instalarla o hacerla funcionar. Usted deberá seguir no sólo las instrucciones que aparecen en este apartado, sino las que figuran en todos los demás apartados que se hayan puesto de relieve mediante símbolos de seguridad.

2.1 Símbolos de seguridad

Las instrucciones de seguridad contenidas en estas instrucciones de manejo que, en caso de no seguirse, puedan causar lesiones personales, están señaladas mediante el símbolo:



Las instrucciones de seguridad que advierten de un peligro procedente de la corriente eléctrica están señaladas mediante el símbolo:



Las instrucciones de seguridad contenidas en estas instrucciones de funcionamiento que, en caso de no seguirse, puedan causar daños a la bomba o la instalación y provocar su avería, están señaladas mediante el símbolo:

¡CUIDADO!

2.2 Personal cualificado

El personal que va a instalar la bomba ha de contar con las cualificaciones apropiadas para llevar a cabo la tarea.

2.3 Riesgos que se corren al ignorar las instrucciones de seguridad

El no seguir las instrucciones de seguridad puede acarrear daños para la bomba o la instalación y causar lesiones personales. De no respetarse dichas instrucciones, podría quedar invalidado todo derecho a reclamaciones por daños sufridos.

En particular, de no observarse dichas instrucciones de seguridad, usted correría, por ejemplo, los siguientes riesgos:

- el fallo de funciones y piezas importantes de la bomba o instalación,
- lesiones personales causadas por fallos eléctricos o mecánicos.

2.4 Instrucciones de seguridad para el operador

Ha de respetarse la reglamentación local referente a la prevención de accidentes.

Para evitar el riesgo de electrochoques o electrocución han de respetarse las normas de UNE y de la empresa local de suministro de energía.

2.5 Instrucciones de seguridad para el montaje y la inspección

El operador deberá asegurarse de que quienes lleven a cabo el montaje y las labores de inspección sean especialistas que hayan estudiado atentamente estas instrucciones. Por ningún motivo debe trabajarse en una bomba o instalación que esté funcionando.

2.6 Modificaciones y fabricación de repuestos por iniciativa propia

Las modificaciones de la bomba o la instalación de la misma sólo deben realizarse si se ha obtenido el consentimiento del fabricante. La utilización de repuestos y accesorios genuinos autorizados por el fabricante contribuirá a garantizar el funcionamiento seguro. Las consecuencias de la utilización de otros repuestos, serán su propia responsabilidad.

2.7 Utilización inadecuada

El funcionamiento seguro de la bomba o la instalación suministradas sólo puede garantizarse si se utilizan conforme a lo indicado en el párrafo 1 de las instrucciones de funcionamiento. En ningún caso deberán utilizarse valores inferiores ni superiores a los valores límite especificados en el catálogo o en la ficha técnica.

3. Transporte y almacenamiento

¡CUIDADO!

Durante el transporte y el almacenamiento, la bomba deberá estar protegida de la humedad, las heladas y los daños mecánicos.

4. Descripción del producto y los accesorios

4.1 Descripción de la bomba (Fig.1)

Se trata de una bomba centrífuga horizontal multicelular (2-5 células) de aspiración normal y alta presión de construcción en bloque de conexión horizontal (pos.1) para la aspiración y conexión vertical (pos.2) de la impulsión.

La sección hidráulica cuenta con el número dado de difusores (pos.5) e impulsores (pos.6) en una construcción modular. Éstos van montados en un solo eje (pos.7) entre el motor y la bomba. La camisa exterior (8) que rodea la sección hidráulica proporciona un funcionamiento estanco seguro. Las piezas que entran en contacto con el medio, como los difusores, los impulsores, son de plástico; la cámara de presión es de acero al cromo-níquel. El punto en que el eje atraviesa la caja de la bomba está sellado con un cierre mecánico (pos.9).

Los motores de corriente monofásica están equipados con un disyuntor térmico que para el motor cuando se excede la temperatura permitida de la bobina del motor, y vuelve a arrancarlo automáticamente cuando se ha enfriado.

Protección contra el nivel mínimo del agua. No puede permitirse que la bomba ni el cierre mecánico funcionen en seco. Es posible incorporar y/o suministrar a la bomba una protección contra el nivel mínimo del agua, utilizando piezas compatibles de la gama de accesorios WILO.

La velocidad de la bomba puede controlarse cuando ésta se encuentra conectada a un convertidor de frecuencia con filtro de motor (véase párrafo 5.3).

4.2 Componentes suministrados

- Bomba de modelo EM (monofásico) o DM (trifásico),
- Instrucciones de instalación y funcionamiento

4.3 Accesorios

Los accesorios deben pedirse expresamente.

- Unidad de conmutación WV/COL con accesorios adecuados para automatización,
- Unidad de conmutación CO-ER con accesorios adecuados para automatización,
- Protección contra nivel mínimo de agua:
 - kit WMS para conexión directa con el tubo de abastecimiento,
 - interruptor de flotador WAEK 65 con pequeña unidad de conmutación (sólo en el modelo EM),
 - flotador WA 65,
 - SK 277 con 3 electrodos sumergidos,
- WILO Fluid control,
- Conmutación de la instalación:
 - interruptor de flotador WAO 65
 - interruptor de flotador WAO EK 65 con pequeña unidad de conmutación (sólo en el modelo EM).

5. Colocación/Instalación

5.1 Montaje

En la Fig.2 aparece representada una instalación típica de la bomba. Las instrucciones de colocación e instalación que han de observarse en esta clase de operaciones son las siguientes:

- Antes de instalar la bomba, asegúrese de que se haya llevado a cabo todo el trabajo de soldadura directa e indirecta en la tubería, y de que ésta haya sido limpiada a fondo con agua. Los cuerpos extraños y las impurezas causarán daños a la bomba.
- Coloque la bomba en un lugar seco a salvo de las heladas.
- Reserve espacio suficiente para llevar a cabo el mantenimiento.
- La entrada de ventilación del motor debe permanecer despejada y su parte trasera debe encontrarse a por lo menos 0,3 m de la pared.
- Colóquela sobre una superficie horizontal y plana.

- La bomba debe ir montada sobre una base que absorba las vibraciones y ha de fijarse a la misma mediante dos tornillos de 8 mm de diámetro. Pueden utilizarse los conectores de metal montados sobre tacos de caucho, muy comunes en el oficio, para fijar la bomba y absorber las vibraciones.
- Para asegurar el acceso a la válvula de drenaje debe instalarse la bomba por lo menos a 20 mm por encima del nivel del suelo.
- Instale válvulas de aislamiento (pos. 1) tanto en la entrada como en la salida de la bomba de modo que ésta pueda cambiarse fácilmente y/o que no haya dificultad en realizar su mantenimiento.
- Debe instalarse inmediatamente una válvula de retención (pos. 2) detrás del orificio de impulsión de la bomba.
- Conecte los tubos de aspiración y de impulsión de modo que no haya tensión. Para obtener una conexión libre de vibraciones pueden utilizarse tramos de tubo flexibles o juntas de expansión de fuelle de largo limitado. El peso de la tubería debe estar sostenido.
- Han de tomarse las medidas necesarias para evitar que la bomba funcione en seco. WIL0 le ofrece una amplia variedad de componentes de esta gama de accesorios.
- La bomba ha de protegerse en el tubo de entrada mediante un colador (malla de 1 mm) o un dispositivo filtrante (pos.5) para evitar daños en la bomba causados por la absorción de impurezas.

5.2 Conexión eléctrica



- La conexión eléctrica ha de realizarla un electricista cualificado y autorizado en conformidad absoluta con la reglamentación local.

- La conexión eléctrica ha de ir por una instalación fija según UNE 0730/Parte 1, que tenga una clavija o un interruptor para todos los polos con una abertura de contacto de al menos 3 mm.
- Compruebe la corriente y el voltaje de la conexión a la red.
- Tenga en cuenta las características técnicas que figuran en la placa de características de la bomba,
- Verifique si la bomba está puesta a tierra,
- Fusible de red: 10A, lento,
- El cliente ha de equipar los motores de corriente trifásica con un interruptor de seguridad, que los proteja contra las sobrecargas, y que ha de ajustarse a la corriente nominal que figura en la placa de características.

Los motores de corriente monofásica están dotados de fábrica de un disyuntor térmico que apaga la bomba cuando se excede la temperatura permitida de la bobina del motor, y vuelve a encenderla automáticamente cuando se ha enfriado.

- Para proteger la bomba contra la humedad y afianzar la abrazadera del cable de la conexión a la red del prensaestopas, utilice un cable de alimentación de diámetro externo amplio (por ejemplo, H 05 VV-F 3/4).
- La conexión a la red deberá realizarse conforme al plano de conexiones terminales de la caja de bornes de la bomba (véase también la Fig.4).
- El cable de la red deberá estar dispuesto de modo tal que no entre jamás en contacto con la caja de la bomba ni del motor.



De ser necesario, deberá instalarse un interruptor de seguridad de corriente de cortocircuito (interruptor FI).

5.3 Funcionamiento con convertidor de frecuencia

La velocidad de la bomba puede controlarse si ésta está conectada a un convertidor de frecuencia. Límite de control de velocidad: $40 \% n_{nom} \leq n \leq 100 \% n_{nom}$.

Para la conexión y el funcionamiento, véase las Instrucciones de instalación y funcionamiento del convertidor de frecuencia.

Para evitar la sobrecarga de la bobina del motor de modo que no sufra daños ni aumente el ruido, el convertidor de frecuencia no deberá producir velocidades, de incrementos de voltaje, que sean superiores a 500 V/ μ s y picos de $\hat{u} > 650$ V. Si cabe la posibilidad de que ocurran dichas velocidades, ha de instalarse un filtro LC (filtro de motor) entre el convertidor de frecuencia y el motor. El fabricante del convertidor de frecuencia o del filtro deberá proporcionar las instrucciones de montaje del filtro.

En los dispositivos de control con reguladores de frecuencia que suministra WIL0, el filtro ya viene instalado.

6. Puesta en funcionamiento

- Compruebe que haya un nivel suficiente de agua en el depósito y/o compruebe la presión de entrada.

¡CUIDADO!

La bomba no debe funcionar jamás en seco, ya que esto destruiría el cierre mecánico.

- Cómo comprobar el sentido de rotación (sólo para motores de corriente trifásica): después de que la bomba haya estado encendida por un corto intervalo, verifique si el sentido de rotación de la bomba es el mismo que el indicado por la flecha de la caja de la bomba. De no ser así, intercambie 2 fases en la caja de bornes.
- Sólo para motores de corriente trifásica: ajuste el disyuntor del motor a la corriente nominal indicada en la placa de características.
- De existir, coloque los interruptores de flotador o los electrodos de protección contra el nivel mínimo del agua, de modo que la bomba se apague si el nivel de agua es demasiado bajo, lo que significaría que empezaría a aspirar aire.
- Abra la válvula de aislamiento de la entrada, abra el tornillo de purga (Figs. 1, 2, pos. 3, SW 19) hasta que el medio de impulsión salga; cierre el tornillo de purga, abra la válvula de aislamiento de la salida y encienda la bomba.



- Dependiendo de la temperatura del medio de impulsión y de la presión del sistema, si el tornillo de purga está completamente flojo, pueden salir a gran presión o incluso salir disparados el medio de impulsión o el gas calientes.
¡Existe el riesgo de sufrir escaldaduras!



- Dependiendo de las condiciones de funcionamiento de la bomba, así como de la instalación (temperatura del medio de impulsión), siempre existe el peligro de que la bomba se caliente en extremo.
¡Existe peligro de sufrir quemaduras al tocar la bomba!

¡CUIDADO!

La bomba no debe funcionar nunca durante más de 10 minutos con un caudal de $Q = 0$ m³/h. Cuando la bomba esté funcionando en continuo, recomendamos mantener un caudal mínimo del 10% del caudal nominal.

7. Mantenimiento

- La bomba casi no requiere mantenimiento alguno. La vida útil es dependiente de las condiciones de servicio y diferente. Recomendamos realizar un control visual cada 1/2 año respecto a inestabilidades (fugas) y vibraciones desacomodadas.
- Durante el rodaje puede haber un ligero goteo por el cierre mecánico. De haber una fuga mayor, como resultado de un desgaste más importante del cierre, mande sustituirla a un especialista.
- Un aumento del ruido de los rodamientos y vibraciones inhabituales indican que éstos están desgastados, en cuyo caso ha de sustituirlos un especialista.
- Antes de realizar cualquier mantenimiento, desconecte la bomba y asegúrese de que no puedan volver a encenderla personas no autorizadas. Nunca permita que se realice ningún tipo de mantenimiento en una bomba que esté funcionando.
- Cuando la bomba se encuentra en un lugar que no está a salvo de las heladas o cuando deja de utilizarse durante mucho tiempo, tanto la bomba como su tubería habrán de vaciarse en la temporada fría. Para vaciar la bomba, abra el tornillo de purga; para vaciar el tubo de entrada, afloje el tornillo de purga y para vaciar el tubo de salida, abra el grifo (Fig 1, 2 pos. 4).

Figuras:

1. Esquema en corte de la bomba con números de referencia.
2. Colocación y tubería de la bomba.
3. Diagrama de dimensiones.
4. Plano de conexiones eléctricas.

8. Fallos: causas y eliminación

Fallo	Causa	Eliminación
La bomba no funciona	No hay suministro de alimentación eléctrica	Comprobar los disyuntores, los flotadores y los cables
	El interruptor del disyuntor se ha activado	Eliminar la sobrecarga del motor
La bomba funciona pero no bombea	Sentido de rotación equivocado	Intercambiar 2 fases de la conexión a la red
	Obstrucciones producidas por cuerpos extraños en la tubería o componentes de la bomba	Verificar y limpiar la tubería y la bomba
	Aire en la parte de aspiración	Sellar el tubo de aspiración
	Diámetro del tubo de aspiración insuficiente	Montar un tubo de aspiración más ancho
La bomba no bombea de manera uniforme	Altura de aspiración demasiado grande	Colocar la bomba en posición más baja
Presión insuficiente	Elección de bomba equivocada	Montar una bomba de mayor potencia
	Sentido de rotación equivocado	Intercambiar 2 fases de la conexión a la red
	Caudal demasiado bajo, tubo de aspiración atascado	Limpiar la filtrante y el tubo de aspiración
	Llave de paso no está suficientemente abierta	Abrir la llave
	Atasco de la bomba producido por cuerpos extraños	Limpiar la bomba
La bomba vibra	Cuerpos extraños en la bomba	Eliminar el cuerpo extraño
	La bomba no está debidamente fijada a la base	Apretar los pernos de anclaje
	La base no es lo suficientemente sólida	Montar una base más pesada
El motor se recalienta El disyuntor se activa	Voltaje insuficiente	Comprobar el voltaje
	La bomba no gira libremente: Cuerpo extraño, Cojinete dañado	Limpiar la bomba Llevar la bomba al servicio técnico a efectos de su reparación
	Temperatura ambiente demasiado alta	Proporcione un ambiente más fresco.

Si no consigue eliminar el fallo, diríjase a la representación o al servicio técnico de WILO más próximos.

Sujeto a modificaciones técnicas.

1. Generalità

Montaggio e messa in esercizio solo da personale specializzato

1.1 Campo d'applicazione

La pompa è adatta per applicazioni nel sollevamento e pressurizzazione d'acqua limpida, acqua di consumo, condense, miscele d'acqua e glicole fino alla percentuale massima del 35% di glicole, applicazioni industriali ed altri liquidi a bassa viscosità privi di oli minerali, sostanze abrasive e fibrose in sospensione. Ideale per utilizzo acqua piovana.

I campi d'applicazione principali sono gli impianti di sollevamento e pressurizzazione idrica, alimentazione caldaia, sistemi di circolazione industriali e tecnologici, sistemi di raffreddamento, antincendio, autolavaggio ed irrigazione.

1.2 Dati e caratteristiche tecniche

1.2.1 Caratteristiche tecniche e prestazioni

Tensione monofase:	1 ~ 230 V (± 10 %) / 50 Hz oppure
Tensione trifase:	3 ~ 230 / 400 V (± 10 %) / 50 Hz;
Potenza motore:	vedere targhetta dei dati
Corrente massima assorbita:	vedere targhetta dei dati
Temperatura del fluido:	+5 °C fino a +35 °C con
Pressione d'esercizio massima:	10 bar
Pressione max sulla bocca aspirante:	6 bar
Temperatura ambiente massima:	40 °C
Grado di protezione:	IP 54

A richiesta sono disponibili motori con tensioni/frequenze diverse.

Per il pompaggio di liquidi viscosi (per esempio miscele di acqua/glicole) correggere le prestazioni idrauliche della pompa, in funzione della maggiore viscosità. Con l'aggiunta di glicole impiegare inibitori della corrosione di qualità ed applicare scrupolosamente le istruzioni di impiego fornite con lo stesso.

Misure d'ingombro: vedere figura 3

Pompa tipo	Unità									
	Misure									
	H		H1	L	L1	L3	D1	D2	D3	
1~230 V	3~400 V	1~230 V							3~400 V	
MP	mm									
303	216	–	90	375	205	109,5	Rp1	Rp1	PG 13,5	–
304	216	216	90	423	253	157,5	Rp1	Rp1	PG 13,5	PG 11
305	216	192	90	423	253	157,5	Rp1	Rp1	PG 13,5	PG 11
603	216	192	90	375	205	109,5	Rp1 ^{1/4}	Rp1	PG 13,5	PG 11
604	216	192	90	423	253	157,5	Rp1 ^{1/4}	Rp1	PG 13,5	PG 11
605	224	206	90	448	253	157,5	Rp1 ^{1/4}	Rp1	PG 13,5	PG 13,5

Per l'ordinazione di ricambi fornire il contenuto completo della targhetta dati.

1.2.2 Chiavi d'identificazione

MP 3 05 - EM / XX

MP MultiPress (pompa centrifuga, multistadio orizzontale)	_____
Corrente volumetrica nominale Q [m ³ /h] con rendimento ottimale	_____
Numero giranti	_____
Tensione di alimentazione 3 ~ 230/400 V 1 ~ 230 V	_____
Identificativo costruttore	_____

2. Sicurezza

Le presenti istruzioni contengono informazioni fondamentali ai fini del corretto montaggio ed uso del prodotto. Devono essere lette e rispettate scrupolosamente sia da chi esegue il montaggio sia dall'utilizzatore finale.

Oltre al rispetto delle norme di sicurezza in generale, rispettare tutti i punti specificamente e specialmente contrassegnati.

2.1 Contrassegni utilizzati nelle istruzioni

In questo manuale sono inserite informazioni e prescrizioni contrassegnate con simboli.

Il mancato rispetto delle prescrizioni di sicurezza contrassegnate col simbolo di **attenzione pericolo**



possono essere fonte di pericolo per l'incolumità delle persone

Il mancato rispetto delle prescrizioni di sicurezza contrassegnate col simbolo di **attenzione elettricità**



possono essere fonte di pericolo per l'incolumità delle persone e integrità delle cose.

Il mancato rispetto delle prescrizioni di sicurezza contrassegnate con la parola

ATTENZIONE!

possono essere fonte di pericolo per l'integrità e funzionalità delle apparecchiature e delle macchine.

2.2 Qualificazione del personale

Il personale addetto al montaggio deve possedere la relativa qualifica.

2.3 Pericoli conseguenti al mancato rispetto delle prescrizioni di sicurezza

Il mancato rispetto delle prescrizioni di sicurezza, oltre a mettere in pericolo le persone e danneggiare le apparecchiature, farà decadere ogni diritto alla garanzia.

Le conseguenze della inosservanza delle prescrizioni di sicurezza possono essere:

- mancata attivazione di alcune funzioni del sistema,
- pericolo alle persone conseguenti a eventi elettrici e meccanici.

2.4 Prescrizioni di sicurezza per l'utente

Applicare e rispettare tutte le prescrizioni antinfortunistiche.

Il personale addetto al montaggio ed esercizio dell'impianto è tenuto al rispetto delle presenti istruzioni e tutte le norme e leggi vigenti in materia (CEE, CEI, VVFF, UNI, ecc.).

2.5 Prescrizioni di sicurezza per il montaggio e ispezione

Il committente è tenuto ad assicurare che le operazioni di montaggio, ispezione e manutenzione vengano eseguite da personale autorizzato, qualificato e che abbia letto attentamente le presenti istruzioni.

Prima di eseguire lavori, accertarsi che le apparecchiature e macchine siano in condizione di riposo.

2.6 Modifiche e parti di ricambio

Qualsiasi modifica alle apparecchiature, macchine o impianti deve essere preventivamente concordata e autorizzata dal costruttore.

I pezzi di ricambio originali e gli accessori autorizzati dal costruttore sono parte integrante della sicurezza delle apparecchiature e macchine. L'impiego di componenti o accessori non originali può pregiudicare la sicurezza e farà decadere la garanzia.

2.7 Condizioni di esercizio non consentite

La sicurezza di funzionamento è assicurata solo per le applicazioni e condizioni descritte nel capitolo 1 del manuale. I valori limite indicati sono vincolanti e non possono essere superati per nessun motivo.

3. Trasporto e magazzinaggio

ATTENZIONE!

Durante il trasporto e magazzinaggio proteggere la pompa dall'umidità, gelo e danneggiamenti meccanici

4. Descrizione del prodotto e accessori

4.1 Descrizione della pompa

Pompa centrifuga multistadio (2 - 5 stadi) orizzontale ad alta prevalenza, normalmente aspirante, forma costruttiva monoblocco con bocca aspirante orizzontale (1) e bocca premente verticale (2).

Parte idraulica ad elementi separati con un adeguato numero di stadi (5) e giranti (6) posti fra loro in serie. Le giranti sono montate sull'albero passante motore/pompa (7). La camicia esterna (8) contenente la parte idraulica assicura la tenuta e sicurezza di funzionamento. Le parti toccate dai mezzi come camere scaglionate, giranti sono di plastica, la camera di pressione è di acciaio, cromo e nichelio. La tenuta meccanica (9) garantisce la tenuta nel punto d'ingresso nella pompa. I motori monofase hanno la protezione termica incorporata. Provoca l'arresto del motore in caso di eccesso di temperatura dell'avvolgimento elettrico, il ripristino è automatico dopo il raffreddamento del motore.

Protezione contro la marcia a secco: La pompa ed in particolare la tenuta meccanica non possono funzionare a secco. Per la protezione utilizzare le apparecchiature commerciali, o quelle specifiche inserite nel programma di vendita di WILLO.

Con l'impiego di un convertitore di frequenza la pompa può funzionare a velocità variabile (vedere capitolo 5.3).

4.2 Fornitura

- Pompa in esecuzione monofase, oppure trifase.
- Istruzioni di montaggio, uso e manutenzione.

4.3 Accessori

Gli accessori devono essere ordinati a parte.

- Apparecchio di comando WV/COL con i relativi accessori per il funzionamento automatico,
- Apparecchio di comandi CO-ER con i relativi accessori per il funzionamento automatico,
- Protezione contro la marcia a secco:
 - Insieme WMS per il collegamento diretto alla tubazione aspirante,
 - Interruttore a galleggiante WAEK 65 con apparecchio di comando (solo per la versione monofase EM),
 - Interruttore a galleggiante WAO 65,
 - Interruttore a galleggiante WAO EK 65 con apparecchio di comando (solo per la versione monofase EM).

5. Montaggio/Installazione

5.1 Installazione

La figura 2 indica la situazione tipica d'installazione della pompa. Le prescrizioni di montaggio da rispettare sono riportate di seguito:

- Installare la pompa solo dopo avere terminato tutte le operazioni di saldatura e brasatura ed eseguito con successo il lavaggio delle tubazioni. I corpi solidi e la sporcizia impediscono il corretto funzionamento della pompa.
- Installare la pompa in un locale asciutto e protetto dal gelo.
- Predisporre lo spazio sufficiente per le operazioni di manutenzione.
- Non deve essere impedito l'accesso di aria alla ventola di raffreddamento del motore, distanza minima rispetto alla parete retrostante 0,3 m.
- La superficie di montaggio deve essere piana ed in bolla.
- Fissaggio della pompa al basamento o supporto con due viti Ø 8 mm. Per il fissaggio possono essere utilizzati anche giunti antivibranti reperibili in commercio.
- Per assicurare l'accesso al tappo di scarico, il pavimento deve essere abbassato, rispetto al livello di fissaggio della pompa, di almeno 20 mm.
- Per facilitare la manutenzione e/o sostituzione, installare prima e dopo la pompa adeguati organi d'intercettazione (posizione 1).

- Installare una valvola di non ritorno (posizione 2) sulla mandata della pompa.
- Raccordare la tubazione di aspirazione e mandata alla pompa senza tensioni meccaniche. Allo scopo possono essere utilizzati tubi flessibili oppure giunti antivibranti con limitazione della lunghezza. Il peso delle tubazioni deve essere sostenuto e non deve gravare sulla pompa.
- Per la protezione della tenuta meccanica, prendere le opportune misure contro la mancanza d'acqua ed il funzionamento a secco della pompa. WILLO propone un'ampia gamma di accessori adatti allo scopo.
- Per proteggere la pompa, contro i danni prodotti dai corpi solidi aspirati, montare una rete a maglia (passaggio di 1 mm) oppure un filtro (posizione 5) sulla tubazione d'aspirazione.

5.2 Collegamenti elettrici



I collegamenti elettrici devono essere eseguiti da un installatore elettrico qualificato, certificato ed essere conformi alle leggi e norme CEI vigenti

l'allacciamento elettrico deve essere eseguito con un conduttore munito di spina, oppure con interposto un interruttore onnipolare avente la distanza minima fra i contatti di 3 mm.

- Controllare il tipo e la tensione di rete disponibile,
 - Confrontare con i dati di targa della pompa,
 - Controllare la messa a terra,
 - Fusibili di protezione rete: 10 A, tardi,
 - Per assicurare la protezione contro il sovraccarico dei motori trifase installare una protezione termica, taratura della corrente d'intervento al valore riportato nella targhetta dati del motore.
- I motori monofase sono equipaggiati di serie con la protezione termica; questa provoca l'arresto del motore in caso di eccesso di temperatura dell'avvolgimento elettrico, il ripristino è automatico dopo il raffreddamento del motore.
- Per assicurare la tenuta all'acqua e contro lo strappo del pressacavo, utilizzare il cavo di collegamento con diametro esterno sufficiente (per esempio H 05 VV-F 3/4 G1,5).
 - Eseguire i collegamenti in conformità allo schema, monofase o trifase, presente sotto il coperchio morsettiera (vedo anche figura 4).
 - Il conduttore di collegamento alla rete elettrica deve essere posato in modo che non possa venire in contatto con la pompa od il corpo del motore.



Quando necessario, prevedere l'installazione di un interruttore automatico differenziale con sensibilità di 30 mA.

5.3 Esercizio con convertitore di frequenza

La pompa può funzionare a velocità variabile con un convertitore di frequenza. Il campo di variazione della velocità consentito è compreso fra il 40% e 100% della velocità.

Eseguire i collegamenti elettrici secondo le prescrizioni del manuale d'istruzione del convertitore di frequenza.

Per evitare il sovraccarico, il danneggiamento e l'instaurazione di rumori indesiderati, il convertitore di frequenza non deve generare salite di tensione con velocità superiore a 500 V/μs e punte di tensione superiori $\dot{u} > 650$ V. Quando il convertitore di frequenza consente il superamento di tali condizioni, inserire un filtro LC (filtro motore) fra lo stesso convertitore ed il motore. Il dimensionamento del filtro deve essere effettuato dal costruttore del convertitore.

Le apparecchiature di regolazione della velocità fornite da WILLO sono dotate di serie del filtro LC.

6. Messa in esercizio

- Verificare che il livello dell'acqua nel serbatoio, oppure che la pressione dell'acquedotto sia sufficiente.

ATTENZIONE!

La pompa non deve funzionare a secco. Il funzionamento in queste condizioni danneggia irrimediabilmente la tenuta meccanica.

- Verifica del senso di rotazione (solo per pompe trifase): avviare brevemente la pompa e verificare che il senso di rotazione coincida con la freccia applicata sul corpo pompa. In caso di necessità scambiare fra loro due fasi qualsiasi nella morsettiera della pompa.
- Solo per pompe trifase: regolare la taratura del salvamotore al valore della corrente nominale riportata nella targhetta dei dati.
- Posizionare, nel caso disponibili, l'interruttore a galleggiante, o gli elettrodi della protezione contro la marcia secco in modo che la pompa sia disinserita prima che possa aspirare aria.
- Aprire l'organo d'intercettazione sull'aspirazione, aprire la vite di sfiato (figure 1, 2, posizione 3, SW 19), attendere fino a che non esce il fluido pompato, serrare la vite di sfiato, aprire l'organo d'intercettazione sulla mandata ed avviare la pompa.



- In relazione alla temperatura del fluido ed alla pressione del sistema, in caso di totale apertura della vite di sfiato può fuoriuscire fluido ad alta temperatura, oppure sotto forma di vapore e alta pressione.

Pericolo di ustioni !



- In relazione alla temperatura di esercizio della pompa o dell'impianto (temperatura del fluido pompato) tutta la pompa può diventare estremamente calda.

Pericolo di ustioni con il semplice contatto della pompa !

ATTENZIONE!

La pompa non può funzionare per più di 10 minuti contro saracinesca chiusa $Q = 0$. In caso di funzionamento continuo si consiglia di mantenere una portata minima pari al 10% della nominale.

7. Manutenzione

- La pompa è esente da manutenzione. La durata è diversa e dipende dalle condizioni di esercizio. Noi raccomandiamo di fare ogni sei mesi controlli a vista delle perdite e vibrazioni insolite.
- All'avviamento e nei primi giorni d'esercizio è da considerare normale un modesto gocciolamento. In presenza di rilevanti perdite fare sostituire la tenuta meccanica da un'officina specializzata.
- Rumori e vibrazioni persistenti indicano l'usura dei cuscinetti di supporto, fare sostituire i supporti da un'officina specializzata.
- Prima di effettuare operazioni di manutenzione togliere tensione ed assicurarsi che non possa essere reinserita da terze persone. Non effettuare lavori con la pompa in funzione.
- Quando il locale non è protetto contro il gelo ed in caso di lavori che si protraggono nel tempo, vuotare la pompa e le condutture durante il periodo invernale. Togliere il tappo di scarico della pompa (figure 1, 2, posizione 4), togliere la vite di sfiato ed aprire una utenza.

Figura

1: Sezione della pompa con le posizioni di riferimento

2: Montaggio e collegamenti idraulici della pompa

3: Misure d'ingombro

4: Schema dei collegamenti elettrici

8. Blocchi, cause e rimedi

Blocco	Causa	Rimedio
La pompa non funziona	Manca tensione alla pompa	Verificare i fusibili, il galleggiante ed i cavi di collegamento.
	È intervenuto il salvamotore	Eliminare la causa del sovraccarico
La pompa funziona, ma non manda acqua	Senso di rotazione errato	Scambiare fra loro due fasi dell'alimentazione
	La tubazione oppure la pompa è occlusa da corpi estranei	Verificare le tubazioni e la pompa, eventualmente pulirle
	Aria nella tubazione aspirante	Rendere stagna la tubazione
	Tubazione aspirante troppo piccola	Installare la tubazione aspirante con diametro maggiore
La pressione è insufficiente	Scelta pompa errata	Installare una pompa più potente
	Senso di rotazione errato	Scambiare fra loro due fasi dell'alimentazione
	Portata insufficiente, tubazione aspirante occlusa	Pulire la filtro e la tubazione aspirante
	Organo d'intercettazione non completamente aperto	Aprire l'organo d'intercettazione
	Corpi estranei bloccano la pompa	Pulire la pompa
La pompa vibra	Corpi estranei nella pompa	Eliminare i corpi estranei
	Pompa non fissata correttamente al basamento	Serrare le viti di ancoraggio
	Il basamento non è troppo leggero	Procurare un basamento più pesante
Il motore surriscalda Interviene la protezione termica	Tensione insufficiente	Verificare la tensione
	La pompa ruota con difficoltà: corpi estranei, cuscinetti danneggiati	Pulire la pompa Fare riparare la pompa dal servizio assistenza
	Temperatura ambiente troppo elevata	Provvedere al raffreddamento

Se nonostante questi interventi gli inconvenienti persistono richiedere l'intervento dell'installatore, oppure del Servizio Assistenza WIL0.

Con riserva di modifica.

1. Yleistä

1.1 Käyttötarkoitus

Pumppu on tarkoitettu, lämmitys- käyttö- ja lauhdeveden, vesiglykoliseosten, joissa glykolin osuus on korkeintaan 35 %, sekä muiden sellaisten helposti juoksevien, mineraaliöljyttömien aineiden syöttöön, joissa ei ole hankaavia tai pitkäkuituisia aineita.

Pääasiallisia käyttökohteita ovat vesilaitokset ja paineenkorotuslaitteet, kattilansyöttö, teolliset kierrätysjärjestelmät menetelmätekniikassa, jäähdytysveden kierrätys, palonsammutusjärjestelmät sekä pesu- ja sadetuslaitteet.

1.2 Tuotetiedot

1.2.1 Liitäntä- ja tehotiedot

Vaihtovirta: 1 ~ 230 V (± 10%) / 50 Hz tai
 3-vaihevirta: 3 ~ 230 / 400 V (± 10%) / 50 Hz;
 Moottorin teho: katso arvokilpi
 Maksimaalinen virrankulutus katso arvokilpi,
 Pumpattavan aineen lämpötila +5 °C – +35 °C
 Korkein sallittu käyttöpaino 10 bar,
 Korkein sallittu paine tulopuolella 6 bar,
 Ympäristön enimmäislämpötila 40 °C,
 Kotelointiluokka IP 54.
 Jännitteet/taajuudet ovat vaihdettavissa tai erilaisia malleja toimitetaan pyynnöstä.

Viskoosia aineita syötettäessä (esim. vesi-/glykoliseokset) pumpun syöttötiedot on korjattava vastaamaan korkeampaa viskositeettiä. Glykoliseoksiin tulee käyttää ainoastaan merkkituotteita, joissa on korroosionsuojainhibiittoreita. Tarkista valmistajan ilmoittamat tiedot. Mitat: katso taulukko ja mittapiirros 3.

Pumppu	Pumppausyksikkö									
	Mitat									
Tyyppi	H		H1	L	L1	L3	D1	D2	D3	
	1~230 V	3~400 V							1~230 V	3~400 V
MP	mm									
303	216	–	90	375	205	109,5	Rp1	Rp1	PG 13,5	–
304	216	216	90	423	253	157,5	Rp1	Rp1	PG 13,5	PG 11
305	216	192	90	423	253	157,5	Rp1	Rp1	PG 13,5	PG 11
603	216	192	90	375	205	109,5	Rp1 ^{1/4}	Rp1	PG 13,5	PG 11
604	216	192	90	423	253	157,5	Rp1 ^{1/4}	Rp1	PG 13,5	PG 11
605	224	206	90	448	253	157,5	Rp1 ^{1/4}	Rp1	PG 13,5	PG 13,5

Varaosia tilattaessa on ilmoitettava kaikki arvokilven tiedot.

1.2.2 Tyyppikoodi

MP 3 05 - EM / XX

MP MultiPress
 (moniportainen, vaakamallinen
 keskipakopumppu) _____

Nimellistilavuusvirta Q [m³/h]
 optimaalisella vaikutusasteella _____

Juoksupyörien lukumäärä _____

Käyttöjännite
 DM 3 ~ 230/400 V _____
 EM 1 ~ 230 V _____

Valmistajatunnus _____

2. Turvallisuus

Tässä käyttöohjeessa annetut ohjeet on otettava huomioon laitetta asennettaessa ja käytettäessä. Laitteen asentajan on ehdottomasti luettava ohje ennen asennusta ja käyttöönottoa, samoin laitteesta vastaavan käyttäjän.

Pääkohdan ”Turvallisuus” lisäksi on otettava huomioon myös sitä seuraavien pääkohtien alla annetut erilliset turvallisuusohjeet.

2.1 Käyttöohjeessa käytetyt merkinnät

Turvaohjeet, joiden noudattamatta jättämisestä voi aiheutua henkilövahinkoja, on merkitty yleisellä vaaramerkillä



ja sähköjännitteestä aiheutuvan vaaran ollessa kyseessä vielä erityismerkillä



Ohjeet, joiden noudattamatta jättämisestä voi aiheutua vahinkoa pumpulle/järjestelmälle ja niiden toiminnalle, on merkitty seuraavasti:

HUOM.!

2.2 Asentajat

Asennushenkilökunnalla on oltava työhön tarvittava pätevyys.

2.3 Turvaohjeiden noudattamatta jättämisestä aiheutuvat seuraukset

Turvaohjeiden noudattamatta jättäminen voi aiheuttaa henkilö- ja pumppu-/järjestelmävahinkoja. Jos turvaohjeita ei noudateta, oikeus kaikkiin vahingonkorvauksiin saattaa raueta.

Yksittäisiä seurauksia ohjeiden laiminlyömisestä voivat olla esimerkiksi seuraavat:

- pumppu/järjestelmän toiminnan pysähtyminen,
- sähkövioista ja mekaanisista vioista aiheutuvat henkilövahingot.

2.4 Turvaohjeet käyttäjälle

Onnettomuuksien torjumisesta annettuja määräyksiä sekä paikallisten voimailaitosten antamia määräyksiä tulee noudattaa.

Sähköenergian aiheuttamat vaarat on eliminoitava.

2.5 Turvaohjeet tarkastus- ja asennustöihin

Käyttäjän on huolehdittava siitä, että tarkastus- ja asennustöitä tekevät vain valtuutetut ja pätevät ammattilaiset, jotka ovat tutustuneet käyttöohjeeseen riittävän hyvin. Pumppuun/järjestelmään liittyviä korjauksia ja tarkastuksia tulee tehdä pääsääntöisesti ainoastaan pumppun ollessa pysähtyneenä.

2.6 Omatoiminen muuntelu ja varaosien valmistus

Pumppuun/järjestelmään saa tehdä muutoksia vain valmistajan luvalla. Alkuperäiset varaosat ja valmistajan hyväksymät lisävarusteet takaavat turvallisuuden. Valmistaja ei voi ottaa vastuuta muiden osien käytöstä aiheutuvista seurauksista.

2.7 Luvattomat käyttötavat

Toimitetun pumppuun/järjestelmän käyttöturvallisuus on taattu ainoastaan, kun pumppua käytetään käyttöohjeen ensimmäisessä luvussa määrättyllä tavalla. Luettelossa/erittelylehdellä annetuista raja-arvoista ei saa missään tapauksessa poiketa.

3. Kuljetus ja varastointi

HUOM.!

Pumppu on suojattava kosteudelta, jäätymiseltä ja mekaanisilta vaurioilta kuljetuksen ja varastoinnin aikana.

4. Laitteen ja lisävarusteiden kuvaus

4.1 Pumppun kuvaus (kuva 1)

Pumppu on moniportainen (2 - 5 porrasta), normaali-imuinen, vaaka-mallinen suurpainekeskikapopumppu, jossa on vaaka-asenteinen imu-paineistukka (nro 1) ja pystyasenteinen paineistukka (nro 2).

Hydraulinen osa koostuu pyöräkotelosta (nro 5) ja vastaavasta määrästä juoksupyöriä (nro 6). Juoksupyörät on asennettu jakamattomaan moottorin ja pumppu akseliin (nro 7). Hydraulista osaa ympäröivä runkokotelo (nro 8) takaa käyttöturvallisen tiiviyden. Kuljetettavien aineiden kanssa kosketuksiin joutuvat osat kuten porraskammiot, juoksupyörät ovat muovia, kammionkuori on krominikkeliterästä. Pumppukotelon ja moottorin välisessä akselin läpiviennissä on liukurengastiiviste (nro 9).

Vaihtovirtamoottoreissa on terminen moottorinsuoja. Se sammuttaa moottorin, jos moottorin käämitys kuumenee liikaa, ja käynnistää moottorin automaattisesti uudelleen sen jäähtyttyä.

Suojaus kuivakäynniltä: Pumppu ja erityisesti liukurengastiiviste on suojattava kuivakäynniltä. Pumppu on asennettava niin, että siihen tulee tarpeeksi vettä, tai riittävä vesimäärä on taattava käyttämällä WILO-lisätarvikesarjan tähän tarkoitukseen suunniteltuja osia.

Pumppuun pyörimisnopeutta voidaan säädellä yhdistämällä siihen taajuusmuuntaja/moottorisuodatin (ks. 5.3).

4.2 Toimitukseen kuuluvat tuotteet

- pumppu, jossa sähkö- tai dieselmoottori
- asennus- ja käyttöohje

4.3 Lisävarusteet

Lisävarusteet on tilattava erikseen.

- kytkinlaite WV/COL ja siihen kuuluvat lisävarusteet automatisoituun käyttöön,
- kytkinlaite CO-ER ja siihen kuuluvat lisävarusteet automatisoituun käyttöön,
- suojaus kuivakäynniltä:
 - rakennussarja WMS, syöttöletkuun suora liitäntä,
 - uimurikytkin WAEK 65, jossa on mikrokytkin (vain sähkömoottoripumppuihin),
 - uimurikytkin WA 65,
 - SK 277, jossa on 3 uppoelektrodia,
- painekytkentä WVA,
- WILO-Fluidcontrol (EK),
- järjestelmäkytkentä:
 - uimurikytkin WAO 65,
 - uimurikytkin WAO EK 65, jossa on mikrokytkin (vain sähkömoottoripumppuihin).

5. Pystytys / kokoaminen

5.1 Asennus

Kuvassa 2 on esitetty pumppuun tyypillinen asennustapa. Asennusohjeet kuvan esittämään asennukseen:

- Pumppu asennetaan vasta, kun kaikki hitsaus- ja juotostyöt on tehty ja putkijärjestelmä on huuhdeltu. Roskat ja lika estävät pumppuun toiminnan.
- Pumppu pystytetään kuivalle ja jäätyttömälle paikalle.
- Pumppu huoltamista varten jätetään tarpeeksi tilaa.
- Moottorin tuuletinaukkoa ei saa peittää, vähimmäisetäisyys takana olevaan seinään: 0,3 m.
- Pystytyspinnan on oltava vaakasuora ja tasainen.
- Pumppu kiinnitetään 2 putilla, Ø 8 mm, värähtelyä vaimentavalle alustalle tai perustukselle. Kiinnitykseen voidaan käyttää värähtelyn vaimentamiseksi myös joustavia metallielementtejä.
- Tyhjennysruuvin alapuolella olevan pinnan on oltava vähintään 20 mm alempana kuin pumppuun kiinnitystaso.

- Pumpun vaihtamisen ja huoltotöiden helpottamiseksi pumpun kummallekin puolelle tulisi asentaa sulkulaitteet (nro 1).
- Välittömästi pumpun paineistukan taakse tulisi asentaa paluuvirtauksen estoventtiili (nro 2).
- Syöttö- ja paineletku on liitettävä pumppuun jännitteettömästi. Värähtelemättömään liitäntään voidaan käyttää taipuisia letkuja tai tasaimia, joissa on pituudenrajoitin. Putkisto on tuettava.
- Liukurengastiivisteiden suojaamiseksi pumppu on asennettava niin, että vedentulo on taattu ja kuivakäynti eliminoitu. WILO tarjoaa tähän tarkoitukseen erilaisia lisävarusteita.
- Pumpun syöttöputkessa on oltava siivilä (verkkotiheys 1 mm) tai suodatin (nro 5), jottei sisään imeytyvä lika pääse aiheuttamaan vahinkoa.

5.2 Sähköliitäntä



– Paikallisen sähkölaitoksen hyväksymän sähköasentajan tulee tehdä sähköliitäntä voimassa olevien määräysten mukaisesti.

- Sähköliitäntä tehdään kiinteällä liitäntäjohdolla, jossa on verkkopistoke tai moninapainen kytkin (liitospintojen halkaisija vähintään 3 mm).
- tarkastetaan verkkoliitännän virtamäärä ja jännite,
- tarkastetaan pumpun arvokilven tiedot,
- maadoitus,
- verkkopuolen sulake: 10 A, hidas,
- Kolmivaihemootoreissa on oltava moottorin ylläpitämisen estämiseksi moottorisuojakytkin, joka säädetään arvokilpeen merkitylle nimellisvirralle. Vaihtovirtamootoreihin on asennettu jo tehtaalla terminen moottorisuoja, joka sammuttaa moottorin, kun käämin sallittu lämpötila ylittyy ja käynnistää sen automaattisesti uudelleen lämpötilan laskettua.
- Tiivistysholkin tippuvisusuojan ja vedonpoiston varmistamiseksi on käytettävä ulkohalkaisijaltaan riittävän suurta liitosjohtoa (esim. H05 VV-F 3/4 G 1,5).
- Verkkoliitäntä tehdään pumpun kytkentäkotelon pinnelliitäntäkaavioiden mukaan kolmivaihe- tai vaihtovirralla (ks. myös kuva 4).



Liitäntäjohto on asennettava niin, että se ei missään tapauksessa kosketa putkiletkeä ja/tai pumpun ja moottorin koteloa.

Tarvittaessa käytetään vuotovirtasuoja (FI-kytkin).

5.3 Käyttö taajuusmuuntajan kanssa

Pumpun pyörimisnopeutta voidaan säädellä liittämällä siihen taajuusmuuntaja.

Pyörimisnopeuden säätelyn rajat: $40\%n_{nimell.} \leq n \leq 100\%n_{nimell.}$

Liitäntä ja käyttö on kuvattu taajuusmuuntajan asennus- ja käyttöohjeessa.

Moottorin käämityksen rasittuminen vahingoittaa moottoria ja koventaa sen ääntä. Vahinkojen ehkäisemiseksi taajuusmuuntaja ei saa tuottaa jännitenuosuopeuksia, jotka ylittävät 500 V/μs, ja jännitteenhuippuja $\dot{u} > 650$ V. Jos tällaiset jännitenuosuopeudet ovat mahdollisia, taajuusmuuntajan ja moottorin väliin on asennettava LC-suodatin (moottorisuodatin). Suodattimen asentaa taajuusmuuntajan/suodattimen valmistaja.

WILOn toimittamissa säätölaitteissa, joissa on taajuusmuuntaja, on valmiiksi sisäänrakennettu suodatin.

6. Käyttöönotto

- Tarkastetaan säiliön vesimäärä tai syöttöpaine.

HUOM.!

Pumppu ei saa käydä kuivana. Kuivakäynti tuhoaa liukurengastiivisteiden.

- Pyörimissuunnan tarkastaminen (vain kolmivaihevirtamootoreissa): Tarkastetaan, pyöriikö pumppu pumppukotelossa olevan nuolen suuntaan käynnistämällä pumppu hetkeksi. Jos pumppu pyörii väärään suuntaan, vaihdetaan 2 vaihetta pumpun kytkentäkotelosta.
- Vain kolmivaihevirtamootorit: moottorisuoja säädetään arvokilven nimellisvirralle.

- Mikäli pumpussa on uimurikytkin tai elektrodeja vedenpuutteelta suojaamiseksi, ne asennetaan niin, että pumppu pysähtyy veden las-kiassa tasolle, jossa pumppuun pääsisi imeytymään ilmaa.

- Syöttöpuolen sulkuventtiili avataan, ilmausruuvi (kuvat 1, 2, nro 3, SW 19) avataan ja pidetään auki kunnes pumpattavaa ainetta tulee ulos, ilmausruuvi suljetaan, painepuolen sulkuventtiili avataan ja pumppu käynnistetään.



– Pumpattavan aineen lämpötilasta ja järjestelmän paineesta riippuen kuumaa nestettä tai höyryä voi purkautua tai roiskuta ulos kovalla paineella, jos ilmausruuvi avataan kokonaan.

Palovamman vaara!



– Pumpun tai järjestelmän käyttötilan mukaan (pumpattavan aineen lämpötila) koko pumppu voi kuumeta erittäin kuumaksi.

Pumpun koskettamisesta voi aiheutua palovammoja!

HUOM.!

Pumppua ei saa käyttää syötöllä $Q = 0\text{m}^3/\text{h}$ kauempaa kuin 10 minuuttia. Suosittelemme, että minimi-tuotto pidetään jatkuvassa käytössä 10%:ssa nimellistuotosta.

7. Huolto

- Pumppu ei vaadi juuri lainkaan huoltoa. Käyttöikä riippuu käyttöolosuhteista ja on vaihteleva. Suosittelemme 1/2-vuosittaista näkövalvontaa vuotojen ja epätavallisten tärinöiden vuoksi.
- Pumpun ollessa käynnissä liukurengastiiviste saattaa hieman vuotaa. Jos vuoto on voimakasta, kulunut liukurengastiiviste on vaihdettava ammattilaisella.
- Koiventuneet laakeriäänet ja epätavallinen tärinä osoittavat laakerien kuluneen. Laakerit vaihdetaan ammattilaisilla.
- Ennen huoltotöitä järjestelmästä kytketään jännite ja varmistetaan, ettei se pääse vahingossa käynnistymään. Pumppua ei tule huoltaa sen ollessa käynnissä.
- Jäätymiseltä suojaamattomassa paikassa tai pumpun ollessa pitkään poissa käytöstä pumppu ja putkiletkut on kylmänä vuodenaikana tyhjennettävä; pumppu avaamalla tyhjennysruuvi (kuvat 1, 2, nro 4), syöttöputki avaamalla ilmausruuvi, paineputki avaamalla hana.

Kuvat:

1. Pumpun poikkileikkaus
2. Pumpun asentaminen ja putkitus
3. Mittapiirros
4. Sähkökytkentäkaavio

8. Häiriöiden korjaus

Häiriö	Syy	Korjaus
Pumppu ei käy	Ei virtaa	Sulakkeiden, uimurikytkimen ja johdon tarkastaminen
	Moottorinsuojakytkin on katkaissut virran	Moottorin ylikuormituksen poistaminen
Pumppu käy, mutta ei pumpppaa	Väärä pyörimissuunta	Verkkoliitännän 2 vaiheen vaihto
	Roskat ovat tukkineet pumpun osia tai putken	Letkun ja pumpun tarkastaminen ja puhdistaminen
	Ilmaa imuistukassa	Imuletkun tiivistäminen
	Liian ahdas imuletku	Suuremman imuletkun asentaminen
Pumppu ei pumpppaa tasaisesti	Liian suuri imukorkeus	Pumpun asentaminen syvemmälle
Liian matala paine	Väärä pumppuvalinta	Tehokkaamman pumpun asentaminen
	Väärä pyörimissuunta	Verkkoliitännän 2 vaiheen vaihto
	Liian pieni virtausmäärä, imuletku tukossa	Svodatin ja imuletkun puhdistaminen
	Venttiilit eivät tarpeeksi auki	Venttiilien avaaminen
	Roskat tukkivat pumpun	Pumpun puhdistaminen
Pumppu tärisee	Roskia pumpussa	Roskien poisto
	Pumppu ei tarpeeksi hyvin kiinnitetty alustaan	Kiinnitysruuvien kiristäminen
	Alusta ei tarpeeksi jämerä	Raskaamman alustan rakentaminen
Moottori ylikuumentuu Moottorinsuoja sammuttaa moottorin	Liian pieni jännite	Jännitteen tarkastaminen
	Pumppu käy huonosti: roskia, laakerit vioittuneet	Pumpun puhdistaminen Pumpun korjauttaminen
	Liian korkea ympäristön lämpötila	Jäähdyttäminen

Jos häiriön korjaus ei onnistu, kääntykää huolto- ja lämmitysasiain-
untijanne tai WILOn asiakaspalvelun puoleen.

Oikeus teknisiin muutoksiin pidätetään!

1. Allmän beskrivning

Inmontering och igångsättning får endast göras av fackman

1.1 Användningsområden

Denna pump är avsedd för pumpning av, kalt- och kondensvatten, vatten-glykol blandningar med max. 35 % glykolhalt, mineraloljefria vätskor samt vätskor som inte innehåller nötande eller långfibriga substanser.

Huvudsakliga användningsområden är anläggningar för attenförsörjning och system med hjälppump, matarsystem för värmepannor, industriella cirkulationssystem inom processteknik, attenkylnings-, och brandsläckningssystem samt tvätt- och sprinkleranläggningar.

1.2 Tekniska data

1.2.1 Anslutning och prestanda

1-fas:	1 ~ 230 V (±10 %) / 50 Hz, eller
3-fas:	3 ~ 230/400 V (±10 %) / 50 Hz;
Motoreffekt:	se märkplåt
Max. strömförbrukning:	se märkplåt
Vätsketemperatur:	+5 °C till +35 °C
Max. tillåtet arbetstryck:	10 bar
Max. tillåtet inloppstryck:	6 bar
Max. omgivningstemperatur:	40 °C
Skyddsform:	IP 54

Övriga spänningar/frekvenser kan erhållas på begäran.

Vid pumpning av trögflytande vätskor (t.ex. vatten/glykol blandningar), måste pumpdata justeras enligt den högre viskositeten.

Vid användning av glykolblandningar, använd endast med korrosionsskydd försedda märkesprodukter och iakttag tillverkarens instruktioner.

Mått, se tabellen och Fig. 3.

Pump	Pumpenhet									
	Mått									
Typ	H		H1	L	L1	L3	D1	D2	D3	
	1~230 V	3~400 V							1~230 V	3~400 V
MP	mm									
303	216	–	90	375	205	109,5	Rp1	Rp1	PG 13,5	–
304	216	216	90	423	253	157,5	Rp1	Rp1	PG 13,5	PG 11
305	216	192	90	423	253	157,5	Rp1	Rp1	PG 13,5	PG 11
603	216	192	90	375	205	109,5	Rp1 ^{1/4}	Rp1	PG 13,5	PG 11
604	216	192	90	423	253	157,5	Rp1 ^{1/4}	Rp1	PG 13,5	PG 11
605	224	206	90	448	253	157,5	Rp1 ^{1/4}	Rp1	PG 13,5	PG 13,5

Vid beställning av reservdelar, ange alla data på märkplåten.

1.2.2 Typkod

MP MultiPress (Flerstegs horisontal centrifugalpump)	_____	MP 3 05 - EM / XX
Nominal volymström Q [m ³ /h] vid optimal verkningsgrad.	_____	
Antal pumphjul	_____	
Nätspänning DM 3 ~ 230/400 V EM 1 ~ 230 V	_____	
Tillverkarkod	_____	

2. Säkerhet

Denna bruksanvisning innehåller grundläggande instruktioner att iaktas vid pumpens installation och användning. Det är därför absolut nödvändigt att den läses av både montören och användaren innan pumpen installeras och tas i bruk.

Förutom de allmänna säkerhetsföreskrifterna i detta avsnitt måste man även noggrant iaktta de speciella säkerhetsanvisningar som ingår i de följande sektionerna.

2.1 Varningssymboler i denna bruksanvisning

Säkerhetsföreskrifter i denna bruksanvisning, som anger risk för personskada om de inte iaktas, indikeras med den allmänna varningssymbolen



Säkerhetsföreskrifter som anger risk för elektrisk spänning indikeras med symbolen



Säkerhetsföreskrifter, som anger risk för skada på pumpen/anläggningen och dess funktion om de inte iaktas, indikeras med ordet

OBSERVERA!

2.2 Kompetenskrav

Den personal som installerar pumpen måste kunna uppvisa rätta kvalifikationer för detta arbete.

2.3 Risker vid underlåtenhet att iaktta säkerhetsföreskrifterna

Underlåtenhet att iaktta säkerhetsföreskrifterna kan resultera i personskador eller skador på pumpen/anläggningen och medföra att rätten till alla anspråk på garanti upphävs.

Underlåtenhet att iaktta dessa säkerhetsföreskrifter kan speciellt resultera i t.ex.:

- fel på viktiga funktioner i pumpen/anläggningen
- personskador som följd av elektriska eller mekaniska orsaker

2.4 Säkerhetsföreskrifter för användaren

Gällande bestämmelser för förebyggande av olycksfall måste iaktas. För att hindra risken för elektrisk stöt eller dödsfall genom elektrisk stöt måste nationella föreskrifter och lokala elbestämmelser iaktas.

2.5 Säkerhetsföreskrifter för inspektion och montering

Användaren måste säkerställa att alla inspektions- och monteringsarbeten utförs av behörig och kvalificerad fackpersonal som är grundligt förtrogen med dessa instruktioner.

I princip får inget arbete utföras på pumpen/anläggningen medan den är i drift.

2.6 Obehörig ändring och tillverkning av reservdelar

Ändringar av pumpen/anläggningen får endast göras med tillverkarens godkännande. Användning av originaldelar och tillbehör som godkänts av tillverkaren främjar säkerheten.

Användning av andra reservdelar kan upphäva tillverkarens ansvar för härav resulterande följder.

2.7 Felaktig användning

Pumpens/anläggningens driftsäkerhet kan endast garanteras om den används för det ändamål som anges i bruksanvisningens sektion 1. De gränsvärden som anges i katalogen/databladet får under inga omständigheter över- eller underskridas.

3. Transport och förvaring.

OBSERVERA!

Under transport och tillfällig förvaring måste pumpen skyddas mot fukt, frost och mekaniska skador.

4. Produkt- och tillbehörsbeskrivning

4.1 Beskrivning av pumpen (Fig. 1)

Denna pump som är en flerstegs (2-5 stegs) normalt sugande horisontal högtrycks centrifugalpump har en blockkonstruktion med horisontala sug- (1) och vertikala tryckmuffar (2).

Hydraulsektionen har en flerstegad konstruktion med motsvarande antal ledhjul (5) och pumphjul (6). Pumphjulen är monterade på en odelad motor-pumpaxel (7). Huset (8) som omsluter den hydrauliska sektionen ger en driftsäker tätning. De mediumberörda delarna som ledhjul, pumphjul är av syntetiskt material, pumphuset är av kromnickel-stål.

Pumphusets axelhål tätas mot motorn med en mek. glidringstätning (9). Enfasmotorerna har en termisk motorskydds brytare som bryter strömmen till motorn när motorlindningens temperatur överskrider den tillåtna gränsen och kopplar på den igen efter avkylning.

Skydd mot torrkörning: Pumpen och i synnerhet glidringsspackningen får inte gå torra. Kunden måste vidtaga nödvändiga åtgärder mot torrkörning genom installation av motsvarande WILO tillbehör.

Pumpens varvtal kan regleras när anläggningen är ansluten till en frekvensomformare (se avsnitt 5.3)

4.2 Levererad utrustning

- Pump i 1-fas eller 3-fasutförande
- Monterings- och skötselanvisning

4.3 Tillbehör

Tillbehören måste beställas separat

- WV/COL motorskåp med motsvarande tillbehör för automatdrift
- CO/ER automatiskåp med motsvarande tillbehör för automatdrift
- Skydd mot torrkörning:
 - Skyddspressostat för direkt anslutning till inloppsledningen
 - Flottörbrytare med installationsbrytare (endast EM-version)
 - WA 65 flottörbrytare
 - SK 277 med 3 nivådetekterande elektroder
- WVA tryckställare
- WILO vätskekontroll (EK),
- Anläggningsströmbrytare:
 - WAO 65 flottörbrytare
 - WAO EK 65 flottörbrytare med installationsbrytare (endast EM-version)

5. Placering och installation

5.1 Installation

Fig. 2 visar en typisk pumpinstallation. Instruktionerna för placering och installation av denna typ av anläggning är följande:

Innan du installerar pumpen, kontrollera att alla svetsnings- och lödningsarbeten på rörsystemet är klara och att rörsystemet är ordentligt rensolat. Främmande föremål och smuts skadar pumpens funktion.

- Installera pumpen på ett torrt och frostfritt ställe.
- Tillse att pumpen installeras med utrymme för underhåll.
- Inloppet till motorns fläktkåpa måste hållas fritt. Se till att avståndet till bakväggen är minst 0.30 m.
- Installera pumpen på ett horisontalt och plant underlag/fundament.
- Fäst pumpen på ett vibrationsdämpande underlag med två 8 mm skruvar. Du kan också använda i handeln tillgängliga vibrationsdämpande gummi-metall fästen.
- För att säkra åtkomst till tömningsventilen måste du se till att pumpen installeras så att golvet under tömningskranen ligger minst 20 mm under pumpens monteringsnivå.
- Installera avstängningsventiler (1) före och efter pumpen för att underlätta service och enkelt byte av pumpen.

- En backventil (2) måste installeras omedelbart efter pumpens tryckutlopp.
- In- och utloppsledningarna måste anslutas spänningsfritt till pumpen. Du kan härvid använda flexibla slangsektioner eller kompensatorer med längdbegränsning för att få en anslutning med låg vibration. Rörledningen måste förses med stöd.
- För att skydda glidringsspackningen måste du se till att pumpen säkras mot torrkorning. WILOs sortiment erbjuder olika tillbehör för detta syfte.
- Se till att skydda pumpen vid inloppsledningen med en sil (1 mm maskvidd) eller en filteranslutning (5) för att hindra att pumpen skadas av ev. smuts som sugas in.

5.2 Anslutning till elnätet



- Elinstallation måste utföras av en kvalificerad och av lokala elmyndigheter godkänd elektriker med noggrant iakttagande av gällande bestämmelser.

- För nätanslutningen måste man, i överensstämmelse med elföreskrifter, använda en fast förbindelseledning med ett kontaktdon eller en allpolig brytare med minst 3 mm kontaktgap.
- Kontrollera nätanslutningens strömtyp och spänning.
- Kontrollera överensstämmelse med data i pumpens märkskylt.
- Säkerställ att anläggningen är jordad.
- Nätsäkring: 10A trögverkande säkring
- Som skydd mot överbelastning måste man se till att trefasmotorer förses med en motorskydds brytare som ställs in enligt den märkspänning som anges på märkskylten. Växelströmsmotorerna utrustas på fabriken med en termisk motorskydds brytare som slår av pumpen när motorlindningens temperatur överskrider det tillåtna gränsvärdet och slår automatiskt på igen efter nedkyllning.
- Se till att anslutningskabeln har en tillräcklig ytterdiameter för att skydda packboxen mot fukt och dragbelastning.
- Anslutning till nätet måste göras enligt kopplingsschemat för trefas eller växelström i pumpens kopplingsbox (se även Fig. 4).
- Anslutningskabeln måste installeras så att den aldrig kommer i kontakt med rörledningen och/eller pump- och motorhuset.



Om nödvändigt måste en jordfelsbrytare (FI-brytare) installeras.

5.3 Drift med frekvensomvandlare

Pumpens varvtal kan regleras när pumpen ansluts till en frekvensomvandlare. Gränsvärdena för varvtalsreglering är:

$$40\% n_{nom} \leq 100 n_{nom}$$

Anslutning och drift skall ske enligt instruktionerna i installations- och bruksanvisningen för frekvensomvandlaren.

För att undvika att motorlindningen överhettas och skadas samt att ljudnivån ökar får frekvensomvandlaren inte generera högre spänningsökningar än 500 V/ μ s och spänningstoppar på $\hat{u} > 650$ V.

Vid förekomst av sådana spänningsökningar/toppar måste ett LC-filter (motorfilter) installeras mellan frekvensomvandlaren och motorn. Filtret måste installeras av frekvensomvandlarens eller filtrets tillverkare. I enheter med frekvensomvandlare som levereras av WILo är detta filter redan installerat.

6. Igångkörning

- Kontrollera att vattennivån i behållaren är tillräcklig eller kontrollera inmatningstrycket.

OBSERVERA!

Pumpen får inte köras torr eftersom detta förstör den mek. glidringstättningen.

- Kontrollera rotationsriktningen (endast trefasmotorer): Kontrollera att pumpen roterar i den riktning som anges av pilen på pumphuset genom att slå på och av strömmen. Om pumpen roterar i fel riktning, koppla om två faser i pumpens kopplingsbox.

- Gäller endast trefasmotorer: Ställ in motorskydds brytaren enligt den märkström som anges på märkplåten. Installera en flottörbrytare eller skydds elektroder mot låg vattennivå som slår av pumpen om risk finns att vattennivån är så låg att pumpen suger in luft.
- Öppna inloppsidans avstängningsventil, öppna avluftnings skruven (Fig.1&2, Pos. 3 SW 19) tills vätskan kommer ut. Stäng avluftnings skruven, öppna avstängningsventilen på trycksidan och koppla på pumpen.



- Beroende på vätsketemperaturen och systemets tryck kan het vätska eller ånga komma ut eller spruta ut när avluftnings skruven öppnas helt.
Se upp för brännskador!



- Beroende på pumpens eller installationens driftförhållanden (vätsketemperaturen) kan hela pumpen bli mycket het.
Vidrör ej pumpen – risk för brännskada!

OBSERVERA!

Pumpen får köras maximalt 10 minuter med ett flöde av $Q = 0 \text{ m}^3/\text{h}$.

Om pumpen körs i kontinuerlig drift rekommenderar ett minimiflöde på 10% av den max. flödesmängden.

7. Underhåll

- Pumpen är praktiskt taget underhållsfri.
- Livslängden beror på driftförhållandena och varierar. Vi rekommenderar synkontroller av läck och ovanliga vibrationer varje halvår.
- Under inkörningsperioden kan en liten mängd vätska droppa ur den mek. glidringstättningen. Om större läckage förekommer på grund av slitage måste glidringstättningen bytas ut av behörig personal.
- Ökat buller från axeln och onormal vibration tyder på att lagret är slitet. I detta fall måste lagret bytas ut av behörig personal.
- Innan man gör något underhåll, slå av pumpen och försäkra dig om att den inte kan kopplas på av obehöriga. Utför aldrig något arbete på pumpen medan den är i drift.
- Under den kalla årstiden, när anläggningen är utsatt för frost eller inte används under en längre tid, måste pumpen och rörledningarna tömmas. Töm pumpen genom att öppna tömningsventilen på inloppsröret (Fig. 1 & 2, Pos. 4), töm utloppsröret genom att öppna ventilskruven, och töm tryckledningen genom att öppna en tömningskran.

Figurer:

1. Genomskäring av pumpen med referensnummer
2. Pumpens placering och rörsystemet
3. Måttskiss
4. Elektriskt kopplingsschema

8. Fel, orsaker och åtgärder

Fel	Orsak	Åtgärd
Pumpen går ej	Ingen strömtillförsel	Kontrollera säkringar, flottörkontakter, torrkörningsskydd och kabel
	Motorskyddsbrytaren har löst ut	Eliminera överbelastningen på motorn
Pumpen går men pumpar ej	Fel rotationsriktning	Koppla om 2 faser i nätanslutningen
	Ledningar eller delar av pumpen blockeras av främmande föremål	Kontrollera och rengör ledningen och pumpen
	Luft i sugledningen	Täta inloppsroret
	Inloppsroret är för klen	Installera en större inloppsledning
Pumpen arbetar ojämnt	För stor sughöjd	Placera pumpen lägre
Otillräckligt tryck	Fel pump vald	Installera en större pump
	Fel rotationsriktning	Koppla om 2 faser i nätanslutningen
	Flödet är för svagt, inloppsledningen är blockerad	Rengör filter och sugledningen
	Skjutventilen är inte tillräckligt öppen	Öppna skjutventilen
	Pumpen blockeras av främmande föremål	Rengör pumpen
Pumpen vibrerar	Främmande föremål i pumpen	Ta bort främmande föremål
	Pumpen är inte avvibrerat monterad	Dra åt fästskruvarna
	Sockeln är inte tillräckligt massiv	Installera en tyngre sockel
Motorn överhettas Motorskyddsbrytaren löser ut	För låg spänning	Kontrollera spänningen
	Pumpen går tungt: Främmande föremål Lagret är skadat	Rengör pumpen Kontakta kundservice för reparation av pumpen
	För hög omgivningstemperatur	Ombesörj kylning

Om felet inte kan avlägsnas, kontakta din lokala rör- och värmeledningsspecialist eller WILOs aukt. service.

Med förbehåll för tekniska ändringar.

1. Általános megjegyzések

A beépítést és üzembehelyezést csak szakember végezheti

1.1 Alkalmazás célja

A szivattyút, ipari és hideg-és esővíz, csapadékra, kondenzvízre, maximálisan 35% glykoltartalmú víz és glykol keverékre, valamint egyéb híg – maró és hosszúrostú anyagoktól, valamint asványolajtól mentes – közegekre alkalmazzuk.

– Vízszolgáltató és nyomásemelő berendezések, kazánbetáplálás, hűtővízkeringés, tűzoltó rendszerek, mosó és öntözőberendezések képezik a fő felhasználási területet.

1.2 Termékmeghatározás

1.2.1 Kapcsolási és teljesítményadatok

Váltóáram: 1 ~ 230 V (+/- 10%) / 50 Hz vagy

Forgóáram: 3 ~ 230 / 400 V (+/- 10%) / 50 Hz

Motorteljesítmény: lásd az ismertetőtáblát

Maximális áramfelvétel: lásd az ismertetőtáblát

Szállítóközeg hőmérséklete: +5 °C-tól +35 °C

Max. megengedett üzemi nyomás: 10 bár

Max. megengedett

nyomás a beömlési oldalon: 6 bár

Max. környezethőmérséklet: 40 °C

Védettség: IP 54

Egyéb feszültség / frekvencia is megrendelhető.

Viszkózus jellegű anyagok alkalmazásánál (pld. víz/glykol keveréknél) a szivattyú paramétereit a magasabb viszkozitásnak megfelelően korrigálni kell.

Glykol-bekeverést – a gyártó utasításai szerint – kizárólag korróziógátló adalékkal kevert glykollal szabad végezni.

Méretet: lásd a táblázatot és a 3. sz. ábrát.

Szivattyú	Szivattyúegység									
Típus	Típus									
	H		H1	L	L1	L3	D1	D2	D3	
	1~230 V	3~400 V							1~230 V	3~400 V
MP	mm									
303	216	–	90	375	205	109,5	Rp1	Rp1	PG 13,5	–
304	216	216	90	423	253	157,5	Rp1	Rp1	PG 13,5	PG 11
305	216	192	90	423	253	157,5	Rp1	Rp1	PG 13,5	PG 11
603	216	192	90	375	205	109,5	Rp1 ^{1/4}	Rp1	PG 13,5	PG 11
604	216	192	90	423	253	157,5	Rp1 ^{1/4}	Rp1	PG 13,5	PG 11
605	224	206	90	448	253	157,5	Rp1 ^{1/4}	Rp1	PG 13,5	PG 13,5

Alkatrész megrendelése esetén kérjük a típusadatok közlését.

1.2.2 Típusmeghatározás

MP 3 05 - EM / XX

MP MultiPress

(töblépcsős, vízszintes centrifugál szivattyú)

Névleges áramtérifogat Q [m³/h] optimális hatásfoknál.

Járókerek száma

Áramnem

DM 3 ~ 230/400 V

EM 1 ~ 230 V

Gyártási kód

2. Biztonsági előírások

Beszereles és üzemeltetés alkalmával tartsa be az üzemeltetési tájékoztatóban megadott alapvető utasításokat. A tájékoztató figyelmes átnézése úgy a beszerelő, mint az üzemeltető részére feltétlenül szükséges.

Kérjük, hogy ne csak a biztonsági fejezetben megemlített általános biztonsági utasításokra ügyeljen, hanem az alábbi főpontokban felsorolt különleges biztonsági rendelkezéseket is tartsa szem előtt.

2.1 Az üzemeltetési tájékoztatóban felsorolt jelek értelmezése: Az üzemeltetési tájékoztatóban felsorolt és be nem tartásuk esetén személyek biztonságát veszélyeztető biztonsági rendelkezések a szokásos veszélyszimbólummal



vagy, elektromos feszültségjelzéssel



vannak megjelölve.

Azoknál a biztonsági utasításoknál, melyek mellőzése a szivattyút, a berendezést és az üzemeltetést veszélyezteti, az

VIGYÁZAT!

megjelölést alkalmazzuk.

2.2 Személyzet szakképzése.

A beépítéssel megbízott személyeknek a munkához igényelt megfelelő minősítéssel kell rendelkezniük.

2.3 Veszélyhelyzet a biztonsági utasítások be nem tartása esetén

A biztonsági utasítások be nem tartása úgy a személyek, mint a szivattyú és a berendezés vonatkozásában veszéllyel járhat. Ezenfelül, a biztonsági utasítások mellőzése a kártérítési igény elvesztését is maga után vonhatja.

Például, fenti előírások be nem tartása a következő gondokat okozhatja:

- A szivattyú és a berendezés rosszul működnek,
- Elektromos és mechanikus hatások személyeket is veszélybe sodorhatnak.

2.4 Az üzemeltető által betartandó biztonsági utasítások

A fennálló balesetvédelmi előírások betartása kötelező és az elektromos energia által előidézett veszélylehetőség teljes mértékű kiküszöbölése is elsőrendű fontossággal bír. A VDE és a helyi energiát szolgáltató vállalatok előírásait szigorúan tartsuk be.

2.5 Karbantartási és beszerelési munkákra vonatkozó biztonsági utasítások.

Az üzemeltetőnek gondoskodnia kell arról, hogy minden karbantartási és beszerelési munka kizárólag olyan erre felhatalmazott és megfelelő szakértelemmel rendelkező személyzettel végeztessék el, amelyik az üzemeltetési utasításokat már előzetesen tanulmányozta. Alapvetően a szivattyúkon és a berendezéseken végrehajtandó munkák kizárólag csak üzemszünet alatt hajthatók végre.

2.6 Önhatalmú átépítés és alkatrészek

Szivattyúk és berendezések módosítása csak a gyártóval való előzetes megbeszélést követően eszközölhető. Eredeti és a gyártó jóváhagyásával alkalmazott alkatrészek képezik a biztonság legjobb garanciáját. Egyéb alkatrészek alkalmazása, a szavatosság és gyártó felelősségvállalásának megszűnését vonhatja maga után.

2.7 Megengedhetetlen üzemeltetés

A leszállított szivattyú és berendezés biztonsága, csak az üzemeltetési tájékoztató pontja szerint meghatározott alkalmazása révén garantálható. Semmi körülmények között se üzemeltessen a katalógus adattárában közzétett határértékek alatt vagy felett.

3. Szállítás és ideiglenes raktározás

VIGYÁZAT!

Szállítás és ideiglenes raktározás folyamán a szivattyút védeni kell nedvesség, fagy és minden mechanikus megkárosodás ellen.

4. Termékek és alkatrészek leírása

4.1 A szivattyú leírása (1. ábra)

A szivattyú egy többlépcsős (2-5 lépcsős), vízszintes építésű, normálszívású, magasnyomású, vízszintes szívó (1) és függőleges nyomócsonkkal (2) ellátott, szivattyú.

A hidraulikai rész fokozatokból épül fel, megfelelő számú fokozatházból (5) illetve járókerékkel (6). A járókerekek egy közös motor – szivattyútengelyre vannak rászelve (7). A hidraulikus részt magabazáró védőtok (8) képezi az üzembiztos tömítés garanciáját. A közeggel érintkező részek – fokozatházat járókerekeket – műanyagból, a védőtokot króm-nikkelacélból készült. A szivattyúház tengelyátvezetése a motor felé csúszógyűrűs tömítéssel van tömítve (9). Váltóáramú motorok termikus motorvédelemmel vannak ellátva, amelyek – a megengedett tekereshőmérséklet túlhaladása esetén – a motort leállítja, majd lehűlését követően automatikusan ismét bekapcsolja.

Vízhiányvédelem: Sem a szivattyú, sem a csúszógyűrűs tömítés, nem működhet száraz állapotban. A szárazfutásvédelemről telepi oldalon, illetve a megfelelő WIL0-tartozékok beépítésével kell gondoskodni.

Frekvenciaváltó/szűrő alkalmazásával a szivattyú fordulatszám szabályozható. (L.5.3.)

A szivattyút a megkívánt forgásszámra egy frekvenciaszabályozó/motorszűrő szerkezet alkalmazásával állíthatjuk be (lásd az 5.3 bekezdést).

4.2 A szállítás terjedelme

- Szivattyú egy vagy háromfázisú motorral
- Beszerelési és üzemeltetési tájékoztató

4.3 Tartozékok

A tartozékokat külön kell megrendelni.

- WV/COL kapcsolókészülék tartozékokkal az automatikus üzemhez
- Automatikus CO-ER kapcsolókészülék tartozékokkal.
- Szárazfutás-védelem
 - WMS építőkészlet a vízhalózatra történő közvetlen csatlakozás esetén
 - WA EK 65 úszókapcsoló kapcsolókészülékkel (csak egyfázisú kivitelben)
 - WA 65 úszókapcsoló
 - SK 277 3 drb merülőelektródával
- WVA nyomáskapcsoló
- WIL0-Fluidcontrol (EK)
- Berendezés vezérlése
 - WAO 65 úszókapcsoló
 - WAO EK 65 úszókapcsoló kapcsolókészülékkel (csak egyfázisú kivitelben)

5. Felállítás/beépítés

5.1 Beszerelés

A 2. kép a szivattyú tipikus beépítését ábrázolja. A beépítés során feltétlenül betartandó beépítési és beszerelési utasításokat az alábbiakban soroljuk fel:

- A beszerelést csak a hegesztési és forrasztási munkák befejezését és a csőrendszer alapos kiöblítését követően lehet eszközölni. Idegen anyagok és szennyeződés a szivattyú működésképtelenségét idézheti elő.
- A szivattyút száraz, fagymentes helyre szerelje be.
- Biztosítson megfelelő helyet a karbantartási munkák elvégzésére.
- Tartsa szabadon a motorok szellőzési pontjait. Min. távolság a fal-tól: 0,3 m.
- A felállítási felület legyen sima és függőleges.

- A szivattyút 2 Δ 8 csavarral erősítse a rezgést csillapító talapzatra. A rezgéscsillapító beszerelése a kereskedelemben ismert lengéscsillapítók alkalmazásával eszközölhető.
- A padlószintnek minimum 20 mm-el mélyebben kell lennie a szivattyú felerősítési szintjétől ahhoz, hogy a leeresztőcsavarhoz könnyen hozzá lehessen férni.
- A szivattyú előtt és mögött beépített zárószelvények segítségével (1) a szivattyú könnyen kicserélhető és így a karbantartási munkák egyszerűbben végezhetőek el.
- Javasoljuk egy visszacsapó szelepnek közvetlenül a szivattyú nyomócsőnkjára mögötti beszerelését (2).
- A csatlakozó csővezetéseket feszültség nélkül kell a szivattyúhoz csatlakoztatni. A rezgésátvitel megakadályozására hajlékony (műanyag, gumi) csődarabok, vagy hosszkorlátozott csőkompenzátorok alkalmazhatók. A csővezeték súlyától eredő terhelésektől a szivattyút mentesíteni kell.
- Vízhány, az ebből eredő szárazonfutás és a csúszógyűrűs tömítés megrongálódásának elkerülésére, már a beépítés során fogantasson megfelelő biztonsági intézkedéseket. WIL0 idevonatkozóan különböző megoldásokat javasol.
- A beszívott szennyeződés elhárítására, helyezzen a szivattyú szívócsővébe egy 1 mm lyukméretű szitát vagy szűrőelőtétet (5).

5.2 Elektromos csatlakozás



- Az elektromos csatlakozást egy helybeli Áramszolgáltató Vállalat által minősített villanszerelő segítségével és az érvényben lévő VDE (Német Elektrotechnikusok Szövetsége) előírások alapján kell kivitelezni.
- Az elektromos csatlakozás a VDE 0730/1.rész alapján, egy rögzített vezetéken keresztül és egy legalább 3 mm szélességű érintkezőnyílással ellátott fali csatlakozó aljzat/dugó vagy egy minden fázis kapcsolására alkalmas kapcsoló segítségével kell megvalósítani.
- A hálózati csatlakozás áramtipusát és feszültségét vizsgálja felül.
- A szivattyú tipustábláját vegye figyelembe.
- Ügyeljen a földelésre.
- Hálózati biztosítás: 10A
- A motor túlterhelésének megakadályozására, a háromfázisú motorokat gépi oldalon motorvédő kapcsolóval kell ellátni és a tipustáblán feltüntetett névleges áramra beállítani. Váltóáramú motorok gyárilag olyan termikus motorvédelemmel vannak ellátva, amelyek a megengedett tekercshőmérséklet túllépése esetén a motort kikapcsolják és lehűlését követően automatikusan ismét bekapcsolják.
- Cseppegő víz elleni védelemre és a villamos vezetékek tehermentesítésére egy megfelelően nagy keresztmetszetű vezeték alkalmazása szükséges.
- A hálózati csatlakozást a három- illetve egyfázisú motorok kapcsolószekrényében lévő kapcsolási rajz szerint kell elvégezni (L. 4. ábra).
- Beszerelésnél ügyeljen arra, hogy a villamos csatlakozóvezeték a csővezetékkel vagy a szivattyú és motorházzal semmi körülmények között se kerüljön érintkezésbe.



Szükség esetén alkalmazzon egy áramvédő kapcsoló (FI-kapcsoló) készüléket.

5.3 Frekvenciaváltós üzemeltetés

A szivattyú egy frekvenciaváltó segítségével a kívánt fordulatszámra állítható be. A fordulatszám a névleges fordulatszám 40 és 100%-a között változtatható.

A bekapcsolást és az üzemeltetést eszközölje a frekvenciaváltóra vonatkozó beszerelési és üzemeltetési utasítások alapján.

A motor tekercselésének túlterhelését/sérülését ill. zajképződést elkerülendő a frekvenciaváltó nem lépheti túl az 500 V/μs feszültségemelkedési sebességet, valamint a feszültségcsúcsok értékét $u > 650$ V kell tartani. Amennyiben ez a sebesség nem biztosítható, a motor és a frekvenciaváltó közé egy LC szűrőt kell építeni. A szűrő felépítése a frekvenciagyártó és a szűrőgyártó adatai alapján kell hogy történjen.

WIL0 gyártmányú frekvenciaváltós szabályozókészülékek, szűrővel együtt kerülnek leszállításra.

6. Üzemeltetés

- Vizsgálja meg, hogy elegendő e a hozzáfolyási nyomás, illetve a tartály elegendő vízzel rendelkezik e.

VIGYZAT!

A szivattyú nem működhet szárazon. Szárjazárát tönkretelheti a tömítőgyűrűket.

- Forgásirány ellenőrzése (csak 3 fázisú motoroknál): Rövid időtartamú üzemeltetés révén vizsgálja meg, hogy a szivattyú forgásiránya a szivattyú vázán jelzett nyíliránnyal megegyezik e? Helytelen forgásirány esetén, cseréljen át a szivattyú kapcsolószekrényében 2 fázist.
- Háromfázisú motoroknál: a névleges áramra állított motorvédő kapcsolót a típusnak megfelelően kell beállítani.
- Az esetleges úszókapcsolót illetve a vízszintjelző elektródákat úgy kell beállítani, hogy a szivattyú alacsony vízállásnál (ahol már levegőt szívna) kikapcsoljon.
- Nyissa ki a szívó oldal zárószelvéjét és a légtelenítő csavart (1,2.ábrák (3), SW 19) a beszívott közeg kilépéséig, majd húzza meg a légtelenítő csavart, nyissa ki a nyomásoldalon lévő zárószelvéjét és kapcsolja be a szivattyút.



- A szállított közeg hőmérsékletétől és nyomásától függően a légtelenítő csavar teljes kinyitásakor forró közeg - folyékony ill. gőz állapotban léphet ki.

Vigyzat! Leforrzás veszély!



- A szivattyú üzemeltetésétől illetve állapotától (a közeg hőmérsékletétől) függően, a szivattyú felforrósodhat és megérintése esetén könnyen megégetheti magát!

VIGYZAT!

A szivattyú, $Q = 0$ m³/óra közegmennyiségnél, nem működhet többet 10 percnél. Tartós üzemeltetésnél javasoljuk, hogy a névleges térfogatáram minimum 10%-ának szállítását biztosítsa.

7. Karbantartás

- A szivattyú szinte semmilyen karbantartást nem igényel. Az élettartam az üzemeltetési feltételektől függ és különböző. Ajánlatos félevenként vizuális ellenőrzést végezni esetleges tömítelenségeket és szokatlan vibrációk megállapításához.
- A bejárati idő folyamán, a csúszógyűrűs szigeteléseknel apró cseppek keletkezhetnek. Kopás következtében előálló erősebb kiszivárgásnál, a csúszógyűrűs tömítést szakcég segítségével cseréltesse ki.
- Erős csapágyzörejek és szokatlan jellegű rezgések, a csapágyak elkopásának előjelét képezik. A csapágyakat ebben az esetben is kizárólag szakcéggel cseréltesse ki.
- Karbantartási munkák alatt a berendezést kapcsolja ki és gondoskodjon arról, hogy illetéktelenek ne kapcsolhassák be ismét. A szivattyú működése közben semmilyen javítási vagy karbantartási munkát ne eszközöljön.
- Hideg évszakokban – nem fagyálló állomáshely vagy az üzemeltetés hosszabb jellegű szünetelése esetén – ürítse ki a szivattyút és a csővezetéseket. A szivattyút a leeresztőcsavar kinyitásával (1,2.ábra 4), a szívóvezetéseket a légtelenítő csavar nyitásával, a nyomócsövet egy vízelvételi hely nyitásával kell vízteleníteni.

Ábrák:

1. A szivattyú pozíciószámokkal jelölt keresztmetszete.
2. A szivattyú felállításmódja és csövekkel való felszerelése.
3. Mértéktábla
4. Elektromos kapcsolóterv

8. Zavarok oka és elhárítása

Zavar	A zavar oka	Elhárítás
Szivattyú nem működik	Áramszolgáltatás hiánya	Biztosítékok, úszókapcsolók és kábelek ellenőrzése
	A motorvédő szerkezet kikapcsolt	Motortúlterhelés megszüntetése
Szivattyú működik, de nem szállít	Helytelen forgásirány	Hálózati csatlakozás 2 fázisának átcserélése
	A csővezeték vagy a szivattyú egyes részei idegen anyagoktól eldugultak	Vezetékek és a szivattyú ellenőrzése és tisztítása
	Levegő a szívócsőben	Beszívóvezeték szigetelése
	Túl vékony szívóvezeték	Szélesebb beszívóvezeték beszerelése
Szivattyú nem egyenletesen szállít	Túl nagy szívómagasság	A szivattyút alacsonyabbra kell tenni
Nyomás nem elegendő	Helytelen szivattyú alkalmazása	Erősebb szivattyú alkalmazása
	Rossz forgásirány	Hálózati csatlakozás 2 fázisának átcserélése
	Átáramlás mennyiségi elégtelensége, szívóvezeték eldugulása	Szűrőt és szívóvezeték-tisztítás
	Toló zár elégtelen nyitása	Toló zár kinyitása
	Idegen anyagtól eldugult szivattyú	Szivattyútisztítás
A szivattyú remeg	Idegen anyag a szivattyúban	Idegen anyagok eltávolítása
	A szivattyú nincs jól lerögzítve	Feszítőcsavarok meghúzása
	Gyöngye talapzat	Súlyosabb talapzat beépítése
A motor túlmelegszik A motorvédő szerkezet kikapcsol	Elégtelen feszültség	Feszültségellenőrzés
	Nehéztérű szivattyú Idegen anyag Megrongálódott csapágy	Szivattyútisztítás Szivattyú megjavítása vevőszolgálat keretében
	Túl magas környezet hőmérséklet	Hűtés biztosítása

Amennyiben az üzemzavart nem sikerülne elhárítani, kérjük forduljon az Ön szakkereskedőjéhez, illetve a WILÓ-szervízhez.

Fenntartjuk a jogot minden technikai változtatásra.

1. Γενικά

Εγκατάσταση και θέση σε λειτουργία μόνο από ειδικευμένο προσωπικό

1.1 Χρήση

Η αντλία χρησιμοποιείται για τη μεταφορά πόσιμου νερού, νερού χρήσης, για μεταφορά συμπυκνωμάτων, μίγματος νερού-γλυκόλης μέχρι 35% σε γλυκόλη ως επίσης και άλλων λεπτό-ρευστων υγρών χωρίς ίχνη ορυκτελαίων, και χωρίς διαβρωτικά ή υλικά με μακρούς ίνες.

Βασικοί τομείς χρήσης της είναι εγκαταστάσεις τροφοδοσίας νερού, πιεστικά συγκροτήματα, τροφοδοσία λεβήτων, βιομηχανικά συστήματα κυκλοφορίας νερού, συστήματα νερού ψύξης, πυροσβεστικά συστήματα καθώς και εγκαταστάσεις πλυντηρίων και ποτίσματος δια ψεκασμού.

1.2 Στοιχεία για το προϊόν

1.2.1 Σύνδεση και στοιχεία απόδοσης

Μονοφασικό ρεύμα:	1 ~ 230 V ($\pm -10\%$)/50 Hz ή
Τριφασικό ρεύμα:	3 ~ 230/400 V ($\pm -10\%$)/50 Hz
Ίσχύς κινητήρα:	Βλέπε πινακίδα
Μέγιστη Απορροφώμενη ισχύς:	Βλέπε πινακίδα
Θερμοκρασία υγρού κυκλοφορίας:	+5 °C μέχρι +35 °C
Μέγιστη επιτρεπόμενη πίεση λειτουργίας:	10 bar
Μέγιστη επιτρεπόμενη πίεση στην αναρρόφηση:	6 bar
Μέγιστη θερμοκρασία περιβάλλοντος:	40 °C
Είδος προστασίας:	IP 54

Μετρήσεις: Βλέπε πίνακα διαστάσεων 3

Αντλία	Συγκρότημα αντλίας									
	Διαστάσεις									
Τύπος	H		H1	L	L1	L3	D1	D2	D3	
	1~230 V	3~400 V							1~230 V	3~400 V
MP	mm									
303	216	–	90	375	205	109,5	Rp1	Rp1	PG 13,5	–
304	216	216	90	423	253	157,5	Rp1	Rp1	PG 13,5	PG 11
305	216	192	90	423	253	157,5	Rp1	Rp1	PG 13,5	PG 11
603	216	192	90	375	205	109,5	Rp1 ^{1/4}	Rp1	PG 13,5	PG 11
604	216	192	90	423	253	157,5	Rp1 ^{1/4}	Rp1	PG 13,5	PG 11
605	224	206	90	448	253	157,5	Rp1 ^{1/4}	Rp1	PG 13,5	PG 13,5

Σε περίπτωση ανταλλακτικών πρέπει να δίδονται όλα τα στοιχεία της πινακίδας της αντλίας.

1.2.2 Κωδικοποίηση τύπου

MP MultiPress (αντλία πολυβάθμια, οριζόντια, φυγοκεντρική)	_____
Ονομαστικό ρεύμα Q [m ³ /h] στο βέλτιστο βαθμό απόδοσης	_____
Αριθμός πτερωτών	_____
Τάση σύνδεσης DM 3 ~ 230/400 V	_____
EM 1 ~ 230 V	_____
Κωδικός κατασκευαστή	_____

MP 3 05 - EM / XX

2. Ασφάλεια

Αυτές οι οδηγίες λειτουργίας περιέχουν θεμελιώδεις υποδείξεις για την εγκατάσταση και λειτουργία στις οποίες πρέπει να δοθεί προσοχή. Γιαυτό το λόγο πρέπει να διαβάζονται από τον υπεύθυνο πριν από τη συναρμολόγηση ή τη θέση σε λειτουργία. Δεν πρέπει να προσέξουμε μόνο τις γενικές υποδείξεις ασφαλείας αυτής της παραγράφου αλλά και τις ειδικές υποδείξεις ασφαλείας που αναγράφονται στις παρακάτω παραγράφους.

2.1 Χαρακτηριστικά των υποδείξεων στις οδηγίες λειτουργίας
Οι υποδείξεις ασφαλείας που περιλαμβάνονται σ'αυτές τις οδηγίες λειτουργίας, που αν δεν προσεχθούν μπορεί να προκαλέσουν κινδύνους σε ανθρώπους, συμβολίζονται με το γενικό σύμβολο κινδύνου:



ή με το παρακάτω ειδικό σύμβολο για προειδοποίηση ηλεκτρικής τάσης:



Για υποδείξεις ασφαλείας που, αν δεν προσεχθούν, μπορεί να προκαλέσουν κινδύνους για τη λειτουργία της αντλίας/εγκατάστασης χρησιμοποιείται η λέξη:

ΠΡΟΣΟΧΗ!

2.2 Εξειδίκευση προσωπικού

Το προσωπικό που ασχολείται με τη συναρμολόγηση πρέπει να διαθέτει την απαραίτητη εξειδίκευση γι' αυτές τις εργασίες.

2.3 Κίνδυνοι εάν αγνοηθούν οι υποδείξεις ασφαλείας

Η μη τήρηση των οδηγιών ασφαλείας μπορεί να έχει σαν αποτέλεσμα τον κίνδυνο προσώπων, εγκατάστασης και αντλίας. Η μη τήρηση των οδηγιών ασφαλείας μπορεί να στερήσει το δικαίωμα της εγγύησης.

Ειδικότερα η μη τήρηση των κανόνων ασφαλείας μπορεί να προκαλέσει τους εξής κινδύνους:

- Διακοπή σοβαρών λειτουργιών της αντλίας ή της εγκατάστασης.
- Κινδύνους για τα πρόσωπα από ηλεκτρικές, μηχανικές επιδράσεις.

2.4 Υποδείξεις ασφαλείας για τον χρήστη

Πρέπει να προσέχονται οι κανονισμοί που ισχύουν για την πρόληψη ατυχημάτων.

Πρέπει να αποκλεισθούν οι κίνδυνοι που προέρχονται από την ηλεκτρική ενέργεια.

Πρέπει να προσεχθούν οι προδιαγραφές του VDE και των τοπικών επιχειρήσεων παραγωγής ενέργειας (ΔΕΗ).

2.5 Υποδείξεις ασφαλείας για εργασίες ελέγχου και συναρμολόγησης

Ο χρήστης πρέπει να φροντίζει ώστε όλες οι εργασίες ελέγχου και συναρμολόγησης να πραγματοποιούνται από εξουσιοδοτημένο και εξειδικευμένο προσωπικό, το οποίο γνωρίζει οπωσδήποτε τις οδηγίες λειτουργίας.

Εννοείται ότι όλες οι εργασίες στην αντλία/εγκατάσταση πρέπει να πραγματοποιούνται όταν η εγκατάσταση είναι εκτός λειτουργίας.

2.6 Αυθαίρετες τροποποιήσεις και κατασκευή ανταλλακτικών

Μετατροπές στην αντλία/εγκατάσταση επιτρέπονται μόνο μετά από συνεννόηση με τον κατασκευαστή. Αυθεντικά εξαρτήματα και ανταλλακτικά του ίδιου του κατασκευαστή εξασφαλίζουν πλήρη ασφάλεια. Η χρήση εξαρτημάτων άλλης προέλευσης απαλλάσσει τον κατασκευαστή από ενδεχόμενες δυσμενείς συνέπειες.

2.7 Ανεπίτρεπτοι τρόποι λειτουργίας

Η ασφάλεια λειτουργίας της αντλίας/εγκατάστασης είναι εγγυημένη μόνον εάν έχουν τηρηθεί οι οδηγίες λειτουργίας της αντιστοίχου παραγράφου 1. Σε καμιά περίπτωση δεν επιτρέπεται να ξεπεραστούν οι οριακές τιμές που δίδονται στο φύλλο χαρακτηριστικών.

3. Μεταφορά και προσωρινή αποθήκευση

ΠΡΟΣΟΧΗ!

Κατά τη μεταφορά και την προσωρινή αποθήκευση πρέπει να προστατεύεται η αντλία από υγρασία, παγωνιά και μηχανικές φθορές.

4. Περιγραφή του προϊόντος και των προαιρετικών εξαρτημάτων

4.1 Περιγραφή της αντλίας (εικόνα 1)

Πολυβάθμια (2 έως 5 βαθμίδες), οριζόντια φυγοκεντρική αντλία υψηλής πίεσης, κανονικής αναρρόφησης, σπονδυλωτού τύπου με οριζόντια αναρρόφηση (θέση 1) και κατακόρυφη κατάθλιψη (θέση 2).

Το υδραυλικό μέρος αποτελείται από επιμέρους τμήματα με τον αντίστοιχο αριθμό βαθμίδων από κελύφη (θέση 5) και πτερωτές (θέση 6). Οι πτερωτές είναι συναρμολογημένες πάνω σε έναν ενιαίο άξονα κινητήρα.

Το υδραυλικό μέρος περικλείεται από κέλυφος (θέση 8) το οποίο εγγυάται ασφαλή στεγανή λειτουργία. Τα τμήματα που έρχονται σε επαφή με το υγρό όπως θάλαμοι βαθμίδων & πτερωτές είναι από ειδικό πλαστικό ενώ το κέλυφος από χρωμονικελιούχο χάλυβα. Η διόδος του άξονα από το κέλυφος της αντλίας προς τον κινητήρα στεγανοποιείται ως προς τον κινητήρα με δακτύλιο στεγανότητας (θέση 9).

Οι τριφασικοί κινητήρες είναι εξοπλισμένοι με θερμικό προστασίας κινητήρα. Εάν η θερμοκρασία στην περιέλιξη του κινητήρα υπερβεί τα επιτρεπτά όρια σταματά η λειτουργία του κινητήρα. Ο κινητήρας επαναλειτουργεί αυτόματα αφού ψυχθεί.

Προστασία από έλλειψη νερού: Η αντλία και ειδικότερα τα στεγανωτικά δεν επιτρέπεται να λειτουργήσουν ξηρά. Για προστασία από έλλειψη νερού πρέπει να φροντίσετε για την τοποθέτηση των αντίστοιχων εξαρτημάτων από το πρόγραμμα προαιρετικών εξαρτημάτων της WILO.

Σε συνδυασμό με μετατροπέα συχνότητας/φίλτρο κινητήρα μπορεί η αντλία να έχει ρύθμιση στροφών (Βλέπε παραγρ. 5.3).

4.2 Παράδοση

- Αντλία μονοφασική EM ή τριφασική DM
- Οδηγίες εγκατάστασης και λειτουργίας

4.3 Προαιρετικά εξαρτήματα

Τα προαιρετικά εξαρτήματα πρέπει να παραγγέλλονται χωριστά.

- Πίνακας WV/COL με το αντίστοιχο εξάρτημα για αυτοματοποιημένη λειτουργία
- Πίνακας CO-ER με το αντίστοιχο εξάρτημα για αυτοματοποιημένη λειτουργία
- Προστασία από έλλειψη νερού
- Συσκευή WMS στην απευθείας σύνδεση στο σωλήνα τροφοδοσίας νερού
- Πλωτηροδιακόπτης WA EK 65 με μικρή συσκευή - διακόπτη (μόνο για μονοφασικές αντλίες)
- Πλωτηροδιακόπτης WA 65
- Θερμικό προστασίας SK 277 με τρία εμβαπτισμένα ηλεκτρόδια
- Πιεζοστάτης WVA
- Συσκευή ελέγχου ροής WILO EK (Fluidcontrol)
- Διακόπτες εγκατάστασης:
 - Πλωτηροδιακόπτης WAO 65
 - Πλωτηροδιακόπτης WAO EK 65 με μικρή συσκευή - διακόπτη (μόνο για μονοφασικούς κινητήρες)

5. Τοποθέτηση/Εγκατάσταση

5.1 Συναρμολόγηση

Η εικόνα 2 δείχνει την τυπική εγκατάσταση της αντλίας. Οι τρόποι εγκατάστασης και τοποθέτησης, οι οποίοι πρέπει να προσεχθούν σ' αυτόν τον τρόπο λειτουργίας εξηγούνται παρακάτω.

Η εγκατάσταση της αντλίας πρέπει να γίνει αφού διεκπεραιωθούν όλες οι εργασίες συγκόλλησης και μετά το απαιτούμενο ξέπλυμα των σωληνώσεων της εγκατάστασης. Ξένα σώματα και ακαθαρσίες μπορούν να κάνουν την αντλία ακατάλληλη για λειτουργία.

- Τοποθετείστε την αντλία σε χώρο ξηρό και προστατευμένο από παγωνιά
- Προβλέψτε χώρο για τις εργασίες συντήρησης
- Πρέπει να εξασφαλίζεται η είσοδος αέρα από τη πτερωτή ψύξης του κινητήρα προς τον συνεχόμενο της πτερωτής τοίχο: ελάχιστη απόσταση από τον τοίχο: 0,3 μ.
- Η επιφάνεια τοποθέτησης πρέπει να είναι οριζόντια και επίπεδη
- Η σταθεροποίηση της αντλίας γίνεται με δύο βίδες, Φ 8 mm, πάνω σε ένα βάρθρο ή βάση χωρίς κραδασμούς. Επίσης μπορούν να χρησιμοποιηθούν κοινά μεταλλικά αντικραδασμικά του εμπορίου.
- Για να υπάρχει πρόσβαση στη βίδα εκκένωσης, πρέπει το δάπεδο κάτω από τη βίδα εκκένωσης να είναι το λιγότερο 20 mm χαμηλότερα από το επίπεδο στερέωσης της αντλίας.
- Συνιστάται η τοποθέτηση αποφρακτικών οργάνων μπροστά και πίσω από την αντλία (θέση 1) για την περίπτωση αλλαγής της αντλίας και για τις εργασίες συντήρησης.
- Αμέσως μετά το στόμιο κατάθλιψης της αντλίας πρέπει να τοποθετηθεί βαλβίδα αντεπιστροφής.
- Οι σωλήνες αναρρόφησης και κατάθλιψης πρέπει να συνδεθούν στην αντλία χωρίς παραμένουσες τάσεις. Για σύνδεση χωρίς κραδασμούς μπορείτε να χρησιμοποιείτε ελαστικά τμήματα σωλήνων ή αντικραδασμικά. Πρέπει να ληφθεί υπόψη το βάρος των σωληνώσεων.
- Για προστασία των στεγανωτικών πρέπει η αντλία να εξασφαλισθεί σύμφωνα με αντίστοιχα μέτρα του κατασκευαστή από έλλειψη νερού και ξηρή λειτουργία. Γιαυτό το σκοπό προσφέρει η WILO εναλλακτικές δυνατότητες προαιρετικού εξοπλισμού.
- Η αντλία πρέπει να προστατευθεί με ένα προστατευτικό πλέγμα στην αναρρόφηση (απόσταση οπών πλέγματος 1 mm) ή με φίλτρο (θέση 5) για να αποφευχθούν βλάβες από αναρρόφηση ακαθαρσιών.

5.2. Ηλεκτρική σύνδεση



- Η ηλεκτρική σύνδεση πρέπει να πραγματοποιείται από ένα αδειούχο ηλεκτρολόγο εγκαταστάτη σύμφωνα με τους ισχύοντες κανονισμούς.
- Η ηλεκτρική σύνδεση πρέπει να γίνει σύμφωνα με τους ισχύοντες κανονισμούς VDE 0730/μέρος 1 με ένα ανθεκτικό καλώδιο σύνδεσης το οποίο είναι εφοδιασμένο με ένα φιν ή ένα πολυπολικό διακόπτη με άνοιγμα επαφών το λιγότερο 3 χιλιοστά.
- Ελέγξτε το είδος και την τάση του ρεύματος
- Προσέξτε την πινακίδα της αντλίας
- Προσέξτε τη γείωση
- Ασφάλεια από την πλευρά του δικτύου: 10 A
- Οι τριφασικοί κινητήρες είναι ήδη εξοπλισμένοι από τον κατασκευαστή με έναν διακόπτη προστασίας κινητήρα από υπερφόρτιση ο οποίος πρέπει να ρυθμιστεί στο ονομαστικό ρεύμα σύμφωνα με την πινακίδα του κυκλοφορητή. Οι μονοφασικοί κινητήρες είναι εξοπλισμένοι από τον κατασκευαστή με ένα θερμικό προστασίας του κινητήρα, το οποίο διακόπτει τη λειτουργία της αντλίας όταν η θερμοκρασία στην περιέλιξη ξεπεράσει τα επιτρεπτά όρια και ξαναβάζει αυτόματα την αντλία σε λειτουργία αφού ψυχθεί.
- Το καλώδιο σύνδεσης να έχει επαρκή εξωτερική διάμετρο, ώστε να εξασφαλίζεται προστασία από σταγόνες νερού και

ελάφρυνση καταπόνησης έλξης του στεγανωτικού δακτυλίου (π.χ. H 05 VV-F 3/4 G 1,5).

- Η ηλεκτρική σύνδεση πραγματοποιείται στο κιβώτιο επαφών της αντλίας σύμφωνα με τα ηλεκτρικά σχέδια σύνδεσης επαφών για τριφασικό ή μονοφασικό ρεύμα (βλέπε εικόνα 4).
- Η διαδρομή του καλωδίου πρέπει να είναι τέτοια, ώστε σε καμιά περίπτωση να μην έρχεται σε επαφή με τις σωληνώσεις ή με το κέλυφος της αντλίας ή του κινητήρα.



Εάν είναι αναγκαίο τοποθετείστε διακόπτη προστασίας από διαρροές.

5.3 Λειτουργία με μετατροπέα συχνότητας

Η αντλία μπορεί να λειτουργήσει σε σύνδεση με μετατροπέα συχνότητας για ρύθμιση στροφών. Περιοχή μεταβολής μεταξύ 40% και 100% του ονομαστικού αριθμού στροφών.

Τις οδηγίες εγκατάστασης και σύνδεσης θα τις πάρετε από τις οδηγίες εγκατάστασης και λειτουργίας του μετατροπέα συχνότητας.

Για να αποφευχθούν υπερφόρτιση στην περιέλιξη του κινητήρα μέχρι βλάβες και πρόκληση θορύβων δεν επιτρέπεται να αναπτύσσει ο μετατροπέας συχνότητας ταχύτητες ανύψωσης τάσης πάνω από 500 V/μs και τάσεις αιχμής πάνω από 650 V. Εάν είναι πιθανές τέτοιες ταχύτητες ανύψωσης τάσης, πρέπει να τοποθετηθεί ανάμεσα στον μετατροπέα συχνότητας και στον κινητήρα ένα φίλτρο LC. Τον τρόπο εγκατάστασης του φίλτρου πρέπει να τον πάρετε από τον κατασκευαστή του μετατροπέα συχνότητας ή του φίλτρου.

Οι συσκευές ρύθμισης που παραδίδονται από τη WILO με μετατροπέα συχνότητας έχουν ενσωματωμένο φίλτρο.

6. Θέση σε λειτουργία

- Ελέγξτε για επαρκή στάθμη νερού στη δεξαμενή και για πίεση προσαγωγής.

ΠΡΟΣΟΧΗ!

Η αντλία δεν επιτρέπεται να λειτουργήσει χωρίς νερό. Η ξηρή λειτουργία καταστρέφει τα στεγανωτικά.

- Έλεγχος φοράς περιστροφής (μόνο για τριφασικούς κινητήρες): Έλέγξτε με βραχύχρονη εκκίνηση εάν η φορά περιστροφής της αντλίας συμφωνεί με το βέλος πάνω στο κέλυφος της αντλίας. Σε λανθασμένη φορά περιστροφής εναλλάξτε δύο φάσεις στο ηλεκτρικό κιβώτιο της αντλίας.
- Μόνο για τριφασικούς κινητήρες Ρυθμίστε την προστασία του κινητήρα σύμφωνα με το ονομαστικό ρεύμα της πινακίδας.
- Εάν υπάρχει πλωτηροδιακόπτης ή ηλεκτρόδια για την προστασία έλλειψης νερού τοποθετείστε τα με τέτοιο τρόπο ώστε όταν η αντλία φθάνει σε μια στάθμη νερού όπου θα μπορούσε να αναρροφήσει αέρα, να διακόπτεται η λειτουργία της.



- Ανοίξτε την αποφρακτική βαλβίδα στην προσαγωγή, ανοίξτε τη βίδα εξαέρωσης (εικόνες 1, 2, θέση 3 SW 19) μέχρι να εξέλθει υγρό, κλείστε τη βίδα εξαέρωσης, ανοίξτε την αποφρακτική βαλβίδα στην κατάθλιψη και βάλτε την αντλία σε λειτουργία. **Υπάρχει κίνδυνος εγκαύματος!**

- Ανάλογα με την κατάσταση λειτουργίας της αντλίας ή της εγκατάστασης (θερμοκρασία υγρού μεταφοράς) μπορεί να θερμανθεί πολύ όλη η αντλία.

Υπάρχει κίνδυνος εγκαύματος αν αγγίξουμε την αντλία!

ΠΡΟΣΟΧΗ!

Η αντλία δεν επιτρέπεται να λειτουργήσει περισσότερο από 10 λεπτά σε μηδενική παροχή ($Q = 0$ m³/h). Συνιστάται σε συνεχή λειτουργία της αντλίας να διατηρείται μια ελάχιστη απαίτηση παροχής, 10% της ονομαστικής παροχής της αντλίας.

7. Συντήρηση

- Η αντλία σχεδόν δεν χρειάζεται συντήρηση.
Η διάρκεια ζωής της εξαρτάται από τις συνθήκες λειτουργίας της και επομένως είναι διαφορετική. Συνιστάται οπτικός έλεγχος στεγανότητας και έλεγχος για ασυνήθιστους κραδασμούς κάθε έξη μήνες.
- Κατά τη λειτουργία της αντλίας πρέπει να περιμένουμε κάποιο στάξιμο υγρού. Σε έντονη διαρροή υγρού πρέπει να αλλαχθεί από ειδικό ο δακτύλιος στεγανότητας.
- Έντονοι θόρυβοι που οφείλονται στα έδρανα και ασυνήθιστοι κραδασμοί δείχνουν φθορά των εδράνων. Τα έδρανα πρέπει να αλλαχθούν από ειδικό.
- Πριν από τις εργασίες συντήρησης διακόψτε την παροχή του ηλεκτρικού ρεύματος και σιγουρευτείτε απο τυχαία επαναφορά του. Μην κάνετε καμία εργασία σε αντλία που λειτουργεί.
- Όταν υπάρχει κίνδυνος παγώματος και πριν από μεγάλες περιόδους παύσης λειτουργίας (π.χ. κατά την περίοδο του χειμώνα) πρέπει να αδειάσει η αντλία και οι σωλήνες. Αδειάστε την αντλία αφού ανοίξετε την βίδα εκκένωσης (εικόνα 1, 2, θέση 4), το σωλήνα της αναρρόφησης αφού ανοίξετε τη βίδα εξαέρωσης, το σωλήνα κατάθλιψης αφού ανοίξετε μια παροχή.

Σχήματα

1. Τομή της αντλίας με αριθμούς θέσης
2. Συναρμολόγηση και σωληνώσεις της αντλίας
3. Διαστάσεις
4. Συνδεσμολογία καλωδίων

8. Βλάβες, αίτια, αποκατάσταση

Βλάβη	Αίτιο	Αποκατάσταση
Η αντλία δεν λειτουργεί	Δεν υπάρχει παροχή ηλεκτρικού ρεύματος	Ελέγξτε τις ασφάλειες, τον πλωτηροδιακόπτη και το καλώδιο
	Το θερμικό προστασίας κινητήρα έχει διακόψει τη λειτουργία	Αποκαταστείτε την υπερφόρτιση του κινητήρα
Η αντλία λειτουργεί αλλά δεν μεταφέρει υγρό	Λανθασμένη φορά περιστροφής	Εναλλάξτε δύο φάσεις
	Βουλωμένος σωλήνας ή μέρη της αντλίας με ξένα σώματα	Ελέγξτε την αντλία και το σωλήνα και καθαρίστε
	Αέρας στο στόμιο αναρρόφησης	Στεγανοποιήστε τον σωλήνα αναρρόφησης
	Σωλήνας αναρρόφησης πολύ στενός	Τοποθετήστε μεγαλύτερο σωλήνα αναρρόφησης
Η αντλία δεν έχει ομοιόμορφη παροχή	Ύψος αναρρόφησης πολύ μεγάλο	Τοποθετήστε την αντλία χαμηλότερα
Πίεση ανεπαρκής	Λανθασμένη επιλογή αντλίας	Εγκαταστήστε αντλία μεγαλύτερης ισχύος
	Λανθασμένη φορά περιστροφής	Εναλλάξτε δύο φάσεις
	Ελάχιστη παροχή, βουλωμένος σωλήνας αναρρόφησης	Καθαρίστε το φίλτρο και τον σωλήνα αναρρόφησης
	Διακόπτης ροής όχι επαρκώς ανοιχτός	Ανοίξτε τον διακόπτη ροής
	Ξένα σώματα έχουν μπλοκάρει την αντλία	Καθαρίστε την αντλία
Η αντλία έχει κραδασμούς	Ξένα σώματα στην αντλία	Απομακρύνετε τα ξένα σώματα
	Η αντλία δεν είναι καλά στερεωμένη πάνω στη βάση της	Βιδώστε τις βίδες αγκύρωσης
	Η βάση της αντλίας δεν είναι αρκετά στέρεα	Κατασκευάστε ισχυρότερη βάση
Υπερθέρμανση κινητήρα Η προστασία κινητήρα έχει διακόψει τη λειτουργία της αντλίας	Ανεπαρκής τάση	Ελέγξτε την τάση
	Η αντλία λειτουργεί δύσκολα Ξένα σώματα στην αντλία Βλάβη στα έδρανα	Καθαρίστε την αντλία Καλέστε την υπηρεσία πελατών για επισκευή της αντλίας
	Θερμοκρασία περιβάλλοντος πολύ υψηλή	Φροντίστε για ψύξη

Εάν η βλάβη δεν αποκατασταθεί καλέστε τον ειδικό της θέρμανσης ή την υπηρεσία πελατών WILO.

Με την επιφύλαξη αλλαγών για τεχνικούς λόγους!

1. Úvod

Návod k montáži, obsluze a provozu

1.1 Účel použití

Čerpadlo se používá k čerpání, dešťová a studená vody, kondenzátů, směsí vody s glykolem do 35 % obsahu glykolu a ostatních řídkých kapalin bez obsahu minerálních olejů a bez abrazivních či vláknitých látek.

Hlavní oblasti nasazení tohoto čerpadla jsou zařízení na zásobování vodou, zvýšení tlaku vody, napájení kotlů, průmyslové oběhové systémy u technologických procesů, oběhy chladicí vody, hasicí systémy, prací a zavlažovací instalace.

1.2 Údaje o výrobku

1.2.1 Zapojení a Údaje o výkonu

Střídavý proud: 1 ~ 230 V ($\pm 10\%$) / 50 Hz nebo

Trojfázový proud: 3 ~ 230 / 400 V ($\pm 10\%$) / 50 Hz;

Výkon motoru: viz typový štítek

Maximální odběr proudu: viz typový štítek

Čerpací teplota média: +5 °C až +35 °C

Max. přípustný provozní tlak: 10 barů

Max. přípustný tlak

přítokové strany: 6 barů

Max. okolní teplota: 40 °C

Způsob ochrany: IP 54

Ostatní napětí, frekvence jsou výběrové, příp. k dodání na objednávku.

Při čerpání viskózních médií (např. směs vody s glykolem) jsou čerpací Údaje přizpůsobeny odpovídající vysoké viskozitě.

U glykolových příměsí je třeba používat pouze značkové nástroje s antikorozními zpomalovači a dbát pokynů výrobce.

Rozměry: viz tabulka a vyobrazení rozměrů č. 3.

Čerpadlo	Čerpací jednotka									
	Typ		Rozměr							
	H		H1	L	L1	L3	D1	D2	D3	
1~230 V	3~400 V	1~230 V							3~400 V	
MP	mm									
303	216	–	90	375	205	109,5	Rp1	Rp1	PG 13,5	–
304	216	216	90	423	253	157,5	Rp1	Rp1	PG 13,5	PG 11
305	216	192	90	423	253	157,5	Rp1	Rp1	PG 13,5	PG 11
603	216	192	90	375	205	109,5	Rp1 ^{1/4}	Rp1	PG 13,5	PG 11
604	216	192	90	423	253	157,5	Rp1 ^{1/4}	Rp1	PG 13,5	PG 11
605	224	206	90	448	253	157,5	Rp1 ^{1/4}	Rp1	PG 13,5	PG 13,5

Při objednávce náhradních dílů je třeba udat veškeré Údaje z typového štítku.

1.2.2 Identifikace typu

MP 3 05 - EM / XX

MP MultiPress

VH – vícestupňová horizontální odštědivé čerpadlo

Jmenovitý objemový proud Q (m³/h) při optimálním stupni účinnosti.

Počet oběžných kol

Kvalita oceli:

DM 3 ~ 230/400 V

EM 1 ~ 230 V

Výrobce - Identifikace

2. Bezpečnost

Tento provozní návod obsahuje základní pokyny, kterých je třeba dbát při instalaci a provozu. Před montáží a uvedením do provozu je bezpodmínečně nutné, aby s tímto provozním návodem byl řádně obeznámen nejen montér, ale i provozovatel.

Dodržování zde uvedených všeobecných bezpečnostních pokynů není jedinou povinností uživatele; je třeba neméně respektovat další mimořádné pokyny, které jsou rozvedeny pod hlavními tituly tohoto návodu.

2.1 Označení odkazu na provozní návod

V tomto provozním návodu obsažené bezpečnostní výzvy, které při jejich nerespektování mohou způsobit ohrožení osob, jsou vyznačeny označením pro všeobecné nebezpečí



stejně jako pro varování před elektrickým napětím s



mimořádným varováním.

U bezpečnostních varování, jejichž nerespektování by mohlo způsobit nebezpečí pro čerpací zařízení a jeho provoz, je uvedeno návěstí

POZOR!

2.2 Pracovní kvalifikace

Montážní personál musí vykázat náležitou kvalifikaci pro tento druh pracovní činnosti.

2.3 Ohrožení při zanedbání bezpečnostních předpisů

Zanedbání bezpečnostních předpisů může způsobit nejen ohrožení obsluhujících osob, ale i samotného čerpacího zařízení. Takové zanedbání bezpečnostních předpisů má často za následek právní vyloučení jakýchkoliv nároků na náhradu škody.

Týká se především těchto jednotlivých ohrožení:

- selhání důležitých funkcí čerpacího zařízení,
- ohrožení přítomných osob elektrickými a mechanickými účinky.

2.4 Bezpečnostní pokyny pro provozovatele

Platné bezpečnostní předpisy pro prevenci úrazovosti je třeba vždy dodržovat; ohrožení elektrickou energií jsou v tomto případě vyloučena. Je třeba dbát neméně předpisů německého energetického svazu (VDE) a místního energetického dodavatelského podniku.

2.5 Bezpečnostní pokyny pro inspekční a montážní práce

Provozovatel zajišťuje všechny inspekční a montážní práce oprávněnými a kvalifikovanými odbornými pracovníky, kteří jsou dostatečně vybaveni znalostmi o provozu čerpadla.

Údržba čerpacího zařízení smí být prováděna pouze za provozního klidu.

2.6 Přestavba na vlastní riziko a vlastní výroba náhradních dílů

Jakékoliv modifikace čerpacího zařízení jsou možné pouze po dohodě s výrobcem. Původní náhradní díly a od výrobce schválené příslušenství zajišťují bezpečnost výrobku. Použití jiných náhradních dílů může vést ke zrušení záruky z důvodu vzniklých následků.

2.7 Nepřípustné způsoby provozu

Provozní bezpečnost dodaného čerpacího zařízení je garantována pouze při zachování příslušného článku č. 1 návodu k provozní obsluze. Mezní hodnoty uvedené v návodu nesmí být v žádném případě překročeny nebo nedodrženy.

3. Doprava a meziuskladnění

POZOR!

Při transportu a meziuskladnění musí být čerpadlo chráněno proti vlhkosti, chladu a mechanickému poškození.

4. Popis výrobku a příslušenství

4.1 Popis čerpadla (obrázek č.1)

Čerpadlo je vícestupňové (2-5 stupňů), normálně sací, horizontální vysokotlaké odstředivé zařízení v blokové konstrukci s horizontálním sacím (pol. 1) a vertikálním výtlačným hrdlem (pol. 2).

Hydraulická část je provedena jako článková konstrukce s příslušným počtem stupňových skříní (pol. 5) a oběžných kol (pol. 6). Oběžná kola jsou připevněna na nedělené motorové čerpadlové hřídeli (pol. 7) tak, aby sevřená misková skřín (pol. 8) hydraulické části poskytovala provozně spolehlivé těsnění. Díly, které se dostanou do styku s médiem, jako např. stupňové komory nebo oběžná kola, jsou z umělé hmoty; tlaková komora pumpy je z chromniklové oceli. Hřídelový průchod čerpací skříně k motoru je opatřen kluzným kroužkovým těsněním (pol. 9).

Motory na střídavý proud jsou vybaveny tepelným ochranným jističem. Při překročení dovolené teploty motorového vinutí tento jistič motor vypne a po ochlazení opět automaticky zapne.

Prevence při nedostatku vody: Čerpadlo a zejména kluzné kroužkové těsnění nesmí zůstat suché. Při nedostatku vody je třeba se orientovat na nasazení příslušných částí z nabídky příslušenství WILO.

Ve spojení s měničem kmitočtů a motorovým filtrem mohou být u čerpadla otáčky seřizeny (viz odstavec 5.3).

4.2 Obsah dodávky

- Čerpadlo v provedení EM nebo DM,
- Návod k montáži a provozní obsluze

4.3 Příslušenství

Příslušenství musí být objednáváno vždy odděleně.

- Spínací přístroj WV/COL s náležitým příslušenstvím pro automatizovaný provoz,
- Spínací přístroj CO-ER s náležitým příslušenstvím pro automatizovaný provoz,
- Prevence proti nedostatku vody:
 - Souprava WMS u přímého napojení na zásobovací potrubí,
 - Plovákový přepínač WAEK 65 s malým spínačem (pouze u EM),
 - Plovákový přepínač WA 65,
 - SK 277 se 3 ponornými elektrodami,
- Tlakové spínání WVA,
- WILO - kontrola fluidity (EK),
- Přepínací zařízení:
 - Plovákový přepínač WAO 65,
 - Plovákový přepínač WAO EK 65 s malým spínačem (pouze pro EM).

5. Instalace a zabudování

5.1 Montáž

Obrázek č. 2 znázorňuje typickou situaci zabudování čerpadla. Pokyny pro instalaci a sestavení, které musí být v tomto případě respektovány, jsou následující:

- Zabudování se provádí až po ukončení veškerých svářečských a pájecích prací a po Úspěšném propláchnutí celého potrubního systému. Různá cizí tělesa a nečistoty by mohly případně způsobit provozní neschopnost čerpadla.
- Čerpadlo je třeba umístit na suchém a nemrzoucím místě.
- Brát na zřetel prostor pro případné Údržbářské práce.
- Zajistit větrání motorů, minimální odstup od zadní stěny 0,3 m.
- Instalační plocha musí být vodorovná a plochá.
- Upevnění čerpadla se provádí 2 šrouby o průměru 8 mm na podstavec nebo základ zajištěný proti vibraci. Mohou být také použita

jiná běžná tlumící zařízení (pouze z kovu) za účelem náležitého bezvibračního upevnění čerpadla.

- Za účelem přístupu k vyprazdňovacímu šroubu je třeba, aby dno pod ním bylo v úrovni minimálně o 20 mm hlubší než je úroveň upevnění čerpadla.
- Před a za čerpadlem by měly být zabudovány uzavírací armatury (pol. 1), aby tak mohlo být čerpadlo snadno vyměněno, příp. aby údržbařské práce mohly být provedeny snadněji a rychleji.
- Bezprostředně za výtlačným hrdlem čerpadla je třeba zamontovat zábranu zpětného toku (pol. 2).
- Přítokové a tlakové potrubí je připojeno k čerpadlu bez pnutí. U napojení se slabším kmitočtem mohou být použity pružné části hadice nebo kompenzátory s omezením délky. Váha potrubí je vyrovnána.
- Za účelem ochrany kluzkého kroužkového těsnění musí být čerpadlo chráněno pomocí příslušných opatření proti nedostatku vody a tím proti oběhu tzv. na sucho. Společnost WILLO nabízí různá příslušenství k vyloučení takové situace.
- Čerpadlo je u přístupového potrubí chráněno sítím (velikost oka 1 mm) nebo vstupním filtrem (pol. 5), aby se zabránilo poškození při náhodném nasátí cizích těles či nečistoty.

5.2 Elektrické zapojení



- Elektrické zapojení je prováděno elektroinstalátérem místního energetického podniku (EVU) ve smyslu platných předpisů svazu německých energetiků (VDE).

- Podle předpisů VDE 0730 / Část 1, elektrické zapojení musí být provedeno přes pevné Účastnické vedení, které je opatřeno jednou zásuvkou nebo jedním dvoupólovým spínačem s minimálně 3 mm kontaktním ústím.
- Druh proudu a napětí síťového zapojení je třeba ověřit.
- Dbát identifikace čerpadla podle jeho typového štítku.
- Dodržet řádné uzemnění.
- Síťová pojistka: 10A, setrvačná.
- Trojfázové motory musí být z důvodu zajištění proti přetížení motoru konstrukčně vybaveny ochranným motorovým jističem, který je přizpůsoben jmenovitému proudu uvedenému na typovém štítku.
- Motory na střídavý proud jsou vybaveny tepelným ochranným motorovým jističem, který čerpadlo při překročení dovolené teploty vinutí automaticky vypne a při ochlazení opět zapne.
- Za účelem zajištění ochrany proti kapající vodě a odlehčení ucpávky se používá přípojné vedení s dostatečným vnějším průměrem (např. H 05 VV-F3/4 G 1,5).
- Připojení na síť se provádí podle svorkového připojovacího schématu pro trojfázový nebo střídavý proud ve svorkové skříni čerpadla (viz obr.č. 4).
- Přípojné potrubí je třeba položit takovým způsobem, aby vždy zůstalo nedotčeno potrubí a/nebo motorové a čerpací součásti.



V případě nutnosti pamatovat na automatický spínač diferenciální ochrany proti parazitnímu proudu.

5.3 Provoz s měničem kmitočtu

Čerpadlo může být ve spojení s měničem kmitočtu nastaveno na určitý počet otáček. Provozní limity regulace otáček:

$$40 \% n_{\text{jmen.}} \leq n \leq 100 \% n_{\text{jmen.}}$$

Zapojení a provoz se provádí dle instalačního a provozního předpisu pro měniče kmitočtu.

V zájmu zabránění přetížení nebo poškození motorového vinutí a také omezení hluku, měnič kmitočtu nesmí vyvíjet vzestup napětí rychlost přes hodnotu 500 V/ μ s a krajní napětí $u > 650$ V. Jsou-li takové vzestupy napětí rychlost možné, je třeba mezi měnič kmitočtu a motor uložit LC filtr (motorový filtr). Složení filtru musí být provedeno výrobcem měniče kmitočtu a filtrů.

Společnost WILLO dodává regulačních přístroje s měničem kmitočtu, kde je filtr již zabudován.

6. Uvedení do provozu

- Nejdříve musí být provedena zkouška na dostatečně vysoké vodní hladině v testovací nádrži, event. s přítokovým tlakem.

POZOR!

Čerpadlo nesmí nikdy běžet nasucho. Suchý oběh poškozuje kluzné kroužkové těsnění.

- Kontrola směru otáčení (pouze u trojfázových motorů): krátkým zapojením ověřit, zda směr otáčení čerpadla skutečně odpovídá směru šipky vyznačené na krytu čerpadla. Při nesprávném směru přehodit 2 fáze ve svorkové skříni čerpadla.
- Pouze pro trojfázové motory: ochranný motorový jistič nastavit na jmenovitý proud podle typového štítku.
- Jsou-li k dispozici, nastavit polohu plovákového spínače nebo elektrod k ochraně před nedostatkem vody, které při vodním stavu vedoucím k sání vzduchu čerpadlo vypnou.
- Postranní přítokový uzavírací ventil otevřít, odvodušňovací šroub uvolnit (obr. č.1, 2, pol. 3, SW 19) dokud čerpací médium nevystoupí. Odvodušňovací šroub a postranní přítokový uzavírací ventil uzavřít, zapnout čerpadlo.



- V důsledku teploty čerpacího média a tlaku při úplném otevření odvodušňovacího šroubu může dojít k vystoupení horkého čerpacího média v kapalném nebo plynném stavu, při vysokém tlaku dokonce k jeho vyražení.

Pozor - Nebezpečí opaření!



- Provoz celého čerpacího zařízení (teplota čerpaného média) může způsobit velmi silné zahřátí čerpadla.

Nebezpečí popálenin při pouhém dotyku čerpadla!

POZOR!

Při čerpaném množství $Q = 0$ m³/h nesmí být čerpadlo v provozu déle než 10 minut. Při nepřetržitém provozu doporučujeme dodržovat minimálně 10 % jmenovitého čerpaného množství.

7. Údržba

- Čerpadlo se obejde téměř bez údržby. Životnost je rozdílná a závislá na provozních podmínkách. Doporučujeme kontrolovat opticky jednou za půl roku, zda se na zařízení nevyskytují netísnoty nebo nezvyklé vibrace.
- Po dobu jeho zaběhávání je třeba počítat s lehkým odkapáváním z kroužkového těsnění. Při silném odkapu důsledkem velkého opotřebení je třeba těsnění vyměnit prostřednictvím odborného podniku.
- Zvýšený hluk ložiska a nezvyklé vibrace svědčí o jeho opotřebení. Ložisko nechat vyměnit také specializovaným podnikem.
- Před započítím údržbařských prací celé zařízení vypnout a zajistit proti náhodnému zapnutí. Za provozu nesmí být prováděny žádné práce na čerpadle.
- Na místě, které by mohlo být vystaveno mrazu nebo při delším vyrazení čerpadla z provozu je třeba čerpadlo a potrubní vedení vyprázdnit, zvláště ve studených obdobích roku: čerpadlo otevřením výpustného šroubu (obr. č. 1, 2, pol. 4), přítokové vedení otevřením odvodušňovacího šroubu, tlakové potrubí otevřením vývodového čepu.

Obrázky:

1. Průřez čerpadlem v poloze č.
2. Instalace a zajištění čerpadla
3. Rozměrové údaje
4. Schéma elektrického zapojení

8. Poruchy, jejich příčiny a odstraňování

Druh poruchy	Příčina	Odstranění
Čerpadlo se zastaví	Výpadek přívodu proudu	Ověřit pojistky, plovákový spínač a kabel
	Ochranný motorový jistič se vypnul	Přetížení motoru
Čerpadlo běží, ale nečerpá	Špatný směr otáček	Přehodit 2 fáze síťové přípojky
	Potrubí nebo součásti čerpadla jsou ucpané cizími tělesy	Ověřit a vyčistit potrubí a čerpadlo
	Vzduch v nasávacím hrdle	Utěsnit nasávací potrubí
	Úzké nasávací potrubí	Použít větší nasávací potrubí
Čerpadlo nepracuje rovnoměrně	Velká nasávací výška	Čerpadlo položit níže
Nedostatečný tlak	Špatná volba čerpadla	Nasadit silnější čerpadlo
	Špatný směr otáčení	Přehodit 2 fáze síťové přípojky
	Úzký průtok, sací potrubí ucpané	Vyčistit filtr a nasávací potrubí
	Šoupátko nedostatečně otevřené	Otevřít šoupátko
	Cizí tělesa blokují čerpadlo	Vyčistit čerpadlo
Čerpadlo vibruje	Cizí tělesa v čerpadle	Odstranit cizí tělesa
	Čerpadlo špatně připevněno na podstavci	Přitáhnout kotevní šrouby
	Podstavec je nedostatečně pevný	Zabudovat těžší podstavec
Přehřátý motor Ochrana motoru se uvolňuje	Nedostatečné napětí	Ověřit napětí
	Namáhavý chod čerpadla: Cizí tělesa, Poškozené ložisko	Vyčistit čerpadlo Čerpadlo opravit servisní službou
	Vysoká okolní teplota	Ověřit chlazení

Není-li možné odstranit jakoukoliv provozní poruchu, spojte se laskavě s nejbližším odborníkem sanitárních a tepelných instalací nebo se službou pro zákazníky WILO.

1. Uwagi ogólne

Żywotność zależy od warunków pracy i jest w związku z tym różnicowana. Zalecamy przeprowadzanie co pół roku wzrokowych kontroli szczelności oraz obserwację nietypowych wibracji.

1.1 Zastosowanie

Pompę można używać do pompowania wody użytkowej (pozbawionej stałych zanieczyszczeń) i przemysłowej, kondensatu, wodnego roztworu glikolu o stężeniu do 35% jak również do innych cieczy nie zawierających olejów mineralnych, składników ścierających lub włóknistych. Pompę zaleca się stosować do stacji wykorzystania wody deszczowej.

Najczęściej stosuje się te pompy w instalacjach zaopatrzenia w wodę jako pompa wspomagająca, zasilająca kocioł, w systemach obiegowych wody przemysłowej, w procesie produkcji, w systemach obiegowych wody chłodzącej, w gaśnicach oraz w instalacjach spłukowych i wtryskowych.

1.2 Opis techniczny

1.2.1 Wydajność i dane elektryczne

Napięcie zmienne:	1 ~ 230V (+/- 10%)/ 50Hz lub
Napięcie prądów wirowych:	3 ~ 230/400V (+/- 10%)/ 50Hz
Moc silnika:	zob. tabliczka znamionowa,
Maksymalny prąd zasilania:	zob. tabliczka znamionowa,
Temperatura cieczy:	+5 °C do +35 °C
Maks. dozwolone ciśnienie robocze:	10 bar,
Maks. dozwolone ciśnienie wlotowe:	6 bar,
Maks. temperatura otoczenia:	40 °C,
System ochronny:	IP 54.

Na zamówienie można również otrzymać pompy pracujące pod innymi napięciami i częstotliwościami lub wykonane z innych materiałów.

W przypadku pompowania cieczy o większej lepkości (np. wodny roztwór glikolu), należy dostosować parametry robocze pompy.

Należy używać wyłącznie firmowych roztworów glikolu z inhibitorami korozji. Należy zawsze dokładnie przestrzegać wskazówek producenta.

Wymiary: zob. Tabela + Rys. 3

pompa	korpus pompy									
	wymiary									
model	H		H1	L	L1	L3	D1	D2	D3	
	1~230 V	3~400 V							1~230 V	3~400 V
MP	mm									
303	216	–	90	375	205	109,5	Rp1	Rp1	PG 13,5	–
304	216	216	90	423	253	157,5	Rp1	Rp1	PG 13,5	PG 11
305	216	192	90	423	253	157,5	Rp1	Rp1	PG 13,5	PG 11
603	216	192	90	375	205	109,5	Rp1 ^{1/4}	Rp1	PG 13,5	PG 11
604	216	192	90	423	253	157,5	Rp1 ^{1/4}	Rp1	PG 13,5	PG 11
605	224	206	90	448	253	157,5	Rp1 ^{1/4}	Rp1	PG 13,5	PG 13,5

Przy zamówieniu części zamiennych, należy podać pełne informacje znajdujące się na tabliczce znamionowej.

1.2.2 Specyfikacje serii

MP 3 05 - EM / XX

MP MultiPress (Pozioma pompa odśrodkowa wielostopniowa)	_____
Znamionowy strumień objętości Q (m ³ /h) przy optymalnej strawności	_____
Ilość napędzanych wirników	_____
Sieć zasilająca DM 3 ~ 230/400 V	_____
EM 1 ~ 230 V	_____
Klucz fabryczny	_____

2. Bezpieczeństwo użytkowania

Niniejsza instrukcja zawiera ważne informacje, które należy dokładnie przestrzegać podczas instalacji i eksploatacji pompy. Przed instalacją oraz rozruchem, musi się monter oraz obsługa z powyższą instrukcją dokładnie zapoznać.

Należy dokładnie postępować według instrukcji bezpieczeństwa opisanych w paragrafie 'Bezpieczeństwo użytkowania' jak również według instrukcji podanych w następujących paragrafach; instrukcje te są oznaczone symbolami.

2.1 Oznakowania stosowane w instrukcji obsługi

Znak ogólnego zagrożenia. Nie przestrzeganie tak oznakowanych przepisów bezpieczeństwa może doprowadzić do obrażeń cielesnych:



Ostrzeżenie przed możliwością porażenia prądem elektrycznym:



Słowo

UWAGA!

dołączone do przepisów bezpieczeństwa oznacza, że ich nieprzestrzeganie może doprowadzić do uszkodzenia pompy lub instalacji, lub może ograniczyć jej prawidłowe funkcjonowanie.

2.2 Kwalifikacje personelu

Personel prowadzący instalację musi posiadać odpowiednie kwalifikacje.

2.3. Zagrożenia w przypadku nieprzestrzegania zaleceń dot. bezpieczeństwa

W przypadku nieprzestrzegania zaleceń dot. bezpieczeństwa może nastąpić zagrożenie obrażeń cielesnych lub nieprawidłowe działanie pompy lub instalacji. Ponadto, lekceważenie środków ostrożności może spowodować utratę wszelkich podstaw do roszczeń o odszkodowania.

Np. nieprzestrzeganie podanych zaleceń może spowodować następujące niebezpieczeństwa:

- zakłócenie w działaniu ważnych funkcji instalacji,
- obrażenia cielesne spowodowane przez porażenie prądem elektrycznym lub urazy mechaniczne.

2.4 Zalecenia dot. bezpieczeństwa dla użytkownika

Należy przestrzegać obowiązujących przepisów odnośnie zapobiegania nieszczęśliwym wypadkom.

Aby zapobiec zagrożeniu porażenia prądem elektrycznym, należy przestrzegać przepisów VDE oraz przepisów miejscowych przedsiębiorstw energetycznych.

2.5 Zalecenia bezpieczeństwa dot. nadzoru i instalacji.

Użytkownik musi zadbać, aby wszystkie prace montażowe oraz nadzór zostały wykonane przez autoryzowany i wykwalifikowany personel, który dokładnie zapoznał się z niniejszą instrukcją obsługi. W zasadzie nie wolno wykonywać prac podczas pracy pompy lub instalacji.

2.6 Samowolne przeróbki i wyrób części zamiennych

Wprowadzenie zmian w konstrukcji pompy lub w instalacji jest dozwolone jedynie po uzgodnieniu z producentem. Używanie oryginalnych części zamiennych oraz autoryzowanego przez producenta wyposażenia zapewniają bezpieczeństwo. Stosowanie innych części może zwolnić producenta od odpowiedzialności za ewentualnie powstałe następstwa w wyniku nieszczęśliwych wypadków.

2.7 Niewłaściwe warunki pracy

Bezpieczeństwo eksploatacji pompy lub instalacji jest wyłącznie gwarantowane jeżeli warunki podane w 1-szym paragrafie instrukcji obsługi zostały ściśle przestrzegane. Wartości granicznych podanych w katalogu lub w tabelach nie wolno w żadnym przypadku przekroczyć.

3. Transport i magazynowanie

UWAGA! Podczas transportu należy chronić pompę przed wilgocią, mrozem i urazami mechanicznymi.

4. Opis wyrobu oraz wyposażenia

4.1 Opis pompy (Rys. 1)

Jest to pompa wielostopniowa (2-5 stopni) normalnie ssąca, pozioma, wysoko ciśnieniowa, odśrodkowa, skonstruowana jako jednolity blok z poziomym króćcem ssącym (1) oraz pionowym króćcem tłocznym (2). Część hydrauliczna jest wyposażona w podaną ilość przedziałów stopni (5) oraz w modularnie skonstruowane napędzane wirniki (6). Wirniki napędzane znajdują się na pojedynczym wale silnika (7). Obudowa ciśnieniowa (8) otacza części hydrauliczne i zapewnia niezawodne uszczelnienie. Części mające kontakt z tłoczonym medium, takie jak komory stopni i wirniki, wykonane są z tworzywa sztucznego, a korpus pompy wykonany jest ze stali chromowo-niklowej, nierdzewnej. Tunel wału napędowego jest uszczelniony poprzez wbudowanie na osi silnika tulejki uszczelniającej (9). Silniki prądu zmiennego są wyposażone w wyłącznik termiczny, który wyłączy silnik kiedy dozwolona temperatura uzwojenia silnika została przekroczona; po ochłodzeniu się uzwojenia, silnik automatycznie zostanie ponownie włączony.

Ochrona przed niskim poziomem wody. Nie wolno pozwolić pracować pompie na sucho, co szczególnie dotyczy tulejki uszczelniającej oś. Klient musi więc przewidzieć dodatkowe urządzenie z gamy produktów WILO w celu zapobiegnięcia pracy silnika przy za niskim poziomie wody.

Prędkość pompy można regulować dołączając ją do przemiennika częstotliwości/filtra silnika (zob. par. 5.3).

4.2. Dostarczone części

- Wersja pompy EM lub DM
- Instrukcje obsługi i instalacji

4.3 Wyposażenie

Wyposażenie należy zamówić dodatkowo.

- Blok przełącznikowy WV/COL z wyposażeniem w celu automatyzacji,
- Blok przełącznikowy CO-ER z wyposażeniem w celu automatyzacji,
- System kontroli poziomu wody:
 - zestaw WMS do bezpośredniego przełączania rur wlotowych,
 - WAEK 65 przełącznik pływakowy z małym blokiem przełącznikowym (tylko dla wersji EM)
 - WA 65 przełącznik pływakowy,
 - SK 277 z trzema zanurzonymi elektrodami,
- WVA przełącznik ciśnieniowy,
- Kontrola cieczy 'WILO' (EK),
- Przełącznik instalacji:
 - WAO 65 przełącznik pływakowy,
 - WAO EK 65 przełącznik pływakowy z małym blokiem przełącznikowym (tylko dla wersji EM)

5. Montaż i instalacja

5.1 Instalacja

Na rys. 2 pokazano w jaki sposób pompa jest zwyczajnie instalowana. Kolejne instrukcje instalacji i montażu do przestrzegania przy tego rodzaju instalacjach są następujące:

- Przed instalacją pompy należy sprawdzić czy spawania i lutowania układu rur zostały należycie wykonane, oraz czy układ został przepłukany. Zanieczyszczenia mogą zakłócić prawidłową pracę pompy.
- Zainstaluj pompę w suchym i wolnym od mrozu pomieszczeniu.
- Zamontuj pompę w dostępnym miejscu tak, aby pozwolić na niezbędne prace konserwacyjne.
- Wlot wentylatora silnika musi być wolny, i musi się znajdować co najmniej 0.30 m od muru z tyłu pompy.
- Zainstaluj pompę na płaskiej powierzchni w pozycji poziomej.
- Pompę należy ustawić na podstawie amortyzującej wstrząsy i przykręcić dwoma śrubami 8 mm. Można w tym celu zastosować tulejki metalowo-gumowe, które są ogólnie dostępne w handlu.

- Aby zapewnić dostęp do zaworu ściekowego, należy pompę tak zainstalować, aby zawór ściekowy znajdował się co najmniej 20 mm od posadzki.
- Zawory izolacyjne (1) należy zainstalować przed i za pompą tak, aby można było je łatwo wyjąć w celu prac konserwacyjnych.
- Bezpośrednio za wylotową uszczelką ciśnieniową pompy należy zainstalować zawór próżniowy (2).
- Rury wlotowe i wylotowe należy podłączyć do pompy bez naprężeń. Aby zapewnić nisko-wibracyjne złącza można używać właściwej długości giętkich rur lub złączy harmonijkowych. Należy właściwie podeprzeć lub zamocować układ rurociągowy.
- Użytkownik musi zapobiec pracy pompy przy nadmiernym obniżeniu się poziomu wody, w celu ochronny osiowej tulejki uszczelniającej. W asortymencie produktów WILO znajduje się właściwe i dodatkowe wyposażenia.
- Aby zabezpieczyć system przed zanieczyszczeniami, użytkownik musi założyć ochronny filtr wlotowy (siatka 1 mm) lub złącza filtrujące (5).

5.2 Instalacja elektryczna



- Podłączenia elektryczne muszą zostać wykonane zgodnie z obowiązującymi przepisami przez wykwalifikowanego i uprawnionego elektryka.

- Podłączenia elektryczne muszą zostać wykonane za pomocą trwale zamocowanych przewodów przy pomocy złączy nakrętnych z przełącznikiem wielobiegunowym z przerwą stykową co najmniej 3 mm, zgodnie z obowiązującymi przepisami (np. zgodnie z ostatnią wersją przepisów IEE dot. okablowania).
- Sprawdź zasilanie (prąd i napięcie).
- Sprawdź, czy zasilanie zgadza z danymi na tabliczce znamionowej.
- Sprawdź, czy pompa jest zasilana.
- Bezpiecznik sieci zasilania: 10A bezpiecznik topikowy z opóźnieniem.
- Aby zapobiec przegrzaniu się silnika na prądy wirowe, użytkownik musi wyposażyć silnik w wyłącznik bezpieczeństwa, który musi być dostosowany do nominalnego prądu podanego na tabliczce znamionowej. Silniki prądu zmiennego są fabrycznie wyposażone w termiczny wyłącznik silnika, który wyłączy pompę od momentu, kiedy dozwolona temperatura uzwojenia została przekroczona; po ochłodzeniu się uzwojenia, wyłącznik automatycznie ponownie włączy silnik.
- Aby zabezpieczyć i ochronić złączkę sieci zasilania komory dławikowej przed wilgocią, należy użyć kabla zasilania o właściwym przekroju (np. H05 VV-F 3/4 G 1.5).
- Podłączenie do sieci zasilania należy wykonać w skrzynce zaciskowej pompy zgodnie ze schematem dla prądu wirowego lub zmiennego (zob. również Rys. 4).
- Kabel zasilający powinien być położony tak, żeby w żadnym przypadku nie przylegał do rur i/lub obudowy pompy i silnika.



W razie potrzeby, należy zamontować filtr przeciwzakłóceń (przełącznik FI).

5.3 Obsługa z przemiennikiem częstotliwości

Prędkość obrotową pompy można regulować za pomocą przemiennika częstotliwości. Granice kontrolne:

$$40\%n_{nom} \leq n \leq 100\%n_{nom}$$

Podłączenie i sterowanie: zob. instrukcje instalacji i obsługi przemiennika częstotliwości.

Aby uniknąć uszkodzenia uzwojenia silnika poprzez jego przeciążenie, i aby uniknąć wzrostu poziomu hałasu, nie wolno dopuścić, aby przemiennik częstotliwości spowodował zwiększenie się napięcia powyżej 500 V/μs lub wysoków wynoszących $\hat{u} > 650$ V. Jeżeli prędkość obrotowa silnika mogłaby zostać podniesiona przez wysokie napięcia, należy zainstalować filtr pojemnościowo-indukcyjny (filtr silnikowy) pomiędzy przemiennikiem częstotliwości a silnikiem. Model filtra musi być zaprojektowany przez producenta przemiennika częstotliwości lub filtra. W urządzeniach sterujących firmy WILO filtr jest fabrycznie zainstalowany.

6. Rozruch

- Sprawdź poziom wody w zbiorniku oraz ciśnienie wlotowe.

UWAGA!

Nie wolno dopuścić do pracy pompy na sucho, ponieważ doprowadzi to do zniszczenia tulejki uszczelniającej osi.

- Sprawdzenie kierunku obrotu (tylko dla silników na prądy wirowe): włącz pompę na chwilę i sprawdź, czy pompa obraca się w kierunku oznaczonym strzałką na obudowie pompy. W przypadku, gdy pompa działa w przeciwnym kierunku, należy przełożyć dwa kable fazowe w skrzynce zaciskowej pompy.
- Tylko w przypadku silników na prądy wirowe: nastaw wyłącznik zgodnie z prądem nominalnym podanym na tabliczce znamionowej.
- Jeżeli w instalacji są przełączniki pływakowe lub elektrody chroniące przed za niskim poziomem wody ustaw je tak, aby pompa wyłączyła się w momencie, kiedy poziom wody spowoduje zasysanie przez pompę powietrza.
- Otwórz zawór wlotowy, odkręć śrubę odpowietrzającą (Rys. 1 & 2, (3), SW 19), czekaj do momentu kiedy ciecz zacznie wyciekać, zakręć śrubę odpowietrzającą, otwórz zawór wylotowy i włącz pompę.



- Przy pełnym odkręceniu śruby odpowietrzającej, zależnie od temperatury cieczy i ciśnienia w systemie, możliwe jest – nawet gwałtowne – wydostanie się gorącej cieczy lub gazów pod wysokim ciśnieniem. **Nie dopuść do poparzeń skóry!**



- Zależnie od warunków pracy pompy lub instalacji (temperatura cieczy), cała pompa może się nagrzewać. **Nie dotykaj rur: istnieje niebezpieczeństwo oparzeń!**

UWAGA!

Pompa nie może pracować dłużej niż 10 minut z przepływem $Q = 0$ m³/godz. W przypadku ciągłej pracy, należy zachować minimalny przepływ wynoszący 10% przepływu nominalnego.

7. Konserwacja

- Pompa praktycznie nie wymaga konserwacji. Żywotność zależy od warunków pracy i jest w związku z tym zróżnicowana. Zalecamy przeprowadzanie co pół roku wzrokowych kontroli szczelności oraz obserwację nietypowych wibracji.
- W okresie docierania, z tulejki uszczelniającej osi mogą wystąpić przecieki. We przypadku wystąpienia znacznych przecieków spowodowanych przez zużycie, tulejka uszczelniająca osi musi zostać wymieniona przez specjalistę.
- Wystąpienie zwiększonego hałasu łożyska i nadzwyczajnych drgań wskazuje na zużyte łożyska. W tym przypadku – w celu wymiany – należy odwołać się do specjalisty.
- Przed wykonaniem prac konserwacyjnych należy zawsze wyłączyć pompę i zapewnić, aby niepowołane osoby nie mogły jej ponownie włączyć. Nigdy nie przeprowadzaj prac przy włączonej pompie.
- Pompę należy opróżnić jeżeli istnieje możliwość oddziaływania na nią mrozu jak również kiedy pompa jest wyłączona na dłuższy czas. Opróżnij pompę odkręcając zawór spustowy (Rys. 1 & 2, 4); opróżnij rurę wlotową odkręcając śrubę odpowietrzającą; opróżnij rurę wylotową otwierając punkt spustowy.

Rysunki:

1. Przekrój pompy z numerami referencyjnymi.
2. Ustawianie i orurowanie pompy.
3. Rysunek z podaniem wymiarów.
4. Schemat połączeń elektrycznych

8. Zakłócenia, przyczyny i ich usuwanie

Zakłócenie	Przyczyna	Usuwanie
Pompa nie działa	brak zasilania	sprawdź bezpieczniki, przełączniki pływakowe i kable
	wyłącznik bezpieczeństwa zadziałał	usuń przyczyny przeciążenia silnika
Pompa działa lecz nie pompuje	niewłaściwy kierunek obrotu	przełóż dwa kable fazowe w skrzynce zaciskowej pompy
	części rur lub pompy są zablokowane przez obce ciało	sprawdź i oczyść rurę i pompę
	powietrze we wlotowej tulejce ciśnieniowej	uszczelnij wlotową tulejkę ciśnieniową
	za wąska rura wlotowa	zamontuj większą rurę wlotową
Pompa nie pompuje równomiernie	za wysokie ciśnienie wlotowe	umieść pompę niżej
Niedobór ciśnienia	nieprawidłowy typ pompy	zainstaluj pompę o większej mocy
	niewłaściwy kierunek obrotu	przełóż dwa kable fazowe w skrzynce zaciskowej pompy
	za niski przepływ, rura wlotowa zablokowana	oczyść filtr i rurę wlotową
	zawór nie jest dostatecznie otwarty	otwórz zawór
	pompa zablokowana przez obce ciało	wyczyść pompę
Pompa drga	w pompie znajduje się obce ciało	usuń obce ciało
	nieprawidłowe zamocowanie pompy do podstawy	dokręć śruby kotwicowe
	podstawa jest niewystarczająco ciężka	zainstaluj cięższą podstawę
Nagrzanie się silnika i jego wyłączenie się	za niskie napięcie	sprawdź napięcie
	pompa za ciężko pracuje obce ciało uszkodzenie łożyska	wyczyść pompę pompa wymaga naprawy serwisowej
	za wysoka temperatura otoczenia	ochłódź pompę

W przypadku kiedy awarii nie można usunąć, prosimy o zwrócenie się do najbliższego punktu serwisowego, względnie przedstawicielstwa firmy WILO.

Z zastrzeżeniem zmian technicznych.

1. Общие положения

Для проведения монтажных работ и ввода в эксплуатацию персонал должен иметь соответствующую квалификацию.

1.1 Область применения

Насос может применяться с целью нагнетания чистой воды, а также для нагнетания конденсатов, смесей воды и гликоля при максимальном содержании гликоля в смеси, не превышающем 35 процентов, и других жидкостей, характеризующихся слабой степенью вязкости, в составе которых отсутствуют масла минерального происхождения, абразивные материалы или материалы с аллонжевыми волокнами. Насос отлично годится для цели использования дождевых вод.

В основном насос употребляется в водопроводных установках для распределения воды и увеличения давления в системе, для питания бойлеров котельных центрального отопления, для подачи воды в водопроводы, предназначенные для промышленного использования в определенных производственных процессах, в контуры водяного охлаждения, для питания системы тушения пожаров, а также для обеспечения водой моющих и поливных установок.

Требуется получение специального разрешения производителя в тех случаях, когда имеется необходимость произвести нагнетание жидкостей, характеризующихся химическим составом, отличающимся коррозионной агрессивностью.

1.2 Технические характеристики

1.2.1 Подключение и мощностные данные

Переменный ток: 1 ~ 230 В (+/- 10%) / 50 Гц или
Трехфазный ток: 3 ~ 230/400 В (+/- 10%) / 50 Гц;
Мощность двигателя: см. фирменную пластину или щиток

Максимальное потребление электрической энергии: см. фирменную пластину или щиток

Температура перекачиваемых жидкостей: от +5 °С до +35 °С,

Максимальное допустимое рабочее давление: 10 бар

Максимальное допустимое давление на входе: 6 бар

Максимальная допустимая температура окружающей среды: 40 °С

Тип и степень защиты: IP 54

На заказ и по желанию заказчика возможны поставки насосов с другими техническими характеристиками электрического напряжения, давления.

При перекачке вязких жидкостей (например, смесей воды и гликоля) необходимо изменять технические характеристики процесса нагнетания жидкостей в соответствии со степенью вязкости нагнетаемых жидкостей.

При добавлении в воду гликоля рекомендуется использовать только такие составы, в которых содержатся антикоррозионные ингибиторы, и строго придерживаться инструкций производителя по использованию.

Габариты: см. таблицы и рисунок 3.

Насос	Нагнетательный агрегат									
	Габариты									
Тип	Н		Н1	L	L1	L3	D1	D2	D3	
	1~230 V	3~400 V							1~230 V	3~400 V
MP	mm									
303	216	–	90	375	205	109,5	Rp1	Rp1	PG 13,5	–
304	216	216	90	423	253	157,5	Rp1	Rp1	PG 13,5	PG 11
305	216	192	90	423	253	157,5	Rp1	Rp1	PG 13,5	PG 11
603	216	192	90	375	205	109,5	Rp1 ^{1/4}	Rp1	PG 13,5	PG 11
604	216	192	90	423	253	157,5	Rp1 ^{1/4}	Rp1	PG 13,5	PG 11
605	224	206	90	448	253	157,5	Rp1 ^{1/4}	Rp1	PG 13,5	PG 13,5

При любом заказе каких-либо запасных частей необходимо указывать все данные, фигурирующие на фирменной пластине или щитке.

1.2.2 Серийные технические характеристики

MP 3 05 - EM / XX

Тип MP Мультипресс
(Центробежный многокамерный насос с горизонтальной осью) _____

номинальная производительность Q (м³/час) при оптимальном коэффициенте полезного действия _____

Количество рабочих колёс _____

Электрическое напряжение в сети
3 ~ 230/400 V _____
1 ~ 230 V _____

Код производителя _____

2. Безопасность

В настоящей инструкции излагаются основные правила, которые необходимо соблюдать в ходе монтажа и ввода в эксплуатацию машины. Рекомендуется, чтобы лица, ответственные за осуществление монтажа машины, и пользователи внимательно ознакомились с настоящими инструкциями до начала монтажа машины и ввода в эксплуатацию. Необходимо не только выполнять основные правила соблюдения безопасности общего характера, которые излагаются под рубрикой "Безопасность", но также дополнительные специальные правила безопасности, перечисляемые в других разделах инструкции.

2.1 Знаки в инструкции по эксплуатации

Те правила безопасности, несоблюдение которых может подвергнуть опасности человеческую жизнь, обозначены символом в виде треугольника, который является универсальным знаком для обозначения опасности:



а также следующим символом, который указывает наличие высокого электрического напряжения:



Те правила безопасности, несоблюдение которых может вызвать появление повреждений насоса или всей установки и нарушить нормальное функционирование машины, обозначаются с помощью следующей надписи:

ВНИМАНИЕ!

2.2 Квалификация персонала

Персонал, отвечающий за монтаж установки, должен иметь профессиональную квалификацию, соответствующую требованиям выполнения этой задачи.

2.3 Последствия несоблюдения техники безопасности

Несоблюдение правил безопасности может оказаться опасным как для людей, так и для насоса и всей установки в целом. Кроме того, в случаях несоблюдения правил безопасности пользователь теряет право на получение каких-либо возмещений за нанесенный ущерб.

В частности, несоблюдение правил безопасности может иметь последствиями следующее:

- Перебои в нормальном функционировании насоса и всей установки в целом,
- Возможность несчастных случаев посредством электрического или механического воздействий.

2.4 Правила безопасности, при эксплуатации

Существующие правила безопасности должны соблюдаться со всевозможной строгостью с целью предотвращения несчастных случаев. В первую очередь, необходимо исключить любую опасность, связанную с использованием электрической энергии. В этой связи необходимо соблюдать правила, определенные компетентными организациями, а также различными местными предприятиями, распределяющими электрическую энергию.

2.5 Правила безопасности, при инспекционных и монтажных работах

Необходимо, чтобы пользователи обеспечивали выполнение всех работ по контролю и монтажу квалифицированным персоналом, имеющим специальное разрешение на проведение такого рода работ. Кроме того, эти сотрудники должны иметь в своем распоряжении достаточное количество необходимой информации, которую они могут получить в ходе внимательного ознакомления с инструкциями по вводу в эксплуатацию машины. Как правило, любые проверочные работы на насосе и на всей установке могут проводиться только после полной остановки всех агрегатов.

2.6 Произвольные изменения в агрегатах установки и использование запасных частей, которые не утверждены производителем

Для внесения любых изменений в насос и в установку необходимо получить согласие производителя. Надежное и бесперебойное функционирование машины может быть обеспечено только при условии использования таких запасных частей, происхождение которых гарантировано производителем. Кроме того, необходимо использовать только те дополнительные устройства, которые разрешаются производителем. Использование каких-либо других компонентов и запасных частей исключает возможность гарантийной рекламации в случаях возникновения какого-либо ущерба.

2.7 Недопустимые способы эксплуатации

Безопасность функционирования поставленного насоса и всей установки гарантируется только при использовании машины в соответствии с возможностями применения, которые перечисляются в пункте 1 инструкции по вводу в эксплуатацию. Предельные величины, указанные в каталоге или в листе технических данных, должны соблюдаться с точностью, и ни в коем случае нельзя превышать эти предельные значения или работать в более низком режиме.

3. Транспортировка и промежуточное складирование

ВНИМАНИЕ!

В ходе транспортировки и промежуточного складирования необходимо обеспечить защиту насоса от влажности, замораживания и механических повреждений.

4. Описание изделия и принадлежностей

4.1 Описание насоса (рисунок 1)

Насос является центробежным высоконапорным многокамерным насосом (2-5 камер) с нормальным всасыванием и горизонтальной осью, представляющим из себя блочную сборную конструкцию, оснащенную горизонтальным всасывающим патрубком (1) и вертикальным нагнетающим патрубком (2). Гидравлическая часть насоса имеет форму конструкции, состоящей из отдельных элементов и имеющей соответствующее количество многоступенчатых камер (5) и мобильных роторов (6). Мобильные роторы выполнены из синтетического материала; монтируются на единый вал в виде цельной конструкции (7), которая располагается между двигателем и насосом. Нагнетательная камера (8), располагающаяся вокруг гидравлической части насоса, обеспечивает герметичность, которая, в свою очередь, является гарантией надежного функционирования машины. Все компоненты, находящиеся в соприкосновении с жидкостями, а именно, многоступенчатые камеры, роторы выполнены из синтетического материала; нагнетательная камера, выполнена из хромированной (никелированной) стали. Герметичная прокладка со скользящим кольцом (9) обеспечивает водонепроницаемость в том месте, где вал проходит сквозь корпус насоса со стороны двигателя. Двигатели с переменным током оснащены термической защитой. Благодаря наличию этой обмотки обеспечивается остановка двигателя в тех случаях, когда температура обмотки двигателя превышает допустимые пределы, а также автоматический повторный запуск двигателя после того, как он достаточно охладился. Защита в случаях недостатка воды: насос и, в частности, герметичная прокладка со скользящим кольцом не могут действовать в сухом состоянии. Система защиты при недостатке воды монтируется непосредственно на производстве или может быть помещена в готовую установку благодаря соответствующим запасным частям, которые входят в состав вспомогательного оборудования Вило. Наличие вывода на преобразователь частот / на фильтр двигателя позволяет регулировать скорость вращения насоса (см. пункт 5.3).

4.2 Состав поставки

- Насос модификаций EM или DM
- Инструкции по монтажу и вводу в эксплуатацию

4.3 Принадлежности

- Все принадлежности заказывается отдельно.
- Переключатель WV/COL с соответствующим дополнительным устройством для обеспечения функционирования в автоматическом режиме,
 - Переключатель CO-ER с соответствующим дополнительным устройством для обеспечения функционирования в автоматическом режиме,
 - Защита в случаях недостатка воды:
 - набор для прямого подключения к цепи электрического питания,
 - поплавковый выключатель ВАЕК 65 с микровыключателем (только для модификации EM),
 - поплавковый выключатель WA 65,
 - SK 277 с 3 погруженными электродами,
 - маностат WVA,
 - контроль жидкости Вило (ЕК),
 - система переключения:
 - поплавковый выключатель WAO 65,
 - выключатель WAO EK 65 с микровыключателем (только для модификации EM).

5. Установка и монтаж

5.1 Монтаж

- На рисунке 2 представлена обычная схема установки насоса. Ниже приводятся правила установки и монтажа, которые необходимо соблюдать в процессе выполнения этих работ:
- Монтаж установки должен производиться после того, как будут проведены все сварочные и паяльные работы и после тщательной прочистки всех трубопроводов и каналов. Наличие посторонних предметов и загрязняющих элементов может вызвать перебои в нормальном функционировании насоса.
 - Насос должен быть установлен в сухом месте, защищенном от холода.
 - Необходимо предусмотреть достаточное количество свободного пространства для проведения работ по профилактическому обслуживанию насоса.
 - Доступ к вентилятору двигателя должен всегда оставаться свободным, поэтому необходимо предусмотреть наличие минимального расстояния между установкой и задней стеной, которое не менее 0,3 м.
 - Поверхность для установки должна быть горизонтальной и ровной.
 - Насос фиксируется на станине или на виброустойчивом основании с помощью двух винтов диаметром 8 мм. Для обеспечения противовибрационной фиксации можно также использовать соединения, изготовленные из резины и металла, которые имеются в розничной торговле.
 - Необходимо обеспечить свободный доступ к сливной пробке, для этого по сравнению с уровнем фиксации насоса поверхность пола под этой сливной пробкой должна быть на 20 мм ниже.
 - Запорные устройства (1) должны располагаться спереди и сзади от насоса, что обеспечивает легкость при замене насоса и облегчает работу по его техническому обслуживанию.
 - Система, препятствующая обратному оттоку жидкости (2), должна находиться непосредственно за нагнетающим патрубком.
 - Всасывающий патрубок и нагнетающий патрубок должны соединяться с насосом, что предотвращает появление напряжения в системе. Для обеспечения такого соединения, которое бы вызывало только малое количество вибраций, можно использовать гибкие соединительные трубы или демпферы вибраций ограниченной длины. Система трубопроводов должна быть подкреплена стойками для поддержания ее массы.

- Для обеспечения защиты герметичной прокладки со скользящим кольцом необходимо защитное оснащение от недостаточного количества воды, что, в свою очередь, предохраняет от функционирования в сухом состоянии. С этой целью Вило предлагает целый набор возможностей, которые обеспечиваются с помощью разнообразных дополнительных устройств.
- Защита всасывающего патрубка насоса обеспечивается благодаря наличию специальной сетки (сечение сетки: 1 мм) или фильтра (5), что препятствует возникновению повреждений в связи с попаданием в установку загрязняющих элементов в процессе всасывания.

5.2 Электрическое подключение



- Электрическое подсоединение должно быть произведено квалифицированным электриком, который должен иметь соответствующее разрешение и должен соблюдать действующие в этой области правила.
- Электрическое подсоединение должно быть произведено в соответствии с местными правилами, для этого используется кабель, оснащенный устройством со штыревыми контактами или многополюсным контактором с минимальным диапазоном открывания контакта, составляющим 3 мм.
- При подсоединении к сети необходимо проверить тип электрического тока и напряжение.
- Необходимо следовать данным, фигурирующим на фирменной пластине или щитке насоса.
- Необходимо обеспечить заземление установки.
- Предохранительное устройство со стороны сети: 10А, замедленного действия.
- Необходимо помнить, что двигатели с трехфазным током должны быть оснащены аварийным выключателем, который обеспечивает защиту двигателя от повышенных нагрузок с помощью предохранителей. Предлагается адаптировать этот аварийный выключатель в соответствии с величиной номинального тока двигателя, фигурирующей на фирменной пластине или щитке насоса.
- Двигатели с переменным током серийного производства оснащены термической защитой двигателя, которая обеспечивает остановку двигателя в тех случаях, когда температура обмотки двигателя превышает допустимые предельные величины, и автоматическое включение двигателя после того, как обмотка достаточно охладилась.
- Желательно предотвращать всякую опасность проникновения воды или возникновения напряжения на уплотненном кабельном вводе, для чего следует использовать такой кабель, который имеет достаточно значительный внешний диаметр сечения (например, H 05 VV-F 3/4 G 1,5).
- Подключение к сети должно производиться в коробке соединений насоса в соответствии с планом зажимных контактных соединений для трехфазного или переменного тока (см. также рисунок 4).
- Соединительный кабель должен располагаться таким образом, чтобы он ни в коем случае не оказывался в контакте с основной системой трубопроводов и (или) с корпусами насосов и двигателя.



В случае необходимости рекомендуется предусмотреть установку аварийного выключателя при утечке тока.

5.3 Работа с использованием преобразователя частот

- С помощью преобразователя частот возможно регулировать скорость вращения насоса. Предельные величины регулировки вращения: $40\%n_{\text{номинал}} \leq n \leq 100\%n_{\text{номинал}}$.
- В ходе подключения и ввода в эксплуатацию необходимо соблюдать инструкции по монтажу и вводу в действие преобразователя частот.
- Необходимо избегать всякой опасности, связанной с перегрузкой обмотки двигателя, что может вызвать возникновение повреждений и неприятного шума, в связи с чем при использо-

вании преобразователя частот скорости возрастания напряжения не могут превышать 500 В/мкс, а пики напряжения $\dot{u} > 650$ В. Для обеспечения таких величин скорости возрастания напряжения между преобразователем частот и двигателем необходимо установить фильтр LC (фильтр двигателя). Производитель преобразователя частот и фильтра должен также обеспечить предоставление в распоряжение заказчика схемы этого фильтра.

Устройства для регулировки, снабженные преобразователем частот, которые поставляются Вило, уже сейчас имеют в составе своей конструкции интегрированный фильтр.

6. Ввод в эксплуатацию

– Необходимо проверить достаточность уровня воды в резервуаре и давление на входе.

ВНИМАНИЕ! Недопускать работы в сухом состоянии. Сухой ход вызывает повреждения в герметичной прокладке со скользящим кольцом.

– Контроль направления вращения (только для двигателей с трехфазным током): с помощью кратковременного запуска необходимо проверить, соответствует ли направление вращения насоса направлению стрелки, фигурирующей на корпусе насоса. Если направление вращения задано неправильно, необходимо переменить фазы в коробке соединений насоса.

– Только для двигателей с трехфазным током: необходимо отрегулировать защиту двигателя в соответствии с величиной номинального тока, фигурирующей на фирменной пластине или щитке.

– В случаях необходимости целесообразно установить поплавковые выключатели или электроды для обеспечения защиты установки при недостаточном количестве воды, чтобы обеспечить остановку насоса, когда уровень воды становится таким низким, что возникает эффект всасывания воздуха.

– Необходимо открыть запорный вентиль со стороны всасывания и разгрузочный воздушный шнек (рисунки 1 и 2, ссылка 3, SW 19) для того, чтобы удалить жидкость под давлением, затем необходимо закрыть болт для выпуска воздуха, открыть запорный вентиль со стороны нагнетания и остановить насос.



– В зависимости от температуры жидкости под давлением и от величины давления в системе горячая жидкость под давлением, находящаяся в жидком или парообразном состоянии, может выходить из системы или под воздействием высокого давления может быть вытолкнута во время полного открывания разгрузочного воздушного шнека.

Опасность ожогов!



– В соответствии с условиями функционирования насоса и всей установки (например, в зависимости от температуры жидкости под давлением) насос может очень сильно нагреться.

Опасность ожогов при прикосновении к насосу!

ВНИМАНИЕ!

При величине нагнетания $Q = 0$ куб.м/час насос может функционировать не более 10 минут. В случаях длительного функционирования насоса рекомендуется поддерживать минимальную величину нагнетания, которая должна составлять не менее 10% номинальной величины нагнетания.

7. Обслуживание

– Практически насосу не требуется никакого специального технического обслуживания.

Срок эксплуатации насоса зависит от условий эксплуатации. Рекомендуется визуальные проверки герметичности ц от отсутствия необчных вцбрачий не резме чем 2 раза ь год.

– В момент запуска установки вероятно появление капель воды на герметичной прокладке со скользящим кольцом. Если по причине значительного износа утечка становится более значительной, необходимо произвести замену герметичной прокладки, которая будет осуществлена квалифицированным специалистом.

– Постоянные шумы, поступающие от подшипника, и необычные вибрации являются свидетельством износа подшипника. Необходимо произвести замену подшипника, которая будет осуществлена квалифицированным специалистом.

– До начала профилактических работ по техническому обслуживанию и содержанию необходимо отключить установку от сети высокого напряжения, а также убедиться в том, что не существует никакой опасности несанкционированного запуска установки.

Необходимо помнить, что никакие виды работ не могут осуществляться при действующем насосе.

– Если место, где находится насос, не оснащено защитой от замораживания, или в тех случаях, когда двигатель находится в состоянии простоя в течение длительного времени, необходимо опорожнить насосы, трубопроводы и каналы на зимний период. Для опорожнения насоса необходимо открыть спускной вентиль (рисунки 1 и 2, ссылка 4), разгрузочный воздушный шнек всасывающего трубопровода и заборник воды для нагнетательного трубопровода.

Рисунки

1. Насос в разрезе и номера ссылок
2. Монтаж и система трубопроводов насоса
3. Габариты
4. План электрического подключения

8. Неисправности, причины и их устранение

Неисправность	Причина неисправности	Способы устранения
Насос не работает	Отсутствие электрического питания	Проверить предохранители, поплавковые выключатели и систему проводов и кабелей
	Защитное устройство двигателя задействовало систему отключения напряжения	Устранить все причины перегрузки двигателя
Насос работает, но нагнетание не происходит	Неправильно выбрано направление вращения	Переменить фазы подсоединения к электрической сети
	В трубопроводах, каналах или в компонентах самого насоса имеются помехи в виде посторонних предметов	Провести проверку и прочистку трубопроводов, каналов и самого насоса
	Наличие воздуха во всасывающем патрубке	Обеспечить герметичность всасывающего патрубка
	Слишком узкий всасывающий патрубок	Установить всасывающий патрубок более значительных размеров
Насос производит нагнетание нерегулярно	Слишком значительная высота всасывания	Установить насос на более низком уровне
Недостаточное давление	Неправильный выбор насосов	Установить более мощные насосы
	Неправильно выбрано направление вращения	Переменить фазы подсоединения к электрической сети
	Недостаточная пропускная способность, наличие помех во всасывающем патрубке	Прочистить фильтр и всасывающий патрубок
	Вентиль недостаточно открыт	Открыть вентиль
	Насос блокируется посторонними предметами	Прочистить насос
Насос вибрирует	Наличие посторонних предметов в насосе	Устранить все посторонние предметы Затянуть становой винт
	Насос недостаточно прочно зафиксирован на основании	Установить основание с более значительной массой
	Основание имеет недостаточную массу	Проверить электрическое напряжение
Двигатель перегревается Включается система защиты двигателя	Недостаточно высокое напряжение	Прочистить насос
	Управление насосом затруднено: наличие посторонних предметов, наличие повреждений в подшипнике	Проверить работу насоса с помощью сотрудников системы обслуживания машины после продажи
	Слишком высокая температура окружающей среды	Обеспечить охлаждение в окружающей среде

Если оказывается, что своими силами починить насос невозможно, советуем обращаться к услугам специалистов по водопроводным и отопительным установкам или сотрудников системы обслуживания машины после продажи ВИЛЮ.

Фирма оставляет за собой право внести изменения в технические

1. Generel præsentation

1.1 Anvendelse

Pumpen kan anvendes til at pumpe koldt vand, vand til varmeanlæg, forbrugsvand, kondensat, blandinger af vand og glykol med op til 35% glykol, samt andre væsker uden mineralolier, slibende substanser eller langfiberstoffer.

De vigtigste anvendelsesområder er vandforsyningsanlæg, kedelfødespumper, industrielle cirkulationssystemer, procesteknologi, kølevandskredsløb, brandslukningsanlæg samt vaske- og vandingsanlæg.

1.2 Teknisk beskrivelse

1.2.1 Ydelse og elektriske data

Forsyningsnet: 1 ~ 230V (+/- 10 %) 50 Hz eller
3 ~ 230 / 400V (+/- 10 %) 50 Hz;

Motoreffekt: se dataplade

Maksimalt strømindtag: se dataplade

Væsketemperatur: Fra +5 °C til +35 °C

Maks. tilladt driftstryk: 10 bar

Maks. till. tryk på indløb: 6 bar

Maks. omgivelsestemp.: 40 °C

Sikkerhedssystem: IP 54.

Tæthedsklasse

Andre spændinger/frekvenser er valgfrie eller kan skaffes på forespørgsel. Ved pumpning af klæbrige pumpemedier (f.eks. blandinger af vand og glykol) skal pumpens data justeres i forhold til den højere viskositet.

Anvend kun anerkendte mærker af glykolblandinger med korrosionsbeskyttende additiver og følg producentens instruktioner nøje.

Dimensioner: se tabel og Fig. 3.

Pumpe	Pumpeenhed									
Typ	Dimensioner									
	H		H1	L	L1	L3	D1	D2	D3	
	1~230 V	3~400 V							1~230 V	3~400 V
MP	mm									
303	216	–	90	375	205	109,5	Rp1	Rp1	PG 13,5	–
304	216	216	90	423	253	157,5	Rp1	Rp1	PG 13,5	PG 11
305	216	192	90	423	253	157,5	Rp1	Rp1	PG 13,5	PG 11
603	216	192	90	375	205	109,5	Rp1 ^{1/4}	Rp1	PG 13,5	PG 11
604	216	192	90	423	253	157,5	Rp1 ^{1/4}	Rp1	PG 13,5	PG 11
605	224	206	90	448	253	157,5	Rp1 ^{1/4}	Rp1	PG 13,5	PG 13,5

Ved bestilling af reservedele skal samtlige data på datapladen opgives.

1.2.2 Typenschlüssel

MP 3 05 - EM / XX

MP MultiPress

(Flertrins horisontal
centrifugalpumpe)

Nominal volumenstrøm Q [m³/h]
ved optimal virkningsgrad

Antal skovlhjul

Forsyningsspænding:

DM 3 ~ 230/400 V

EM 1 ~ 230 V

Producentkode

2. Sikkerhedsforskrifter

Instruktionerne indeholder vigtige oplysninger, der skal følges ved installation og drift. Det er derfor absolut nødvendigt, at teksten læses af såvel montøren som af den, der er ansvarlig for driften, før pumpen monteres og sættes i drift.

Du skal nøje overholde såvel de generelle sikkerhedsinstruktioner i dette afsnit som de, der i de følgende afsnit er afmærket med faresymboler.

2.1 Anvendte faresymboler i denne driftsvejledning

Sikkerhedsforskrifter i vejledningen, der, hvis de ikke følges, kan forårsage personskader, er angivet med følgende symbol:



Sikkerhedsadvarsel på grund af elektrisk spænding er angivet med følgende symbol:



Sikkerhedsforskrifter i vejledningen, der, hvis de ikke følges, kan beskadige pumpen eller installationen og forårsage dårlig ydeevne, er mærket med ordet:

ADVARSEL!

2.2 Kvalificeret personale

Installationspersonalet må være passende uddannet til dette job.

2.3 Farer forbundet med manglende overholdelse af sikkerhedsforskrifterne

Manglende overholdelse af sikkerhedsforskrifterne kan forårsage personskader eller beskadige pumpen eller installationen.

Især kan manglende overholdelse af sikkerhedsforskrifterne for eksempel føre til risiko for:

- at vigtige dele på pumpen/anlægget ikke fungerer,
- personskader af elektriske eller mekaniske årsager.

2.4 Sikkerhedsforskrifter for operatøren

Gældende forskrifter for forebyggelse af ulykker skal følges.

Nationale bestemmelser samt bestemmelser fra det lokale forsyningsselskab skal følges for at forebygge risikoen for elektriske chok eller dødbringende elektriske stød.

2.5 Sikkerhedsforskrifter for eftersyn og installation.

Operatøren skal sørge for, at alt eftersyns- og installationsarbejde udføres af autoriseret og kvalificeret personale, som omhyggeligt har studeret instruktionerne.

Dette arbejde må principielt kun udføres, når pumpen og anlægget er standset.

2.6 Ikke-autoriserede ændringer og fremstilling af reservedele.

Ændringer på pumpen/anlægget er kun tilladt med producentens samtykke.

Anvendelse af originale reservedele og tilbehør godkendt af producenten vil styrke sikkerheden. Brug af andre dele kan annullere krav, der påberåber sig producentens ansvar for eventuelle konsekvenser.

2.7 Forkert anvendelse

Det er en forudsætning for den leverede pumpes/anlægs driftssikkerhed, at det kun anvendes i overensstemmelse med afsnit 1 i denne vejledning. Grænseværdierne nævnt i kataloget eller på siden med data må under ingen omstændigheder overskrides.

3. Transport og midlertidig opbevaring

ADVARSEL!

Under transport og ved midlertidig opbevaring må pumpen beskyttes imod fugt, frost og mekaniske skader.

4. Beskrivelse af produkt og tilbehør

4.1 Beskrivelse af pumpen (Fig. 1)

Pumpen er en flertrins (2-6 trin) normalt sugende, horisontal højtryks centrifugalpumpe i blokudførelse med horisontale sugemuffe (1) og vertikal trykmuffe (2).

Den hydrauliske del er en ledkonstruktion med det dertil hørende antal trindhuse (5) og skovlhjul (6). De sidstnævnte er monteret på en udelte motorpumpeaksel (7). Trykkammeret (8), der omgiver den hydrauliske del, sørger for en driftssikker tætning. De medieberørte dele som trindhuse, skovlhjul er af plast, trykkammeret er af krom-nikkelstål. Pumpehusets akseåbning er tætnet mod motoren med en glideringspakning (9).

Vekselstrømsmotorerne er forsynet med en sikring mod overophedning, der kobler motoren fra, hvis motorbeviklingen overskrider den tilladte temperatur og kobler den til igen, når den er kølet af.

Beskyttelse mod vandmangel: pumpen og fremfor alt glideringspakningen må ikke blive tørre. Sørg selv for denne beskyttelse ved at påsætte de relevante dele fra WILOs liste over tilbehør.

Pumpens hastighed kan reguleres, hvis den forbindes til en frekvensomformer eller et motorfilter (se afsnit 5.3).

4.2 Levering af komponenter

- Pumpe i EM- eller DM-udgave
- Installations- og driftsvejledning

4.3 Tilbehør

Tilbehør skal bestilles separat

- WV/COL automatikskab med relevant tilbehør for automatisk drift,
- CO-ER automatikskab med relevant tilbehør for automatisk drift,
- Beskyttelse mod for lavt tilløbstryk (vandmangel),
 - WMS-sæt til direkte tilkobling til forsyningsrøret
 - WAEK 65 svømmeafbryder med lille afbryderenhed (kun for EM-udgaver)
 - WA 65 svømmeafbryder
 - SK 277 med 3 dybsvejseelektroder
- WVA trykomskifter
- WILO væskekontrol (EK)
- Installationsomskifter:
 - WAO 65 svømmeafbryder
 - WAO EK 65 svømmeafbryder med lille afbryderenhed (kun for EM-udgaver).

5. Samling og installation

5.1 Installation

På Fig. 2 ses en typisk pumpeinstallation. I det følgende afsnit er angivet de installations- og samleinstruktioner, der skal overholdes for denne driftstype.

Pumpen må ikke installeres, før alt svejse- og loddearbejde på rørsystemet er afsluttet og systemet er skyllet grundigt. Fremmedlegemer og snavs vil beskadige pumpen.

- Installer pumpen på et tørt og frostfrit sted.
- Sørg for, at der er tilstrækkeligt med plads, når der skal udføres vedligeholdelsesarbejde.
- Motorens ventilationsåbning skal holdes fri, med mindst 0,30 m. til bagvæggen.
- Installer pumpen på en vandret og plan flade.
- Pumpen fastgøres med 2 skruer, diameter 8 mm, til en stødabsorbende sokkel. Du kan også anvende almindelige gummimetalkonektorer til fastgørelsen og for at opnå stødabsorbering.
- For at sikre at aftapningsventilen er tilgængelig, skal pumpen installeres sådan, at ventilen sidder mindst 20 mm over gulvhøjde.

- Der skal installeres skydeventiler eller kuglehaner (1) foran og bag pumpen sådan, at pumpen let kan udskiftes og/eller for at lette vedligeholdelsesarbejde.
- Du bør installere en kontraventil (2) lige bag ved pumpens trykmuffe.
- Tilgangs- og udgangskablerne skal tilkobles pumpen uden spænding.
- For at gøre tilkoblingen så vibrationsfri som muligt kan du anvende fleksible slangedele eller længdebegrænsende kompensatorer. Rørsystemet skal understøttes sådan, at det ikke belaster pumpehuset.
- For at beskytte glideringspakningen, må du selv sørge for, at pumpen er sikret mod vandmangel og ikke kører tør. WILLO-serien omfatter forskelligt tilbehør, som kan anvendes til dette formål.
- Sørg for at beskytte pumpen ved tilgangs-røret med et trådfilter (maskebredde 1 mm) eller et filterkoblingsstykke (5) for ikke at beskadige pumpen med snavs, der kan suges ind.

5.2 Elektrisk installation



- Alt elarbejde skal udføres af en kvalificeret og autoriseret elektriker og nøje i henhold til nationale bestemmelser.

- Den elektriske kobling skal ske i overensstemmelse med de gældende nationale bestemmelser (dvs. normen VDE 0730/del 1); brug en fast forbindelsesledning med et hanstik eller en polvælger med alle poler og en kontaktåbning, der er mindst 3 mm bred.
- Kontroller strømtypen og nettets spænding.
- Sørg for overensstemmelse med data pumpens dataplade.
- Sørg for, at pumpen har jordforbindelse.
- Netsikring: 10A træg sikring.
- Du skal selv forsyne trefasestrøm-motorer med motorbeskyttelse (motorværn). Denne indstilles på den nominelle strømstyrke, der er angivet på pumpens dataplade, for at beskytte motoren imod overophedning. Vekselstrømsmotorerne er forsynet med en sikring mod overophedning, der kobler motoren fra, hvis motorbeviklingen overskrider den tilladte temperatur og kobler den automatisk til igen, når den er kølet af.
- Du skal bruge et forbindelseskabel med tilstrækkelig ydre diameter (f.eks. H05 VV-F 3/5 G 1,5) for at beskytte imod fugt og for at sikre at hovedkablerne er skærmet af fra pakdåsen.
- Tilslutning skal foretages i overensstemmelse med koblingsdiagrammerne for trefaset strøm og vekselstrøm i pumpens klemmekasse (se også Fig. 4).
- Forbindelseskablet skal installeres sådan, at det aldrig kommer i berøring med rørsystemet og/eller pumpe- og motorhuset.



El-installationen skal ekstrabeskyttes.

5.3 Drift med frekvensomformer

Pumpens hastighed kan reguleres, hvis den er forbundet til en frekvensomformer. Grænseværdier for hastighedsregulering:

$$40\%n_{\text{nom}} \leq n \leq 100\%n_{\text{nom}}$$

Se frekvensomformerens vejledning for drift og installation angående tilkobling og drift.

For at undgå at belaste motorbeviklingen sådan, at den beskadiges, og støjniveauet forøges, må frekvensomformerer ikke generere hastigheder ved spændingsforøgelse på mere end 500 V/μs og spidsbelastninger for $\dot{u} > 650$ V. Forekommer sådanne hastigheder alligevel på grund af forøget spænding, skal der installeres et LC-filter (motorfilter) mellem frekvensomformerer og motoren. Filteret skal udformes af producenten af frekvensomformerer/filteret. Filteret er på forhånd monteret på tavler, der leveres med frekvensomformere fra WILLO.

6. Start

- Kontrollér, at vandstanden i beholderen og/eller, at indgangstrykket er tilstrækkeligt.

ADVARSEL!

Pumpen må ikke gå tør, da det vil ødelægge glideringspakningen.

- Kontrol af omdrejningsretningen (kun for trefasemotorer). Tænd og sluk hurtigt for pumpen for at kontrollere, at omdrejningsretningen stemmer med pilen på pumpehuset. Gør den ikke, ombytter du 2 faser i pumpens klemmekasse.
- Kun for trefasemotorer: Indstil motorbeskyttelsen på den nominelle strømstyrke, der er angivet på datapladen.
- Hvis findes på modellen, indstilles svømmeafbrydere eller beskyttelseselektroder mod vandmangel sådan, at pumpen slår fra ved en vandstand, der er så lav, at det ville betyde ind sugning af luft.
- Åbn spærreventilen på tilførselssiden og åbn ventilationsskruen (Fig. 1, 2, pos. 3, SW 19), indtil pumpemediet kommer ud. Luk derefter ventilationsskruen, åbn spærreventilen på tryksiden og tænd for pumpen.



- Afhængigt af pumpemediets temperatur og systemtrykket kan varme pumpemedier løbe ud, sprøjtes ud i flydende form eller skydes ud som dampe under højt tryk, hvis ventilationsskruen åbnes helt.

Pas på, risiko for skoldning.



- Afhængigt af pumpens eller anlæggets driftstilstand (pumpemediets temperatur) kan hele pumpen blive meget varm.

Undgå at berøre pumpen, da det kan give forbrændinger!

ADVARSEL!

Pumpen må ikke køre i mere end 10 minutter med et mediegennemløb, $Q = 0 \text{ m}^3/\text{time}$. Ved langvarigt brug anbefaler vi at holde pumpen på et minimalt mediegennemløb på 10 % af nominelt gennemløb.

7. Vedligeholdelse

- Pumpen kræver næsten ingen vedligeholdelse. Levetiden er afhængig af driftsbetingelserne og forskellig. Vi anbefaler 1/2-årlige visuelle kontroller for utætheder og usædvanlige vibrationer.
- I indkøringsperioden kan det dryppe noget fra glideringspakningen. Ved mere alvorlig lækage på grund af kraftig slitage skal glideringspakningen udskiftes af en faguddannet.
- Forøget støj fra lejet og usædvanlige vibrationer, betyder at lejet er slidt, og det skal udskiftes af en faguddannet.
- Afbryd anlægget og sørg for, at det ikke utilsigtet kan startes igen, før der udføres vedligeholdelsesarbejde. Udfør aldrig dette arbejde, mens pumpen arbejder.
- Hvis pumpen kan blive udsat for frost, eller den er ude af drift i længere perioder, skal både den og rørsystemet tømmes om vinteren. Pumpen tømmes ved at åbne for afløbsventilen (Fig 1 & 2, 4), indgangsledningen ved at løsne ventilationsskruen og trykledningen ved at åbne tappestedet.

8. Fejlfinding, årsager og løsninger

Fejl	Årsag	Løsning
Pumpen kører ikke	Ingen strømtilførsel	Kontrol sikringer, svømmeafbrydere og kabler
	Motorbeskyttelsen har slået pumpen fra	Fjern årsag til overbelastningen
Pumpen kører, men pumper ikke	Forkert omdrejningsretning	Ombyt 2 faser på tilkoblingen til strømnettet
	Ledningen eller dele af pumpen er tilstoppet med fremmedlegemer	Kontrollér og rengør ledning og pumpe
	Luft i indsugningsmuffen	Indsugningsledningen tættes
	Tilløbsrøret er for lille	Montér (om muligt) et større tilløbsrør
Pumpen pumper ikke jævnt	Tilløbstrykket er for lavt	Placér pumpen i en lavere position
Trykket er for svagt	Du har valgt en forkert pumpe	Installér en kraftigere pumpe
	Forkert omdrejningsretning	Ombyt 2 faser på tilkoblingen til strømnettet
	For lille gennemløbsmængde, sugeledningen er tilstoppet	Rengør sugeledningen og filter
	Skydeventilen er ikke tilstrækkeligt åben	Åbn skydeventilen
	Fremmedlegemer blokerer pumpen	Rengør pumpen
Pumpen vibrerer	Fremmedlegemer i pumpen	Fjern fremmedlegemer
	Pumpen er ikke godt nok fastgjort til soklen	Stram sokkelskruerne
	Soklen er ikke tung nok	Montér en tungere sokkel
Motoren er overophedet Motorbeskyttelsen udløses	Utilstrækkelig spænding	Kontrollér spændingen
	Pumpen går tungt: fremmedlegemer, lejet er beskadiget	Rengør pumpen Henvend dig til kundeservice for at få pumpen repareret
	Omgivelsetemperaturen er for høj	Sørg for nedkøling

Kan du ikke løse problemet, skal du henvende dig til din lokale rør-lægger og installatør af varme anlæg eller til WILO's kundeservice.

Figurer:

1. Snit af pumpen med referencenumre
2. Installering af pumpen og rørsystemet
3. Dimensioner
4. Elektrisk koblingsdiagram

Med forbehold for tekniske ændringer!

1. Generell presentasjon

1.1 Formål

Denne pumpen brukes til pumping av kaldtvann, vann til varmeanlegg, avløpsvann, kondensat, blandinger av vann/glykol med opptil 35 % glykol, samt andre tyntflytende væsker uten mineralolje, slipende substanser eller langfiberstoffer.

De viktigste anvendelsesområdene er anlegg for varntilførsel og trykkøkning, kjeletilførsel, industrielle sirkulasjonssystemer i prosess-teknikk, kjølevannskretsløp, brannslukningssystemer og vaske- og vanningsanlegg.

1.2 Driftsspesifikasjoner

1.2.1 Tilkobling og ytelser

Enfasestrøm:	1 ~ 230 V (+/- 10 %) / 50 Hz eller
Trefasestrøm:	3 ~ 230 / 400 V (+/- 10 %) / 50 Hz
Motoreffekt:	se informasjonsplate
Maksimal strømpoptak:	se informasjonsplate
Pumpemedietemperatur:	Fra +5 °C til +35 °C
Maks. tillatt driftstrykk:	10 bar,
Maks. tillatt trykk på tilløpsside:	6 bar,
Maks. omgivelsestemperatur:	40 °C
Sikkerhetstype:	IP 54.

Andre spenninger/frekvenser er valgfrie eller kan skaffes på forespørsel. Ved pumping av klebrige pumpemedier (f.eks. blandinger av vann og glykol) må pumpeinformasjonene rettes i samsvar med den høyere viskositeten.

Ved tilsetninger av glykol må det kun brukes anerkjente merker med korrosjonsbeskyttende hemmere. Les fabrikantens spesifikasjoner nøye.

Dimensjoner: se tabell og figur 3.

Pumpe	Pumpeenhet									
	Dimensjoner									
Type	H		H1	L	L1	L3	D1	D2	D3	
	1~230 V	3~400 V							1~230 V	3~400 V
MP	mm									
303	216	–	90	375	205	109,5	Rp1	Rp1	PG 13,5	–
304	216	216	90	423	253	157,5	Rp1	Rp1	PG 13,5	PG 11
305	216	192	90	423	253	157,5	Rp1	Rp1	PG 13,5	PG 11
603	216	192	90	375	205	109,5	Rp1 ^{1/4}	Rp1	PG 13,5	PG 11
604	216	192	90	423	253	157,5	Rp1 ^{1/4}	Rp1	PG 13,5	PG 11
605	224	206	90	448	253	157,5	Rp1 ^{1/4}	Rp1	PG 13,5	PG 13,5

Ved bestilling av reservedeler må samtlige data på informasjonsplaten oppgis.

1.2.2 Produktkodenøkkel

MP 3 05 - EM / XX

MP MultiPress (flertrinns horisont. sentrifugalpumpe)	_____
Nominell volumstrøm Q [m ³ /h] ved optimal effektivitet	_____
Antall løpehjul	_____
Tilkoblingsspenning DM 3 ~ 230/400 V	_____
EM 1 ~ 230 V	_____
Fremstillerkode	_____

2. Sikkerhet

Denne bruksanvisningen inneholder ytterst viktige instruksjoner, som må følges ved montasje og drift. Derfor må den absolutt leses av montøren og av den som er ansvarlig for driften før pumpen monteres og settes i drift.

Foruten de generelle sikkerhetsforskriftene i dette avsnittet må du også følge de spesielle sikkerhetsinstruksene som er angitt i de neste avsnittene.

2.1 Instruksjonskoding i denne bruksanvisningen

Enkelte sikkerhetsforskrifter som gis i denne brosjyren, viser til tilfeller hvor manglende overholdelse kan føre til fare for personers liv og helse. Disse forskriftene og merknadene er angitt med det alminnelige faresymbolet



Advarsel mot elektrisk spenning er spesielt angitt med



Sikkerhetsforskrifter som viser til tilfeller hvor manglende overholdelse kan føre til fare for pumpen eller anlegget og pumpedriften, er merket med ordet

OBS!

2.2 Personalets kompetanse

Montasjepersonalet må kunne utvise at det er kvalifisert for denne typen arbeid.

2.3 Farer forbundet med manglende respekt for sikkerhetsforskriftene

Mangel på respekt for sikkerhetsforskriftene kan føre til fare for personalet og pumpen/anlegget, og medføre at ethvert krav på erstatning for skader bortfaller.

Manglende overholdelse av disse forskriftene kan for eksempel føre til følgende farer:

- Brudd på viktige funksjoner på pumpen/anlegget,
- Farer for personers sikkerhet gjennom elektriske og mekaniske virkninger.

2.4 Sikkerhetsforskrifter for driftslederen

Gjeldende forskrifter for forebygging av ulykker må følges.

Farer forbundet med elektrisk strøm må utelukkes. Respekter nasjonale forskrifter og reglene fra det lokale elektrisitetssynet.

2.5 Sikkerhetsforskrifter for ettersyn og montasje

Driftslederen må sørge for samtlige ettersyns- og montasjeinngrep foretas av godkjent og kvalifisert personale, som har skaffet seg forhåndskunnskap ved inngående lesning av bruksanvisningen.

I utgangspunktet må inngrep på pumpen/anlegget kun utføres når pumpen står stille.

2.6 Ombygging på eget initiativ og fremstilling av reservedeler

Endringer på pumpen/anlegget er kun tillatt etter forutgående avtale med fabrikanten. Originaldeler og tilbehør som er godkjent av fabrikanten, er innrettet på sikkerhet. Bruk av andre deler kan oppheve fabrikantens ansvar for feil som måtte oppstå som følge av dette.

2.7 Driftsmåter

Det er en forutsetning for driftssikkerheten til pumpen/anlegget som er levert, at pumpen utelukkende brukes til de formålene som er nevnt under 1. i denne bruksanvisningen. Bruk til andre formål fører til at slik driftssikkerhet ikke kan garanteres. Det må ikke i noe tilfelle forekomme avvik fra grenseverdiene som er angitt i katalogen/spesifikasjons-seddelen.

3. Transport og midlertidig lagring

OBS!

Ved transport og midlertidig lagring må pumpen beskyttes mot fuktighet, frost og mekanisk skade.

4. Beskrivelse av drift og tilbehør

4.1 Beskrivelse av pumpen (figur 1)

Pumpen er en flertrinns (2-5 trinn), normalt sugende, horisontal høytrykks sentrifugalpumpe i blokk-konstruksjon med horisontal sugesuge (1) og vertikal trykkuffe (2).

Den hydrauliske delen er bygget som leddkonstruksjon med det tilsvarende antall trinns (5) og løpehjul (6). Løpehjulene er montert på en udelte motor-pumpeaksel (7). Kammeret (8) som omgir den hydrauliske delen sørger for driftssikker tetning. Deler berørt av media som trinnkamre, løpehjul er av kunststoff, pumpehuset er av krom-nikkelstål. Pumpehusets akselløp er tettet mot motoren med en glidering-tetning (9).

Enfasemotorene er utstyrt med en motorbeskyttelse mot overheting. Den slår motoren av dersom motorviklingen overskrider tillatt temperatur, og slår den automatisk på igjen etter nedkjøling.

Beskyttelse mot vannmangel: pumpen og fremfor alt glideringtetningen må ikke gå tørre. Du må selv sørge for riktig beskyttelse mot vannmangel eller anskaffe og installere de tilsvarende delene fra WILO-tilbehørs-serien.

Pumpehastigheten kan reguleres i forbindelse med en frekvensomformer/et motorfilter (se avsnitt 5.3).

4.2 Leveranseomfang

- Pumpe med diesel- eller el-motor
- Montasje- og bruksanvisning

4.3 Tilbehør

Tilbehør må bestilles separat.

- Strømvender WV/COL med tilsvarende tilbehør for automatisert drift.
- Strømvender CO-ER med tilsvarende tilbehør for automatisert drift.
- Beskyttelse mot vannmangel:
 - Reservedelsett WMS ved direkte tilkobling til tilløpsledningen
 - Flottørvippe WAEK 65 med installasjonsbryter (bare for el-motorer)
 - Flottørvippe WA 65
 - SK 277 med 3 dypseveiseelektroder
- Trykkomkobling WVA
- WILO-væskekontroll (EK)
- Anleggsomkobling:
 - Flottørvippe WAO 65
 - Flottørvippe WAO EK 65 med installasjonsbryter (bare for el-motorer)

5. Plassering/montasje

5.1 Montasje

Figur 2 viser pumpens vanligste montasjestilling. Nedenfor følger instruksene for plassering og montasje, som må overholdes ved denne driftsmåten:

- Montasje må først utføres etter at alle sveise- og loddearbeider er ferdige og etter effektiv skylling av rørsystemet. Fremmedlegemer og smuss fører til at pumpen ikke fungerer.
- Plasser pumpen på et tørt og frostsikkert sted.
- Sørg for klarering for vedlikeholdsarbeider.
- Motorens ventilatorutløp må holdes fritt. Minimal avstand til bakre vegg: 0,3 m.
- Flaten hvor pumpen plasseres, må være i vater og plan.
- Pumpen festes med 2 skruer, diam. 8 mm, til en sokkel eller et bunnstykke med vibrasjonsdempende egenskaper. Du kan også bruke vanlige gummimetallforbindelser til å oppnå et vibrasjonsfritt underlag.
- Du må sikre tilgang til tømme-skruen ved å sørge for at gulvet under tømme-skruen befinner seg minst 20 mm under pumpens festnivå.

- Foran og bak pumpen må det monteres sperreinnretninger (1), slik at pumpen lett kan skiftes ut eller for å utføre vedlikeholdsinngrep.
- Du bør installere en tilbaketløpsperre (2) like bak pumpens trykk-muffe.
- Tilløps- og trykkledning skal tilkobles pumpen uten spenning. Med tanke på at tilkoblingen skal være så fri for vibrasjon som mulig, kan du bruke myke slangedeler eller kompensatorer med lengdebegrensning. Rørvekten skal støttes opp.
- For å beskytte glideringstetningen må du sørge for at pumpen er sikret mot vannmangel og ikke går tørr. Du må selv treffe de nødvendige forholdsregler. WILo foreslår her flere tilbehørsmuligheter.
- Du må sørge for å beskytte pumpen ved tilløpsrøret med et sil- (maskebredde 1 mm) eller filterkoblingsstykke (5) for å forhindre skade fra smusset når det er suget ut.

5.2 Elektrisk kobling



Den elektriske koblingen må foretas av en elektroinstallatør som er godkjent av det lokale elektrisitetssynet, i overensstemmelse med nasjonale forskrifter.

- Til den elektriske koblingen må du - i overensstemmelse med normen VDE 0730/del 1 - bruke en fast forbindelsesledning med en hannplugg eller en velger med alle poler og en kontaktåpning som er minst 3 mm bred.
- Sjekk strømtypen og strømmnettets spenning.
- Les nøye informasjonsplaten på pumpen.
- Sørg for riktig jording.
- Beskyttelse med sikringer ved strømtilførselen: 10A, trege
- Du må selv utstyre trefasestrøm-motorer med en motorbeskyttelsesvelger til sikring mot overbelastning. Velgeren må stilles inn på den nominelle spenningen som er angitt på informasjonsplaten. Vekselstrøm-motorer er utstyrt fra fabrikken med en termisk motorbeskyttelse som slår av pumpen dersom tillatt viklingstemperatur overskrides og slår den på igjen automatisk etter nedkjøling.
- Du må bruke en forbindelsesledning med tilstrekkelig ytre diameter (f.eks. H 05 VV-F 3/4 G 1,5 eller AVMH-I 3/5 x 1,5) for å avskjerme mot regn og sørge for trekkavlastning av pakkboxen.
- Tilkobling til strømmettet må foretas i overensstemmelse med klemmekoblings-skjemaene for trefase- og vekselstrøm i pumpens klemmekasse (se også figur 4).
- Brukes pumpen i anlegg med pumpemedier med temperaturer på over 90 °C, må du benytte en tilsvarende termostabil forbindelsesledning.
- Forbindelsesledningen må installeres slik at den ikke i noe tilfelle kommer i berøring med rørledningen og/eller pumpe- og motorhuset.



Om nødvendig bør det installeres en beskyttelsesvelger mot feilstrøm (FI-velger).

5.3 Bruk med frekvensomformer

Pumpens omdreiningstall kan reguleres i forbindelse med en frekvensomformer. Grenseverdier for hastighetsregulering: 40% - 100% nominell. Tilkobling og drift skal skje i overensstemmelse med montasje- og bruksanvisningen for frekvensomformeren. For å unngå å belaste motorviklingen slik at den skades og støyen øker må frekvensomformeren ikke generere hastigheter ved spenningsstigning over 500 V/μs eller spenningsstigninger $\dot{u} > 650$ V. Dersom slike stigningshastigheter kan forekomme, må det installeres et LC-filter (motorfilter) mellom frekvensomformeren og motoren. Filtret må installeres av fabrikanten av frekvensomformeren/filtret. Filtret er montert på forhånd på regulatorer som leveres med frekvensomformer fra WILo.

6. Oppstart

- Kontroller at vannstanden i beholderen eller tilløpsstrykket er tilstrekkelig.

OBS!

Pumpen må ikke gå tørr, ellers ødelegges glideringstetningen.

- Dreieretningskontroll (bare for trefasemotorer): Slå pumpen raskt på og av igjen for å sjekke at pumpens dreieretning stemmer med pilen på pumpehuset. Er dreieretningen feil, bytter du om 2 faser i pumpens klemmekasse.
- Bare for trefasemotorer: Still inn motorbeskyttelsen på nominell spenning i overensstemmelse med informasjonsplaten.
- Dersom den finnes, stiller du flottørvippen eller beskyttelseselektrodene mot vannmangel slik at pumpen slås av ved vannstander som ville føre til innsuging av luft.
- Åpne sperreventilen på tilførselssiden, skru opp ventilasjonsskruen (figur 1, 2, nr. 3, SW 19) og la dem stå åpne til pumpemediet er ute av pumpen, skru deretter til ventilasjonsskruen, åpne sperreventilen på trykksiden og slå på pumpen.



Avhengig av pumpemediets temperatur og systemtrykket kan varme pumpemedier renne eller sprøytes ut i flytende form eller som damp under høyt trykk dersom ventilasjonsskruen åpnes helt.

Skoldingsfare!



Avhengig av pumpens eller anleggets driftstilstand (pumpemediets temperatur) kan hele pumpen bli svært varm. Berøring av pumpen kan føre til forbrenning!

OBS!

Pumpen må ikke gå lenger enn 10 minutter dersom mediemengden $Q = 0$ m³/time. Ved langvarig bruk anbefales det å respektere en minimal mediemengde som er 10 % av nominell mediemengde.

7. Vedlikehold

- Pumpen krever praktisk talt ikke vedlikehold. Levetiden er avhengig av driftsbetingelsene og ulik. Vi anbefaler visuelle kontroller for lekkasjer og uvanlige vibrasjoner hvert halvår.
- I oppstartperioden må en regne med lett drypping fra glideringstetningen. Ved sterk lekkasje på grunn av slitasje må glideringstetningen skiftes ut av fagfolk.
- Økt lagerstøy eller uvanlige vibrasjoner betyr at lageret er slitt. Det må skiftes ut av fagfolk.
- Før vedlikeholdsinngrep må anlegget slås av og sikres mot utilsiktet gjenoppstart. Inngrep må aldri foretas mens pumpen er igang.
- På steder hvor en risikerer frost eller ved driftsstans i lange perioder må pumpen og rørledningene tømmes om vinteren. Pumpen tømmes ved å skru opp avlastingsskruen (figur 1, 2, nr. 4), tilløpsledningen ved å skru opp ventilasjonsskruen, trykkledningen ved å åpne et tappsted.

8. Feil, årsaker og løsninger

Feil	Årsak	Løsning
Pumpen går ikke	Ingen strømtilførsel	Kontroller sikringer, flottørvipper og ledninger
	Motorbeskyttelsen har slått pumpen av	Fjern motoroverbelastningen
Pumpen går, men pumper ikke	Feil dreieretning	Veksle 2 faser på tilkoblingen til strømmettet
	Ledningen eller deler av pumpen er tettet til med fremmedlegemer	Kontroller og rengjør ledning og pumpe
	Luft i innsugingsmuffen	Gjør innsugingsledningen lufttett
	Innsugingsledningen er for trang	Installer en større innsugingsledning
Pumpen pumper ikke jevnt	Innsugingshøyden er for høy	Plasser pumpen dypere
Trykket er for svakt	Du har valgt feil pumpe	Installer en kraftigere pumpe
	Feil dreieretning	Veksle 2 faser på tilkoblingen til strømmettet
	For svak gjennomløpsmengde, sugeledningen er tettet til	Rengjør filter og sugeledningen
	Skyveventilen er ikke tilstrekkelig åpen	Åpne skyveventilen
	Fremmedlegemer blokkerer pumpen	Rengjør pumpen
Pumpen vibrerer	Fremmedlegemer i pumpen	Fjern fremmedlegemer
	Pumpen er ikke godt nok festet til sokkelen	Skru til festeskruene
	Sokkelen er ikke massiv nok	Monter en tyngre sokkel
Motoroverheting Motorbeskyttelsen utløses	Utilstrekkelig spenning	Kontroller spenningen
	Pumpen går tungt: fremmedlegemer, lageret er skadet	Rengjør pumpen Henvend deg til kundeservice for å få pumpen reparert
	For høy omgivelsestemperatur	Sørg for nedkjøling

Dersom problemet ikke løses, bør du henvende deg til fagmann (rørlegger, installatør av varmeanlegg) eller til WILOs kundeservice.

Figurer:

1. Snitt av pumpen, med referansenummer for delene som er omtalt i teksten.
2. Installering av pumpen og rørsystemet.
3. Dimensjoner
4. Elektrisk koblingsskjema

Med forbehold for tekniske endringer!