

Wilo-Stratos PICO

- D** Einbau- und Betriebsanleitung
- GB** Installation and operating instructions
- F** Notice de montage et de mise en service
- I** Istruzioni di montaggio, uso e manutenzione

Fig. 1:

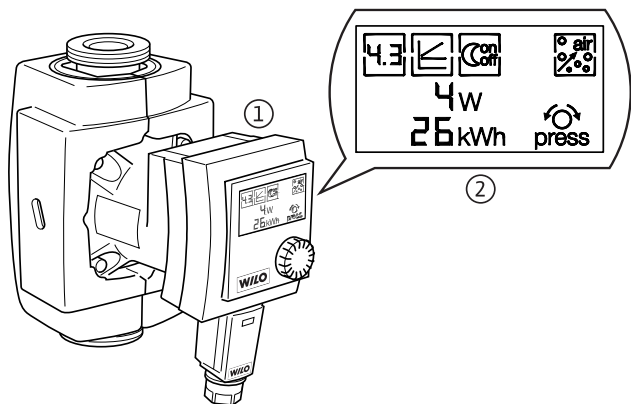


Fig. 2:

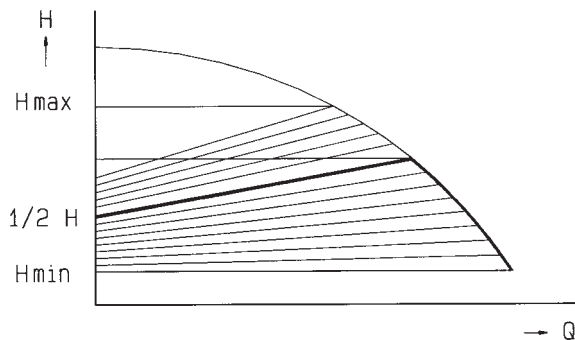


Fig. 3:

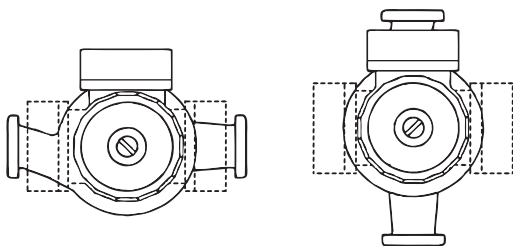


Fig. 4a:

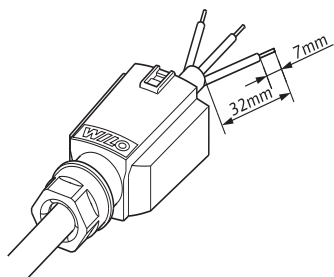


Fig. 4b:

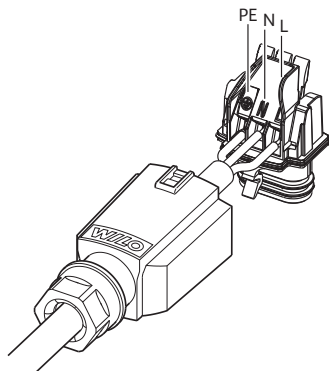


Fig. 4c:

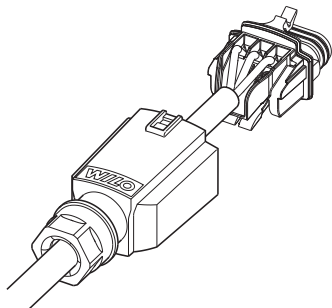


Fig. 4d:

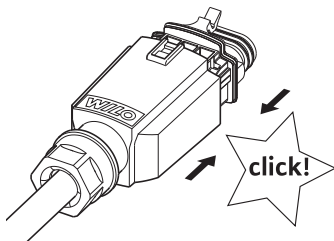


Fig. 4e:

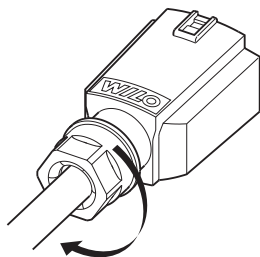
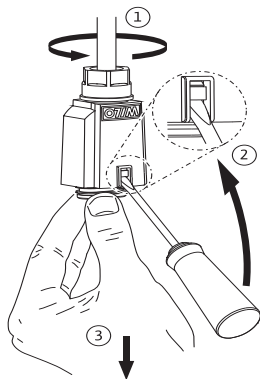


Fig.5:



D	Einbau- und Betriebsanleitung	3
GB	Installation and operating instructions	17
F	Notice de montage et de mise en service	31
I	Istruzioni di montaggio, uso e manutenzione	45

1 Allgemeines

Über dieses Dokument

Die Sprache der Originalbetriebsanleitung ist Deutsch. Alle weiteren Sprachen dieser Anleitung sind eine Übersetzung der Originalbetriebsanleitung.

Die Einbau- und Betriebsanleitung ist Bestandteil des Produktes. Sie ist jederzeit in Produktnähe bereitzustellen. Das genaue Beachten dieser Anweisung ist Voraussetzung für den bestimmungsgemäßen Gebrauch und die richtige Bedienung des Gerätes.

Die Einbau- und Betriebsanleitung entspricht der Ausführung des Produktes und dem Stand der zugrunde gelegten sicherheitstechnischen Normen bei Drucklegung.

EG-Konformitätserklärung:

Eine Kopie der EG-Konformitätserklärung ist Bestandteil dieser Betriebsanleitung.

Bei einer mit uns nicht abgestimmten technischen Änderung der dort genannten Bauarten verliert diese Erklärung ihre Gültigkeit.

2 Sicherheit

Diese Betriebsanleitung enthält grundlegende Hinweise, die bei Aufstellung und Betrieb zu beachten sind. Daher ist diese Betriebsanleitung unbedingt vor Montage und Inbetriebnahme vom Monteur sowie dem zuständigen Betreiber zu lesen.

Es sind nicht nur die unter diesem Hauptpunkt Sicherheit aufgeführten allgemeinen Sicherheitshinweise zu beachten, sondern auch die unter den folgenden Hauptpunkten mit Gefahrensymbolen eingefügten, speziellen Sicherheitshinweise.

2.1 Kennzeichnung von Hinweisen in der Betriebsanleitung

Symbole:



Allgemeines Gefahrensymbol



Gefahr durch elektrische Spannung



nützlicher Hinweis:

Signalwörter:

GEFAHR!

Akut gefährliche Situation.

Nichtbeachtung führt zu Tod oder schwersten Verletzungen.

WARNUNG!

Der Benutzer kann (schwere) Verletzungen erleiden. 'Warnung' beinhaltet, dass (schwere) Personenschäden wahrscheinlich sind, wenn der Hinweis missachtet wird.

VORSICHT!

Es besteht die Gefahr, das Produkt/die Anlage zu beschädigen. 'Vorsicht' bezieht sich auf mögliche Produktschäden durch Missachten des Hinweises.

HINWEIS: Ein nützlicher Hinweis zur Handhabung des Produktes. Er macht auch auf mögliche Schwierigkeiten aufmerksam.

2.2 Personalqualifikation

Das Personal für die Montage muss die entsprechende Qualifikation für diese Arbeiten aufweisen.

2.3 Gefahren bei Nichtbeachtung der Sicherheitshinweise

Die Nichtbeachtung der Sicherheitshinweise kann eine Gefährdung für Personen und Produkt/Anlage zur Folge haben. Die Nichtbeachtung der Sicherheitshinweise kann zum Verlust jeglicher Schadenersatzansprüche führen.

Im Einzelnen kann Nichtbeachtung beispielsweise folgende Gefährdungen nach sich ziehen:

- Versagen wichtiger Funktionen des Produktes/der Anlage
- Versagen vorgeschriebener Wartungs- und Reparaturverfahren
- Gefährdungen von Personen durch elektrische, mechanische und bakteriologische Einwirkungen
- Sachschäden

2.4 Sicherheitshinweise für den Betreiber

Die bestehenden Vorschriften zur Unfallverhütung sind zu beachten.

Gefährdungen durch elektrische Energie sind auszuschließen. Weisungen lokaler oder genereller Vorschriften [z.B. IEC, VDE usw.] und der örtlichen Energieversorgungsunternehmen sind zu beachten.

Dieses Gerät ist nicht dafür bestimmt, durch Personen (einschließlich Kinder) mit eingeschränkten physischen, sensorischen oder geistigen Fähigkeiten oder mangels Erfahrung und/oder mangels Wissen benutzt zu werden, es sei denn, sie werden durch eine für ihre Sicherheit zuständige Person beaufsichtigt oder erhielten von ihr Anweisungen, wie das Gerät zu benutzen ist.

Kinder müssen beaufsichtigt werden, um sicherzustellen, dass sie nicht mit dem Gerät spielen.

2.5 Sicherheitshinweise für Inspektions- und Montagearbeiten

Der Betreiber hat dafür zu sorgen, dass alle Inspektions- und Montagearbeiten von autorisiertem und qualifiziertem Fachpersonal ausgeführt werden, das sich durch eingehendes Studium der Betriebsanleitung ausreichend informiert hat. Die Arbeiten an dem Produkt/der Anlage dürfen nur im Stillstand durchgeführt werden. Die in der Einbau- und Betriebsanleitung beschriebene Vorgehensweise zum Stillsetzen des Produktes/der Anlage muss unbedingt eingehalten werden.

2.6 Eigenmächtiger Umbau und Ersatzteilherstellung

Veränderungen des Produktes sind nur nach Absprache mit dem Hersteller zulässig. Originalersatzteile und vom Hersteller autorisiertes Zubehör dienen der Sicherheit. Die Verwendung anderer Teile kann die Haftung für die daraus entstehenden Folgen aufheben.

2.7 Unzulässige Betriebsweisen

Die Betriebssicherheit des gelieferten Produktes ist nur bei bestimmungsgemäßer Verwendung entsprechend Abschnitt 4 der Betriebsanleitung gewährleistet. Die im Katalog/Datenblatt angegebenen Grenzwerte dürfen auf keinen Fall unter- bzw. überschritten werden.

3 Transport und Zwischenlagerung

Bei Erhalt das Produkt sofort auf Transportschäden überprüfen. Bei Feststellung von Transportschäden sind die notwendigen Schritte innerhalb der entsprechenden Fristen beim Spediteur einzuleiten.



VORSICHT! Beschädigungsgefahr für die Pumpe!

Gefahr der Beschädigung durch unsachgemäße Handhabung bei Transport und Lagerung.

- **Die Pumpe ist bei Transport und Zwischenlagerung gegen Feuchtigkeit, Frost und mechanische Beschädigung durch Stoß/Schlag zu schützen.**
- **Das Gerät darf keinen Temperaturen außerhalb der Bereiche -10 °C bis $+50\text{ °C}$ ausgesetzt werden.**

4 Bestimmungsgemäße Verwendung

Die Umwälzpumpen der Baureihe Wilo-Stratos PICO sind für Warmwasserheizungsanlagen und ähnliche Systeme mit ständig wechselnden Förderströmen konzipiert. Zugelassene Fördermedien sind Heizungswasser nach VDI 2035, Wasser-/Glykologemische im Mischungsverhältnis max. 1:1. Beim Beimischen von Glykol sind die Förderdaten der Pumpe entsprechend der höheren Viskosität, abhängig vom prozentualen Mischverhältnis, zu korrigieren.

5 Angaben über das Erzeugnis

5.1 Typenschlüssel

Beispiel: Wilo-Stratos PICO 25/1-6

Stratos PICO	Hocheffizienzpumpe
25	Verschraubungsanschluss DN 25 (Rp 1)
1-6	1 = minimale Förderhöhe in m (bis auf 0,5 m einstellbar) 6 = maximale Förderhöhe in m bei $Q = 0 \text{ m}^3/\text{h}$

5.2 Technische Daten

Anschlussspannung	1 ~ 230 V \pm 10 %, 50/60 Hz
Schutzart IP	44
Wassertemperaturen*	+ 2°C bis + 110 °C
max. Betriebsdruck	10 bar
max. Umgebungstemperatur*	+ 40 °C
Mindest-Zulaufdruck	0,3 bar / 1,0 bar

* Wassertemperatur:

- max. 110 °C bei Umgebungstemperatur von max. 25 °C
- max. 95 °C bei Umgebungstemperatur von max. 40 °C

5.3 Lieferumfang

- Umwälzpumpe komplett inklusive Wärmedämmschale
- Einbau- und Betriebsanleitung

6 Beschreibung und Funktion

Die Pumpe (Fig. 1/1) besteht aus einer Hydraulik, einem Nassläufermotor mit Permanentmagnetrotor und einem elektronischen Regelmodul mit integriertem Frequenzumrichter. Das Regelmodul enthält ein Display (Fig. 1/2) zur Einstellung aller Parameter und zur Anzeige des aktuellen Stromverbrauches in W und des kumulierten Stromverbrauches in kWh seit Inbetriebnahme.

7 Installation und elektrischer Anschluss

Installation und elektrischer Anschluss sind gemäß örtlicher Vorschriften und nur durch Fachpersonal durchzuführen!



WARNUNG! Gefahr von Personenschäden!

Die bestehenden Vorschriften zur Unfallverhütung sind zu beachten.



WARNUNG! Gefahr durch Stromschlag!

Gefährdungen durch elektrische Energie sind auszuschließen.

Weisungen lokaler oder genereller Vorschriften [z.B. IEC, VDE usw.] und der örtlichen Energieversorgungsunternehmen sind zu beachten.

7.1 Installation

- Einbau der Pumpe erst nach Abschluss aller Schweiß- und Lötarbeiten und nach der gegebenenfalls erforderlichen Spülung des Rohrsystems.
 - Die Pumpe an gut zugänglicher Stelle montieren zur leichten Überprüfung bzw. Demontage.
 - Bei Einbau im Vorlauf offener Anlagen muss der Sicherheitsvorlauf vor der Pumpe abzweigen (DIN 4751).
 - Vor und hinter der Pumpe Absperrarmaturen einbauen, um einen eventuellen Pumpenaustausch zu erleichtern.
 - Montage so durchführen, dass eventuelles Leckwasser nicht auf das Regelmodul tropfen kann.
 - Hierzu oberen Absperrschieber seitlich ausrichten.
 - Bei Wärmedämmarbeiten darauf achten, dass der Pumpenmotor sowie das Modul nicht gedämmt werden. Die Kondensatablauföffnungen müssen frei sein.
 - Spannungsfreie Montage mit waagrecht liegendem Pumpenmotor durchführen. Einbaulagen für die Pumpe siehe Fig. 3.
 - Andere Einbaulagen auf Anfrage.
 - Richtungspfeile auf dem Pumpengehäuse und der Isolierschale zeigen die Fließrichtung an.
 - Soll die Einbaulage des Moduls verändert werden, so muss das Motorgehäuse wie folgt verdreht werden:
 - Wärmedämmschale mittels Schraubendreher aufhebeln und abnehmen,
 - Innensechskantschrauben lösen,
 - Motorgehäuse einschließlich Regelmodul verdrehen.
- VORSICHT! Beschädigungsgefahr für die Pumpe!**
Beim Drehen des Motorgehäuses kann die Dichtung beschädigt werden. Defekte Dichtungen sofort austauschen.
- Innensechskantschrauben wieder eindrehen und festziehen,
 - Wärmedämmschale anbringen.



7.2 Elektrischer Anschluss



WARNUNG! Gefahr durch Stromschlag!

Der elektrische Anschluss ist von einem beim örtlichen Energieversorgungsunternehmen (EVU) zugelassenen Elektroinstallateur und entsprechend den geltenden örtlichen Vorschriften [z. B. VDE-Vorschriften] auszuführen.

- Stromart und Spannung müssen den Angaben des Typenschildes entsprechen.
- Anschluss des Wilo-Connectors vornehmen (Fig. 4a bis 4e).
 - Netzanschluss: L, N, PE.
 - Maximale Vorsicherung: 10 A, träge
 - Pumpe vorschriftsmäßig erden.
 Demontage des Wilo-Connectors nach Fig. 5 vornehmen. Dazu ist ein Schraubendreher erforderlich.
- Der elektrische Anschluss ist nach VDE 0700/Teil 1 über eine feste Anschlussleitung auszuführen, die mit einer Steckvorrichtung oder einem allpoligen Schalter mit mindestens 3 mm Kontaktöffnungsweite versehen ist.
- Für Tropfwasserschutz und Zugentlastung an der PG-Ver-schraubung ist eine Anschlussleitung mit ausreichendem Außendurchmesser erforderlich (z. B. H05W-F3G1,5 oder AVMH-3x1,5).
- Bei Einsatz der Pumpen in Anlagen mit Wassertemperaturen über 90 °C muss eine entsprechend wärmebeständige Anschlussleitung verlegt werden.
- Die Anschlussleitung ist so zu verlegen, dass in keinem Fall die Rohrleitung und/oder das Pumpen- und Motorgehäuse berührt werden.

8 Inbetriebnahme



WARNUNG! Verbrennungsgefahr!

Je nach Betriebszustand der Pumpe/Anlage (Temperatur des Fördermediums) kann die gesamte Pumpe/Anlage sich stark erhitzen. Es besteht Verbrennungsgefahr beim Berühren der Pumpe!

8.1 Füllen und Entlüften

Anlage sachgerecht füllen und entlüften. Eine Entlüftung des Pumpenrotorraumes erfolgt in der Regel selbsttätig bereits nach kurzer Betriebsdauer. Falls jedoch eine direkte Entlüftung des Rotorraumes erforderlich sein sollte, kann die Entlüftungsroutine gestartet werden.



Dazu durch Drücken und Drehen des roten Knopfes das Symbol für die Entlüftung anwählen und durch Drücken aktivieren. Anschließend durch Drehen des roten Knopfes die Funktion aktivieren (ON erscheint im Display). Die Dauer der Entlüftungsroutine beträgt 10 Minuten und wird mit einem Countdown im Display angezeigt. Während der Entlüftungsroutine kann es zu Geräuschbildung kommen. Der Vorgang kann auf Wunsch durch Drehen und Drücken des roten Knopfes abgebrochen werden (OFF erscheint im Display).

8.2 Einstellung der Förderhöhe



Zur Einstellung der Förderhöhe wird durch Drücken des roten Knopfes das Symbol für die Pumpenleistung angewählt. Nach erneutem Drücken kann durch Drehen des roten Knopfes der Wert der Förderhöhe erhöht oder reduziert werden.

**Werkseinstellung: Stratos PICO ... 1-4: 2 m
Stratos PICO ... 1-6: 3 m**

8.3 Einstellung der Regelungsart (Fig. 2)



Durch Drücken und Drehen des roten Knopfes wird das Symbol der Regelart gewählt. Durch erneutes Drücken und Drehen kann jetzt zwischen den Regelungsarten gewählt werden.

Differenzdruck variabel ($\Delta p-v$): Werkseinstellung

Der Differenzdruck-Sollwert wird über dem zulässigen Förderstrombereich linear zwischen $\frac{1}{2}H$ und H erhöht. Der von der Pumpe erzeugte Differenzdruck wird auf den jeweiligen Differenzdruck-Sollwert geregelt. Diese Regelungsart bietet sich besonders bei Heizungsanlagen mit Heizkörpern an, da die Fließgeräusche an den Thermostatventilen reduziert werden.

Differenzdruck konstant ($\Delta p-c$):

Der Differenzdruck-Sollwert wird über dem zulässigen Förderstrombereich konstant auf dem eingestellten Differenzdruck-Sollwert bis zur Maximalkennlinie gehalten. Wilo empfiehlt diese Regelungsart bei Fußbodenheizkreisen oder älteren Heizungssystemen mit groß dimensionierten Rohrleitungen.

8.4 Aktivierung der Nachtabsenkung



Durch Drücken und Drehen des roten Knopfes wird das Symbol für die Nachtabsenkung angewählt. Durch erneutes Drücken und Drehen kann jetzt die Nachtabsenkung aktiviert (ON) oder deaktiviert (OFF) werden.

Bei aktivierter Nachtabsenkung folgt die Pumpe der Nachtabsenkung der Heizungsanlage durch elektronische Auswertung eines Temperatursensors. Sie schaltet dann auf minimale Drehzahl. Bei erneutem Aufheizen des Wärmeerzeugers schaltet die Pumpe auf die zuvor eingestellte Sollwertstufe zurück.

Werkseinstellung: Nachtabsenkung AUS

9 Wartung

Wartungs- und Reparaturarbeiten nur durch qualifiziertes Fachpersonal durchführen lassen.



WARNUNG! Gefahr durch Stromschlag!

Gefahren durch elektrische Energien sind auszuschließen!

- Bei allen Wartungs- und Reparaturarbeiten ist die Pumpe spannungsfrei zu schalten und gegen unbefugtes Wiedereinschalten zu sichern.
- Schäden am Anschlusskabel sind grundsätzlich nur durch einen qualifizierten Elektroinstallateur zu beheben.

10 Störungen, Ursachen und Beseitigung

Störungen	Ursachen	Beseitigung
Pumpe läuft bei eingeschalteter Stromzufuhr nicht.	Elektrische Sicherung defekt.	Sicherungen überprüfen.
	Pumpe hat keine Spannung.	Spannungsunterbrechung beheben
Pumpe macht Geräusche.	Kavitation durch unzureichenden Vorlaufdruck	Systemvordruck innerhalb des zulässigen Bereiches erhöhen
		FörderhöhenEinstellung überprüfen evtl. niedrigere Höhe einstellen
Gebäude wird nicht warm	Wärmeleistung der Heizflächen zu gering	Sollwert erhöhen (s. 8.2)
		Nachtabenkung ausschalten (s. 8.2)
		Regelmodus auf Δp -c stellen

10.1 Störmeldungen

Code-Nr.	Störungen	Ursachen	Beseitigung
E 04	Unterspannung	Zu geringe netzseitige Spannungsversorgung	Netzspannung überprüfen
E 05	Überspannung	Zu hohe netzseitige Spannungsversorgung	Netzspannung überprüfen
E 10	Blockierung	Rotor blockiert	Kundendienst anfordern
E 11	Trockenlauf	Luft in der Pumpe	Wassermenge / -druck überprüfen
E 21	Überlast	Schwergängiger Motor	Kundendienst anfordern
E 23	Kurzschluss	Zu hoher Motorstrom	Kundendienst anfordern
E 25	Kontaktierung / Wicklung	Wicklung defekt	Kundendienst anfordern
E 30	Modulüber-temperatur	Modulinnenraum zu warm	Einsatzbedingungen unter Kapitel 5.2 überprüfen
E 36	Außer-Tritt	Motorfehler	Kundendienst anfordern

Lässt sich die Störung nicht beheben, wenden Sie sich bitte an das Fachhandwerk oder an den Wilo-Werkskundendienst.

Technische Änderungen vorbehalten!

1 General notes

About this document

The language of the original operating instructions is German. All other languages of these instructions are translations of the original operating instructions.

These installation and operating instructions are an integral part of the product. They must be kept readily available at the place where the product is installed. Strict adherence to these instructions is a precondition for the proper use and correct operation of the unit.

These installation and operating instructions correspond to the relevant version of the product and the underlying safety standards valid at the time of going to print.

EC declaration of conformity:

A copy of the EC declaration of conformity is a component of these operating instructions.

If a technical modification is made on the designs named there without our agreement, this declaration loses its validity.

2 Safety

These operating instructions contain basic information which must be adhered to during installation and operation. For this reason, these operating instructions must, without fail, be read by the service technician and the responsible operator before installation and commissioning.

It is not only the general safety instructions listed under the main point "safety" that must be adhered to but also the special safety instructions with danger symbols included under the following main points.

2.1 Indication of instructions in the operating instructions

Symbols:



General danger symbol



Danger from electrical voltage



Useful note:

Signal words:

DANGER!

Acutely dangerous situation.

Non-observance results in death or the most serious of injuries.

WARNING!

The user can suffer (serious) injuries. 'Warning' implies that (serious) injury to persons is probable if this information is disregarded.

CAUTION!

There is a risk of damage to the product/system. 'Caution' implies that damage to the product is likely if this information is disregarded.

NOTE: Useful information on handling the product. It draws attention to possible problems.

2.2 Personnel qualifications

The installation personnel must have the appropriate qualifications for this work.

2.3 Danger in the event of non-observance of the safety instructions

Non-observance of the safety instructions can result in risk of injury to persons and damage to product/unit. Non-observance of the safety instructions can result in the loss of any claims to damages.

In particular, lack of care may lead to problems such as:

- Failure of important product/unit functions
- Failure of required maintenance and repair procedures
- Danger to persons from electrical, mechanical and bacteriological influences,
- Property damage

2.4 Safety instructions for the operator

The existing directives for accident prevention must be adhered to.

Danger from electrical current must be eliminated. Local directives or general directives [e.g. IEC, VDE etc.] and local power supply companies must be adhered to.

This device is not intended to be operated by persons (including children) with impaired physical, sensory or mental capacities or lack of experience and/or lack of knowledge, except in cases where they are supervised by a person responsible for their safety or where they receive instructions from such a person as to how the device is to be operated.

Children must be kept under supervision in order to ensure that they do not play with the device.

2.5 Safety instructions for inspection and installation work

The operator must ensure that all inspection and installation work is carried out by authorised and qualified personnel, who are sufficiently informed from their own detailed study of the operating instructions.

Work on the product/unit should only be carried out when it has been brought to a standstill. It is mandatory that the procedure described in the installation and operating instructions for shutting down the product/unit be complied with.

2.6 Unauthorised modification and manufacture of spare parts

Modifications to the pump/system are only permitted after consultation with the manufacturer. Original spare parts and accessories authorised by the manufacturer ensure safety. The use of other parts can nullify the liability from the results of their usage.

2.7 Improper use

The operating safety of the supplied product is only guaranteed for conventional use in accordance with Section 4 of the operating instructions. The limit values must on no account fall under or exceed those specified in the catalogue/data sheet.

3 Transport and interim storage

Immediately check the product for any transit damage on arrival. If damage is found, the necessary procedure involving the forwarding agent must be taken within the specified period.



CAUTION! Risk of damage to the pump!

Danger of damage due to incorrect handling during transport and storage.

- **The pump should be protected from moisture, frost and mechanical damage due to impact during transport and interim storage.**
- **The device must not be exposed to temperatures outside the range of -10 °C to +50 °C.**

4 Intended use

The circulation pumps in the Wilo-Stratos PICO series are designed for warm water heating systems and similar systems with constantly changing volume flows. Approved fluids are heating water in accordance with VDI 2035, water/glycol mixture at a mixing ratio of max. 1:1. If glycol is added, the delivery data of the pump must be corrected according to the higher viscosity, depending on the percentage mixing ratio.

5 Product information

5.1 Type key

Example: Wilo-Stratos PICO 25/1-6

Stratos PICO	High-efficiency pump
25	Threaded connection DN 25 (Rp 1)
1-6	1 = Minimum delivery head in m (adjustable down to 0.5 m) 6 = Maximum delivery head in m at Q = 0 m ³ /h

5.2 Technical data

Connected voltage	1 ~ 230 V ± 10 %, 50/60 Hz
Protection class IP	44
Water temperatures*	+ 2°C to + 110°C
Max. operating pressure	10 bar
Max. ambient temperature*	+ 40°C
Min. inlet pressure	0.3 bar / 1.0 bar

* Water temperature:

- Max. 110°C at an ambient temperature of max. 25°C
- Max. 95°C at an ambient temperature of max. 40°C

5.3 Scope of delivery

- Circulation pump complete including thermal insulation shell
- Installation and operating instructions

6 Description and function

The pump (Fig. 1/1) consists of a hydraulic system, a glandless pump motor with permanent magnet rotor and an electronic control module with integrated frequency converter. The control module includes a display (Fig. 1/2) for setting all parameters and for displaying the current electricity consumption in W and the cumulative electricity consumption in kWh since commissioning.

7 Installation and electrical connection

Installation and electrical connection must be carried out in accordance with local regulations and only by qualified personnel!



WARNING! Risk of personal injury!

The existing directives for accident prevention must be adhered to.



WARNING! Danger of electric shock!

Danger from electrical current must be eliminated.

Local directives or general directives [e.g. IEC, VDE etc.] and local power supply companies must be adhered to.

7.1 Installation

- Only install the pump after all welding and soldering work has been completed and, if necessary, the pipe system has been flushed through.
- Mount the pump in a readily accessible place for easy inspection and dismantling.
- When installing in the supply leg of open systems, the safety supply must branch off upstream of the pump (DIN 4751).
- Install check valves upstream and downstream of the pump to facilitate a possible pump replacement.
 - Perform installation so that any leaking water cannot drip onto the control module.
 - To do this, align the upper gate valve laterally.
- In thermal insulation work, make sure that the pump motor and the module are not insulated. The condensate drain openings must remain uncovered.
- Install without tension and with the pump motor in the horizontal position. See fig. 3 for installation positions of the pump.
 - Other installation positions on request.
- Direction arrows on the pump housing and the insulation indicate the direction of flow.
- If the installation position of the module is changed, the motor housing has to be turned as follows:
 - Lever up the thermal insulation shell with a screwdriver and remove it,
 - Loosen the internal hexagon screws,
 - Turn the motor housing, including control module.



CAUTION! Risk of damage to the pump!

The gasket may be damaged when the motor housing is turned. Replace defective gaskets immediately.

- Twist the internal hexagon screws back in and tighten them,
- Fit the thermal insulation shell.

7.2 Electrical connection



WARNING! Danger of electric shock!

Electrical connection must be carried out by an electrician authorised by the local electricity supply company and in accordance with the applicable local regulations [e.g. VDE regulations].

- The current type and voltage must correspond to the details on the name plate.
- Connect the Wilo-Connector (Fig. 4a to 4e).
 - Mains connection: L, N, PE.
 - Maximum back-up fuse: 10 A, slow
 - Earth the pump according to the regulations.Dismantle the Wilo-Connector in accordance with Fig. 5. A screwdriver is required for this.
- The electrical connection must be made in accordance with VDE 0700/part 1 via a fixed connecting cable, which is provided with a plug device or an all-pole switch with a contact opening width of at least 3 mm.
- For drip protection and strain relief at the PG screwed connection, a connecting cable with an adequate outside diameter is necessary (e.g. H05W-F3G1.5 or AVMH-3x1.5).
- When pumps are used in systems with water temperatures above 90°C, a suitably heat-resistant connection line must be laid.
- The connection line is to be placed in such a way that it can under no circumstances come into contact with the pipe and/or the pump and motor housing.

8 Commissioning



WARNING! Risk of burns!

Depending on the pump/system operating conditions (fluid temperature), the entire pump/system can become very hot. Touching the pump can cause burns.

8.1 Filling and bleeding

Fill and bleed the system correctly. The pump rotor chamber normally bleeds automatically after a short time in operation. However, if direct bleeding of the rotor chamber is required, the bleeding routine can be started.



To do this, press and turn the red button to select the symbol for bleeding and press it to activate. Then turn the red button to activate the function (ON appears in the display). The duration of the bleeding routine is 10 minutes; it is shown with a count-down in the display. Noises may be heard during the bleeding routine. The process can be stopped if desired by turning and pressing the red button (OFF appears in the display).

8.2 Setting the delivery head



To set the delivery head press the red button to select the symbol for the pump output. Press it again and turn the red button to increase or reduce the value of the delivery head.

Factory setting: Stratos PICO ... 1-4: 2 m

Stratos PICO ... 1-6: 3 m

8.3 Setting the control mode (Fig. 2)



Press and turn the red button to select the symbol of the control mode. Press and turn it again to select between the control modes.

Variable differential pressure ($\Delta p-v$): Factory settings

The differential pressure setpoint is increased linearly over the permitted volume flow range between $\frac{1}{2}H$ and H . The differential pressure generated by the pump is adjusted to the corresponding differential pressure setpoint. This control mode is especially useful in heating systems with radiators, since the flow noises at the thermostatic valves are reduced.

Constant differential pressure ($\Delta p-c$):

The differential pressure setpoint is kept constant over the permitted volume flow range at the set differential pressure setpoint up to the maximum pump curve. Wilo recommends this control mode for underfloor heating circuits or older heating systems with large-sized pipes.

8.4 Activation of the setback operation



Press and turn the red button to select the symbol for the setback operation. Press and turn it again to activate (ON) or deactivate (OFF) the setback operation.

When setback operation is enabled, the pump follows the setback operation of the heating system with electronic evaluation of a temperature sensor. It then switches to minimum speed. When the heat generator heats up again, the pump switches back to the pre-set setpoint stage.

Factory setting: Setback operation OFF

9 Maintenance

Only allow qualified specialist staff to perform maintenance and repair work.



WARNING! Danger of electric shock!

Any danger from electrical current should be ruled out.

- The pump should be electrically isolated and secured against unauthorised switch-on during any maintenance or repair work.
- Any damage to the connection cable should always be rectified by a qualified electrician only.

10 Faults, causes and remedies

Faults	Causes	Remedy
Pump is not running although the current entry is switched on	Electrical fuse defective	Check fuses.
	Pump has no voltage	Resolve the power interruption
Pump is making noises	Cavitation due to insufficient suction pressure	Increase the system suction pressure within the permissible range
		Check the delivery head and set it to a lower height if necessary.
Building does not get warm	Thermal output of the heating surfaces is too low	Increase setpoint (see 8.2)
		Switch off setback operation (see 8.2)
		Set control mode to Δp -c

10.1 Fault signals

Code no.	Faults	Causes	Remedy
E04	Undervoltage	Power supply too low on mains side	Check mains voltage
E05	Overvoltage	Power supply too high on mains side	Check mains voltage
E10	Blocking	Rotor blocked	Ask After-Sales
E11	Dry run	Air in the pump	Check water quantity/pressure
E21	Overload	Sluggish motor	Ask After-Sales
E23	Short-circuit	Motor current too high	Ask After-Sales
E25	Contacting / winding	Winding defective	Ask After-Sales
E30	Module over-temperature	Module interior too warm	Check operating conditions in chapter 5.2
E36	Out-of-step	Motor errors	Ask After-Sales

If the fault cannot be remedied, please consult a specialist technician or the Wilo factory after-sales service.

Subject to change without prior notice!

1 Généralités

A propos de ce document

La langue de la notice de montage et de mise en service d'origine est l'allemand. Toutes les autres langues de la présente notice sont une traduction de la notice de montage et de mise en service d'origine.

La notice de montage et de mise en service fait partie intégrante du produit. Elle doit toujours être conservée à proximité du produit et prête à l'emploi en cas de besoin. Le strict respect de ces instructions est une condition nécessaire à l'installation et à l'utilisation conformes du matériel.

Cette notice de montage et de mise en service est conforme à la version respective de l'équipement et aux normes de sécurité sous-jacentes en vigueur au moment de la mise sous presse.

Déclaration de conformité CE :

Une copie de la déclaration de conformité CE fait partie intégrante de la présente notice de montage et de mise en service. Si les gammes mentionnées dans la présente notice sont modifiées sans notre approbation, cette déclaration perdra sa validité.

2 Sécurité

Ce manuel renferme des consignes essentielles qui doivent être respectées lors du montage et de l'utilisation. Il est donc impératif qu'à la fois l'installateur et l'opérateur du matériel en prennent connaissance avant de procéder au montage et à la mise en service.

Les consignes à respecter ne sont pas uniquement celles de sécurité générale de ce chapitre, mais aussi celles de sécurité particulière qui figurent dans les chapitres suivants, accompagnées d'un symbole de danger.

2.1 Signalisation des consignes de la notice

Symboles :

Symbole général de danger



Danger induit par une tension électrique



Remarque utile :



Termes de signalisation :

DANGER !

Situation dangereuse imminente.

Un non-respect entraîne la mort ou des blessures très graves.

AVERTISSEMENT !

L'utilisateur peut subir de graves blessures.

L'« Avertissement » se rapporte aux blessures corporelles (graves) dues au non respect de la remarque.

ATTENTION !

Risque d'endommagement du produit/de l'installation.

« Attention » se rapporte aux éventuels dommages du produit dus au non respect de la remarque.

REMARQUE : Une remarque utile relative au maniement du produit. Il attire l'attention sur des difficultés possibles.

2.2 Qualification du personnel

Il convient de veiller à la qualification du personnel amené à réaliser le montage.

2.3 Dangers encourus en cas de non-observation des consignes

La non-observation des consignes de sécurité peut constituer un danger pour les personnes et le produit/l'installation. Elle peut également entraîner la suspension de tout recours en garantie.

En particulier, le non-respect de ces consignes de sécurité peut accroître la probabilité des risques suivants :

- Défaillance de fonctions importantes du produit/de l'installation
- Défaillances des procédés d'entretien et de réparation
- Dangers pour les personnes par des influences électriques, mécaniques ou bactériologiques
- Dommages matériels

2.4 Consignes de sécurité pour l'utilisateur

Il convient d'observer les consignes existantes en vue d'exclure tout risque d'accident.

Il y a également lieu d'exclure tout danger lié à l'énergie électrique. Observer les instructions locales ou les prescriptions d'ordre général [p. ex. CEI, VDE, etc.] et des fournisseurs locaux d'énergie électrique.

Cet appareil n'est pas conçu pour être utilisé par des personnes (y compris des enfants) aux capacités physiques, sensorielles et mentales restreintes ou qui ne possèdent pas l'expérience ou les connaissances nécessaires, sauf si elles sont surveillées par une personne responsable de leur sécurité ou si cette personne leur a appris comment utiliser l'appareil.

Les enfants doivent être surveillés pour s'assurer qu'ils ne jouent pas avec l'appareil.

2.5 Conseils de sécurité pour les travaux d'inspection et de montage

L'utilisateur doit faire réaliser ces travaux par une personne spécialisée qualifiée ayant pris connaissance du contenu de la notice.

Les travaux réalisés sur le produit/l'installation ne doivent avoir lieu que si les appareillages correspondants sont à l'arrêt. Les procédures décrites dans la notice de montage et de mise en service pour l'arrêt du produit/de l'installation doivent être impérativement respectées.

2.6 Modification du matériel et utilisation de pièces détachées non agréés

Toute modification de la pompe/l'installation ne peut être effectuée que moyennant l'autorisation préalable du fabricant. L'utilisation de pièces détachées d'origine et d'accessoires autorisés par le fabricant garantit la sécurité. L'utilisation d'autres pièces dégage la société de toute responsabilité.

2.7 Modes d'utilisation non autorisés

La sécurité de fonctionnement du produit livré n'est garantie que si les prescriptions précisées au chapitre 4 de la notice d'utilisation sont respectées. Les valeurs indiquées dans le catalogue ou la feuille de données techniques ne doivent en aucun cas être dépassées, tant en maximum qu'en minimum.

3 Transport et entreposage

Dès réception, vérifier immédiatement le produit à la recherche de dommages dus au transport. En cas de détection de dommages dus au transport, il convient d'entreprendre les démarches nécessaires auprès du transporteur en respectant les délais impartis.



ATTENTION ! Risque d'endommagement de la pompe !
Risque de détérioration en cas de manipulation non conforme lors du transport et de l'entreposage.

- **Lors du transport et de l'entreposage, la pompe doit être protégée contre l'humidité, contre le gel et les dommages mécaniques dus aux chocs/impacts.**
- **L'appareil ne doit en aucun cas être exposé à des températures situées en dehors de plages comprises entre -10 °C à $+50\text{ °C}$.**

4 Applications

Les circulateurs de la série Wilo-Stratos PICO sont conçus pour des installations de chauffage à l'eau chaude et autres systèmes similaires dont les débits de pompage varient constamment. Les fluides véhiculés autorisés sont l'eau de chauffage conformément aux exigences de la norme VDI 2035, les mélanges eau/glycol avec un rapport maximum de 1:1. En cas d'ajouts de glycol, il convient de corriger les données de refoulement de la pompe en tenant compte de la viscosité accrue et en fonction du rapport de mélange en pourcentage.

5 Informations produit

5.1 Dénomination

Exemple : Wilo-Stratos PICO 25/1-6

Stratos PICO	Pompe à haut rendement
25	Raccord fileté DN 25 (Rp 1)
1-6	1 = Hauteur manométrique minimale en m (réglable jusqu'à 0,5 m) 6 = Hauteur manométrique maximale en m avec Q = 0 m ³ /h

5.2 Caractéristiques techniques

Tension d'alimentation	1 ~ 230 V ± 10 %, 50/60 Hz
Classe de protection IP	44
Température de l'eau*	+ 2 °C à + 110 °C
Pression de service max.	10 bar
Température ambiante max.*	+ 40 °C
Pression d'alimentation minimale	0,3 bar/1,0 bar

* Température de l'eau :

- 110 °C max. pour une température ambiante de 25 °C max.
- 95 °C max. pour une température ambiante de 40 °C max.

5.3 Etendue de la fourniture

- Circulateur complet y compris la coquille d'isolation thermique
- Notice de montage et de mise en service

6 Description et fonctionnement

La pompe (fig. 1/1) se compose d'un système hydraulique, d'un moteur à rotor noyé à aimant permanent et d'un module de régulation électronique muni d'un convertisseur de fréquence intégré. Le module électronique comprend un écran (fig. 1/2) destiné à régler tous les paramètres et à afficher la consommation de courant en temps réel en W et celle de la consommation de courant cumulée depuis la mise en service en kWh.

7 Montage et raccordement électrique

Ne faire effectuer le montage et le raccordement électrique que par du personnel spécialisé et conformément aux prescriptions locales en vigueur !



AVERTISSEMENT ! Risque de blessures corporelles !
Observer les prescriptions en vigueur en matière de prévention des accidents.



AVERTISSEMENT ! Risque de choc électrique !
Exclure tout risque de mise en danger par le courant électrique.
Observer les instructions locales ou les prescriptions d'ordre général [p. ex. CEI, VDE, etc.] et des fournisseurs locaux d'énergie électrique.

7.1 Montage

- Le montage de la pompe exige l'exécution préalable de tous les travaux de soudage et de brasage et le nettoyage obligatoire du système de tuyauterie.
- Installer la pompe à un endroit facilement accessible afin de faciliter les inspections ou le démontage.

- En cas de montage sur la conduite d'aspiration d'une installation en circuit ouvert, le piquage du conduit d'aspiration de sécurité doit être installé en amont de la pompe (DIN 4751).
- Installer des vanne d'arrêt en amont et en aval de la pompe afin de faciliter un éventuel remplacement de la pompe.
 - Réaliser le montage de telle sorte que les éventuelles fuites d'eau ne puissent couler sur le module de régulation.
 - Pour ce faire, orienter latéralement la vanne d'arrêt supérieure.
- Veiller lors des travaux d'isolation thermique à ce qu'à la fois le moteur de la pompe et le module ne soient pas isolés. Les ouvertures de refoulement des condensats ne doivent pas être bouchées.
- Réaliser un montage exempt de toute contraintes mécaniques avec le moteur de pompe positionné horizontalement. Positions de montage pour la pompe, voir fig. 3.
 - Autres positions de montage sur demande.
- Les flèches de direction situées sur le corps de pompe et la coquille isolante indiquent le sens d'écoulement.
- Si la position du module doit être modifiée, le carter de moteur doit pivoter de la manière suivante :
 - Soulever la coquille d'isolation thermique à l'aide d'un tournevis puis la retirer,
 - Desserrer les vis à six pans creux,
 - Faire pivoter le carter de moteur y compris le module de régulation.



ATTENTION ! Risque d'endommagement de la pompe !
Lors de la rotation du carter de moteur, le joint est susceptible d'être endommagé. Remplacer immédiatement les joints défectueux.

- Remettre les vis à six pans creux en place et les resserrer,
- Attacher la coquille d'isolation thermique.

7.2 Raccordement électrique



AVERTISSEMENT ! Risque d'électrocution !

Le raccordement électrique doit être réalisé par un installateur électrique autorisé par le fournisseur d'énergie électrique (EVU) et conformément aux dispositions locales en vigueur [p. ex. prescription VDE].

- La nature du courant et la tension doivent coïncider avec les indications de la plaque signalétique.
- Procéder au raccordement du Wilo-Connector (fig. 4a à 4e).
 - Alimentation réseau : L, N, PE.
 - Calibre max. de fusible : 10 A, à action retardée
 - Mettre la pompe à la terre conformément aux prescriptions. Procéder au démontage du Wilo-Connector selon la fig. 5. Un tournevis est nécessaire lors de cette opération.
- Le raccordement électrique doit être effectué selon la norme VDE 0700/partie 1 via un câble électrique fixe pourvu d'un commutateur ou d'un contacteur multipolaire avec au moins 3 mm de plage d'ouverture de contact.
- Pour la protection contre les gouttes d'eau et la décharge de traction au presse étoupe PG, une ligne de raccordement d'un diamètre extérieur suffisant est nécessaire (p. ex. H05W-F3G1,5 ou AVMH-3x1,5).
- Lors de l'utilisation des pompes dans des installations dont la température d'eau est supérieure à 90 °C, une ligne de raccordement résistante à la chaleur doit être posée.
- La ligne de raccordement doit être posée de façon à ne jamais entrer en contact avec la tuyauterie et/ou avec le corps pompe et le carter de moteur.

8 Mise en service



AVERTISSEMENT ! Risque de brûlure !

En fonction des conditions de fonctionnement de la pompe/ de l'installation (température du fluide véhiculé), l'ensemble de la pompe/l'installation peut devenir extrêmement chaud. Risque de brûlure en cas de contact avec la pompe !

8.1 Remplissage et purge

Remplir et purger l'installation de manière correcte. Une purge d'air de la chambre du rotor de la pompe s'effectue automatiquement après une courte durée de fonctionnement. Cependant, si une purge d'air directe de la chambre du rotor s'avère nécessaire, il est possible de mettre en marche le mécanisme habituel de purge automatique.



Pour ce faire, sélectionner le symbole de la purge d'air en appuyant sur le bouton rouge et en le tournant, puis l'activer en appuyant dessus. Activer ensuite la fonction en tournant le bouton rouge (ON apparaît à l'écran). La durée du mécanisme habituel de purge automatique est de 10 minutes et est affichée à l'écran par un compte à rebours. Il est possible que la pompe fasse du bruit durant le mécanisme habituel de purge automatique. La procédure peut être interrompue à volonté en tournant et en appuyant sur le bouton rouge (OFF apparaît à l'écran).

8.2 Réglage de la hauteur manométrique



Pour régler la hauteur manométrique, il convient d'appuyer sur le bouton rouge, ce qui permet de sélectionner le symbole correspondant à la puissance de pompe. Après une nouvelle pression, il est possible d'augmenter ou de réduire la valeur de la hauteur manométrique en tournant le bouton rouge.

Réglage d'usine : Stratos PICO ... 1-4 : 2 m

Stratos PICO ... 1-6 : 3 m

8.3 Réglage du type de régulation (fig. 2)



Une pression et une rotation du bouton rouge permet de sélectionner le symbole correspondant au type de régulation. Une nouvelle pression du bouton et une rotation permet de choisir maintenant entre les différents types de régulation.

Pression différentielle variable ($\Delta p-v$) : Réglage d'usine

La consigne de pression différentielle est augmentée linéairement sur la plage des débits admissibles compris entre $\frac{1}{2}H$ et H . La pression différentielle générée par la pompe est réglée à cette pression différentielle de consigne. Ce type de régulation est particulièrement adapté aux installations de chauffage dotées de radiateurs car il permet de réduire les bruits d'écoulement au niveau des robinets thermostatiques.

Pression différentielle constante ($\Delta p-c$) :

Par l'intermédiaire de la plage des débits admissibles, la valeur de consigne de pression différentielle est maintenue constante à la valeur de consigne de pression différentielle réglée jusqu'à la performance hydraulique maximale. Wilo recommande ce type de régulation pour les circuits de chauffage par le sol ou pour les systèmes de chauffage plus anciens équipés de tuyauteries de grande dimension.

8.4 Activation du fonctionnement ralenti



Sélectionner le symbole pour le fonctionnement ralenti en appuyant sur le bouton rouge et en le tournant. Une nouvelle pression et une rotation du bouton permet d'activer (ON) ou de désactiver (OFF) maintenant le fonctionnement ralenti.

Lorsque le fonctionnement ralenti est activé, la pompe suit le fonctionnement ralenti de l'installation de chauffage par évaluation électronique d'un capteur de température. Elle passe dès lors en vitesse de rotation minimale. En cas de réchauffement du générateur de chaleur, la pompe revient à la valeur de consigne précédemment réglée.

Réglage d'usine : Fonctionnement ralenti ARRÊT

9 Entretien

Seul le personnel qualifié doit réaliser les travaux d'entretien et de réparation.



AVERTISSEMENT ! Risque de choc électrique !

Exclure tous les dangers liés à l'énergie électrique !

- Pour tous les travaux d'entretien et de réparation, il faut mettre la pompe hors tension et la protéger contre toute remise en marche intempestive.
- Seul un installateur électrique qualifié est habilité à réparer les câbles de raccordement endommagés.

10 Pannes, causes et remèdes

Pannes	Causes	Remède
La pompe ne fonctionne pas alors qu'elle est alimentée en courant	Fusible électrique défectueux	Contrôler les fusibles
	Absence de tension dans la pompe	Remédier à la coupure de la tension
La pompe émet des bruits	Cavitation provoquée par une pression d'admission insuffisante	Augmenter la pression d'admission du système dans la plage admissible
		Vérifier le réglage de la hauteur manométrique et la régler évent. sur une hauteur plus basse
Le bâtiment ne se réchauffe pas	La puissance calorifique des surfaces de chauffe est trop faible	Augmenter la valeur de consigne (cf. 8.2)
		Arrêter le fonctionnement ralenti (cf. 8.2)
		Régler le module de réglage sur $\Delta p-c$

10.1 Messages erreurs

N° de code	Pannes	Causes	Remède
E 04	Sous-tension	Alimentation électrique côté réseau trop faible	Vérifier la tension d'alimentation
E 05	Surtension	Alimentation électrique côté réseau trop élevée	Vérifier la tension d'alimentation
E 10	Blocage	Rotor bloqué	Appeler le service après-vente
E 11	Fonctionnement à sec	Présence d'air dans la pompe	Vérifier la quantité/la pression de l'eau
E 21	Surcharge	Moteur dur	Appeler le service après-vente
E 23	Court-circuit	Intensité moteur trop élevée	Appeler le service après-vente
E 25	Mise en contact/ bobinage	Bobinage défectueux	Appeler le service après-vente
E 30	Température du module supérieure à la normale	Intérieur du module trop chaud	Vérifier les conditions d'utilisation au chapitre 5.2
E 36	Marche hors synchronisme	Défauts du moteur	Appeler le service après-vente

S'il s'avère impossible de supprimer la panne, veuillez vous adresser à un artisan spécialisé ou au service après-vente usine de Wilo.

Sous réserve de modifications techniques !

1 Generalità

Informazioni sul documento

Le istruzioni originali di montaggio, uso e manutenzione sono redatte in lingua tedesca. Tutte le altre lingue delle presenti istruzioni sono una traduzione del documento originale.

Le istruzioni di montaggio, uso e manutenzione sono parte integrante del prodotto e devono essere conservate sempre nelle sue immediate vicinanze. La stretta osservanza di queste istruzioni costituisce un requisito fondamentale per l'utilizzo regolamentare e il corretto impiego dell'apparecchio.

Queste istruzioni di montaggio, uso e manutenzione corrispondono alla versione del prodotto e allo stato delle norme tecniche di sicurezza valide al momento della stampa.

Dichiarazione CE di conformità:

Una copia della dichiarazione CE di conformità è parte integrante delle presenti Istruzioni di montaggio, uso e manutenzione.

In caso di modifica tecnica non concordata con noi dei tipi costruttivi ivi specificati la presente dichiarazione perderà ogni efficacia.

2 Sicurezza

Le presenti istruzioni di montaggio, uso e manutenzione contengono informazioni essenziali da osservare durante l'installazione e il funzionamento. Pertanto è assolutamente necessario che le istruzioni di montaggio, uso e manutenzione vengano lette prima del montaggio e della messa in servizio dal montatore e dal gestore competente.

Sono da osservare non soltanto le indicazioni di sicurezza generale specificate al punto principale Sicurezza, ma anche le istruzioni di sicurezza speciali inserite con simboli di pericolo nei seguenti punti principali.

2.1 Contrassegni utilizzati nelle istruzioni

Simboli:



Simbolo di pericolo generico



Pericolo dovuto a tensione elettrica



Nota utile:

Parole di segnalazione:

PERICOLO!

Situazione gravemente pericolosa.

La mancata osservanza provoca la morte o lesioni gravissime.

AVVISO!

L'utente può subire (gravi) lesioni. 'Avvertenza' implica che sono probabili (gravi) danni alle persone se l'indicazione non viene osservata.

ATTENZIONE!

Vi è il pericolo che il prodotto/l'impianto venga danneggiato. 'Attenzione' si riferisce ai possibili danni che il prodotto potrebbe subire in seguito alla mancata osservanza dell'indicazione.

NOTA: Un'utile indicazione per l'impiego del prodotto. La nota richiama l'attenzione anche su possibili difficoltà.

2.2 Qualifica del personale

Il personale per il montaggio deve possedere la corrispondente qualifica per questi lavori.

2.3 Pericoli conseguenti al mancato rispetto delle prescrizioni di sicurezza

Il mancato rispetto delle prescrizioni di sicurezza può causare danni alle persone, al prodotto o all'impianto. La mancata osservanza delle prescrizioni di sicurezza può implicare la perdita di qualsiasi diritto al risarcimento dei danni.

In particolare la mancata osservanza può comportare ad esempio i rischi seguenti:

- malfunzionamento di importanti funzioni del prodotto/impianto,
- mancata esecuzione dei prescritti procedimenti di manutenzione e riparazione,
- rischi per le persone a causa di pericoli elettrici, meccanici e batteriologici,
- danni materiali.

2.4 Prescrizioni di sicurezza per l'utente

È prevista l'osservanza delle esistenti prescrizioni per la prevenzione degli infortuni.

Adottare le misure di protezione necessarie per escludere pericoli causati da corrente elettrica. Osservare le direttive locali o le disposizioni generali [ad es. IEC, VDE ecc.] così come le direttive delle aziende elettriche locali.

Questo apparecchio non è destinato a essere utilizzato da persone (compresi i bambini) con limitate capacità fisiche, sensoriali o mentali oppure mancanti di esperienza e/o conoscenza, a meno che non vengano sorvegliate da una persona responsabile della loro sicurezza o abbiano ricevuto da quest'ultima istruzioni su come utilizzare l'apparecchio.

I bambini devono essere sorvegliati al fine di garantire che non giochino con l'apparecchio.

2.5 Prescrizioni di sicurezza per il montaggio e l'ispezione

Il gestore deve provvedere affinché tutti i lavori di ispezione e montaggio vengano eseguiti da personale tecnico autorizzato e qualificato, il quale si sia adeguatamente studiato le istruzioni di montaggio, uso e manutenzione.

I lavori sulla pompa o sull'impianto devono essere eseguiti solo durante lo stato di inattività. Per l'arresto del prodotto/impianto è assolutamente necessario rispettare la procedura descritta nelle istruzioni di montaggio, uso e manutenzione.

2.6 Modifiche non autorizzate e parti di ricambio

Le modifiche alla pompa/impianto sono consentite solo previo accordo con il costruttore. L'utilizzo di parti di ricambio originali e di accessori autorizzati dal costruttore sono sinonimo di sicurezza. L'impiego di altre parti di ricambio può escludere la responsabilità per le conseguenze derivanti.

2.7 Condizioni di esercizio non consentite

La sicurezza di funzionamento del prodotto fornito è garantita solo in caso di corretto impiego, come descritto nel paragrafo 4 delle istruzioni di montaggio, uso e manutenzione. I valori limite minimi e massimi indicati nel catalogo/foglio dati non possono essere superati in nessun caso.

3 Trasporto e magazzinaggio

Al ricevimento del prodotto controllare subito se ci sono danni da trasporto. Se si riscontrano danni da trasporto è necessario avviare le corrispondenti procedure presso lo spedizioniere entro i termini previsti.



ATTENZIONE! Rischio di danneggiamenti alla pompa!

Pericolo di danneggiamento a causa di manipolazione impropria durante il trasporto e il magazzinaggio.

- **Proteggere la pompa durante il trasporto e il magazzinaggio da umidità, gelo e danni meccanici dovuti a colpi/urti.**
- **L'apparecchio non deve essere esposto a temperature non comprese tra -10 °C e +50 °C.**

4 Campo d'applicazione

Le pompa di ricircolo Wilo-Stratos PICO sono concepite per impianti di riscaldamento ad acqua calda e sistemi simili con portate che variano costantemente. I fluidi di convogliamento ammessi sono acqua di riscaldamento secondo VDI 2035, miscele acqua-glicole nel rapporto max. 1:1. Aggiungendo glicole si devono correggere i dati di portata della pompa in proporzione alla maggiore viscosità, in funzione del titolo della miscela percentuale.

5 Dati e caratteristiche tecniche

5.1 Chiave di lettura

Esempio: Wilo-Stratos PICO 25/1-6	
Stratos PICO	Pompa ad alta efficienza
25	Attacco a bocchettoni DN 25 (Rp 1)
1-6	1 = prevalenza minima in m (impostabile fino a 0,5 m) 6 = prevalenza massima in m con $Q = 0 \text{ m}^3/\text{h}$

5.2 Dati tecnici

Tensione di alimentazione	1 ~ 230 V \pm 10 %, 50/60 Hz
Grado di protezione IP	44
Temperature dell'acqua*	da + 2 °C a + 110 °C
Pressione d'esercizio max.	10 bar
Temperatura max. ambiente	+ 40 °C
Pressione min. di alimentazione	0,3 bar / 1,0 bar

* Temperatura dell'acqua:

- max. 110 °C con temperatura ambiente di max. 25 °C
- max. 95 °C con temperatura ambiente di max. 40 °C

5.3 Fornitura

- Pompa di ricircolo completa incluso guscio termoisolante
- Istruzioni di montaggio, uso e manutenzione

6 Descrizione e funzionamento

La pompa (fig. 1/1) è composta da un sistema idraulico, un motore a rotore bagnato con rotore a magnete permanente e un modulo di regolazione elettronico con convertitore di frequenza integrato. Il modulo di regolazione contiene un display (fig. 1/2) per l'impostazione di tutti i parametri e per l'indicazione del consumo attuale di elettricità in W e del consumo di potenza elettrica cumulativa in kWh dal momento della messa in servizio.

7 Installazione e collegamenti elettrici

L'installazione e i collegamenti elettrici devono essere realizzati in conformità alle normative in vigore e solo da personale specializzato!



AVVISO! Pericolo di infortuni!

Osservare le prescrizioni per la prevenzione degli infortuni.



AVVISO! Pericolo di folgorazione!

Prendere le misure di protezione necessarie per escludere pericoli causati da corrente elettrica.

Osservare le direttive locali o le disposizioni generali [ad es. IEC, VDE ecc.] così come le direttive delle aziende elettriche locali.

7.1 Installazione

- L'installazione deve essere eseguita solo dopo che tutti i lavori di saldatura e brasatura sono stati completati e dopo un eventuale lavaggio della tubatura.
- Montare la pompa in un punto facilmente accessibile per semplificare il controllo o lo smontaggio.

- Per il montaggio nella mandata di impianti aperti la mandata di sicurezza deve diramarsi a monte della pompa (DIN 4751).
- Montare le valvole d'intercettazione a monte e a valle della pompa, per semplificare un eventuale sostituzione della pompa.
 - Eseguire il montaggio in modo che le possibili perdite d'acqua non possano gocciolare sul modulo di regolazione.
 - A tale scopo allineare lateralmente la valvola d'intercettazione superiore.
- Durante i lavori di coibentazione fare attenzione che il motore della pompa e il modulo non vengano coibentati. I fori per lo scarico della condensa devono rimanere liberi.
- Eseguire il montaggio in assenza di tensione meccanica con motore della pompa orizzontale. Per la posizione di montaggio della pompa vedi fig. 3.
 - Altre posizioni di montaggio su richiesta.
- Le frecce sul corpo pompa e sul guscio isolante indicano la direzione del flusso.
- Se la posizione di montaggio del modulo deve essere modificata, ruotare il corpo del motore come descritto di seguito:
 - sollevare facendo leva e rimuovere il guscio termoisolante con un cacciavite,
 - svitare le viti a esagono cavo,
 - ruotare il corpo del motore incluso il modulo di regolazione.



ATTENZIONE! Rischio di danneggiamenti alla pompa!

Ruotando il corpo del motore è possibile che la guarnizione si danneggi. Sostituire immediatamente le guarnizioni difettose.

- Avvitare e serrare le viti a esagono cavo,
- Applicare il guscio termoisolante.

7.2 Collegamenti elettrici



AVVISO! Pericolo di folgorazione!

I collegamenti elettrici devono essere eseguiti solo da elettricisti autorizzati di un'azienda elettrica del posto in conformità alle normative locali vigenti (disposizioni VDE).

- Il tipo di corrente e la tensione devono corrispondere alle indicazioni riportate sulla targhetta dati pompa.
- Eseguire il collegamento del Wilo-Connector (fig. 4a - 4e).
 - Alimentazione di rete: L, N, PE.
 - Fusibile max.: 10 A, ritardato
 - Mettere a terra la pompa come prescritto.Eseguire lo smontaggio del Wilo-Connector come descritto nella fig. 5. A tale proposito è necessario un cacciavite.
- Il collegamento elettrico deve essere eseguito secondo VDE 0700/parte 1 mediante un cavo di collegamento fisso provvisto di una spina o di un interruttore onnipolare con almeno 3 mm di ampiezza apertura contatti.
- Per la protezione contro lo stillicidio e la sicurezza contro tensioni meccaniche del pressacavo, si devono impiegare cavi di diametro esterno sufficiente (ad es. H05W-F3G1,5 o AVMH-3x1,5).
- Per l'impiego delle pompe in impianti con temperature dell'acqua superiori a 90 °C è necessario impiegare una linea di collegamento resistente al calore.
- Posare il cavo di allacciamento in modo da evitare qualsiasi contatto con le tubazioni e/o il corpo pompa e motore.

8 Messa in servizio



AVVISO! Pericolo di ustioni!

A seconda dello stato di esercizio della pompa/impianto (temperatura del fluido pompato) la pompa/impianto può diventare molto calda. Pericolo di ustione al contatto con la pompa!

8.1 Riempimento e sfiato

Riempire e sfiatare correttamente l'impianto. Uno sfiato del vano rotore pompa avviene di regola automaticamente già dopo un breve tempo di funzionamento. Se però dovesse essere necessaria un'aerazione diretta del vano rotore è possibile avviare la routine di aerazione.



A tale scopo selezionare il simbolo per l'aerazione premendo e ruotando il pulsante rosso e attivare premendo. Poi attivare la funzione ruotando il pulsante rosso (sul display appare ON). La durata della routine di aerazione è di 10 minuti e viene visualizzata con un countdown nel display. La routine di aerazione può provocare rumore. Il processo può essere interrotto ruotando e premendo il pulsante rosso (sul display appare OFF).

8.2 Impostazione della prevalenza



Per l'impostazione della prevalenza selezionare il simbolo per la potenza della pompa premendo il pulsante rosso. Dopo aver premuto una seconda volta è possibile aumentare o ridurre il valore della prevalenza ruotando il pulsante rosso.

**Impostazione di fabbrica: Stratos PICO ... 1-4: 2 m
Stratos PICO ... 1-6: 3 m**

8.3 Impostazione del modo di regolazione (fig. 2)



Selezionare il simbolo del modo di regolazione premendo e ruotando il pulsante rosso. Premendo una seconda volta e ruotando è possibile scegliere tra i modi di regolazione.

Differenza di pressione variabile ($\Delta p-v$):

Impostazione di fabbrica

Il valore di consegna della pressione differenziale viene aumentato linearmente fra $\frac{1}{2}H$ e H oltre il campo di portata consentito. La pressione differenziale generata dalla pompa viene regolata sul valore di consegna della pressione differenziale impostata. Questo modo di regolazione è particolarmente adatto per impianti di riscaldamento con radiatori poiché il rumore di flusso sulle valvole termostatiche viene ridotto.

Differenza di pressione costante ($\Delta p-c$):

Il valore di consegna della pressione differenziale viene mantenuto costantemente oltre il campo di portata consentito sul valore di consegna della pressione differenziale fino alla curva caratteristica del massimo. Wilo consiglia questo modo di regolazione per i sistemi di riscaldamento a pavimento o sistemi di riscaldamento più vecchi con tubazione di grandi dimensioni.

8.4 Attivazione del funzionamento a regime ridotto



Selezionare il simbolo per il funzionamento a regime ridotto premendo e ruotando il pulsante rosso. Premendo una seconda volta e ruotando è possibile attivare (ON) o disattivare (OFF) il funzionamento a regime ridotto.

Con il funzionamento a regime ridotto attivato la pompa segue il funzionamento a regime ridotto dell'impianto di riscaldamento mediante la valutazione elettronica con un sensore di temperatura. La pompa poi commuta su numero di giri minimo. Con un nuovo surriscaldamento del generatore di calore la pompa commuta sul livello del valore di consegna impostato precedentemente.

Impostazione di fabbrica: Funzionamento a regime ridotto OFF

9 Manutenzione

Affidare i lavori di manutenzione e riparazione solo a personale tecnico qualificato!



AVVISO! Pericolo di folgorazione!

Prendere le misure di protezione necessarie per escludere pericoli causati da corrente elettrica.

- **Per tutti i lavori di manutenzione e riparazione è necessario togliere tensione alla pompa e assicurarla contro il reinserimento non autorizzato.**
- **I danni presenti sul cavo di allacciamento devono di regola essere eliminati da un elettricista qualificato.**

10 Guasti, cause e rimedi

Guasti	Cause	Rimedi
La pompa non funziona con l'alimentazione di corrente inserita	Fusibile elettrico difettoso	Controllare i fusibili
	La pompa non ha tensione	Eliminare l'interruzione dell'alimentazione di tensione
La pompa genera dei rumori	Cavitazione a causa di pressione d'ingresso insufficiente	Aumentare la pressione di ingresso del sistema entro il campo consentito
		Controllare l'impostazione della prevalenza eventualmente impostare un prevalenza più bassa
L'edificio non si scalda	Potenza termica dei pannelli radianti troppo bassa	Aumentare il valore di consegna (vedi 8.2)
		Disinserire il funzionamento a regime ridotto (vedi 8.2)
		Impostare il modulo di regolazione su $\Delta p-c$

10.1 Immissione della password

N. codice	Guasti	Cause	Rimedi
E 04	Sottotensione	Tensione di alimentazione lato alimentazione troppo bassa	Controllare la tensione di rete
E 05	Sovratensione	Tensione di alimentazione lato alimentazione troppo alta	Controllare la tensione di rete
E 10	Bloccaggio	Rotore bloccato	Richiedere l'intervento del Servizio Assistenza Clienti
E 11	Funzionamento a secco	Presenza di aria nella pompa	Controllare quantità / pressione d'acqua
E 21	Sovraccarico	Motore di difficile azionamento	Richiedere l'intervento del Servizio Assistenza Clienti
E 23	Corto circuito	Corrente del motore troppo alta	Richiedere l'intervento del Servizio Assistenza Clienti
E 25	Contatto / avvolgimento	Avvolgimento difettoso	Richiedere l'intervento del Servizio Assistenza Clienti
E 30	Sovratemperatura del modulo	Interno modulo troppo caldo	Controllare le condizioni di impiego al capitolo 5.2
E 36	Fuori fase	Errore motore	Richiedere l'intervento del Servizio Assistenza Clienti

Nel caso non sia possibile eliminare il guasto, rivolgersi all'installatore oppure al proprio rivenditore specializzato oppure al Servizio Assistenza Clienti Wilo.

Salvo modifiche tecniche!

D **EG – Konformitätserklärung**
GB **EC – Declaration of conformity**
F **Déclaration de conformité CE**

Hiermit erklären wir, dass die Bauarten der Baureihe : **Stratos PICO**

Herewith, we declare that this product:

Par le présent, nous déclarons que cet agrégat :

in der gelieferten Ausführung folgenden einschlägigen Bestimmungen entspricht:
in its delivered state complies with the following relevant provisions:
est conforme aux dispositions suivants dont il relève:

Elektromagnetische Verträglichkeit – Richtlinie **2004/108/EG**
Electromagnetic compatibility – directive
Compatibilité électromagnétique – directive

Niederspannungsrichtlinie **2006/95/EG**
Low voltage directive
Directive basse-tension

und entsprechender nationaler Gesetzgebung.
and with the relevant national legislation.
et aux législations nationales les transposant.

Angewendete harmonisierte Normen, insbesondere: **EN 60335-2-51**
Applied harmonized standards, in particular: **EN 61000-3-2**
Normes harmonisées, notamment: **EN 61000-3-3**
EN 55014-1&2

Bei einer mit uns nicht abgestimmten technischen Änderung der oben genannten Bauarten, verliert diese Erklärung ihre Gültigkeit.
If the above mentioned series are technically modified without our approval, this declaration shall no longer be applicable.
Si les gammes mentionnées ci-dessus sont modifiées sans notre approbation, cette déclaration perdra sa validité.

Dortmund, 15.04.2009


Oliver Breuing
Quality Manager



WILO SE
Nortkirchenstraße 100
44263 Dortmund
Germany

<p>NL EG-verklaring van overeenstemming Hiermede verklaren wij dat dit aggregaat in de geleverde uitvoering voldoet aan de volgende bepalingen: Elektromagnetische compatibiliteit 2004/108/EG EG-laagspanningsrichtlijn 2006/95/EG Gebruikte geharmoniseerde normen, in het bijzonder: 1)</p>	<p>I Dichiarazione di conformità CE Con la presente si dichiara che i presenti prodotti sono conformi alle seguenti disposizioni e direttive rilevanti: Compatibilità elettromagnetica 2004/108/EG Direttiva bassa tensione 2006/95/EG Norme armonizzate applicate, in particolare: 1)</p>	<p>E Declaración de conformidad CE Por la presente declaramos la conformidad del producto en su estado de suministro con las disposiciones pertinentes siguientes: Directiva sobre compatibilidad electromagnética 2004/108/EG Directiva sobre equipos de baja tensión 2006/95/EG Normas armonizadas adoptadas, especialmente: 1)</p>
<p>P Declaração de Conformidade CE Pela presente, declaramos que esta unidade no seu estado original, está conforme os seguintes requisitos: Compatibilidade electromagnética 2004/108/EG Directiva de baixa voltagem 2006/95/EG Normas harmonizadas aplicadas, especialmente: 1)</p>	<p>S CE- försäkrän Härmed förklarar vi att denna maskin i levererat utförande motsvarar följande tillämpliga bestämmelser: EG–Elektromagnetisk kompatibilitet – riktlinje 2004/108/EG EG–Lågspänningsdirektiv 2006/95/EG Tillämpade harmoniserade normer, i synnerhet: 1)</p>	<p>N EU-Overensstemmelseerklæring Vi erklærer hermed at denne enheten i utførelse som levert er i overensstemmelse med følgende relevante bestemmelser: EG–EMV–Elektromagnetisk kompatibilitet 2004/108/EG EG–Lavspenningsdirektiv 2006/95/EG Anvendte harmoniserte standarder, særlig: 1)</p>
<p>FIN CE-standardinmukaisuuseloste Ilmoitamme täten, että tämä laite vastaa seuraavia asiaankuuluvia määräyksiä: Sähkömagneettinen soveltuvuus 2004/108/EG Matalajännite direktiivit: 2006/95/EG Käytetyt yhteensovitetut standardit, erityisesti: 1)</p>	<p>DK EF-overensstemmelseerklæring Vi erklærer hermed, at denne enhed ved levering overholder følgende relevante bestemmelser: Elektromagnetisk kompatibilitet: 2004/108/EG Lavvolts-direktiv 2006/95/EG Anvendte harmoniserede standarder, særligt: 1)</p>	<p>H EK. Azonosság nyilatkozat Ezennel kijelentjük, hogy az berendezés az alábbiaknak megfelel: Elektromágneses zavarás/tűrés: 2004/108/EG Kisfeszültségű berendezések irány-Élve: 2006/95/EG Felhasznált harmonizált szabványok, különösen: 1)</p>
<p>CZ Prohlášení o shodě EU Prohlašujeme tímto, že tento agregát v dodaném provedení odpovídá následujícím příslušným ustanovením: Směrnícím EU–EMV 2004/108/EG Směrnícím EU–nízké napětí 2006/95/EG Použité harmonizační normy, zejména: 1)</p>	<p>PL Deklaracja Zgodności CE Niniejszym deklarujemy z pełną odpowiedzialnością że dostarczony wyrób jest zgodny z następującymi dokumentami: Odpowiedniość elektromagnetyczna 2004/108/EG Normie niskich napięć 2006/95/EG Wyroby są zgodne ze szczegółowymi normami zharmonizowanymi: 1)</p>	<p>RUS Декларация о соответствии Европейским нормам Настоящим документом заявляем, что данный агрегат в его объеме поставки соответствует следующим нормативным документам: Электромагнитная устойчивость 2004/108/EG Директивы по низковольтному напряжению 2006/95/EG Используемые согласованные стандарты и нормы, в частности: 1)</p>
<p>GR Δήλωση προσαρμογής της Ε.Ε. Δηλώνουμε ότι το προϊόν αυτό σ' αυτή τη κατάσταση παράδοσης ικανοποιεί τις ακόλουθες διατάξεις: Ηλεκτρομαγνητική συμβατότητα ΕΓ–2004/108/ΕΓ Οδηγία χαμηλής τάσης ΕΓ–2006/95/ΕΓ Ενσωματωμένα χρησιμοποιούμενα πρότυπα, ιδιαίτερα: 1)</p>	<p>TR EC Uygunluk Teyid Belgesi Bu cihazın teslim edildiği şekliyle aşağıdaki standartlara uygun olduğunu teyid ederiz: Elektromanyetik Uyumluluk 2004/108/EG Alçak gerilim direktifi 2006/95/EG Kismen kullanılan standartlar: 1)</p>	<p>1) EN 60335-2-51, EN 61000-3-2, EN 61000-3-3, EN 55014-1&2.</p>


Oliver Breuing
Quality Manager

WILO

WILO SE
Nortkirchenstraße 100
44263 Dortmund
Germany

WILO

WILO SE
 Nortkirchenstraße 100
 44263 Dortmund
 Germany
 T +49 231 4102-0
 F +49 231 4102-7363
 wilo@wilo.com
 www.wilo.com

Wilo – International (Subsidiaries)

Argentina

WILO SALMON
 Argentina S.A.
 C1295ABI Ciudad
 Autónoma de Buenos Aires
 T +54 11 4361 5929
 info@salmon.com.ar

Austria

WILO Pumpen Öster-
 reich GmbH
 1230 Wien
 T +43 507 507-0
 office@wilo.at

Azerbaijan

WILO Caspian LLC
 1065 Baku
 T +994 12 5962372
 info@wilo.az

Belarus

WILO Bel OOO
 220035 Minsk
 T +375 17 2503393
 wilibel@wilo.by

Belgium

WILO SA/NV
 1083 Ganshoren
 T +32 2 4823333
 info@wilo.be

Bulgaria

WILO Bulgaria Ltd.
 1125 Sofia
 T +359 2 9701970
 info@wilo.bg

Canada

WILO Canada Inc.
 Calgary, Alberta T2A 5L4
 T +1 403 2769456
 bill.lowe@wilo-na.com

China

WILO China Ltd.
 101300 Beijing
 T +86 10 80493900
 wilo@wilo.com.cn

Croatia

WILO Hrvatska d.o.o.
 10090 Zagreb
 T +38 51 3430914
 wilo-hrvatska@wilo.hr

Czech Republic

WILO Praha s.r.o.
 25101 Cestlice
 T +420 234 098711
 info@wilo.cz

Denmark

WILO Danmark A/S
 2690 Karlslunde
 T +45 70 253312
 wilo@wilo.dk

Estonia

WILO Eesti OÜ
 12618 Tallinn
 T +372 6509780
 info@wilo.ee

Finland

WILO Finland OY
 02330 Espoo
 T +352 207401540
 wilo@wilo.fi

France

WILO S.A.S.
 78390 Bois d'Arcy
 T +33 1 30050930
 info@wilo.fr

Great Britain

WILO (U.K.) Ltd.
 DE14 2WJ Burton-
 Upon-Trent
 T +44 1283 523000
 sales@wilo.co.uk

Greece

WILO Hellas AG
 14569 Anixi (Attika)
 T +302 10 6248300
 wilo.info@wilo.gr

Hungary

WILO Magyarország Kft
 2045 Törökbálint
 (Budapest)
 T +36 23 889500
 wilo@wilo.hu

Ireland

WILO Engineering Ltd.
 Limerick
 T +353 61 227566
 sales@wilo.ie

Italy

WILO Italia s.r.l.
 20068 Peschiera Borromeo
 (Milano)
 T +39 25538351
 wilo.italia@wilo.it

Kazakhstan

WILO Central Asia
 050002 Almaty
 T +7 727 2785961
 in.pak@wilo.kz

Korea

WILO Pumps Ltd.
 621-807 Gimhae
 Gyeongnam
 T +82 55 3405800
 wilo@wilo.co.kr

Latvia

WILO Baltic SIA
 1019 Riga
 T +371 67 145229
 mail@wilo.lv

Lebanon

WILO MONTENEGRO
 Lebanon
 12022030 El Metn
 T +961 4 722280
 wsl@cyberia.net.lb

Lithuania

WILO Lietuva UAB
 03202 Vilnius
 T +370 5 2136495
 mail@wilo.lt

The Netherlands

WILO Nederland b.v.
 1551 NA Westzaan
 T +31 88 9456 000
 info@wilo.nl

Norway

WILO Norge AS
 0975 Oslo
 T +47 22 804570
 wilo@wilo.no

Poland

WILO Polska Sp. z o.o.
 05-090 Raszyn
 T +48 22 7026161
 wilo@wilo.pl

Portugal

Bombas Wilo-Salmon
 Portugal Lda.
 4050-040 Porto
 T +351 22 2080350
 bombas@wilo.pt

Romania

WILO Romania s.r.l.
 077040 Roma. Chiajna Jud.
 Ilfov
 T +40 21 3170164
 wilo@wilo.ro

Russia

WILO Rus ooo
 123592 Moscow
 T +7 495 7810690
 wilo@wilo.ru

Saudi Arabia

WILO ME – Riyadh
 Riyadh 11465
 T +966 1 4624430
 wshoula@watanaiind.com

Serbia and Montenegro

WILO Beograd d.o.o.
 11000 Beograd
 T +381 11 2851278
 office@wilo.rs.yu

Slovakia

WILO Slovakia s.r.o.
 82008 Bratislava 28
 T +421 2 45520122
 wilo@wilo.sk

Slovenia

WILO Adriatic d.o.o.
 1000 Ljubljana
 T +386 1 5838130
 wilo.adriatic@wilo.si

South Africa

Salmon South Africa
 1610 Edenvale
 T +27 11 6082780
 errol.cornelius@
 salmon.co.za

Spain

WILO Ibérica S.A.
 28806 Alcalá de Henares
 (Madrid)
 T +34 91 8797100
 wilo.iberica@wilo.es

Sweden

WILO Sverige AB
 35246 Växjö
 T +46 470 727600
 wilo@wilo.se

Switzerland

EMB Pumpen AG
 4310 Rheinfelden
 T +41 61 83680-20
 info@emb-pumpen.ch

Taiwan

WILO-EMU Taiwan Co. Ltd.
 110 Taipei
 T +886 227 391655
 nelson.wu@
 wiloemutaiwan.com.tw

Turkey

WILO Pompa Sistemleri
 San. ve Tic. A.Ş.
 34530 Istanbul
 T +90 216 6610211
 wilo@wilo.com.tr

Ukraine

WILO Ukraine t.o.w.
 10103 Kiev
 T +38 044 2011870
 info@wilo.ua

Vietnam

Pompes Salmon Vietnam
 Ho Chi Minh-Ville Vietnam
 T +84 8 8109975
 nkcm@salmon.com.vn

United Arab Emirates

WILO Middle East FZE
 Jebel Ali – Dubai
 T +971 4 886 4771
 info@wilo.com.sa

USA

WILO-EMU USA LLC
 Thomasville,
 Georgia 31792
 T +1 229 5840097
 info@wilo-emu.com

USA

WILO USA LLC
 Melrose Park, Illinois 60160
 T +1 708 3389456
 mike.easterley@
 wilo-na.com

Wilo – International (Representation offices)

Algeria

Bad Ezzouar, Dar El Beida
 T +213 21 247979

Armenia

375001 Yerevan
 T +374 10 544336

Bosnia and Herzegovina

71000 Sarajevo
 T +387 33 714510

Georgia

0179 Tbilisi
 T +995 32 306375

Macedonia

1000 Skopje
 T +389 2 3122058

Mexico

07300 Mexico
 T +52 55 55863209

Moldova

2012 Chisinau
 T +373 2 223501

Rep. Mongolia

Ulaanbaatar
 T +976 11 314843

Tajikistan

734025 Dushanbe
 T +992 37 2232908

Turkmenistan

744000 Ashgabad
 T +993 12 345838

Uzbekistan

100015 Tashkent
 T +998 71 1206774

June 2009

WILO

WILO SE
 Nortkirchenstraße 100
 44263 Dortmund
 Germany
 T 0231 4102-0
 F 0231 4102-7363
 wilo@wilo.com
 www.wilo.de

Wilo-Vertriebsbüros in Deutschland

G1 Nord

WILO SE
 Vertriebsbüro Hamburg
 Beim Strohhaus 27
 20097 Hamburg
 T 040 5559490
 F 040 5559494
 hamburg.anfragen@wilo.com

G3 Ost

WILO SE
 Vertriebsbüro Dresden
 Frankenring 8
 01723 Kesselsdorf
 T 035204 7050
 F 035204 70570
 dresden.anfragen@wilo.com

G5 Süd-West

WILO SE
 Vertriebsbüro Stuttgart
 Hertichstraße 10
 71229 Leonberg
 T 07152 94710
 F 07152 947141
 stuttgart.anfragen@wilo.com

G7 West

WILO SE
 Vertriebsbüro Düsseldorf
 Westring 19
 40721 Hilden
 T 02103 90920
 F 02103 909215
 duesseldorf.anfragen@wilo.com

G2 Nord-Ost

WILO SE
 Vertriebsbüro Berlin
 Juliusstraße 52-53
 12051 Berlin-Neukölln
 T 030 6289370
 F 030 62893770
 berlin.anfragen@wilo.com

G4 Süd-Ost

WILO SE
 Vertriebsbüro München
 Adams-Lehmann-Straße 44
 80797 München
 T 089 4200090
 F 089 42000944
 muenchen.anfragen@wilo.com

G6 Mitte

WILO SE
 Vertriebsbüro Frankfurt
 An den drei Hasen 31
 61440 Oberursel/Ts.
 T 06171 70460
 F 06171 704665
 frankfurt.anfragen@wilo.com

Kompetenz-Team Gebäudetechnik

WILO SE
 Nortkirchenstraße 100
 44263 Dortmund
 T 0231 4102-7516
 T 01805 R-U-F-W-I-L-O*
 7-8-3-9-4-5-6
 F 0231 4102-7666

Erreichbar Mo-Fr von 7-18 Uhr.

- Antworten auf
 - Produkt- und Anwendungsfragen
 - Liefertermine und Lieferzeiten
- Informationen über Ansprechpartner vor Ort
- Versand von Informationsunterlagen

Kompetenz-Team Kommune Bau + Bergbau

WILO EMU GmbH
 Heimgartenstraße 1
 95030 Hof
 T 09281 974-550
 F 09281 974-551

Werkkundendienst Gebäudetechnik Kommune Bau + Bergbau Industrie

WILO SE
 Nortkirchenstraße 100
 44263 Dortmund
 T 0231 4102-7900
 T 01805 W-I-L-O-K-D*
 9-4-5-6-5-3

F 0231 4102-7126
 kundendienst@wilo.com

Erreichbar Mo-Fr von
 7-17 Uhr.

Wochenende und feiertags
 9-14 Uhr elektronische
 Bereitschaft mit Rückruf-Garantie!

- Kundendienst-Anforderung
- Werksreparaturen
- Ersatzteillfragen
- Inbetriebnahme
- Inspektion
- Technische Service-Beratung
- Qualitätsanalyse

Wilo-International

Österreich

Zentrale Wien:
 WILO Pumpen
 Österreich GmbH
 Eitnergasse 13
 1230 Wien
 T +43 507 507-0
 F +43 507 507-15

Vertriebsbüro Salzburg:

Gnigler Straße 56
 5020 Salzburg
 T +43 507 507-13
 F +43 507 507-15

Vertriebsbüro Oberösterreich:

Trattnachtalstraße 7
 4710 Grieskirchen
 T +43 507 507-26
 F +43 507 507-15

Schweiz

EMB Pumpen AG
 Gerstenweg 7
 4310 Rheinfelden
 T +41 61 83680-20
 F +41 61 83680-21

Standorte weiterer Tochtergesellschaften

Argentinien,
 Aserbaidschan, Belarus,
 Belgien, Bulgarien, China,
 Dänemark, Estland,
 Finnland, Frankreich,
 Griechenland, Groß-
 britannien, Irland, Italien,
 Kanada, Kasachstan, Korea,
 Kroatien, Lettland, Libanon,
 Litauen, Niederlande,
 Norwegen, Polen, Portugal,
 Rumänien, Russland,
 Saudi-Arabien, Schweden,
 Serbien und Montenegro,
 Slowakei, Slowenien,
 Spanien, Südafrika, Taiwan,
 Tschechien, Türkei,
 Ukraine, Ungarn, Vereinigte
 Arabische Emirate,
 Vietnam, USA

Die Adressen finden Sie
 unter www.wilo.de oder
www.wilo.com.

Stand Februar 2009

* 14 Cent pro Minute aus dem deutschen Festnetz der T-Com. Bei Anrufen aus Mobilfunknetzen sind Preisabweichungen möglich.