



## Wilo-BAC

Инструкция по монтажу и эксплуатации

## Содержание

1. Введение
2. Техника безопасности
3. Транспортировка и хранение
4. Описание насоса
5. Установка и монтаж
6. Ввод в эксплуатацию
7. Техническое обслуживание
8. Неисправности, причины и их устранение

## 1. Введение

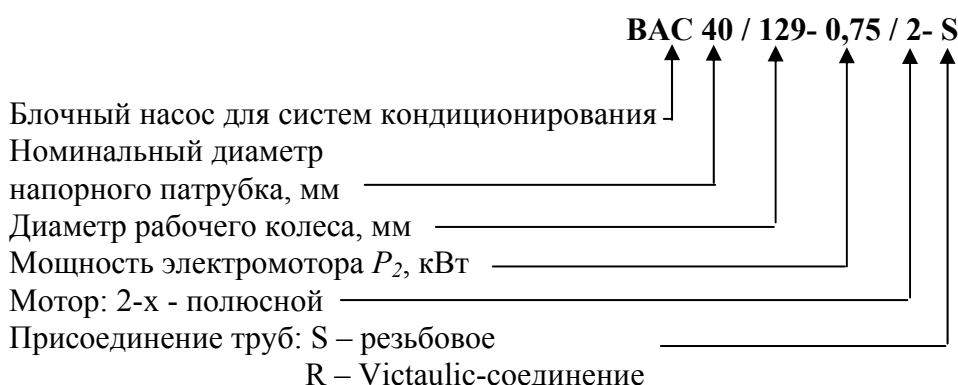
**Монтаж и ввод в эксплуатацию выполняется только квалифицированными специалистами!**

### 1.1. Область применения

Насос блочного исполнения марки BAC используется для перекачки холодной и горячей воды без загрязнений, а также водо-гликолевой смеси с содержанием гликоля до 35%, в системах охлаждения.

### 1.2. Технические данные

#### 1.2.1. Код изделия



#### 1.2.2 Технические характеристики

- Максимальное рабочее давление: 6,5 бар
- Максимальное давление на входе: 4 бар
- Допускаемая температура перекачиваемой жидкости: от  $-15^{\circ}\text{C}$  до  $+60^{\circ}\text{C}$
- Допускаемая температура окружающей среды: от  $0^{\circ}\text{C}$  до  $+40^{\circ}\text{C}$
- Допускаемая влажность воздуха: максимальная 95%
- Перекачиваемая жидкость: вода или водогликоливые смеси согласно VDI 2035 с максим. содержанием гликоля 35%
- Допустимое содержание хлоридов  $<150$  мг/л
- Вязкость: от 1 cSt до 50 cSt
- Допустимый диапазон Ph: от 6 до 8
- Максимальный размер твердых частиц в перекачиваемой жидкости: 0,5 мм.

При добавлении гликоля изменяется вязкость жидкости, поэтому, в зависимости от его процентного содержания, необходимо корректировать гидравлические характеристики насоса и мощность мотора. Следует применять только высококачественные ингибиторные добавки, обеспечивающие антикоррозийную защиту.

При перекачивании агрессивных жидкостей, а также жидкостей, применяемых впервые, запросите согласие Wilo.

Размеры насоса (см. рис. 1)

BAC	Мощность P <sub>2</sub> , кВт	H	H1	H2	L	L1	Кабельное соединение PG, мм
40/129...	0,75	280	235	130	347	216	11
40/136...	1,1	280	235	130	347	216	11
40/128...	1,5	280	246	130	356	225	13,5
40/134...	1,85	280	246	130	356	225	13,5

При заказе запасных частей сообщите все данные, указанные на фирменной табличке.

## 2. Техника безопасности

Настоящая инструкция содержит основные указания, которые должны соблюдаться при монтаже и эксплуатации. Перед монтажом и вводом в эксплуатацию она обязательно должна быть изучена монтажным и обслуживающим персоналом.

Необходимо выполнять все требования по безопасности, изложенные в этом и последующих разделах.

### 2.1. Специальные символы в руководстве по эксплуатации

Содержащиеся в этой инструкции по эксплуатации указания по технике безопасности, несоблюдение которых может создать опасность для людей, обозначаются общим символом опасности:



предупреждение об электрическом напряжении обозначается знаком:



Указания по технике безопасности, несоблюдение которых может нарушить работу установки, обозначаются знаком:

**Внимание!**

### 2.2. Квалификация персонала

Персонал, выполняющий монтаж, должен иметь соответствующую квалификацию для осуществления работ.

### 2.3. Последствия несоблюдения техники безопасности

Несоблюдение правил безопасности может повлечь за собой тяжелые последствия для человека и для оборудования. Несоблюдение указаний по технике безопасности ведет к потере всяких прав на возмещение ущерба.

Возможные последствия:

- отказ важных функций насоса;
- возникновение несчастных случаев, посредством электрического или механического воздействий.

### 2.4. Указания по технике безопасности для пользователя

Необходимо соблюдать существующие предписания для предотвращения несчастных случаев. Для предотвращения несчастных случаев необходимо соблюдать правила эксплуатации энергоустановок и правила техники безопасности (охраны труда) при эксплуатации энергоустановок. Опасность поражения электрическим током должна быть исключена.

Необходимо соблюдать предписания VDE (Союз немецких электротехников) и местных предприятий энергоснабжения.

**2.5. Рекомендации по технике безопасности при проверке и монтаже**

Пользователь должен заботиться о том, чтобы все работы по проверке и монтажу производились авторизованным и квалифицированным персоналом, тщательно изучившим данную инструкцию.

Работы с насосом/установкой можно производить только при отключенном от сети насосе и после полного его останова.

Категорически запрещено производить какие-либо проверки при работающем насосе.

**2.6. Самовольное изменение конструкции и изготовление запасных частей**

Изменения в насосе/установке допустимы только после согласования с производителем. Оригинальные запасные части и авторизованные производителем комплектующие обеспечивают безопасную и надежную работу насоса. При применении иных запасных частей производитель не несет ответственности за возможные последствия.

**2.7. Недопустимые способы эксплуатации**

Работоспособность и безопасность поставляемого насоса (установки) гарантируется только при полном соблюдении требований раздела 1 настоящего руководства.

Допустимые пределы, установленные в каталоге/ техническом паспорте и инструкции по эксплуатации ни в коем случае не должны быть нарушены.

**3. Транспортировка и хранение**

При поставке (доставке) необходимо проверить, чтобы насос не был поврежден во время транспортировки. Если Вы обнаружили какие-либо повреждения, сообщите об этом с руководителю транспортных перевозок.

**Внимание!** При транспортировке и хранении насос должен быть защищен от проникновения влаги, мороза и механических повреждений.

**4. Описание насоса и принадлежностей**

**4.1. Описание схемы установки насоса (см. рис. 2)**

1. Фильтр
2. Запорный кран/вентиль на всасывающем трубопроводе
3. Запорный кран/вентиль на напорном трубопроводе
4. Обратный клапан
5. Пробка с резьбой для наполнения насоса водой и выпуска воздуха
6. Пробка с резьбой для дренажа насоса
7. Крепление трубопровода
8. Бак
9. Трубопровод от системы водоснабжения
10. Блок пуска и защиты мотора (пускатель насоса с предохранителем)

**4.2. Насос**

– Одноступенчатый, нормально всасывающий, горизонтальный насос в блочном исполнении с горизонтальным всасывающим и вертикальным напорным патрубками. Корпус насоса из пластмассы.

– Исполнение с Victaulic-присоединением или с резьбовым присоединением.

– Уплотнение вала через скользящее торцевое уплотнение.

**4.3. Мотор**

– Мощность мотора: смотри заводскую табличку

– Максимальная сила тока: смотри заводскую табличку

– Вид защиты: IP 54

- Класс изоляции: F
- Максимальное число включений: при мощности < 1,5 кВт: **80 вкл/ч**  
при мощности от 1,5 кВт до 2,2 кВт: **50 вкл/ч**
- Напряжение:

Частота		50 Гц	60 Гц
Число оборотов [об/мин]		2900	3500
Напряжение *	3 ~	230 / 400 В	220 / 380 В - 254 / 440 В

\*Допустимые пределы изменения напряжения: ± 10% при 50Гц и ± 6% при 60Гц.

## **5. Установка / Монтаж**

На рис. 2 представлен типичный пример монтажа насоса.

### **5.1. Монтаж**

- Монтаж осуществляется по окончании всех сварочных и паяльных работ и тщательной промывки смонтированных трубопроводных систем. Инеродные тела и грязь должны быть удалены.
- Насос монтируется в сухом и отапливаемом помещении.
- Предусмотреть чтобы было достаточно места для технического обслуживания. Расстояние до стен мин. 0,3 м.
- Необходимо обеспечить свободный доступ воздуха к мотору: расстояние до стен должно быть не менее 0,3 м.
- Монтаж должен производиться на ровной и горизонтальной поверхности.
- Крепеж насоса осуществляется 2 болтами диаметром 8 мм через консоль на фундаменте. Для крепления должны быть использованы стандартные элементы, уменьшающие вибрацию.

### **5.2 Гидравлические подсоединения**

- Чтобы уменьшить потери давления на входе в насос, рекомендуется выбирать короткие присоединительные трубы, избегать сужений, поворотов, а также исключить лишнюю предохранительную и запорно-регулирующую арматуру.
- На входе и выходе насоса следует установить задвижки (поз. 2 и 3) с целью избежания опорожнения и повторного заполнения всей системы при сервисном обслуживании или ремонте.
- Для предотвращения обратного тока воды рекомендуется установить обратный клапан (поз.4).
- Всасывающий и напорный трубопроводы должны монтироваться таким образом, чтобы силовое воздействие от них не передавалось на насос.
- Крепления трубопровода (поз. 7) устанавливаются таким образом, чтобы вес присоединяемых труб не передавался на насос.
- Номинальные размеры подключения насоса (DN):

Вид присоединения	Номинальный размер соединения DN	
	наружный	внутренний
Victaulic-соединение	2" (Ø 60,3)	1"1/2 (Ø 48,3)
Резьбовое соединение	2" (50-60)	1"1/2 (40 - 49)

**Внимание!**

**Центровка трубопровода/подключение насоса**

Для того, чтобы не повредить патрубки на корпусе насоса с Victaulic-присоединением необходимо, чтобы максимальный угол подсоединения трубопровода к насосу не превышал 3°. При резьбовом присоединении необходимо добиваться точной центровки присоединяемых трубопроводов. В качестве уплотняющего материала следует использовать тефлоновую ленту.

**Максимально допустимый момент затяжки: 40 Нм!**

- Для защиты насоса и скользящего торцевого уплотнения Покупатель/пользователь должен установить защиту от сухого хода. Для этого Wilo предлагает использовать различное техническое оборудование.
- Для защиты насоса от загрязнений во входном трубопроводе должен быть установлен фильтр (поз.1).

**5.3 Электрическое подключение**



Электрическое подключение осуществляется при соблюдении предписаний местных предприятий по энергосбережению (например, VDE- предписания).

- Электрическое включение осуществляется согласно VDE 0730/ часть 1 с помощью штепсельного устройства или многополюсного выключателя (рубильника) с минимальным зазором между контактами 3 мм.
- Проверить соответствие силы тока и напряжения электросети данным шильдика мотора.
- Основной предохранитель: 10А, задержка по времени, плавкий.
- Для защиты от перегрева трехфазные электродвигатели должны быть снабжены внешним устройством защиты мотора, которое следует настроить по номинальному току, указанному на заводской табличке.
- Чтобы гарантировать защиту от попадания влаги в клеммную коробку, диаметр силового кабеля должен соответствовать размеру кабельного входа в клеммную коробку для хорошего его обхвата.
- Насос должен быть подключен в соответствии со схемами в клеммной коробке насоса (см. также рис.3).
- **Необходимо заземлить насос/установку в соответствии с правилами заземления.**

**Внимание!**

Неправильное электроподключение приводит к повреждению мотора.

- Электропроводка должна прокладываться таким образом, чтобы она не касалась трубопроводов, корпуса насоса и мотора.



При необходимости установить устройство защитного отключения.

**5.4 Работа с частотным преобразователем**

Насос может подключаться к частотному преобразователю, при этом частота вращения может регулироваться в пределах от 40% до 100%.

С подключением и эксплуатацией можно ознакомиться в руководстве по монтажу и эксплуатации частотного преобразователя.

Чтобы недопустить перегрузку обмоток двигателя и их повреждение, а также избежать повышенного уровня шума, скорость роста напряжения в преобразователе не должна превышать 500 В/µс, а пиковые значения напряжения - 650 В. Если такие скачки напряжения возможны, то между частотным преобразователем и мотором необходимо установить LC - фильтр. Расчет

параметров LC-фильтра должен производиться изготовителем таких частотных преобразователей (фильтров).

Фирма Wilo предлагает приборы управления с частотным преобразователем уже со встроенным фильтром.

## 6. Ввод в эксплуатацию

### 6.1. Заполнение и удаление воздуха

– Проконтролировать уровень воды в баке, а также давление на входе в насос.

**Внимание!**

Насос не должен работать при сухом ходе. Сухой ход приводит к выходу из строя скользящего торцевого уплотнения.

– В качестве защиты от сухого хода можно использовать поплавковый выключатель или электроды для защиты от низкого уровня воды, чтобы обеспечить выключение насоса, при низком уровне воды или при попадании воздуха в насос.

– Заполнение насоса водой проводится в следующей последовательности:

- Закрыть запорный кран/вентиль на напорном трубопроводе.
- Открыть запорный кран/вентиль на всасывающем трубопроводе
- Открыть пробку для выпуска воздуха (рис.2, поз.5) до тех пор, пока из отверстия (рис.2 поз. 5) не начнет вытекать жидкость.



Если отверстие для выпуска воздуха полностью открыто, то в зависимости от температуры перекачиваемой среды и давления в системе, горячая перекачиваемая жидкость может вытечь или быть выброшена под давлением.

**Внимание! Опасность ожога!**

– Закрыть пробку для выпуска воздуха.

### 6.2 Контроль за направлением вращения

Кратковременным включением проверить совпадает ли направление вращения насоса со стрелкой на корпусе насоса. При неправильном направлении вращения необходимо поменять местами 2 фазы в клеммной коробке насоса.

### 6.3 Эксплуатация

**Внимание!**

Насос не должен работать более 10 минут при  $Q = 0 \text{ м}^3/\text{ч}$  (при закрытом кране/вентиле на напорном трубопроводе). Рекомендуется обеспечивать минимальный расход жидкости через насос не менее 10% от его номинальной производительности.

– Медленно открыть запорный кран/вентиль на напорном трубопроводе и включить насос.

– С помощью установленного на напорной линии манометра проконтролировать нестабильность давления, которое может быть определено по дрожанию (покачиванию) стрелки манометра. Если давление неустойчиво, провести повторное удаление воздуха из насоса (см. пункт 6.1).

– Проверьте, чтобы сила тока не превышала значения, указанного на заводской табличке.



В зависимости от условий эксплуатации насоса (температуры перекачиваемой жидкости) он может сильно нагреваться.

**Внимание! Опасность ожога!**

## 7. Техническое обслуживание



Перед началом работ по обслуживанию насоса необходимо отключить насос и обеспечить его несанкционированное включение. Не осуществлять работы при работающем насосе и включенном электропитании насоса.

- Насос не требует постоянного технического обслуживания.
- Срок службы насоса может изменяться и зависит от условий эксплуатации. Мы рекомендуем раз в полгода осуществлять визуальный контроль утечек и вибраций.
- Во время работы насоса возможны незначительные утечки жидкости через скользящее торцевое уплотнение. При сильных утечках, в следствие износа скользящего торцевого уплотнения, необходимо произвести его замену обратившись в сервисную службу Wilo.
- Сильный шум и необычно сильные вибрации говорят об износе подшипника. В этом случае необходимо заменить подшипники с помощью сервисной службы Wilo.
- Если насос установлен вне отапливаемого помещения, из насоса и трубопроводов необходимо удалить воду на холодное время года. Для этого:
  - Закройте запорные краны/вентили на всасывающем и напорном трубопроводах,
  - Откройте отверстие для дренажа насоса (рис.2, поз.6) и отверстие для выпуска воздуха (рис.2, поз.5).

### Неисправности, причины, устранение

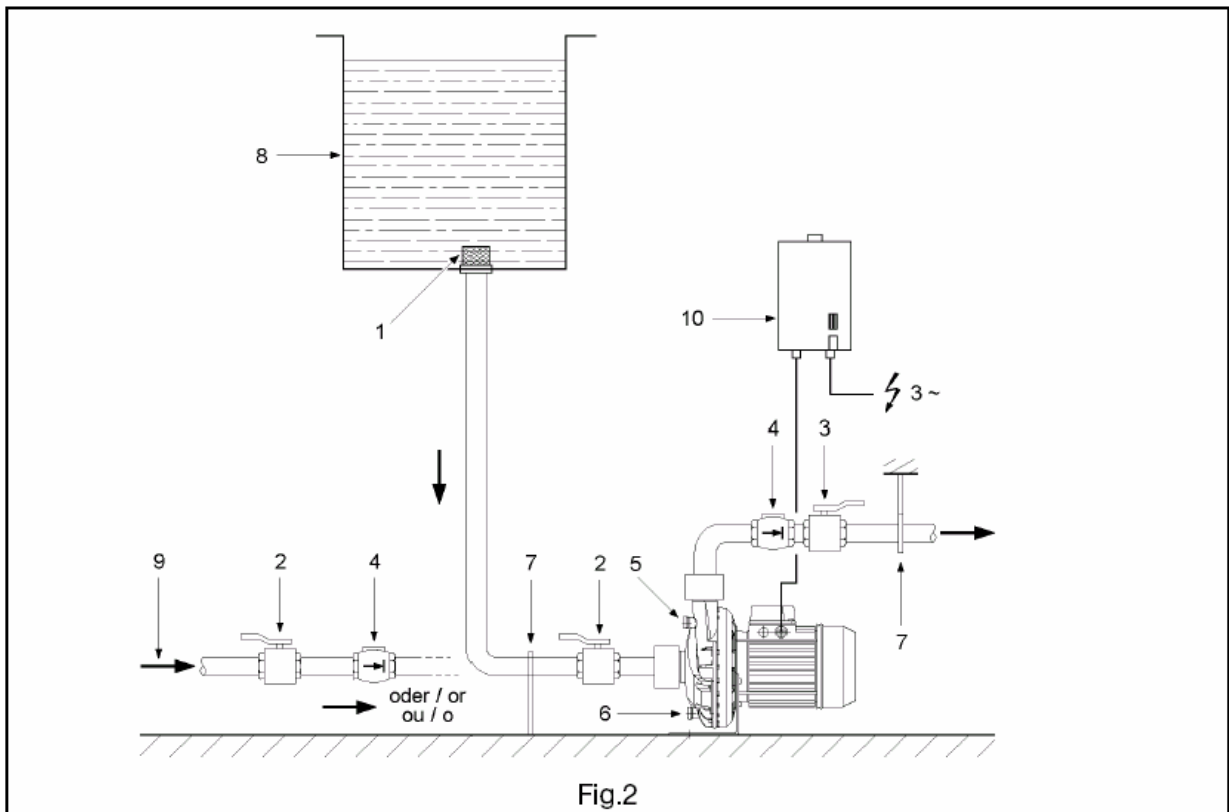
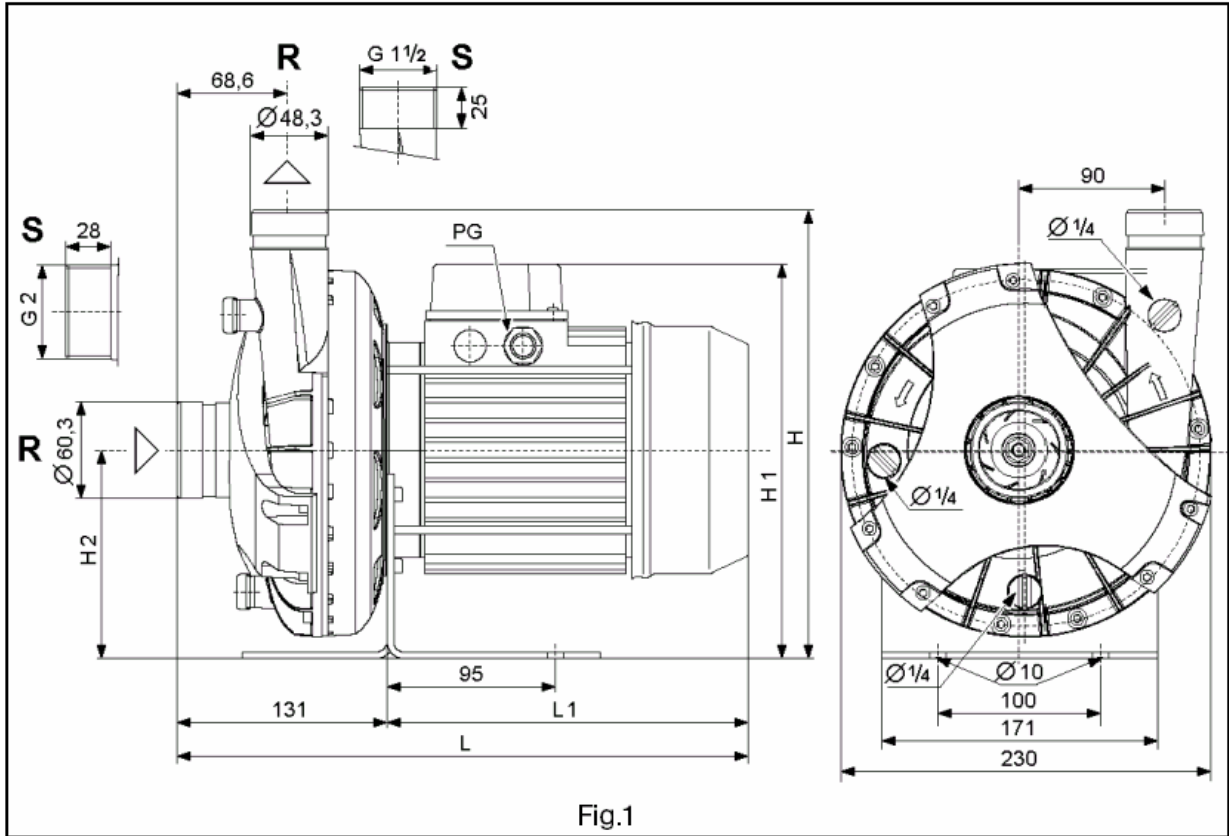
Неисправности	Причины	Устранение
Насос работает, но не качает	Засорение насоса инородным телом	Проверить и прочистить насос
	Трубопровод засорен	Проверить и прочистить трубопровод
	Воздух во всасывающем трубопроводе	Наполнить приемный бак, удалить воздух
	Кавитация из-за слишком низкого давления на входе в насос	Увеличить давление на входе в насос (например, увеличить диаметр всасывающей трубы, уменьшить ее длину)
	Неправильное направление вращения ротора мотора	Заменить две любые фазы в пускателе насоса или в клеммной коробке
	Низкое напряжение в электросети	Проверить величину напряжения и состояние электрической проводки
Насос вибрирует	Насос недостаточно закреплен на цоколе	Проверить крепление анкерных болтов и затянуть/подтянуть крепежные гайки
	Инородные тела в насосе	Удалить инородные тела
	Неисправен подшипник	Произвести ремонт насоса специалистами сервисной службы
	Электрическое подключение насоса выполнено неправильно	Проверить и исправить электрическое подключение насоса
Насос перегревается	Слишком низкое электрическое напряжение сети	Проверить величину электрического напряжения, допустимый диапазон отклонения напряжения $\pm 10\%$
	Инородные тела заблокировали насос	Удалить инородные тела

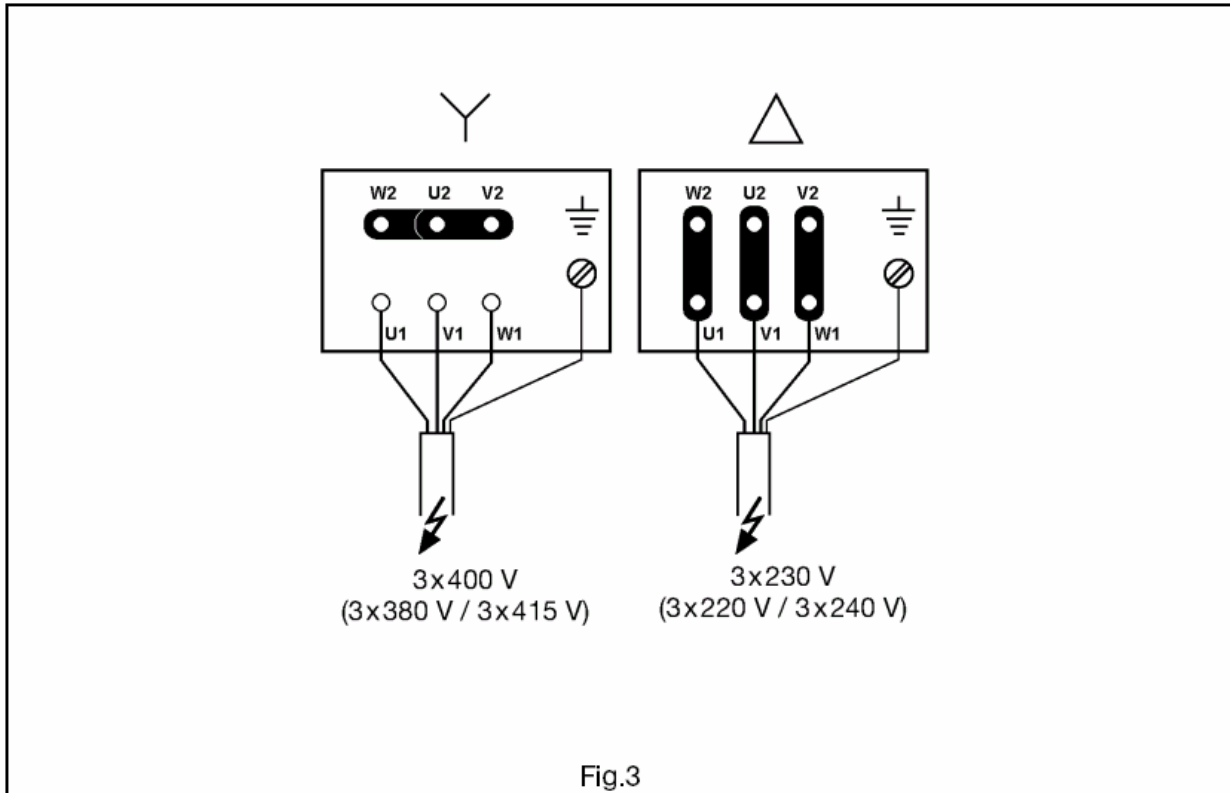


	Температура окружающей среды больше + 40°C	Монтировать насос в помещении с максимальной температурой воздуха + 40°C, при необходимости обеспечить охлаждение
Насос не запускается	Отсутствует электрическое питание	Проверить наличие электропитания, предохранители и электропроводку
	Заблокировано рабочее колесо	Прочистить насос
	Сработала защита мотора	Проверить и настроить защиту мотора
Низкая производительность насоса	Мотор работает с недостаточным числом оборотов (засорен инородными частицами, низкое электрическое напряжение)	Прочистить насос, проверить величину электрического напряжения
	Мотор неисправен	Пригласить специалистов сервисной службы, заменить мотор
	Воздух во всасывающем трубопроводе	Наполнить приемный бак, удалить воздух
	Неправильное направление вращения мотора	Поменять местами две любых фазы в пускателе насоса или в клеммной коробке
	Износ внутренних частей насоса	Произвести ремонт насоса специалистами сервисной службы
Срабатывает защита мотора	Слишком низкое электрическое напряжение сети	Проверить электрическое подключение насоса
	Неисправность/повреждение электропроводки подключения	Проверить электропроводку, в случае необходимости произвести ее замену
	Неисправен выключатель защиты мотора	Заменить выключатель защиты мотора
	Мотор неисправен	Пригласить специалистов сервисной службы, заменить мотор
	Насос работает с большой производительностью	Прикрыть запорный кран/вентиль на напорном трубопроводе
	Установлен низкий ток срабатывания защитного устройства мотора	Проверить потребляемый ток или установить его значение в соответствии с данными на заводской табличке
Насос работает с неравномерной подачей	Диаметр всасывающей трубы мал	Диаметр всасывающей трубы должен быть, по крайней мере, не менее диаметра входного патрубка насоса
	Фильтр и всасывающая труба засорены	Прочистить фильтр и трубу

**В случае невозможности устранения неисправностей, обратитесь в ближайшую сервисную службу Wilo.**

**Возможны технические изменения.**





**Заявление о соответствии нормам,  
действующим в Европейском  
Сообществе**

Настоящим документом заявляем, что данная установка соответствует следующим постановлениям:

Директивы ЕС относительно машин и станков 89/392/ ЦЕЕ, 91/368/ЦЕЕ, 93/44 ЦЕЕ, 93/68 ЦЕЕ

Электромагнитная совместимость

89/336/ ЦЕЕ  
92/31/ ЦЕЕ, 93/68/ ЦЕЕ

Использувавшиеся гармонизированные стандарты и нормы, в частности EN 809, EN 50 081-1, EN 50 082-1, EN 50 081-2, EN 50 082-2.

Quality Management



WILO AG  
Nortkirchenstraße 100  
44263 Dortmund · Germany

2011678.3