

Wilo-Drain STS 65

- | | | | |
|------------|-----------------------------------------------|------------|---------------------------------------------|
| D | Einbau- und Betriebsanleitung | PL | Instrukcja montażu i obsługi |
| GB | Installation and operating instructions | CZ | Návod k montáži a obsluze |
| F | Notice de montage et de mise en service | RUS | Инструкция по монтажу и эксплуатации |
| E | Instrucciones de instalación y funcionamiento | EST | Paigaldus- ja kasutusjuhend |
| I | Istruzioni di montaggio, uso e manutenzione | LV | Instalēšanas un ekspluatācijas instrukcijas |
| P | Manual de Instalação e funcionamento | LT | Montavimo ir naudojimo instrukcija |
| GR | Οδηγίες εγκατάστασης και λειτουργίας | SK | Návod na montáž a obsluhu |
| TR | Montaj ve kullanma kılavuzu | SLO | Navodila za vgradnjo in vzdrževanje |
| S | Monterings- och skötselanvisning | BG | Инструкция за монтаж и експлоатация |
| FIN | Asennus- ja käyttöohje | RO | Instrucțiuni de montaj și exploatare |
| H | Beépítési és üzemeltetési utasítás | | |

Fig.1:

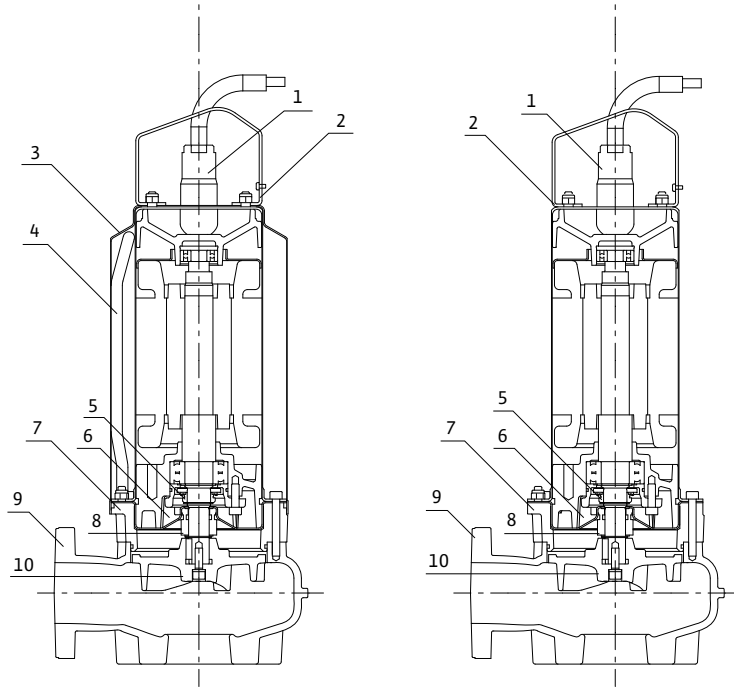


Fig.2:

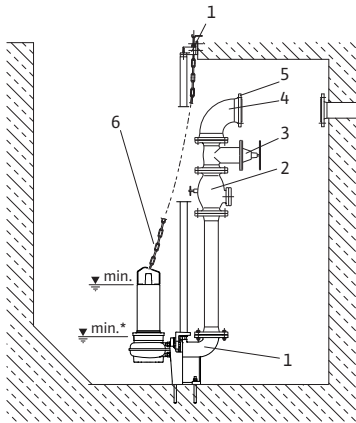


Fig.3:

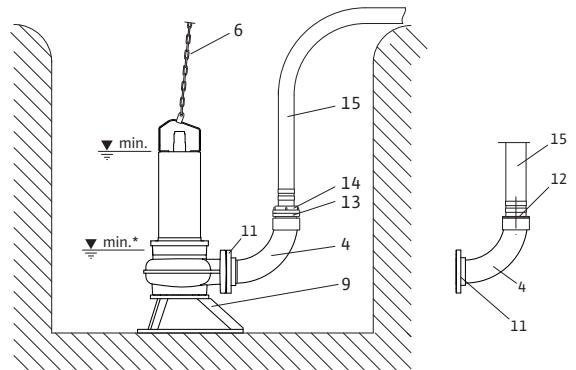
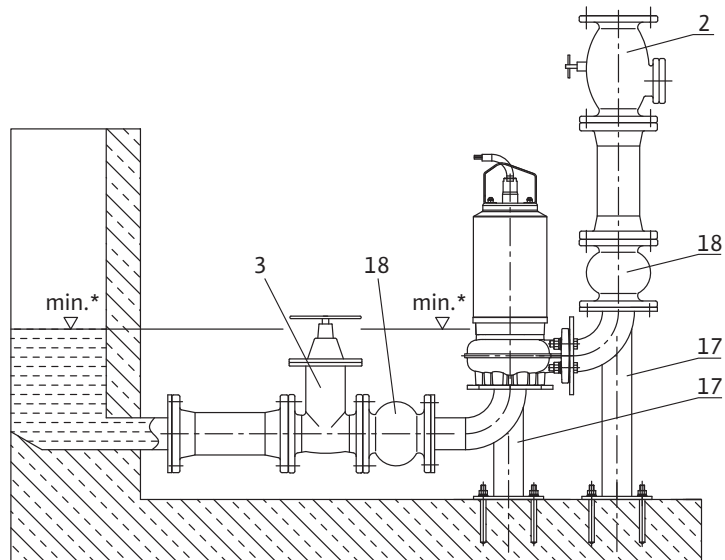


Fig.4:



D	Einbau- und Betriebsanleitung	3
GB	Installation and operating instructions	11
F	Notice de montage et de mise en service	19
E	Instrucciones de instalación y funcionamiento	27
I	Istruzioni di montaggio, uso e manutenzione	35
P	Manual de Instalação e funcionamento	43
GR	Οδηγίες εγκατάστασης και λειτουργίας	51
TR	Montaj ve kullanma kılavuzu	59
S	Monterings- och skötselanvisning	67
FIN	Asennus- ja käyttöohje	75
H	Beépítési és üzemeltetési utasítás	83
PL	Instrukcja montażu i obsługi	91
CZ	Návod k montáži a obsluze	99
RUS	Инструкция по монтажу и эксплуатации	107
EST	Paigaldus- ja kasutusjuhend	115
LV	Instalēšanas un ekspluatācijas instrukcijas	123
LT	Montavimo ir naudojimo instrukcija	131
SK	Návod na montáž a obsluhu	139
SLO	Navodila za vgradnjo in vzdrževanje	147
BG	Инструкция за монтаж и експлоатация	155
RO	Instrucțiuni de montaj și exploatare	163

1 Введение

Информация об этом документе

Инструкция по монтажу и эксплуатации — это неотъемлемая часть прибора. Поэтому ее всегда следует держать рядом с прибором. Точное соблюдение данной инструкции является условием использования устройства по назначению и корректного управления его работой.

Инструкция по монтажу и эксплуатации соответствует исполнению прибора и нормам техники безопасности, лежащим в его основе.

2 Техника безопасности

Данная инструкция содержит основополагающие рекомендации, которые необходимо соблюдать при монтаже и эксплуатации. Кроме того, данная инструкция необходима монтажникам для осуществления монтажа и ввода в эксплуатацию, а также для пользователя. Необходимо не только соблюдать общие требования по технике безопасности, приведенные в данном разделе, но и специальные требования по технике безопасности.

2.1 Обозначения рекомендаций в инструкции по эксплуатации



Символы:

Общий символ опасности



Опасность поражения электрическим током



УКАЗАНИЕ: ...

Предупреждающие символы:

ОПАСНО!

Чрезвычайно опасная ситуация.

Несоблюдение приводит к смерти или тяжелым травмам.

ОСТОРОЖНО!

Пользователь может получить (тяжелые) травмы. Символ «Осторожно» указывает на вероятность получения (тяжелых) травм при несоблюдении указания.

ВНИМАНИЕ!

Существует опасность повреждения насоса/установки. «Внимание» указывает на возможное повреждение оборудования при несоблюдении указания.

УКАЗАНИЕ: Полезное указание по использованию изделия. Оно также указывает на возможные сложности.

2.2 Квалификация персонала

Персонал, выполняющий монтаж, должен иметь соответствующую квалификацию для выполнения работ.

2.3 Опасности при несоблюдении рекомендаций по технике безопасности

Несоблюдение предписаний по технике безопасности может нанести ущерб персоналу и оборудованию. Несоблюдение предписаний

по технике безопасности может привести к потере права на предъявление претензий. Несоблюдение предписаний по технике безопасности может, в частности, иметь следующие последствия:

- отказ важных функций прибора,
- нарушение работы насоса/установки после выполнения работ по техобслуживанию и ремонту в соответствии с предписанной технологией,
- механические травмы персонала и поражение электрическим током, механических и бактериологических воздействий,
- материальный ущерб

2.4 Рекомендации по технике безопасности для пользователя

Необходимо соблюдать существующие предписания для предотвращения несчастных случаев. Следует исключить риск получения удара электрическим током. Следует учесть предписания местных энерго-снабжающих организаций.

Причинение вреда вследствие механического или бактериологического воздействия исключается. Учитывать местные предписания и директивы по технологии очистки сточных вод.

2.5 Рекомендации по технике безопасности при проверке и монтаже

Пользователь должен учесть, что все проверки и монтажные работы должны выполняться имеющим допуск квалифицированным персоналом, который должен внимательно изучить инструкцию по монтажу и эксплуатации.

Все работы с прибором можно выполнять только после его отключения.

2.6 Самовольное изменение конструкции и изготовление запасных частей

Внесение изменений в конструкцию прибора допускается только по договоренности с изготовителем. Фирменные запасные части и разрешенные изготовителем принадлежности гарантируют надежную работу. При использовании других запасных частей изготовитель не несет ответственность за последствия.

2.7 Недопустимые способы эксплуатации

Безопасность эксплуатации поставленного насоса/установки гарантирована только при их использовании по назначению в соответствии с разделом «Область применения» инструкции по монтажу и эксплуатации. При эксплуатации выходить за рамки предельных значений, указанных в каталоге/спецификации.

3 Транспортировка и промежуточное хранение

При получении изделие немедленно проверить на возможные повреждения при транспортировке. В случае обнаружения повреждений при транспортировке следует предпринять необходимые шаги, обратившись к экспедитору в соответствующие сроки.



ВНИМАНИЕ! Опасность повреждения оборудования!

Выполненные ненадлежащим образом транспортировка и хранение могут привести к повреждению насоса.

- Для транспортировки насос подвешивать или нести за рукоятку/монтажный элемент. Держаться за кабель запрещено!
- При транспортировке и временном хранении следует защитить насос от сырости, мороза и механических повреждений.

4 Область применения

Погружные насосы Wilo-Drain STS 65 предназначены для перекачивания загрязненных и сточных вод, содержащих длинноволокнистые твердые примеси, легкие фекалии или шлам (до 10% сухой массы).

Применяются:

- для водоотведения из бытовой канализации и канализации земельных участков
 - на станциях водоснабжения и сточных вод
 - на очистных сооружениях
 - в промышленности
- Обычно насосы применяются в стандартных шахтах:
- Однонасосная станция: Диаметр до $\varnothing 1,5$ м или $\square 1$ м x 1 м
 - Двухнасосная станция: Диаметр до $\varnothing 2,5$ м или $\square 2$ м x 2 м
- Режим работы S3-25% означает для периода 10 минут:
- время работы 2,5 мин.
 - время в состоянии покоя 7,5 мин.
- В этом режиме работы насосы можно эксплуатировать при непогруженном моторе с охлаждающим кожухом или без него со следующими уровнями включения.
- Уровень выключения: верхняя кромка корпуса насоса
 - Уровень включения: верхняя кромка мотора
- При использовании в водоемах с большим поперечным сечением (например, отстойники для дождевых вод) насосы следует применять без охлаждающего кожуха — в погруженном состоянии
- с охлаждающим кожухом — в погруженном или непогруженном состоянии.
- ОПАСНО! Угроза жизни от удара электрическим током!**



Запрещено применять насос для дренажа плавательных/садовых бассейнов или подобных объектов, если в воде находятся люди. ОСТОРОЖНО! Угроза здоровью!



Не пригоден для перекачивания питьевой воды из-за содержащихся в нем материалов!

Загрязненная вода создает опасность нанесения ущерба здоровью.

ВНИМАНИЕ! Опасность повреждения оборудования!

Присутствующие в перекачиваемой среде недопустимые вещества могут повредить насос. Абразивные твердые примеси (например, песок) повышают износ насоса. Насосы, не имеющие сертификата взрывобезопасности не пригодны для использования во взрывоопасных зонах.

К условиям использования по назначению принадлежит также соблюдение настоящей инструкции.

Любое использование, выходящее за рамки указанных требований, считается использованием не по назначению.

5 Характеристики изделия

5.1 Шифр

Насосы с герметизированным мотором:

- скользящее торцевое уплотнение против воздействия перекачиваемой жидкости
- уплотнение вала против моторного отсека

Пример:	STS 65/6-1-230-50-2
ST	Sewage Technology
S	Stainless Steel Motor
65	Номинальный внутренний диаметр напорного патрубка [мм]
/6	Максимальная высота подачи [м] при $Q = 0$ м ³ /ч
1	1: Однофазный мотор, 1 ~ 3: Трехфазный мотор, 3 ~
230	Сетевое напряжение [В]
50	Частота сети [Гц]
2	Мотор 2-полюсный

Насосы с герметизированным мотором:

- скользящее торцевое уплотнение против воздействия перекачиваемой жидкости
- скользящее торцевое уплотнение против моторного отсека

Пример:	STS 65F 6.60/13-3-400-50-2-CS-EX
ST	Sewage Technology
S	Stainless Steel Motor
65	Номинальный внутренний диаметр напорного патрубка [мм]
F	Свободновихревое рабочее колесо (VORTEX)
6	Макс. высота подачи [м] при $Q = 0$ м ³ /ч
60	Макс. подача насоса Q [м ³ /час]
/13	Номинальная мощность мотора P ₂ [кВт] (значение = 1/10)
3	3: Трехфазный мотор, 3 ~
400	Сетевое напряжение [В]
50	Частота сети [Гц]
2	Мотор 2-полюсный
CS	Cooling System — насос с охлаждающим кожухом
EX	Взрывозащита

5.2 Технические характеристики		
Сетевое напряжение		1 ~ 230 В, ± 10%, 3 ~ 400 В, ± 10%
Частота сети		50 Гц
Вид защиты		IP 68
Номинальная частота вращения (50 Гц)		см. фирменную табличку
Потребление тока		см. фирменную табличку
Потребляемая мощность P ₁		см. фирменную табличку
Номинальная мощность мотора P ₂		см. фирменную табличку
Макс. расход насоса		см. фирменную табличку
Макс. высота подачи		см. фирменную табличку
Режим работы S1 ¹⁾	без охлаждающего кожуха	Мотор погружен
	с охлаждающим кожухом	Мотор не погружен
Кратковременный режим работы S3 ²⁾		Мотор не погружен: 25% в шахтах до макс. Ø3 м, или 2,5 м x 2,5 м
Рекомендованная частота включений		6 1/час
Макс. частота включений		20 1/час
Номинальный внутренний диаметр напорного патрубка		см. шифр обозначения типа
Свободный сферический проход		соответствует номинальному внутреннему диаметру DN [мм]
Макс. глубина погружения		см. фирменную табличку
Допустимый диапазон температур перекачиваемой жидкости		+3 до 40 °C
Уровень звукового давления при мин.уровне		< 70 дБ(А)
Уплотнение:	со стороны среды	скользящее торцевое уплотнение SiC/SiC
	со стороны мотора	уплотнение вала или. скользящее торцевое уплотнение Cr-литье/графит
Наполнение маслом:	Мотор	Заправляемое количество
	1,5 кВт; 1~/3~ 2-полюсный	150 мл
	2,5 – 4,0 кВт; 2- полюсный	190 мл
	1,5 – 4,0 кВт; Ex 2-полюсный	230 мл
	тип масла	MARCOL 82 или аналогичные масла
Число включений: (к главе 7.2.1)		
Мощность P ₂	включений/час	Zmax (в соотв. с DIN EN/IEC 61000-3-11)
1,5 кВт	10	0,118 Ом
	20	0,086 Ом
Сетевой предохранитель:		16 А, инерционный

¹⁾ Эксплуатация с постоянной нагрузкой, прилагаемой настолько долго, что агрегат может достичь состояния термического равновесия (в соотв. с. DIN EN 60034-1).

²⁾ Время работы 2,5 мин., время в состоянии покоя 7,5 мин. (в течение 10 мин)

5.3 Объем поставки

Насос, в зависимости от типа, в комплекте со следующим:

- 10 м сменный электрический соединительный кабель (специальные длины по заказу)
- однофазный вывод с блоком конденсаторов
- трехфазный выходящий кабель с открытым концом
- инструкция по монтажу и эксплуатации

5.4 Принадлежности

Принадлежности необходимо заказывать отдельно:

- переключатель режимов эксплуатации 1 или 2 насосов

- внешние устройства для контроля/устройства отключения
 - регулятор уровня (сенсор уровня/поплавокый выключатель)
 - принадлежности для мобильного монтажа насоса с установкой в погруженном состоянии
 - принадлежности для стационарного монтажа насоса в погруженном состоянии
 - принадлежности для вертикального насоса с установкой в непогруженном состоянии
- детальный перечень см. в каталоге

6 Описание и функции

6.1 Описание насоса (рис. 1)

Поз.	Описание детали	Поз.	Описание детали
1	соединительный кабель в компл.	6	масляная камера
2	рукоятка/монтажный элемент	7	фонарь
3	охлаждающий кожух	8	скользящее торцевое уплотнение
4	отводная труба	9	корпус насоса
5	уплотнение вала или скользящее торцевое уплотнение	10	рабочее колесо

Погружные моторы серии Wilo-Drain STS 65 состоят из:

- одно- или трехфазный мотор во взрывобезопасном, водонепроницаемом кожухе из нержавеющей стали (1.4404/AISI 316L)
- устройства гидравлики из серого чугуна EN-GJL-250 (GG25)

Перекачиваемая жидкость поступает снизу через центральное отверстие и выходит сбоку через напорный патрубок (DN 65). Масляная камера между уплотнением со стороны среды и со стороны мотора при поставке заполнена парафиновым маслом. Масляный наполнитель служит для охлаждения, смазки и предохранения обоих уплотнений от сухого хода. Парафиновое масло легко поддается биологическому разложению. Количество масляного наполнителя зависит от конструкции мотора, см. 5.2 Технические данные.

Моторы оснащены защитным тепловым устройством (защитный контакт обмотки, WSK) от перегрева.

- Мотор 1~: Один защитный контакт обмотки (WSK), на гибком проводе L. При перегревании насос отключается и после охлаждения снова автоматически включается.
- Мотор 3~: Три защитных контакта обмотки (WSK), по одному контакту в каждой лобовой части обмотки. Защитный контакт обмотки следует подключить к прибору управления для определения значения. При перегревании насос выключается. Неисправность следует квитировать через прибор управления.

7 Монтаж и электроподключение

ОПАСНО! Угроза жизни!

Установка и электроподключение, выполненные ненадлежащим образом, могут создать угрозу жизни.

- Доверять выполнение установки и электроподключений только квалифицированному персоналу и только в соответствии с действующими предписаниями!
- Соблюдать предписания по технике безопасности!

7.1 Установка

Насосы серии Wilo-Drain STS 65 предназначены по умолчанию для стационарного/мобильного

монтажа при установке в погруженном состоянии. Они также пригодны для стационарного монтажа в непогруженном состоянии в вертикальном или горизонтальном положении.

ВНИМАНИЕ! Опасность повреждения оборудования!

Опасность повреждений вследствие не-квалифицированного обращения. Подвешивать насос с помощью цепи или троса только за рукоятку/монтажный элемент, недопустимо подвешивать за электрокабель/плавающий кабель или за патрубки для подключения трубо- или шлангопровода.

Общие сведения

- В месте установки насоса недопустимо наличие замерзшей среды.
- Перед установкой и вводом насоса в эксплуатацию шахта должна быть очищена от грубых твердых компонентов (например, строительного мусора и т.п.).
- Напорный трубопровод должен иметь номинальный внутренний диаметр соответствующий параметрам насоса (DN 65; возможность расширения до DN 80).
- Трубопровод монтировать без напряжения. Трубы должны быть закреплены так, чтобы их вес не передавался на насос.
- Для защиты от возможного обратного напора из коммунальной канализации напорный трубопровод следует проложить в виде «петли». Он должен проходить выше уровня обратного подпора, определенного для данной местности (обычно уровень улицы).
- При стационарном монтаже необходимо встроить в напорный трубопровод обратный клапан и запорный вентиль с полным проходным сечением. На сдвоенных насосах указанную арматуру нужно устанавливать для каждого насоса.

УКАЗАНИЕ: Оптимальной является установка арматуры в дополнительной шахте (в арматурной шахте). Если это неосуществимо, то арматуру не следует подключать непосредственно к напорному патрубку или колену. Необходимо предусмотреть устройство для удаления воздуха из насоса. В противном случае воздушная пробка не позволит открыться обратному клапану.

Для безупречного функционирования насоса/установки рекомендуются оригинальные принадлежности «Wilo».

7.1.1 Стационарный монтаж в погруженном состоянии (рис. 2)

Поз.	Описание детали	Поз.	Описание детали
1	фланцевое колено с лапой	4	колено
2	клапан обратного течения	5	монтажные принадлежности
3	задвижка	6	цепь

- Жесткие подсоединения к трубопроводу с напорной стороны должен обеспечить заказчик.



- Фланцевое колено с лапой смонтировать с помощью принадлежностей для крепления с захватом основания на дне шахты и выровнять.
- Подключить напорный трубопровод с необходимой арматурой (принадлежности) к фланцевому колену с лапой.
- Закрепить держатель насоса, профильное уплотнение на насосе.
- Направляющую трубу R1 ¼" (предоставляется заказчиком) подключить к фланцевому колену с лапой.
- Насос подвесить внутри направляющей трубы и осторожно спустить цепь. Насос автоматически достигает правильного рабочего положения и уплотняет напорный патрубок на фланцевом колене с лапой за счет своего собственного веса.
- Закрепить цепь на держателе направляющей трубы карабином (предоставляется заказчиком).

7.1.2 Мобильный монтаж в погруженном состоянии (рис. 3)

Поз.	Описание детали	Поз.	Описание детали
4	колено	12	патрубок для подключения шланга
6	цепь	13	жесткая муфта (вместо поз. 12)
9	опора	14	шланговая муфта (вместо поз. 12)
11	ответный фланец	15	напорный шланг

При мобильном монтаже в погруженном состоянии предохранить насос от падения и смещения в шахте (например, закрепить цепь с небольшим натяжением).



УКАЗАНИЕ: При использовании в котлованах, не имеющих стабильного дна, насос необходимо установить на достаточно большой плите или подвесить в надлежащем положении на тросе или на цепи.

7.1.3 Стационарный монтаж в непогруженном состоянии, только насосы с охлаждающим кожухом (рис. 4)

Поз.	Описание детали	Поз.	Описание детали
2	клапан обратного течения	17	монтажная арматура
3	задвижка	18	компенсатор

- Жесткие подсоединения к трубопроводу с напорной стороны должен обеспечить заказчик.
- Вес трубопроводов и арматуры не должен передаваться на насос и компенсаторы, но должен быть нейтрализован за счет надлежащих креплений.
- Заказчик должен обеспечить такой монтаж насоса, который исключает возникновение резонанса. Трубопроводы закрепить через определенные промежутки, чтобы предотвратить недопустимое их раскачивание. Для отсоединения насоса рекомендуется применять подходящие компенсаторы.

7.2 Подключение электричества



ОПАСНО! Угроза жизни!

При неквалифицированном выполнении электроподключения существует угроза жизни от удара электрическим током.

- Выполнение электроподключения поручать только электромонтеру, имеющему допуск местного поставщика электроэнергии, и в соответствии с действующими местными предписаниями.
 - Соблюдать инструкцию по монтажу и эксплуатации насоса, регулировке уровня и использованию принадлежностей!
- Подготовка электроподключения**
- Обеспечить соответствие вида тока и напряжения в сети питания данным, указанным на фирменной табличке.
 - Предохранить сетевое подключение: 16 А, инерционный предохранитель или защитный автомат с характеристикой С.
 - Заземлить установку в соответствии с предписаниями.
 - Использовать автоматический выключатель дифференциальной защиты ≤ 30 мА.
 - Использовать разделительное устройство для отделения от сети с мин. 3 мм зазором между контактами.
 - Подключить насос.

7.2.1 Насос с однофазным мотором (1~230 В)

- На заводе-изготовителе мотор уже соединен проводами с блоком конденсаторов. Электроподключение осуществляется через клеммы L1, N, PE клеммной коробки.
 - В соотв. с DIN EN/IEC 61000-3-11 насос мощностью 1,5 кВт предназначен для эксплуатации в сети электропитания от бытовой розетки с сопротивлением системы Z_{max} макс. 0,118 (0,086) Ом при максимальном количестве 10 (20) переключений.
 - Число переключений, см. 5.2 Технические данные.
- УКАЗАНИЕ: Если сетевое сопротивление и число переключений в час больше заданных значений, то из-за неудачных сетевых условий возможны кратковременные спады напряжения и колебания напряжения, нарушающие работу насоса. Поэтому для того, чтобы насос было возможно эксплуатировать в данном месте подключения по назначению, могут потребоваться специальные меры. Необходимо проконсультироваться с местным предприятием энергоснабжения и изготовителем.



7.2.2 Насос с трехфазным мотором (3~400 В):

- Рекомендуется использовать автоматический выключатель дифференциальной защиты.
- Распределительную коробку для насоса(ов) можно заказать в качестве принадлежностей.



ВНИМАНИЕ! Опасность повреждения оборудования!

Опасность повреждений в результате неквалифицированно выполненного электроподключения.

Если распределительную коробку предоставляет заказчик, следует выполнить следующие требования предприятий энергоснабжения.

- $P_2 \leq 4$ кВт: прямой пуск,
- Защитный выключатель мотора настроить на номинальный ток мотора в соответствии с фирменной табличкой.
- Для температурного контроля мотора можно использовать стандартное устройство для анализа данных, подключенное к защитному контакту обмотки (защитный контакт обмотки WSK = размыкающий контакт). Подключаемое устройство 230 В перем. тока, макс. 1 А, рекомендовано: 24 В поост. тока

Соединительный кабель

- Распределить жилы кабеля следующим образом:

Насосы с $P_2 \leq 1,5$ кВт

6-жильный соединительный кабель: 6x1,0 мм ²						
Номер жилы	1	2	3	зелен./ желт.	4	5
Клемма	U	V	W	PE	WSK	WSK

Насосы с $P_2 = 1,5$ кВт до 4,0 кВт:

7-жильный соединительный кабель: 6x1,5 мм ²							
Номер жилы	1	2	3	зелен./ желт.	4	5	6
Клемма	U	V	W	PE	WSK	WSK	не задей- ствован

Свободный конец кабеля закоммутировать на распределительную коробку (см. Инструкцию по монтажу и эксплуатации распределительной коробки).

8 Ввод в эксплуатацию



ОПАСНО! Опасность удара электрическим током!

Запрещено применять насос для дренажа плавательных/садовых бассейнов или подобных объектов, если в воде находятся люди.



ВНИМАНИЕ! Опасность повреждения оборудования!

Перед вводом насоса в эксплуатацию прежде всего очистить шахту и питающий трубопровод от твердых компонентов, например, строительного мусора.

8.1 Контроль направления вращения (только для трехфазных моторов)



ОСТОРОЖНО! Опасность телесных повреждений!

- При включении свободно висящего мотора происходит толчок. Возможно падение насоса и нанесение телесных повреждений

находящимся вблизи лицам. Обеспечить надежность крепления висящего мотора и исключить возможность его падения.

- Вращающееся рабочее колесо является источником повышенной опасности телесных повреждений. Запрещено открывать корпус насоса во время работы.

Изготовитель насоса проверил и настроил правильное направление вращения. Перед погружением насоса следует проверить правильность направления вращения.

- Для этого насос безопасно подвесить на подъемном устройстве.
- Кратковременно включить насос. При этом насос совершает рывковое движение в направлении, противоположном вращению мотора (против часовой стрелки).
- При неправильном направлении вращения учесть следующее:
 - При использовании приборов управления Wilo:
 - Приборы управления Wilo устроены таким образом, чтобы подключенный насос получил правильное направление вращения. При неправильном направлении вращения следует поменять 2 фазы/провода на входе сетевого питания в прибор управления.
 - Если распределительная коробка предоставляется заказчиком:
 - При неправильном направлении вращения поменять 2 фазы.

8.2 Настройка регулятора уровня



ВНИМАНИЕ! Опасность повреждения оборудования!

Скользящее торцевое уплотнение не должно работать без смазки!

Сухой ход сокращает срок службы мотора и скользящего торцевого уплотнения.

В случае повреждения скользящего торцевого уплотнения возможно попадание в перекачиваемую жидкость небольшого количества смазки.

Уровень жидкости не должен опускаться ниже допустимого минимального уровня выключения.

- См. инструкцию по монтажу и эксплуатации регулятора уровня. Точку выключения следует выбирать так, чтобы соблюдались все условия эксплуатации, перечисленные в пункте «Область применения». Допустимо понижение уровня жидкости (▼ мин) (рис. 2, 3, 4) только до верхней кромки мотора (▼ мин* исполнение с охлаждающим кожухом). Регулятор уровня следует настроить на этот минимальный уровень.

8.3 Условия эксплуатации во взрывоопасной среде

см. дополнение к инструкции по эксплуатации для Ex

9 Техническое обслуживание

Работы по техническому обслуживанию и ремонту разрешены только квалифицированному персоналу!

Рекомендуем поручать техобслуживание и проверку насосов сотрудникам технического отдела Wilo.



ОПАСНО! Угроза жизни!

При работе с электрическими устройствами существует угроза жизни от удара электрическим током!

- Доверять работы по техобслуживанию электрических устройств только электромонтеру, имеющему допуск местного поставщика электроэнергии.
 - Перед началом любых работ по техобслуживанию электрических устройств следует их обесточить и предохранить от повторного включения.
 - Соблюдать инструкцию по монтажу и эксплуатации насоса, регулировке уровня и использованию принадлежностей!
- ОПАСНО! Опасность задохнуться!**
- Ядовитые или вредные для здоровья вещества в шахтах сточных вод могут вызвать инфицирование или удушье.**
- Работы в насосных шахтах производить только в присутствии другого лица, находящегося вне насосной шахты.
 - При выполнении любых работ надевать защитную одежду, маску и перчатки.



9.1 Регулярность техобслуживания

Техобслуживание насосных станций с насосами Wilo-Drain STS 65 должен выполнять только квалифицированный персонал в соответствии с EN 12056-4. Интервалы не должны превышать:

- ¼ года для промышленных предприятий
- ½ года для станций, обслуживающих многоквартирные дома
- 1 год для станций, обслуживающих одно-квартирные дома

Пользователь установки должен позаботиться о том, чтобы все работы по техническому обслуживанию, инспектированию и монтажу проводились сертифицированным квалифицированным персоналом, подробно изучившим Инструкцию по монтажу и эксплуатации в достаточном объеме.



УКАЗАНИЕ: Составление плана проведения технического обслуживания позволяет свести до минимума затраты по техобслуживанию, избежать дорогостоящего ремонта и обеспечить безаварийную работу установки.

Технический отдел Wilo готов оказать любое содействие в связи с работами по вводу в эксплуатацию и техническому обслуживанию. О проведенном техническом обслуживании должен быть составлен протокол.

9.2 Проведение работ по техническому обслуживанию

- Открыть и проветрить насосную шахту, насосную станцию.
- Осмотреть внутреннее пространство.

- Осмотреть отложения на насосе, на дне шахты и на принадлежностях.
- Перекрыть подводящий патрубок/патрубки (например, с помощью воздушной пробки)
- Замерить высоту подачи насоса при $Q = 0 \text{ м}^3/\text{ч}$.
 - Если производительность насоса уменьшается более чем на 10%, то насос следует достать из шахты. Проверить рабочее колесо и корпус насоса на износ.
- Провести контроль уровня шахты.
- Шахту осушить в ручном режиме, затем используя подсос воздуха.
 - Проверить дно шахты на наличие отложений.
 - Если отложений много — шахту очистить.
- Заполнить шахту и выполнить пробный пуск.
- Если замерить высоту подачи невозможно,
 - подождать, пока шахта заполнится и включится насос.
 - Замерить время между моментами включения и выключения (t), а также снижение уровня (Δh).
 - Рассчитать расход по следующей формуле: При площади горизонтального сечения A формула имеет следующий общий вид: $Q [\text{м}^3/\text{час}] = 36 \times A [\text{м}^2] \times \Delta h [\text{см}]/t [\text{сек}]$

Тип шахты	Формула
WB 100	$Q [\text{м}^3/\text{час}] = 28,3 \times \Delta h [\text{см}]/t [\text{сек}]$
WB 150	$Q [\text{м}^3/\text{час}] = 63,6 \times \Delta h [\text{см}]/t [\text{сек}]$
WB 200	$Q [\text{м}^3/\text{час}] = 113,1 \times \Delta h [\text{см}]/t [\text{сек}]$
шахта прямоугольная	$Q [\text{м}^3/\text{час}] = 36 \times A [\text{м}] \times B [\text{м}] \times \Delta h [\text{см}]/t [\text{сек}]$

9.3 Замена масла



ОСТОРОЖНО! Опасность телесных повреждений!

Насосы тяжелые и могут упасть. При необеспечении надлежащей безопасности насоса во время техобслуживания возможно причинение телесных повреждений персоналу.

Постоянно следить за безопасным положением насоса и применять подходящие подъемные устройства.



ОСТОРОЖНО! Опасность телесных повреждений!

В камере сжатия/разделительной камере возможно избыточное давление. При вывинчивании резьбовой пробки сливного отверстия горячее масло, находясь под давлением, может вырваться наружу и причинить телесные повреждения или ожоги. Перед заменой масла надеть защитные очки и осторожно отвернуть резьбовую пробку сливного отверстия.



ОСТОРОЖНО! Опасность для окружающей среды!

При повреждениях или демонтаже насоса возможен выход масла наружу. Это может причинить ущерб окружающей среде.

Избегать повреждений и принять соответствующие меры для сбора масла.

Замена масла 1 раз в год или после 1000 часов эксплуатации в ходе одного мероприятия по техническому обслуживанию.

- В зависимости от веса насоса иметь наготове подходящее подъемное устройство.
- Сорт масла и заправляемое количество см. 5.2 Технические данные.



УКАЗАНИЕ: При замене масла старое масло с водой следует утилизировать как спецотходы!

10 Неисправности, причины и способы устранения

Устранение неисправностей поручать только квалифицированному персоналу! Соблюдать указания по безопасности в разделе 9 «Техническое обслуживание».

Неисправности	Причины	Устранение
Насос не работает	Нет напряжения	Проверить провода и предохранители или снова включить защитные автоматы на распределительном устройстве.
	Ротор заблокирован	Очистить корпус и рабочее колесо, если ротор по-прежнему заблокирован — заменить насос.
	Предохранители, конденсатор неисправны (1~)	Заменить предохранители, конденсатор.
	Обрыв кабеля	Проверить сопротивление кабеля. При необходимости заменить кабель. Использовать только оригинальный специальный кабель!
Сработали выключатели с предохранительной блокировкой	Вода в моторном отсеке	Связаться с техническим отделом.
	Посторонний предмет в насосе, защитный контакт обмотки сработал на выключение	Обесточить установку и предохранить от несанкционированного включения, поднять насос из шахты, удалить посторонний предмет.
Насос не достигает мощности	Насос всасывает воздух из-за слишком сильного снижения уровня жидкости	Проверить функции/настройки регулятора уровня.
	Напорный трубопровод засорен	Трубопровод демонтировать и очистить.

Если устранить эксплуатационную неисправность не удастся, следует обратиться в специализированную мастерскую или в ближайшее представительство технического отдела.

11 Запчасти

Заказ запчастей осуществляется через местную специализированную мастерскую и/или технический отдел Wilo.

Во избежание необходимости в уточнениях или ошибочных поставок, при каждом заказе следует указывать все данные фирменной таблички.

Возможны технические изменения!

D **EG – Konformitätserklärung**
GB **EC – Declaration of conformity**
F **Déclaration de conformité CEE**

Hiermit erklären wir, dass die Bauarten der Baureihe : **STS 65**

Herewith, we declare that this product:

Par le présent, nous déclarons que cet agrégat :

in der gelieferten Ausführung folgenden einschlägigen Bestimmungen entspricht:

in its delivered state comply with the following relevant provisions:

est conforme aux dispositions suivants dont il relève:

EG-Maschinenrichtlinie **98/37/EG**
EC-Machinery directive
Directives CEE relatives aux machines

Elektromagnetische Verträglichkeit – Richtlinie **2004/108/EG**
Electromagnetic compatibility – directive
Compatibilité électromagnétique- directive

Niederspannungsrichtlinie **2006/95/EG**
Low voltage directive
Direction basse-tension

Bauproduktenrichtlinie **89/106/EWG**
Construction product directive *i.d.F./ as amended/ avec les amendements suivants :*
Directive de produit de construction **93/68/EWG**

und entsprechender nationaler Gesetzgebung.

and with the relevant national legislation.

et aux législations nationales les transposant.

Angewendete harmonisierte Normen, insbesondere:

Applied harmonized standards, in particular:

Normes harmonisées, notamment:

EN 809

EN 12050-1

EN 60034-1

EN 60335-2-41

EN 61000-6-2

EN 61000-6-3



Dortmund, 26.11.2007

i. V. 
Erwin Prieß
Quality Manager



WILO AG
Nortkirchenstraße 100

44263 Dortmund

<p>NL EG-verklaring van overeenstemming Hiermede verklaren wij dat dit aggregaat in de geleverde uitvoering voldoet aan de volgende bepalingen: EG-richtlijnen betreffende machines 98/37/EG Elektromagnetische compatibiliteit 2004/108/EG EG-laagspanningsrichtlijn 2006/95/EG Bouwproductenrichtlijn 89/106/EEG als vervolg op 93/86/EEG Gebruikte geharmoniseerde normen, in het bijzonder: 1)</p>	<p>I Dichiarazione di conformità CE Con la presente si dichiara che i presenti prodotti sono conformi alle seguenti disposizioni e direttive rilevanti: Direttiva macchine 98/37/CE Compatibilità elettromagnetica 2004/108/EG Direttiva bassa tensione 2006/95/EG Direttiva linee guida costruzione dei prodotti 89/106/CEE e seguenti modifiche 93/68/CEE Norme armonizzate applicate, in particolare: 1)</p>	<p>E Declaración de conformidad CE Por la presente declaramos la conformidad del producto en su estado de suministro con las disposiciones pertinentes siguientes: Directiva sobre máquinas 98/37/CE Directiva sobre compatibilidad electromagnética 2004/108/EG Directiva sobre equipos de baja tensión 2006/95/EG Directiva sobre productos de construcción 89/106/CEE modificada por 93/68/CEE Normas armonizadas adoptadas, especialmente: 1)</p>
<p>P Declaração de Conformidade CE Pela presente, declaramos que esta unidade no seu estado original, está conforme os seguintes requisitos: Directivas CEE relativas a máquinas 98/37/CE Compatibilidade electromagnética 2004/108/EG Directiva de baixa voltagem 2006/95/EG Directiva sobre produtos de construção 89/106/CEE com os aditamentos seguintes 93/68/EEG Normas harmonizadas aplicadas, especialmente: 1)</p>	<p>S CE-försäkran Härmed förklarar vi att denna maskin i levererat utförande motsvarar följande tillämpliga bestämmelser: EG-Maskindirektiv 98/37/EG EG-Elektromagnetisk kompatibilitet – riktlinje 2004/108/EG EG-Lågspänningsdirektiv 2006/95/EG EG-Byggmaterialdirektiv 89/106/EEG med följande ändringar 93/68/EEG Tillämpade harmoniserade normer, i synnerhet: 1)</p>	<p>N EU-Overensstemmelseserklæring Vi erklærer hermed at denne enheten i utførelse som levert er i overensstemmelse med følgende relevante bestemmelser: EG-Maskindirektiv 98/37/EG EG-EMV-Elektromagnetisk kompatibilitet 2004/108/EG EG-Lavspenningsdirektiv 2006/95/EG Byggevaredirektiv 89/106/EEG med senere tilføyelser 93/68/EEG Anvendte harmoniserte standarder, særlig: 1)</p>
<p>FIN CE-standardinmukaisuuslause Ilmoitamme täten, että tämä laite vastaa seuraavia asiaankuuluvia määräyksiä: EU-konedirektiivit: 98/37/EG Sähkömagneettinen soveltuvuus 2004/108/EG Matalajännite direktiivit: 2006/95/EG EU materiaalidirektiivi 89/106/EEG seuraavin täsmennyksin 93/68/EEG Käytetyt yhteensovitett standardit, erityisesti: 1)</p>	<p>DK EF-overensstemmelseserklæring Vi erklærer hermed, at denne enhed ved levering overholder følgende relevante bestemmelser: EU-maskindirektiver 98/37/EG Elektromagnetisk kompatibilitet: 2004/108/EG Lavvolts-direktiv 2006/95/EG Produktkonstruktionsdirektiv 98/106/EEG følgende 93/68/EEG Anvendte harmoniserede standarder, særligt: 1)</p>	<p>H EK. Azonosági nyilatkozat Ezennel kijelentjük, hogy az berendezés az alábbiaknak megfelel: EK Irányelvek gépekhez: 98/37/EG Elektromágneses zavarás/tűrés: 2004/108/EG Kisfeszültségű berendezések irány-Elve: 2006/95/EG Építési termékek irányelv 98/106/EEG és az azt kiegészítő 93/68/EEG Felhasznált harmonizált szabványok, különösen: 1)</p>
<p>CZ Prohlášení o shodě EU Prohlašujeme tímto, že tento agregát v dodaném provedení odpovídá následujícím příslušným ustanovením: Směrnícím EU–strojní zařízení 98/37/EG Směrnícím EU–EMV 2004/108/EG Směrnícím EU–nízké napětí 2006/95/EG Směrnícím stavebních produktů 89/106/EEG ve sledu 93/68/EEG Použité harmonizační normy, zejména: 1)</p>	<p>PL Deklaracja Zgodności CE Niniejszym deklarujemy z pełną odpowiedzialnością że dostarczony wyrób jest zgodny z następującymi dokumentami: EC–dyrektywa dla przemysłu maszynowego 98/37/EG Odpowiedniość elektromagnetyczna 2004/108/EG Normie niskich napięć 2006/95/EG Wyroby budowlane 89/106/EEG ze zmianą 93/68/EEG Wyroby są zgodne ze szczegółowymi normami zharmonizowanymi: 1)</p>	<p>RUS Декларация о соответствии Европейским нормам Настоящим документом заявляем, что данный агрегат в его объеме поставки соответствует следующим нормативным документам: Директивы ЕС в отношении машин 98/37/EG Электромагнитная устойчивость 2004/108/EG Директивы по низковольтному напряжению 2006/95/EG Директива о строительных изделиях 89/106/EEG с поправками 93/68/EEG Используемые согласованные стандарты и нормы, в частности: 1)</p>
<p>GR Δήλωση προσαρμογής της Ε.Ε. Δηλώνουμε ότι το προϊόν αυτό σ' αυτή την κατάσταση παράδοσης ικανοποιεί τις ακόλουθες διατάξεις: Οδηγίες EG για μηχανήματα 98/37/EG Ηλεκτρομαγνητική συμβατότητα EG–2004/108/EG Οδηγία χαμηλής τάσης EG–2006/95/EG Οδηγία κατασκευής 89/106/EEG όπως τροποποιήθηκε 93/68/EEG Εναρμονισμένα χρησιμοποιούμενα πρότυπα, ιδιαίτερα: 1)</p>	<p>TR CE Uygunluk Teyid Belgesi Bu cihazın teslim edildiği şekliyle aşağıdaki standartlara uygun olduğunu teyid ederiz: AB-Makina Standartları 98/37/EG Elektromanyetik Uyumluluk 2004/108/EG Alçak gerilim direktifi 2006/95/EG Ürün imalat direktifi 89/106/EEG ve takip eden, 93/68/EEG Kısmen kullanılan standartlar: 1)</p>	<p>1) EN 809, EN 12050-1, EN 60034-1, EN 60335-2-41, EN 61000-6-2, EN 61000-6-3.</p>
<div style="display: flex; justify-content: space-between; align-items: center;"> <div style="text-align: center;">  Erwin Prieß Quality Manager </div> <div style="text-align: right;">  WILO AG Nortkirchenstraße 100 44263 Dortmund </div> </div>		



WILO AG
Nortkirchenstraße 100
44263 Dortmund
Germany
T +49 231 4102-0
F +49 231 4102-7363
wilo@wilo.de
www.wilo.com

Wilo – International (Subsidiaries)

Argentina

WILO SALMSON
Argentina S.A.
C1270ABE Ciudad
Autónoma de Buenos Aires
T +54 11 43015955
info@salmon.com.ar

Austria

WILO Handelsges. m.b.H.
1230 Wien
T +43 507 507-0
office@wilo.at

Azerbaijan

WILO Caspian LLC
1065 Baku
T +994 12 5962372
info@wilo.az

Belarus

WILO Bel OOO
220035 Minsk
T +375 17 2503393
wilobel@wilo.by

Belgium

WILO SA/NV
1083 Ganshoren
T +32 2 4823333
info@wilo.be

Bulgaria

WILO Bulgaria Ltd.
1125 Sofia
T +359 2 9701970
info@wilo.bg

Canada

WILO Canada Inc.
Calgary, Alberta T2A 5L4
T +1 403 2769456
bill.lowe@wilo-na.com

China

WILO China Ltd.
101300 Beijing
T +86 10 80493900
wilobj@wilo.com.cn

Croatia

WILO Hrvatska d.o.o.
10090 Zagreb
T +38 51 3430914
wilo-hrvatska@wilo.hr

Czech Republic

WILO Praha s.r.o.
25101 Cestlice
T +420 234 098711
info@wilo.cz

Denmark

WILO Danmark A/S
2690 Karlslunde
T +45 70 253312
wilo@wilo.dk

Estonia

WILO Eesti OÜ
12618 Tallinn
T +372 6509780
info@wilo.ee

Finland

WILO Finland OY
02330 Espoo
T +358 207401540
wilo@wilo.fi

France

WILO S.A.S.
78390 Bois d'Arcy
T +33 1 30050930
info@wilo.fr

Great Britain

WILO (U.K.) Ltd.
DE14 2WJ Burton-
Upon-Trent
T +44 1283 523000
sales@wilo.co.uk

Greece

WILO Hellas AG
14569 Anixi (Attika)
T +302 10 6248300
wilo.info@wilo.gr

Hungary

WILO Magyarország Kft
2045 Törökbálint
(Budapest)
T +36 23 889500
wilo@wilo.hu

Ireland

WILO Engineering Ltd.
Limerick
T +353 61 227566
sales@wilo.ie

Italy

WILO Italia s.r.l.
20068 Peschiera
Borromeo (Milano)
T +39 25538351
wilo.italia@wilo.it

Kazakhstan

WILO Central Asia
050002 Almaty
T +7 727 2785961
in.pak@wilo.kz

Korea

WILO Pumps Ltd.
621-807 Gimhae
Gyeongnam
T +82 55 3405800
wilo@wilo.co.kr

Latvia

WILO Baltic SIA
1019 Riga
T +371 7 145229
mail@wilo.lv

Lebanon

WILO SALMSON
Lebanon
12022030 El Metn
T +961 4 722280
wsl@cyberia.net.lb

Lithuania

WILO Lietuva UAB
03202 Vilnius
T +370 5 2136495
mail@wilo.lt

The Netherlands

WILO Nederland b.v.
1948 RC Beverwijk
T +31 251 220844
info@wilo.nl

Norway

WILO Norge AS
0901 Oslo
T +47 22 804570
wilo@wilo.no

Poland

WILO Polska Sp. z o.o.
05-090 Raszyn
T +48 22 7026161
wilo@wilo.pl

Portugal

Bombas Wilo-Salmson
Portugal Lda.
4050-040 Porto
T +351 22 2080350
bombas@wilo.pt

Romania

WILO Romania s.r.l.
077040 Com. Chiajna
Jud. Ilfov
T +40 21 3170164
wilo@wilo.ro

Russia

WILO Rus ooo
123592 Moscow
T +7 495 7810690
wilo@orc.ru

Saudi Arabia

WILO ME – Riyadh
Riyadh 11465
T +966 1 4624430
wshoula@watanaiind.com

Serbia and Montenegro

WILO Beograd d.o.o.
11000 Beograd
T +381 11 2851278
office@wilo.co.yu

Slovakia

WILO Slovakia s.r.o.
82008 Bratislava 28
T +421 2 45520122
wilo@wilo.sk

Slovenia

WILO Adriatic d.o.o.
1000 Ljubljana
T +386 1 5838130
wilo.adriatic@wilo.si

South Africa

Salmson South Africa
1610 Edenvale
T +27 11 6082780
errol.cornelius@
salmson.co.za

Spain

WILO Ibérica S.A.
28806 Alcalá de Henares
(Madrid)
T +34 91 8797100
wilo.iberica@wilo.es

Sweden

WILO Sverige AB
35246 Växjö
T +46 470 727600
wilo@wilo.se

Switzerland

EMB Pumpen AG
4310 Rheinfelden
T +41 61 83680-20
info@emb-pumpen.ch

Taiwan

WILO-EMU Taiwan Co. Ltd.
110 Taipei
T +886 227 391655
nelson.wu@
wiloemutaiwan.com.tw

Turkey

WILO Pompa Sistemleri
San. ve Tic. A.Ş.
34530 Istanbul
T +90 216 6610211
wilo@wilo.com.tr

Ukraine

WILO Ukraina t.o.w.
01033 Kiev
T +38 044 2011870
wilo@wilo.ua

Vietnam

Pompes Salmson Vietnam
Ho Chi Minh-Ville Vietnam
T +84 8 8109975
nkm@salmson.com.vn

United Arab Emirates

WILO ME – Dubai
Dubai
T +971 4 3453633
info@wilo.com.sa

USA

WILO-EMU USA LLC
Thomasville,
Georgia 31792
T +1 229 5840097
info@wilo-emu.com

USA

WILO USA LLC
Melrose Park, Illinois 60160
T +1 708 3389456
mike.easterley@
wilo-na.com

Wilo – International (Representation offices)

Algeria

Bad Ezzouar, Dar El Beida
T +213 21 247979
chabane.hamdad@salmson.fr

Armenia

375001 Yerevan
T +374 10 544336
info@wilo.am

Bosnia and Herzegovina

71000 Sarajevo
T +387 33 714510
zeljko.cvjetkovic@wilo.ba

Georgia

0177 Tbilisi
T +995 32317813
info@wilo.ge

Macedonia

1000 Skopje
T +389 2 3122058
valerij.vojneski@wilo.com.mk

Moldova

2012 Chisinau
T +373 2 223501
sergiu.zagurean@wilo.md

Rep. Mongolia

Ulaanbaatar
T +976 11 314843
wilo@magicnet.mn

Tajikistan

734025 Dushanbe
T +992 37 2232908
farhod.rahimov@wilo.tj

Turkmenistan

744000 Ashgabad
T +993 12 345838
wilo@wilo-tm.info

Uzbekistan

700046 Taschkent
sergej.arakelov@wilo.uz

May 2008



WILO AG
Nortkirchenstraße 100
44263 Dortmund
Germany
T 0231 4102-0
F 0231 4102-7363
wilo@wilo.de
www.wilo.de

Wilo-Vertriebsbüros in Deutschland

G1 Nord

WILO AG
Vertriebsbüro Hamburg
Beim Strohhouse 27
20097 Hamburg
T 040 5559490
F 040 55594949
hamburg.anfragen@wilo.de

G3 Sachsen/Thüringen

WILO AG
Vertriebsbüro Dresden
Frankenring 8
01723 Kesselsdorf
T 035204 7050
F 035204 70570
dresden.anfragen@wilo.de

G5 Südwest

WILO AG
Vertriebsbüro Stuttgart
Hertichstraße 10
71229 Leonberg
T 07152 94710
F 07152 947141
stuttgart.anfragen@wilo.de

G7 West

WILO AG
Vertriebsbüro Düsseldorf
Westring 19
40721 Hilden
T 02103 90920
F 02103 909215
duesseldorf.anfragen@wilo.de

G2 Ost

WILO AG
Vertriebsbüro Berlin
Juliusstraße 52-53
12051 Berlin-Neukölln
T 030 6289370
F 030 62893770
berlin.anfragen@wilo.de

G4 Südost

WILO AG
Vertriebsbüro München
Landshuter Straße 20
85716 Unterschleißheim
T 089 4200090
F 089 42000944
muenchen.anfragen@wilo.de

G6 Rhein-Main

WILO AG
Vertriebsbüro Frankfurt
An den drei Hasen 31
61440 Oberursel/Ts.
T 06171 70460
F 06171 704665
frankfurt.anfragen@wilo.de

Kompetenz-Team Gebäudetechnik

WILO AG
Nortkirchenstraße 100
44263 Dortmund
T 0231 4102-7516
T 01805 R•U•F•W•I•L•O*
7•8•3•9•4•5•6
F 0231 4102-7666

Erreichbar Mo-Fr von 7-18 Uhr.

- Antworten auf
 - Produkt- und Anwendungsfragen
 - Liefertermine und Lieferzeiten
- Informationen über Ansprechpartner vor Ort
- Versand von Informationsunterlagen

Kompetenz-Team Kommune Bau + Bergbau

WILO EMU GmbH
Heimgartenstraße 1
95030 Hof
T 09281 974-550
F 09281 974-551

Werkskundendienst Gebäudetechnik Kommune Bau + Bergbau Industrie

WILO AG
Nortkirchenstraße 100
44263 Dortmund
T 0231 4102-7900
T 01805 W•I•L•O•K•D*
9•4•5•6•5•3
F 0231 4102-7126

Erreichbar Mo-Fr von
7-17 Uhr.
Wochenende und feiertags
9-14 Uhr elektronische
Bereitschaft mit
Rückruf-Garantie!

- Kundendienst-Anforderung
- Werksreparaturen
- Ersatzteilfragen
- Inbetriebnahme
- Inspektion
- Technische Service-Beratung
- Qualitätsanalyse

* 14 Cent pro Minute aus dem deutschen Festnetz der T-Com. Bei Anrufen aus Mobilfunknetzen sind Preisabweichungen möglich.

Wilo-International

Österreich

Zentrale Wien:
WILO Handelsgesellschaft mbH
Eitnergasse 13
1230 Wien
T +43 507 507-0
F +43 507 507-15

Vertriebsbüro Salzburg:
Gnigler Straße 56
5020 Salzburg
T +43 507 507-13
F +43 507 507-15

Vertriebsbüro Oberösterreich:
Trattnachtalstraße 7
4710 Grieskirchen
T +43 507 507-26
F +43 507 507-15

Schweiz

EMB Pumpen AG
Gerstenweg 7
4310 Rheinfelden
T +41 61 83680-20
F +41 61 83680-21

Standorte weiterer Tochtergesellschaften

Argentinien, Aserbaidschan,
Belarus, Belgien, Bulgarien,
China, Dänemark, Estland,
Finnland, Frankreich,
Griechenland, Großbritannien,
Irland, Italien, Kanada,
Kasachstan, Korea, Kroatien,
Lettland, Libanon, Litauen,
Niederlande, Norwegen,
Polen, Portugal, Rumänien,
Russland, Saudi-Arabien,
Schweden, Serbien und
Montenegro, Slowakei,
Slowenien, Spanien,
Südafrika, Taiwan,
Tschechien, Türkei, Ukraine,
Ungarn, Vereinigte Arabische
Emirate, Vietnam, USA

Die Adressen finden Sie unter
www.wilo.de oder
www.wilo.com.

Stand Mai 2008