

Wilo-Drain TM 25/6 A, TM 25/6

- | | | | |
|------------|---|------------|---|
| D | Einbau- und Betriebsanleitung | H | Beépítési és üzemeltetési utasítás |
| GB | Installation and operating instructions | PL | Instrukcja montażu i obsługi |
| F | Notice de montage et de mise en service | CZ | Návod k montáži a obsluze |
| NL | Inbouw- en bedieningsvoorschriften | RUS | Инструкция по монтажу и эксплуатации |
| E | Instrucciones de instalación y funcionamiento | EST | Paigaldus- ja kasutusjuhend |
| I | Istruzioni di montaggio, uso e manutenzione | LV | Instalēšanas un ekspluatācijas instrukcijas |
| P | Manual de instalação e funcionamento | LT | Montavimo ir naudojimo instrukcija |
| TR | Montaj ve kullanma kılavuzu | SK | Návod na montáž a obsluhu |
| GR | Οδηγίες εγκατάστασης και λειτουργίας | SLO | Navodila za vgradnjo in vzdrževanje |
| S | Monterings- och skötselanvisning | RO | Instrucțiuni de montaj și exploatare |
| FIN | Asennus- ja käyttöohje | BG | Инструкция за монтаж и експлоатация |
| DK | Monterings- og driftsvejledning | | |

Fig.1:

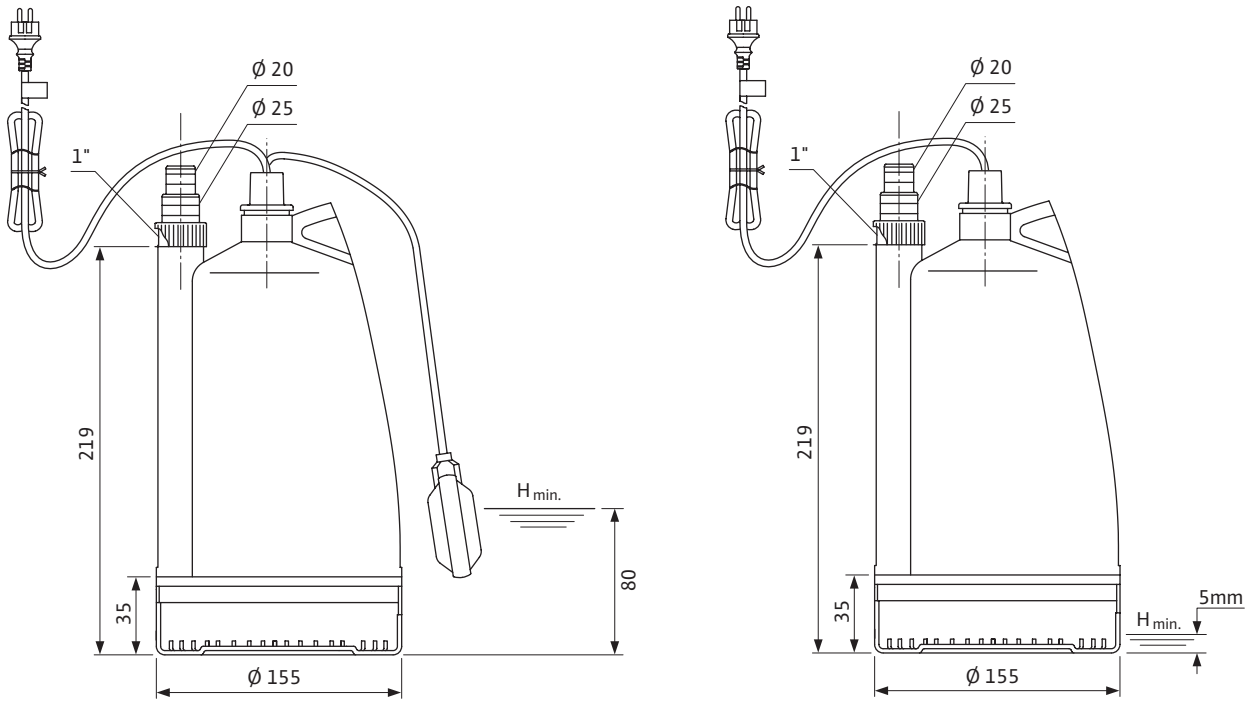
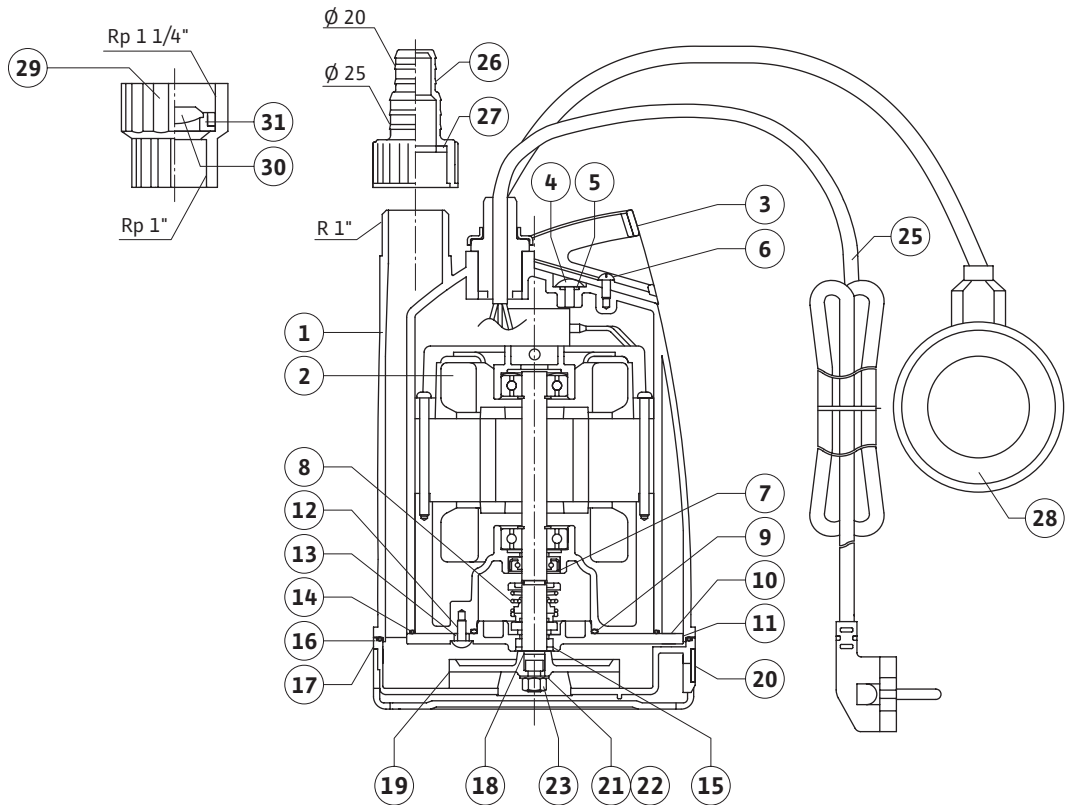


Fig.2:



D	Einbau- und Betriebsanleitung	3
GB	Installation and operating instructions	8
F	Notice de montage et de mise en service	13
NL	Inbouw- en bedieningsvoorschriften	18
E	Instrucciones de instalación y funcionamiento	23
I	Istruzioni di montaggio, uso e manutenzione	28
P	Manual de instalação e funcionamento	33
TR	Montaj ve kullanım kılavuzu	38
GR	Οδηγίες εγκατάστασης και λειτουργίας	43
S	Monterings- och skötselanvisning	49
FIN	Asennus- ja käyttöohje	54
DK	Monterings- og driftsvejledning	59
H	Beépítési és üzemeltetési utasítás	64
PL	Instrukcja montażu i obsługi	69
CZ	Návod k montáži a obsluze	74
RUS	Инструкция по монтажу и эксплуатации	79
EST	Paigaldus ja kasutusjuhend	84
LV	Instalēšanas un ekspluatācijas instrukcijas	89
LT	Montavimo ir naudojimo instrukcija	94
SK	Návod na montáž a obsluhu	99
SLO	Navodila za vgradnjo in vzdrževanje	104
RO	Instrucțiunile de montaj și exploatare	109
BG	Инструкция за монтаж и експлоатация	114

3 Транспортировка и промежуточное хранение

При получении насоса/установки сразу следует проверить наличие повреждений при транспортировке. При обнаружении таких повреждений следует в течение соответствующих сроков предпринять необходимые меры и связаться с фирмой-перевозчиком.



ВНИМАНИЕ! Опасность повреждения насоса! Опасность повреждения в результате некомпетентных действий при транспортировке и хранении.

- В целях транспортировки насос разрешается подвешивать / переносить только за предусмотренную для этого скобу. Ни в коем случае не за кабель!
- Необходимо защищать насос от воздействия влаги, мороза и механических повреждений.

4 Применение по назначению

Погружные насосы WiloDrain-ТМ применяются для:

- автоматического отвода воды из котлованов и шахт („ТМ...-А“),
- для осушения затопляемых земельных участков и подвалов,
- для понижения уровня поверхностных вод, в тех случаях, когда загрязненная вода не может быть отведена в канализацию под естественным уклоном.

Насосы предназначены для перекачивания слабо загрязненной воды, дождевой воды с макс. размером твердых частиц \varnothing 3 мм и промывной воды.

Как правило, насосы устанавливаются в затопленном (погруженном) положении и могут быть установлены только вертикально в стационарном или мобильном варианте.



Погружные насосы с кабелем для подключения длиной менее 10 м (согласно EN 60335) предназначены для применения только внутри зданий, т.е. их использование на открытом воздухе не допускается.

ОСТОРОЖНО! Опасно для жизни!

Не разрешается использовать насос для откачки воды из бассейнов / садовых прудов и других подобных мест, если в воде находятся люди.



ОСТОРОЖНО! Угроза для здоровья!

В связи с использованными материалами не допускается применение насосов для перекачивания питьевой воды. Загрязненные сточные воды представляют угрозу для здоровья.



ВНИМАНИЕ! Опасность повреждения оборудования!

Перекачивание недопустимых веществ может привести к повреждению изделия.

Насосы не предназначены для перекачивания воды с грубыми загрязнениями, такими как песок, волокна или фекалии, горючих жидкостей, а также для применения во взрывоопасных зонах.

5 Данные об изделии

5.1 Шифр

Примеры:	ТМ 25/6 А 5МКА, ТМ 25/6 5МКА ТМ 25/6 А 10МКА, ТМ 25/6 10МКА
ТМ	Серия: погружной насос
25	Номинальный проход напорного патрубка [мм]
/6	Макс. напор [м] при $Q = 0 \text{ м}^3/\text{час}$.
А	А = с поплавковым выключателем – = не указано: без поплавкового выключателя
10М КА	Длина питающего кабеля [м]: 5, 10

Максимально допустимый размер частиц:	3 мм
Сетевое напряжение:	1~ 230 В, $\pm 10 \%$,
Частота сети:	50 Гц
Класс защиты:	IP 68
Число оборотов:	макс. 2900 об/мин. (50 Гц)
Макс. потребление тока:	0,8 А
Потребляемая мощность P ₁ :	0,18 кВт
Номинальная мощность двигателя P ₂ :	0,1 кВт
Макс. подача:	см. заводскую табличку
Макс. напор:	см. заводскую табличку
Режим работы S ₁ :	200 часов эксплуатации в год
Режим работы S ₃ (оптимальный):	кратковременный, 25 % (работа 2,5 мин., перерыв 7,5 мин.).
Рекомендованная частота включений:	20 включений в час
Макс. частота включений:	50 включений в час
Номинальный проход напорного патрубка:	25 мм
Допустимый диапазон температур перекачиваемой среды:	от +3 до 35°C
Макс. глубина погружения:	5 м
Толщина откачиваемого слоя до	5 мм
Уровень шума при мин. уровне погружения	< 57 дБ(А)

5.3 Объем поставки

Каждый насос поставляется с:

- кабелем для подключения 5/10 м;
- штепсельной вилкой с защитным контактом);
- подключенным поплавковым выключателем («ТМ...-А»);
- штуцером для подключения шланга (ступенчатый Ø 20, 25 мм, R1");
- муфтой (Rp 1/Rp 1¼) со встроенным клапаном обратного течения;
- инструкцией по монтажу и эксплуатации.

5.4 Принадлежности

Принадлежности должны заказываться отдельно (см. каталог).

6 Описание насоса и его работа

6.1 Описание насоса (рис. 2)

Поз.	Описание детали
1	Корпус
2	Статор (обмотка)
3	Рукоятка
4	Самонарезающий винт
5	Уплотнительное кольцо
6	Самонарезающий винт
7	Уплотнение вала
8	Скользящее торцевое уплотнение
9	Уплотнительное кольцо
10	Защитная крышка
11	Корпус уплотнения
12	Винт
13	Уплотнение
14	Уплотнительное кольцо
15	Радиальное уплотнение вала
16	Уплотнительное кольцо
17	Корпус насоса
18	Распорное кольцо
19	Рабочее колесо
20	Приемная сетка
21	Шайба
22	Пружинное кольцо
23	Гайка
25	Кабель для подключения
26	Насадка для шланга Ø 20, 25 мм
27	Уплотнение
28	Поплавковый выключатель
29	Муфта
30	Клапан обратного течения
31	Крепление клапана обратного течения

Насос может быть полностью погружен в перекачиваемую среду. Корпус погружного насоса изготовлен из синтетического материала. Электродвигатель изолирован от насосной камеры при помощи радиального уплотнения вала для изоляции двигателя от масляной камеры и скользящего торцевого уплотнения для изоляции масляной камеры от воды. Для смазки и охлаждения скользящего

торцевого уплотнения при работе всухую камера скользящего торцевого уплотнения заполнена маслом.

Охлаждение двигателя осуществляется окружающей перекачиваемой средой. Двигатель оснащен встроенной защитой, отключающей двигатель при перегрузке и автоматически повторно включающей его после охлаждения.

Насос устанавливается на дне шахты. При стационарной установке насос подключается при помощи резьбового соединения к постоянному напорному трубопроводу, а при мобильном варианте установки – к шланговому соединению.

Запуск насоса осуществляется включением в сеть штепсельной вилки с защитным контактом.

При необходимости непрерывного перекачивания загрязненной воды установка второго насоса (резервного насоса с автоматическим включением) в сочетании с необходимым блоком управления (принадлежность) повышает надежность работы в случае неисправности первого насоса.

6.2 Функции насоса

Насос с поплавковым выключателем.

Насосы «ТМ...-А» (рис. 1) работают автоматически, для чего поплавок выключатель, подключенный отдельным свободным кабелем, включает насос при определенном уровне воды и снова выключает его при достижении минимального уровня воды.

Насос без поплавкового выключателя.

Насосы в исполнении без поплавкового выключателя предназначены для работы с внешним устройством включения / отключения, например, с блоком управления (принадлежность). Толщина откачиваемого слоя до 5 мм (Fig. 1).

7 Монтаж и электрическое подключение

ОПАСНО! Опасно для жизни!
Неправильная установка и неправильное электрическое подключение могут представлять опасность для жизни.

- Установка и электрическое подключение должны выполняться только специалистами в соответствии с действующими нормами.
- Необходимо соблюдать правила техники безопасности.

7.1 Монтаж

Насос предназначен для стационарной или мобильной установки.

**ВНИМАНИЕ! Опасность повреждения оборудования!**

Опасность повреждения при неправильном обращении.

Подвеску насоса следует выполнять при помощи цепи или троса только за рукоятку; ни в коем случае не следует использовать для подвески электрический кабель, кабель поплавкового выключателя или патрубков трубопровода / шланга.

Место установки и шахта для насоса должны быть защищены от замерзания.

Параметры шахты должны обеспечивать беспрепятственное перемещение поплавкового выключателя («ТМ...-А»).

Диаметр напорной магистрали (трубопровода или шланга) не может быть меньше диаметра напорного патрубка насоса. Для снижения потерь давления следует использовать трубопровод большего типоразмера.

Соединение с напорным трубопроводом

- **Подсоединение к трубопроводу.** При жесткой установке насоса для подсоединения к трубопроводу рекомендуется установить прилагаемую муфту (Rp 1 / Rp 1¼) со встроенным клапаном обратного течения. Соединение трубопровода с напорным патрубком насоса следует уплотнить тефлоновой лентой. Постоянное наличие утечки в этой области приводит к разрушению клапана обратного течения и резьбового соединения.

Для защиты от возможного обратного подпора из канализации следует проложить напорный трубопровод в виде петли выше установленного для данной местности уровня обратного подпора (как правило, это уровень поверхности дороги).

- **Присоединение шланга.** Насадка для шланга подходит для присоединения к шлангу (Ø 20 или 25 мм). Диаметр насадки для шланга следует отрегулировать в соответствии с диаметром шланга путем отрезания верхней части насадки.

При мобильной установке необходимо обеспечить защиту насоса в шахте от падения и смещения. (например, цепью с небольшим предварительным натяжением).

УКАЗАНИЕ: При использовании в котлованах, не имеющих твердого дна, насос должен устанавливаться на плиту достаточных размеров, либо в соответствующем положении подвешиваться на тросе или цепи.

**7.2 Электрическое подключение****ОПАСНО! Опасно для жизни!**

При неправильном электрическом подключении существует опасность для жизни вследствие поражения электрическим током.

Электрическое подключение должно проводиться электромонтёром, имеющим

допуск местной энергетической компании (EVU), и в соответствии с действующими местными инструкциями [например, инструкциями VDE].

- Вид тока и напряжение электрического подключения должны соответствовать данным, указанным на заводской табличке,
- Защитный предохранитель: 10 A, инерционный.
- Заземлить установку согласно инструкции,
- Рекомендуется установить защитный выключатель, срабатывающий при появлении тока утечки, с током срабатывания менее 30 мА (обязательно при установке вне помещения!).
- Для подключения насоса к блоку управления следует отрезать штепсельную вилку с защитным контактом (Schuko) и подключить соединительный кабель следующим образом:

Цвет жилы	Клемма
коричневый	L1
синий	N
зелёный/жёлтый	ПЭ

Штепсельная розетка или блок управления должны быть установлены в сухом помещении, защищенном от затопления.

8 Ввод в эксплуатацию

ВНИМАНИЕ! Опасность повреждения насоса! Насос не должен работать всухую. Работа всухую приводит к снижению срока службы двигателя и скользящего торцевого уплотнения.

Необходимо обеспечить беспрепятственное перемещение поплавкового выключателя (ТМ...-А). Выключатель должен отключать насос до того, как воздух начнет поступать во входные отверстия насоса.

Установка уровня переключения поплавкового выключателя

Положение уровня переключения (точки включения / отключения) может быть изменено перемещением свободного кабеля поплавкового выключателя в проушине.

При необходимости путем ручного подъема поплавкового выключателя может быть установлен минимальный уровень опорожнения, равный 5 мм.

Поступающая в шахту струя воды не должна быть направлена на приемную сетку насоса. Захваченный воздух может препятствовать перекачиванию при запущенном насосе.

Максимальный расход поступающей в шахту воды не должен быть больше производительности насоса. Необходимо следить за состоянием шахты при вводе насоса в эксплуатацию.



9 Техническое обслуживание

ОСТОРОЖНО! Опасность поражения электрическим током!

Не допускайте угрозы воздействия электроэнергии.

- При проведении любых работ по техническому обслуживанию и ремонту насос необходимо отключить от источника тока и принять меры, предотвращающие его несанкционированное включение.
- Повреждения соединительного кабеля могут устраняться только квалифицированным электромонтёром.

Для предотвращения блокировки насоса при длительных простоях следует регулярно (через каждые 2 месяца) проверять его работоспособность, кратковременно запуская насос путем ручного подъема поплавкового выключателя или непосредственного включения насоса.

Небольшой износ радиального уплотнения вала и скользящего торцевого уплотнения может привести к загрязнению жидкости вследствие утечки масла из масляной камеры. Вскрытие герметичного двигателя может выполняться только специалистами специализированного предприятия или сервисной службы компании Wilo.

9.1 Очистка насоса

В зависимости от области применения насоса возможно отложение загрязнений внутри приемной сетки и рабочего колеса. После использования следует промыть насос проточной водой.

1. Отключить подачу электроэнергии. Вынуть штепсельную вилку из розетки!
2. Удалить воду из насоса.
3. Приемная сетка вставлена в корпус насоса. При помощи отвертки отогнуть фиксирующие язычки приемной сетки и извлечь приемную сетку.
4. Промыть приемную сетку проточной водой.
5. Отвинтить 4 винта в нижней части корпуса насоса и снять корпус. Необходимо осторожно обращаться с уплотнительным кольцом, установленным между корпусом насоса и корпусом двигателя.
6. Промыть рабочее колесо и корпус насоса проточной водой. Рабочее колесо должно вращаться свободно.
7. Поврежденные или изношенные детали заменить оригинальными запасными частями.
8. Выполнить сборку насоса в обратной последовательности.

10 Неисправности, причины и способы их устранения

Неисправности	Причины	Способы устранения
Насос не запускается или останавливается в процессе работы	Отсутствует электропитание	Проверить предохранители, кабель и электрические подключения
	Сработал защитный выключатель электродвигателя	Дать насосу остыть, насос включится автоматически
	Слишком высокая температура перекачиваемой среды	Дать остыть
	Насос засорен песком или заблокирован	Отключить насос от сети и поднять из шахты. Демонтировать приемную сетку, промыть приемную сетку / рабочее колесо проточной водой.
Насос не включается / не отключается	Заблокирован поплавковый переключатель или его перемещение ограничено	Проверить поплавковый переключатель и обеспечить его беспрепятственное перемещение
Насос не перекачивает жидкость	Воздух не может выйти из установки	Удалить воздух из установки / при необходимости слить воду Проверить уровень отключения
	Уровень воды ниже входного отверстия	При наличии возможности погрузить насос глубже (следить за уровнем отключения)
	Заедает клапан обратного течения в напорном патрубке	Проверить работу клапана
	Перегнут шланг / закрыт запорный вентиль	Устранить перегиб шланга / открыть запорный вентиль
Производительность насоса падает в процессе эксплуатации	Засорена приемная сетка / заблокировано рабочее колесо	Отключить насос от сети и поднять из шахты. Демонтировать приемную сетку, промыть приемную сетку / рабочее колесо проточной водой.

Если неисправности при эксплуатации невозможно устранить, обратитесь в ближайшую сервисную службу или представительство Wilo.

Во избежание встречных вопросов или ошибок в заказе, подавая заявку, указывайте все данные, содержащиеся на заводской табличке

11 Запасные части

Заказ запчастей осуществляется специалистами по сантехнике и отоплению и/или сервисной службой Wilo.

Предприятие оставляет за собой право на технические изменения!

D **EG – Konformitätserklärung**
GB **EC – Declaration of conformity**
F **Déclaration de conformité CEE**

Hiermit erklären wir, dass die Bauarten der Baureihe : **TM 25**
Herewith, we declare that this product:
Par le présent, nous déclarons que cet agrégat :

in der gelieferten Ausführung folgenden einschlägigen Bestimmungen entspricht:
in its delivered state comply with the following relevant provisions:
est conforme aux dispositions suivants dont il relève:

EG-Maschinenrichtlinie **98/37/EG**
EC-Machinery directive
Directives CEE relatives aux machines

Elektromagnetische Verträglichkeit – Richtlinie **89/336/EWG**
Electromagnetic compatibility – directive i.d.F/ as amended/ avec les amendements suivants:
Compatibilité électromagnétique- directive 91/263/EWG
92/31/EWG
93/68/EWG

Niederspannungsrichtlinie **73/23/EWG**
Low voltage directive i.d.F/ as amended/ avec les amendements suivants :
Direction basse-tension 93/68/EWG

Bauproduktenrichtlinie **89/106/EWG**
Construction product directive i.d.F/ as amended/ avec les amendements suivants :
Directive de produit de construction 93/68/EWG

Angewendete harmonisierte Normen, insbesondere:
Applied harmonized standards, in particular:
Normes harmonisées, notamment:

EN 809
EN 12050-2
EN 12050-4
EN 60034-1
EN 60204-1
EN 60335-2-41
EN 61000-6-3
EN 61000-6-4

Dortmund, 06.05.2006


i. V. Erwin Prieß
Quality Manager



WILO AG
Nortkirchenstraße 100
44263 Dortmund

<p>NL EG-verklaring van overeenstemming Hiermede verklaren wij dat dit aggregaat in de geleverde uitvoering voldoet aan de volgende bepalingen: EG-richtlijnen betreffende machines 98/37/EG Elektromagnetische compatibiliteit 89/336/EEG als vervolg op 91/263/EEG, 92/31/EEG, 93/68/EEG EG-laagspanningsrichtlijn 73/23/EEG als vervolg op 93/68/EEG Bouwproductenrichtlijn 89/106/EEG als vervolg op 93/86/EEG Gebruikte geharmoniseerde normen, in het bijzonder: 1)</p>	<p>I Dichiarazione di conformità CE Con la presente si dichiara che i presenti prodotti sono conformi alle seguenti disposizioni e direttive rilevanti: Direttiva macchine 98/37/CE Compatibilità elettromagnetica 89/336/CEE e seguenti modifiche 91/263/CEE, 92/31/CEE, 93/68/CEE Direttiva bassa tensione 73/23/CEE e seguenti modifiche 93/68/CEE Direttiva linee guida costruzione dei prodotti 89/106/CEE e seguenti modifiche 93/68/CEE Norme armonizzate applicate, in particolare: 1)</p>	<p>E Declaración de conformidad CE Por la presente declaramos la conformidad del producto en su estado de suministro con las disposiciones pertinentes siguientes: Directiva sobre máquinas 98/37/CE Directiva sobre compatibilidad electromagnética 89/336/CEE modificada por 91/263/CEE, 92/31/CEE, 93/68/CEE Directiva sobre equipos de baja tensión 73/23/CEE modificada por 93/68/CEE Directiva sobre productos de construcción 89/106/CEE modificada por 93/68/CEE Normas armonizadas adoptadas, especialmente: 1)</p>
<p>P Declaração de Conformidade CE Pela presente, declaramos que esta unidade no seu estado original, está conforme os seguintes requisitos: Directivas CEE relativas a máquinas 98/37/CE Compatibilidade electromagnética 89/336/CEE com os aditamentos seguintes 91/263/CEE, 92/31/CEE, 93/68/CEE Directiva de baixa voltagem 73/23/CEE com os aditamentos seguintes 93/68/CEE Directiva sobre produtos de construção 89/106/CEE com os aditamentos seguintes 93/68/EEG Normas harmonizadas aplicadas, especialmente: 1)</p>	<p>S CE- försäkrän Härmed förklarar vi att denna maskin i levererat utförande motsvarar följande tillämpliga bestämmelser: EG-Maskindirektiv 98/37/EG EG-Elektromagnetisk kompatibilitet – riktlinje 89/336/EEG med följande ändringar 91/263/EEG, 92/31/EEG, 93/68/EEG EG-Lågspänningsdirektiv 73/23/EEG med följande ändringar 93/68/EEG EG-Byggmaterialdirektiv 89/106/EEG med följande ändringar 93/68/EEG Tillämpade harmoniserade normer, i synnerhet: 1)</p>	<p>N EU-Overensstemmelseserklæring Vi erklærer hermed at denne enheten i utførelse som levert er i overensstemmelse med følgende relevante bestemmelser: EG-Maskindirektiv 98/37/EG EG-EMV-Elektromagnetisk kompatibilitet 89/336/EEG med senere tilføyelser: 91/263/EEG, 92/31/EEG, 93/68/EEG EG-Lavspenningsdirektiv 73/23/EEG med senere tilføyelser: 93/68/EEG Byggevaredirektiv 89/106/EEG med senere tilføyelser 93/68/EEG Anvendte harmoniserte standarder, særlig: 1)</p>
<p>FIN CE-standardinmukaisuuseloste Ilmoitamme täten, että tämä laite vastaa seuraavia asiaankuuluvia määräyksiä: EU-konedirektiivit: 98/37/EG Sähkömagneettinen soveltuvuus 89/336/EEG seuraavien täsmennyksien 91/263/EEG, 92/31/EEG, 93/68/EEG Matalajännite direktiivit: 73/23/EEG seuraavien täsmennyksien 93/68/EEG EU materiaali direktiivi 89/106/EEG seuraavien täsmennyksien 93/68/EEG Käytetyt yhteensovitetut standardit, erityisesti: 1)</p>	<p>DK EF-overensstemmelseserklæring Vi erklærer hermed, at denne enhed ved levering overholder følgende relevante bestemmelser: EU-maskindirektiver 98/37/EG Elektromagnetisk kompatibilitet: 89/336/EEG, følgende 91/263/EEG, 92/31/EEG, 93/68/EEG Lavvolts-direktiv 73/23/EEG følgende 93/68/EEG Produktkonstruktionsdirektiv 98/106/EEG følgende 93/68/EEG Anvendte harmoniserede standarder, særligt: 1)</p>	<p>H EK. Azonossági nyilatkozat Ezennel kijelentjük, hogy az berendezés az alábbiaknak megfelel: EK Irányelvek gépekhez: 98/37/EG Elektromágneses zavarás/tűrés: 89/336/EEG és az azt kiváltó 91/263/EEG, 92/31/EEG, 93/68/EEG Kisfeszültségű berendezések irányelve: 73/23/EEG és az azt kiváltó 93/68/EEG Építési termékek irányelve 98/106/EEG és az azt kiváltó 93/68/EEG Felhasznált harmonizált szabványok, különösen: 1)</p>
<p>CZ Prohlášení o shodě EU Prohlašujeme tímto, že tento agregát v dodaném provedení odpovídá následujícím příslušným ustanovením: Směrnícím EU–strojní zařízení 98/37/EG Směrnícím EU–EMV 89/336/EEG ve sledu 91/263/EEG, 92/31/EEG, 93/68/EEG Směrnícím EU–nízké napětí 73/23/EEG ve sledu 93/68/EEG Směrnícím stavebních produktů 89/106/EEG ve sledu 93/68/EEG Použité harmonizační normy, zejména: 1)</p>	<p>PL Deklaracja Zgodności CE Niniejszym deklarujemy z pełną odpowiedzialnością że dostarczony wyrób jest zgodny z następującymi dokumentami: EC-dyrektywa dla przemysłu maszynowego 98/37/EG Odpowiedniość elektromagnetyczna 89/336/EEG ze zmianą 91/263/EEG, 92/31/EEG, 93/68/EEG Normie niskich napięć 73/23/EEG ze zmianą 93/68/EEG Wyroby budowlane 89/106/EEG ze zmianą 93/68/EEG Wyroby są zgodne ze szczegółowymi normami zharmonizowanymi: 1)</p>	<p>RUS Декларация о соответствии Европейским нормам Настоящим документом заявляем, что данный агрегат в его объеме поставки соответствует следующим нормативным документам: Директивы ЕС в отношении машин 98/37/EG Электромагнитная устойчивость 89/336/EEG с поправками 91/263/EEG, 92/31/EEG, 93/68/EEG Директивы по низковольтному напряжению 73/23/EEG с поправками 93/68/EEG Директива о строительных изделиях 89/106/EEG с поправками 93/68/EEG Используемые согласованные стандарты и нормы, в частности : 1)</p>
<p>GR Δήλωση προσαρμογής της Ε.Ε. Δηλώνουμε ότι το προϊόν αυτό σ' αυτή την κατάσταση παράδοσης ικανοποιεί τις ακόλουθες διατάξεις : Οδηγίες EG για μηχανήματα 98/37/EG Ηλεκτρομαγνητική συμβατότητα EG-89/336/EEG όπως τροποποιήθηκε 91/263/EEG 92/31/EEG, 93/68/EEG Οδηγία χαμηλής τάσης EG-73/23/EEG όπως τροποποιήθηκε 93/68/EEG Οδηγία κατασκευής 89/106/EEG όπως τροποποιήθηκε 93/68/EEG Εναρμονισμένα χρησιμοποιούμενα πρότυπα, ιδιαίτερα: 1)</p>	<p>TR CE Uygunluk Teyid Belgesi Bu cihazın teslim edildiği şekliyle aşağıdaki standartlara uygun olduğunu teyid ederiz: AB-Makina Standartları 98/37/EG Elektromanyetik Uyumluluk 89/336/EEG ve takip eden, 91/263/EEG, 92/31/EEG, 93/68/EEG Alçak gerilim direktifi 73/23/EEG ve takip eden, 93/68/EEG Ürün imalat direktifi 89/106/EEG ve takip eden, 93/68/EEG Kismen kullanılan standartlar: 1)</p>	<p>1) EN 809, EN 12050-2, EN 12050-4, EN 60034-1, EN 60204-1 EN 60335-2-41, EN 61000-6-3, EN 61000-6-4.</p>

i. v. Erwin Pfeiß
Erwin Pfeiß
Quality Manager



WILO AG
Nortkirchenstraße 100
44263 Dortmund

Wilo – International (Subsidiaries)**Austria**WILO Handelsges. m.b.H.
1230 Wien
T +43 5 07507-0
F +43 5 07507-42
office@wilo.at**Azerbaijan**WILO Caspian LLC
1014 Baku
T +994 12 4992386
F +994 12 4992879
info@wilo.az**Belarus**WILO Bel OOO
220035 Minsk
T +375 17 2503393
F +375 17 2503383
wilobel@wilo.by**Belgium**WILO SA/NV
1083 Ganshoren
T +32 2 4823333
F +32 2 4823330
info@wilo.be**Bulgaria**WILO Bulgaria Ltd.
1125 Sofia
T +359 2 9701970
F +359 2 9701979
info@wilo.bg**Canada**WILO Canada Inc.
Calgary, Alberta T2A5L4
T/F +1 403 2769456
bill.lowe@wilo-na.com**China**WILO SALMSON (Beijing)
Pumps System Ltd.
101300 Beijing
T +86 10 80493900
F +86 10 80493788
wilobj@wilo.com.cn**Croatia**WILO Hrvatska d.o.o.
10090 Zagreb
T +38 51 3430914
F +38 51 3430930
wilo-hrvatska@wilo.hr**Czech Republic**WILO Praha s.r.o.
25101 Cestlice
T +420 234 098 711
F +420 234 098 710
info@wilo.cz**Denmark**WILO Danmark A/S
2690 Karlslunde
T +45 70 253312
F +45 70 253316
wilo@wilo.dk**Estonia**WILO Eesti OÜ
12618 Tallinn
T +372 6509780
F +372 6509781
info@wilo.ee**Finland**WILO Finland OY
02330 Espoo
T +358 207401540
F +358 207401549
wilo@wilo.fi**France**WILO S.A.S.
78310 Coignières
T +33 1 30050930
F +33 1 34614959
info@wilo.fr**Great Britain**WILO (U.K.) Ltd.
DE14 2WJ Burton-
Upon-Trent
T +44 1283 523000
F +44 1283 523099
sales@wilo.co.uk**Greece**WILO Hellas AG
14569 Anixi (Attika)
T +302 10 6248300
F +302 10 6248360
wilo.info@wilo.gr**Hungary**WILO Magyarország Kft
2045 Törökbálint
(Budapest)
T +36 23 889500
F +36 23 889599
wilo@wilo.hu**Ireland**WILO Engineering Ltd.
Limerick
T +353 61 227566
F +353 61 229017
sales@wilo.ie**Italy**WILO Italia s.r.l.
20068 Peschiera
Borromeo (Milano)
T +39 25538351
F +39 255303374
wilo.italia@wilo.it**Kazakhstan**WILO Central Asia
050002 Almaty
T +7 3272 785961
F +7 3272 785960
in.pak@wilo.kz**Korea**WILO Pumps Ltd.
621-807 Gimhae
Gyeongnam
T +82 55 3405809
F +82 55 3405885
wilo@wilo.co.kr**Latvia**WILO Baltic SIA
1019 Riga
T +371 7 145229
F +371 7 145566
mail@wilo.lv**Lebanon**WILO SALMSON
Lebanon
12022030 El Metn
T +961 4 722280
F +961 4 722285
wsl@cyberia.net.lb**Lithuania**WILO Lietuva UAB
03202 Vilnius
T/F +370 2 236495
mail@wilo.lt**The Netherlands**WILO Nederland b.v.
1948 RC Beverwijk
T +31 251 220844
F +31 251 225168
info@wilo.nl**Norway**WILO Norge AS
0901 Oslo
T +47 22 804570
F +47 22 804590
wilo@wilo.no**Poland**WILO Polska Sp. z o.o.
05-090 Raszyn
T +48 22 7026161
F +48 22 7026100
wilo@wilo.pl**Portugal**Bombas Wilo-Salmson
Portugal Lda.
4050-040 Porto
T +351 22 2076900
F +351 22 2001469
bombas@wilo-
salmson.pt**Romania**WILO Romania s.r.l.
041833 Bucharest
T +40 21 4600612
F +40 21 4600743
wilo@wilo.ro**Russia**WILO Rus ooo
123592 Moskau
T +7 495 7810690
F +7 495 7810691
wilo@orc.ru**Serbia & Montenegro**WILO Beograd d.o.o.
11000 Beograd
T +381 11 2850410
F +381 11 2851278
office@wilo.co.yu**Slovakia**WILO Slovakia s.r.o.
82008 Bratislava 28
T +421 2 45520122
F +421 2 45246471
wilo@wilo.sk**Slovenia**WILO Adriatic d.o.o.
1000 Ljubljana
T +386 1 5838130
F +386 1 5838138
wilo.adriatic@wilo.si**Spain**WILO Ibérica S.A.
28806 Alcalá de Henares
(Madrid)
T +34 91 8797100
F +34 91 8797101
wilo.iberica@wilo.es**Sweden**WILO Sverige AB
35246 Växjö
T +46 470 727600
F +46 470 727644
wilo@wilo.se**Switzerland**EMB Pumpen AG
4310 Rheinfelden
T +41 61 8368020
F +41 61 8368021
info@emb-pumpen.ch**Turkey**WILO Pompa Sistemleri
San. ve Tic. A.Ş.
34857 Istanbul
T +90 216 6610203
F +90 216 6610212
wilo@wilo.com.tr
Ukraine
WILO Ukraina t.o.o.
01033 Kiev
T +38 044 2011870
F +38 044 2011877
wilo@wilo.ua**USA**WILO-EMU LLC
Thomasville, Georgia
34857 31758-7810
T +1 229 584 0098
F +1 229 584 0234
terry.rouse@wilo-emu.com
USA
WILO USA LLC
Calgary, Alberta T2A5L4
T/F +1 403 2769456
bill.lowe@wilo-na.com**Wilo – International** (Representation offices)**Bosnia and Herzegovina**71000 Sarajevo
T +387 33 714510
F +387 33 714511
zeljko.cvjetkovic@wilo.ba**Georgia**0177 Tbilisi
T +995 32 317813
F +995 77417813
info@wilo.ge**Macedonia**1000 Skopje
T/F +389 2122058
valerij.vojneski@wilo.com.mk**Moldova**2012 Chisinau
T/F +373 2 223501
sergiu.zagurean@wilo.md**Tajikistan**Dushanbe
T +992 93 5554541**Uzbekistan**100046 Taschkent
T/F +998 71 1206774
info@wilo.uz



WILO AG
Nortkirchenstraße 100
44263 Dortmund
Germany
T 0231 4102-0
F 0231 4102-7363
wilo@wilo.de
www.wilo.de

Wilo-Vertriebsbüros

G1 Nord

WILO AG
Vertriebsbüro Hamburg
Sinstorfer Kirchweg 74-92
21077 Hamburg
T 040 5559490
F 040 55594949

G2 Ost

WILO AG
Vertriebsbüro Berlin
Juliusstraße 52-53
12051 Berlin-Neukölln
T 030 6289370
F 030 62893770

G3 Sachsen/Thüringen

WILO AG
Vertriebsbüro Dresden
Frankenring 8
01723 Kesselsdorf
T 035204 7050
F 035204 70570

G4 Südost

WILO AG
Vertriebsbüro München
Landshuter Straße 20
85716 Unterschleißheim
T 089 4200090
F 089 42000944

G5 Südwest

WILO AG
Vertriebsbüro Stuttgart
Hertichstraße 10
71229 Leonberg
T 07152 94710
F 07152 947141

G6 Rhein-Main

WILO AG
Vertriebsbüro Frankfurt
An den drei Hasen 31
61440 Oberursel/Ts.
T 06171 70460
F 06171 704665

G7 West

WILO AG
Vertriebsbüro Düsseldorf
Westring 19
40721 Hilden
T 02103 90920
F 02103 909215

G8 Nordwest

WILO AG
Vertriebsbüro Hannover
Ahrensburger Straße 1
30659 Hannover-Lahe
T 0511 438840
F 0511 4388444

Zentrale Auftragsbearbeitung für den Fachgroßhandel

WILO AG
Auftragsbearbeitung
Nortkirchenstraße 100
44263 Dortmund
T 0231 4102-0
F 0231 4102-7555

Wilo-Kompetenz-Team

- Antworten auf alle Fragen rund um das Produkt, Lieferzeiten, Versand, Verkaufspreise
- Abwicklung Ihrer Aufträge
- Ersatzteilbestellungen – mit 24-Stunden-Lieferzeit für alle gängigen Ersatzteile
- Versand von Informationsmaterial

T 01805 R•U•F•W•I•L•O*
7•8•3•9•4•5•6
F 0231 4102-7666

**Werktags erreichbar
von 7-18 Uhr**

Wilo-Kundendienst

WILO AG
Wilo-Service-Center
Nortkirchenstraße 100
44263 Dortmund

- Kundendienststeuerung
- Wartung und Inbetriebnahme
- Werksreparaturen
- Ersatzteilberatung

T 01805 W•I•L•O•K•D*
9•4•5•6•5•3
0231 4102-7900
F 0231 4102-7126

**Werktags erreichbar von
7-17 Uhr.
Wochenende und
Feiertags 9-14 Uhr
elektronische Bereitschaft
mit Rückruf-Garantie!**

Wilo-International

Österreich

Zentrale Wien:
WILO Handelsgesellschaft mbH
Eitnergasse 13
1230 Wien
T +43 5 07507-0
F +43 5 07507-15

Vertriebsbüro Salzburg:
Gnigler Straße 56
5020 Salzburg
T +43 5 07507-0
F +43 5 07507-15

Vertriebsbüro Oberösterreich:
Trattnachtalstraße 7
4710 Grieskirchen
T +43 5 07507-0
F +43 5 07507-15

Schweiz

EMB Pumpen AG
Gerstenweg 7
4310 Rheinfelden
T +41 61 8368020
F +41 61 8368021

Standorte weiterer Tochtergesellschaften

Aserbaidschan, Belarus, Belgien, Bulgarien, China, Dänemark, Estland, Finnland, Frankreich, Griechenland, Großbritannien, Irland, Italien, Kanada, Kasachstan, Korea, Kroatien, Lettland, Libanon, Litauen, Niederlande, Norwegen, Polen, Portugal, Rumänien, Russland, Schweden, Serbien & Montenegro, Slowakei, Slowenien, Spanien, Tschechien, Türkei, Ukraine, Ungarn, USA

Die Adressen finden Sie unter
www.wilo.de oder
www.wilo.com.

Stand Januar 2006
* 12 Cent pro Minute