

Wilo ECO-LINE STS 80, STS100, STS150



Инструкция по монтажу и эксплуатации

2050424 / 0401

Pumpen-Perfektion
und mehr...



Содержание

- 1 Общие положения
- 1.1 Область применения
- 1.2 Данные об изделии
 - 1.2.1 Условные обозначения
 - 1.2.2 Данные об электроподключении и мощностные характеристики
- 2 Техника безопасности
- 3 Транспортировка и временное хранение
- 4 Описание насоса и принадлежностей
 - 4.1 Описание насоса
 - 4.2 Объем поставки
 - 4.3 Принадлежности
- 5 Установка / Монтаж
 - 5.1 Монтаж
 - 5.1.1 Мобильная погружная установка
 - 5.1.2 Стационарная погружная установка
 - 5.2 Электрическое подключение
- 6 Ввод в эксплуатацию
 - 6.1 Контроль направления вращения
 - 6.2 Настройка датчика контроля уровня
- 7 Техническое обслуживание
- 8 Неисправности, их причины и устранение

1 Общие сведения

Установка и ввод в эксплуатацию производится только квалифицированным персоналом!!!

1.1 Применение

Данные погружные насосы предназначены для отведения грязной и сточной воды из шахт и резервуаров. Их применяют, например, в канализационных насосных станциях, в резервуарах сбора дождевой воды, на очистных сооружениях и для водоотведения затопленных районов. Эти насосы устанавливаются в погружном положении. Возможно исполнение насоса как для стационарного так и для мобильного монтажа.



Данный насос нельзя использовать для перекачивания питьевой воды.

Установка насоса во взрывоопасных местах недопустима.

1.2 Технические данные

1.2.1 Обозначение

STS 100 F 14.100/40/3-400-50-4

Серии: ST = Фекальный насос _____ □ □ □ □ □ □ □ □ □ □ □ □
 S = Двигатель из нерж. стали _____ | | | | | | | | | | | |
 Номинальный условный проход [мм] 80, 100, 150 _____ | | | | | | | | | | | |
 Тип рабочего колеса: свободновихревое (VORTEX) _____ | | | | | | | | | | | |
 Максимальный напор [m] при Q=0 _____ | | | | | | | | | | | |
 Максимальная подача [м³/ч] при P₂=P_{2max} _____ | | | | | | | | | | | |
 Мощность P₂ [kW] = значение/10 _____ | | | | | | | | | | | |
 3 ~ _____ | | | | | | | | | | | |
 Вольтаж _____ | | | | | | | | | | | |
 Частота сети _____ | | | | | | | | | | | |
 Число полюсов _____ | | | | | | | | | | | |

1.2.2 Подключение и электрические параметры

Допустимые перекачиваемые жидкости:

Слабые кислотные/ щелочные растворы,

Среда с максимальным содержанием хлорида 400 мг/л,

Максимальная температура перекачиваемой жидкости: 40°C

Напряжение питания: 3 ~ 400 V, ±10 %

Частота сети: 50 Гц

Класс защиты: IP 68

Частота вращения: макс. 1450 1/мин.

Рекомендуемый режим работы: погружной двигатель, прерывистая работа S3 25%; макс. число пусков: 20¹ / ч

Режим работы: погружной двигатель, непрерывная работа S1

Потребляемая мощность P1: указана на шильдике

Номинальная мощность мотора P2:	указана на шильдике		
Максимальная подача:	указана на шильдике		
Максимальный напор:	указан на шильдике		
Фланцевое соединение:	PN 10 / 16		
Напорный патрубок	:STS 80:	DN 80	
	STS 100:	DN 100	
	STS 150:	DN 150	
Условный проход:	STS 80:	65	мм
	STS 100:	100	мм
	STS 150:	100	мм
Макс. глубина погружения:	20 м		

ВНИМАНИЕ! Стандартная длина кабеля: 10 м

2 Безопасность

В данной инструкции содержатся указания, которые необходимо соблюдать при монтаже и эксплуатации насоса. Монтажник и пользователь должны ознакомиться с данной документацией до проведения сборочных работ и ввода в эксплуатацию. Помимо общих указаний, содержащихся в разделе «Безопасность», необходимо также выполнять и специальные инструкции по безопасности, изложенные в последующих разделах.

2.1 Обозначения опасностей, применяемые в данной инструкции

Меры безопасности, несоблюдение которых может привести к травматизму среди персонала, в данной инструкции обозначаются следующим знаком:



опасность поражения электрическим током обозначается значком:



Рекомендации по технике безопасности, несоблюдение которых может привести к повреждению оборудования обозначается следующим символом:

ВНИМАНИЕ!

2.2 Квалификация персонала

Работники, занимающиеся монтажом насоса, должны иметь соответствующую квалификацию для данных работ.

2.3 Риск, связанный с несоблюдением мер безопасности

Несоблюдение мер безопасности может привести к травматизму среди персонала повреждению насоса или установки, а также может привести к потере права на предъявление претензий о неисправности оборудования и возмещении ущерба.

Несоблюдение мер безопасности может повлечь за собой:

- Повреждение насоса или установки

- Поражение электрическим током, либо повреждения в результате механического и бактериологического воздействия.

2.4 Указания по технике безопасности для пользователя

Необходимо соблюдать существующие правила безопасности.

Необходимо исключить возможность поражения электрическим током. Необходимо соблюдать правила, установленные VDE и местной организацией по электробезопасности.

2.5 Указания по технике безопасности при проведении проверочных работ и монтаже

Пользователь должен заботиться о том, чтобы все работы проверке и монтажу проводились авторизованным и квалифицированным персоналом, полностью ознакомленным с данной инструкцией по монтажу и эксплуатации.

Все работы с электрооборудованием должны производиться только в отключенном от электросети состоянии.

2.6 Самовольное изменение конструкции и изготовление запасных частей

Изменения в конструкцию насоса или установки могут вноситься только при согласовании с производителем. Использование запасных частей и принадлежностей, одобренных производителем, гарантирует безопасную работу. Использование любых других запчастей упраздняет ответственность за возникающие из-за этого последствия.

2.7 недопустимые способы эксплуатации

Безопасная работа насоса или установки может быть гарантирована только в случае соблюдения правил, изложенных в пункте 1. Все значения должны находиться в диапазонах, указанных в каталоге или спецификации.

3 Транспортировка и временное хранение

ВНИМАНИЕ! Для переноски насоса на нем существует специальная ручка. Хранить насос следует в вертикальном положении.

4 Описание изделия и принадлежностей

4.1 Описание насоса (рис. 1)

В течении всего времени работы насос STS80/100/150 должен находиться в полностью погруженном состоянии, т.е. мин. уровень воды в шахте должен находиться выше верхней кромки двигателя. В качестве привода для данного насоса используется герметичный трехфазный двигатель в корпусе из нержавеющей (1.4404). Насос оснащен свободновихревым рабочим колесом (VORTEX) с короткими радиальноориентированными лопатками, которое занимает только 1/3 высоты проточной части насоса. Такие колеса применяются для перекачивания газосодержащих жидкостей и сточных вод с содержанием длиноволокнистых включений.

Корпус погружного насоса STS80/100/150 (поз. 1), рабочее колесо (поз. 2) и корпус масляной камеры (поз. 3) изготовлены из серого чугуна EN-JGL-250 (GG25). Жидкость через нижнее всасывающее отверстие поступает в насос, где за счет

завихрений создаваемых свободновихревым рабочим колесом нагнетается напорный патрубок DN 80, DN 100 или DN 150.

Мотор герметизируется со стороны перекачиваемой среды 2 уплотнениями, которые установлены в масляной камере:

Со стороны перекачиваемой среды: торцовое уплотнение SiC / SiC (поз. 6)

Со стороны мотора: манжетное уплотнение (поз. 4)

Для того, чтобы обеспечить смазку и охлаждение уплотнений, в камеру где они установлены заливается белое (биоразлагающееся) масло. Заливка масла производится при сборке насоса.

Объем необходимый для заполнения: для двигателей до 3.8 кВт 170 мл

для двигателей от 3.8 до 8.4 кВт: 350 мл

для двигателей от 12.6 до 18.4 кВт: 460 мл

Насос оснащен контактами термозащиты (WSK) для отключения насоса когда он начинает работать при перегрузках.

При стационарном монтаже насоса, насос монтируется на опорном фланцевом колене, к которому и присоединяется напорный трубопровод. При мобильном монтаже насоса напорный трубопровод подключается непосредственно к напорному патрубку насоса.

4.2 Комплект поставки

Насос с отсоединяемым кабелем 10 м

(кабель другой длины поставляется по запросу)

Инструкция по монтажу и эксплуатации

4.3 Принадлежности

Принадлежности заказываемые отдельно.

Прибор управления для 1 или 2 насосов

Устройство контроля уровня / поплавковый переключатель

Принадлежности к насосу для мобильного монтажа

Принадлежности к насосу для стационарного монтажа

Подробный перечень принадлежностей представлен в каталоге.

5 Установка и монтаж

Насосы серий STS80, STS100 и STS150 предназначены для следующих типов установки:

Мобильная погружная установка

Стационарная погружная установка

При проектировании и монтаже очистных сооружений, пожалуйста, учитывайте условия и указания для очистных технологий.

При стационарной погружной установке насоса, пожалуйста, помните о том, что слишком длинный напорный трубопровод может стать причиной возникновения гидравлического удара. Гидравлический удар может вывести из строя насос или установку и может вызывать сильный шум при работе запорной арматуры. Этим проблемам можно избежать, установив плавнозакрывающийся обратный клапан, правильно проложив напорный трубопровод, установив клапан компенсации давления с плавающим шариком.

5.1 Монтаж

Насос должен монтироваться в теплом месте.

Перед монтажом и сдачей в эксплуатацию шахта должна быть очищена (например, от монтажной резины).

Для опускания насоса в шахту заказчик должен обеспечить подъемное устройство.

ВНИМАНИЕ! Переносите насос только за специальную ручку!

Для бесперебойной работы насоса/ установки рекомендуется использовать запорную арматуру WILLO.

Минимальная высота установки насоса над землей должна быть от 80 до 100 мм.

Уровень воды должен быть не ниже вернего края двигателя (▼min) (рис. 2а, 2б). Устройство контроля за уровнем должен быть установлен на высоте этой минимальной отметки.

Насос должен иметь защиту от работы на сухую, для чего могут использоваться датчики уровня, поплавковые переключатели из комплекта принадлежностей WILLO.

5.1.1 Мобильное исполнение для погружного монтажа (рис. 2а)

Поз. 1: **Опорная тумба** (с крепежными принадлежностями)

Поз. 2: **Колена** для непосредственного подсоединения трубопровода / крепеж с помощью storz муфты

Поз. 3: **Ответная storz муфта** для соединения с коленом

Поз. 4: Трубопроводное соединение Storz

Поз. 5: **Напорный трубопровод** для прямого соединения колена и Storz соединения трубопровода

Pos. 6: **Цепь**

Подробная информация представлена в каталоге.

Для обеспечения необходимого расстояния между насосом и землей в 80-100 мм опорная тумба присоединяется к насосу до его опускания в резервуар.

ВНИМАНИЕ!



Насос должен быть прочно закреплен на месте установки.

Трубопровод должен быть жестко закреплен и должна быть исключена возможность, что он будет случайно разорван или выбит с места крепления.

Убедитесь, что трубопровод не деформирован!

5.1.2 Стационарная погружная установка (рис. 2)

Поз. 6: **Цепь** (насос также можно поднимать и без цепи, т.е. при помощи строповочного крана)

Поз. 7: **Устройство для погружного монтажа насоса**, с коленом 90°, для двойной трубной направляющей в комплекте с: профильными прокладками, верхней консолью для монтажа трубных направляющих и монтажных принадлежностей.

Направляющие трубы (2 x 1 ¼“ для насоса STS80 и 2 x 1 ½“ для насосов STS100 и STS150 в соответствии с DIN 2440) предоставляет заказчик.

Поз. 8: **Обратный клапан** со свободным проходом, отверстием для прочистки, вентиляционным устройством и монтажными принадлежностями

Поз. 9: **Задвижка** с монтажными принадлежностями

Поз. 10: **Колено** с монтажными принадлежностями

Поз. 11: Принадлежности для монтажа

Поз. 12: **Соединитель труб** для направляющих труб 1 ¼“ или 1 ½” (для направляющих труб длиной более 6 м)

Более подробная информация изложена в каталоге.

Монтажные принадлежности для напорной стороны поставляются заказчиком. Установите и выровняйте устройство для погружного монтажа на фундаменте шахты и закрепите с помощью прилагающихся монтажных принадлежностей. Подсоедините напорный трубопровод к устройству для погружного монтажа при помощи монтажных принадлежностей.

Присоедините ответный фланец устройства для погружного монтажа насоса и профильную прокладку к напорному патрубку насоса.

Присоедините 2 направляющие трубы (предоставляемый заказчиком) устройству для погружного монтажа насоса. При необходимости удлините направляющую трубу, используя сгонные муфты.

В начале опускания насоса, пропустите закрепленные трубные направляющие через соответствующие отверстия в ответном фланце на насосе, и медленно опускайте насос по направляющим за цепь.

Насос зафиксируется в правильном положении автоматически и напорный патрубок насоса плотно прижмется к устройству для погружного монтажа.

Закрепите трубные направляющие с помощью хомута (поставляется заказчиком).

5.2 Электроподключение



Все электрические работы должны проводиться квалифицированным дипломированным электриком при строгом соблюдении внутренних требований на предприятии.

Проверьте соответствие параметров сети данным, приведенным шильдике.

	STS 80 [кВт] $P2 \leq 3.8$	STS 100 [кВт] $3.9 \leq P2 \leq 8.4$	STS 150 [кВт] $12 \leq P2 \leq 18.5$
Ток срабатывания плавкого предохранителя (с задержкой срабатывания)	16 А	36 А	63 А
Сечение кабеля	7 x 1.5	10 x 1.5□	7 x 4□ + 3 x 1.5□
Диаметр кабеля	Примерно 17 мм	Примерно 19 мм	Примерно 27 мм
Рекомендуемый винт PG	PG 21/M	PG 29/M	PG 29/M

Насос должен быть заземлен в соответствии с правилами.

Корпус насоса для стационарного монтажа должен быть заземлен в соответствии с EN 50014. Закрепите заземляющий кабель (соотв. EN 60335) в отверстие со знаком заземления (\perp) и закрепите на ручке при помощи винта, гайки, стопорной шайбы и стандартной шайбы.

Используйте кабель с мин. диаметром от 2.5 мм² до 6 до мм² либо используйте заземлитель, применяемый на данном предприятии.

Желательно использовать датчик остаточного тока.

Прибор управления используется при необходимости.

ВНИМАНИЕ! Если Вы применяете свой прибор управления, необходимо убедиться, что ее электрические параметры соответствуют следующим требованиям поставщика:

$P2 \leq 3.8$ кВт: прямой пуск

$P2 \geq 3.9$ кВт: пуск по схеме «звезда/треугольник»

Запасы, установленные Вашим местным поставщиком, определяют пороговые значения для прямого пуска и пуска по схеме «звезда/треугольник».

Предохранительный выключатель двигателя (установите номинальный ток двигателя в соответствии с данными, приведенными на табличке).

Для переключения контактов обмотки двигателя (WSK) может использоваться стандартное устройство термоконтроля. Переключение производится при 230 В переменного тока, макс. 2 А.

Рекомендуемый уровень: 24 В постоянного тока.

Кабели подключаются к питающим выводам следующим образом:

7-жильный электрокабель:

STS 80 / 100	1.5□						
Контакт №	1	2	3	зеленый/желтый	4	5	6
Вывод	U1	V1	W1	PE	WSK	WSK	свободный

Тип подключения: прямой пуск

10- жильный электрокабель:

STS 100	1.5□									
Контакт №	1	2	3	4	5	6	зеленый/желтый	7	8	9
Вывод	U1	V1	W1	V2	W2	U2	PE	WSK	WSK	своб.
STS 150	4□						1.5□			
Контакт №	1	2	3	4	5	6	зеленый/желтый	1	2	3
Вывод	U1	V1	W1	V2	W2	U2	PE	WSK	WSK	своб.

Тип подключения: пуск по схеме «звезда/треугольник»

Прямой пуск возможен при следующей разводке прибора управления:

L1 → U1 + W2

L2 → V1 + U2

L3 → W1 + V2

6 Ввод в эксплуатацию

Ввод в эксплуатацию мы рекомендуем поручить сервисной фирме WILO

6.1 Контроль направления вращения

Все насосы проверяются на заводе-изготовителе и там же выставляется правильное направление вращения.

Направление вращения необходимо проверить до погружения насоса.

Поднимите насос на стропах.

Включите насос вручную. Насос будет вращаться против часовой стрелки.

В случае неправильного направления вращения следуйте следующим инструкциям:

При использовании прибора управления Wilo:

- Конструкция прибора управления Wilo обеспечивает работу насоса с правильным направлением вращения. В случае неправильного направления вращения поменяйте местами 2 питающих фазы прибора управления

- При использовании распределительной коробки другого производителя:

При неправильном направлении вращения, для двигателей с прямым пуском, нужно поменять местами 2 фазы, а для двигателей с пуском по схеме «треугольник» нужно поменять подсоединения двух обмоток, например, U1 с V1 и V1 с V2.

6.2 Настройка датчика контроля уровня

Настройка датчика контроля уровня: см. инструкцию по монтажу и эксплуатации датчика контроля уровня. Уровень выключения насоса должен быть настроен так, чтобы насос всегда работал погруженным (уровень выключения = верхняя точка насоса).

7 Техническое обслуживание



Для проведения ремонтных работ насос нужно отключить, исключив возможность случайного пуска.



Во избежание попадания инфекции техническое обслуживание должно производиться в специальных защитных перчатках.

В целях безопасности техническое обслуживание должно проводиться в присутствии наблюдателя.

7.1 Общие сведения

Станции с насосами STS80/100/150 должны обслуживать специально подготовленные специалисты в соответствии с EN 12056-4. Техническое обслуживание должно проводиться не чаще, чем:

¼ года для промышленного применения,

½ года для станций, обслуживающих многоквартирные дома,

1 раз в год для станций, обслуживающих дома на одну семью

Пользователь несет ответственность за то, чтобы контроль и монтаж производились квалифицированным персоналом, подробно изучившим инструкции.

Составление плана проведения регламентных работ позволяет избежать дорогостоящего ремонта и добиться бесперебойной работы насоса при минимальных затратах на техническое обслуживание. При вводе оборудования в эксплуатацию и техническом обслуживании можно обращаться в сервисную службу Wilo.

Необходимо вести учетный журнал по техническому обслуживанию.

7.2 Регламентные работы

Откройте и провентилируйте шахту.

Проверьте визуально состояние внутренней полости на:

- целостность покрытия
- отложения на принадлежностях

Закройте подводный трубопровод(ы) (например используйте воздушные заглушки)

Измерьте величину напора при $Q=0$.

При падении подачи более, чем на 10%, достаньте насос из шахты. Проверьте состояние рабочего колеса и корпуса насоса на износ.

Проверьте уровень в шахте.

Осушите шахту вручную до начала появления нижнего уровня

- Проверьте основание шахты на наличие отложений
- Удалите отложения

Заполните шахту водой и проведите пробный пуск.

При возможности измерьте производительность:

- Подождите, пока шахта заполнится при работающем насосе;
- Засеките время между включением и выключением (t) и перепад уровня (?h);
- Вычислите значение подачи по формуле:

Shaft WS800	$Q = 20 \times t \text{ [c]} \times ?h \text{ [cm]}$
Shaft WS1100	$Q = 33.2 \times t \text{ [c]} \times ?h \text{ [cm]}$
Shaft WB100	$Q = 28.3 \times t \text{ [c]} \times ?h \text{ [cm]}$
Shaft WB150	$Q = 63.6 \times t \text{ [c]} \times ?h \text{ [cm]}$
Shaft WB200	$Q = 113.1 \times t \text{ [c]} \times ?h \text{ [cm]}$
Rectangular shaft	$Q = 36 \times A \text{ [m]} \times B \text{ [m]} \times t \text{ [c]} \times ?h \text{ [cm]}$

Результат в м³/h

7.3 Замена масла

Масло рекомендуется менять в камере уплотнений раз в год или через каждые 1000 часов эксплуатации.

Замена масла:

Выньте насоса из шахты и очистите его.

Дайте двигателю остыть.

Отсоедините мотор и маслянную камеру от насосной части

Снимите рабочее колесо с вала.

Отсоедините мотор от маслянной камеры

Ослабьте винт слива масла (M8 с прорезью) на крышке двигателя и слейте масло.

ВНИМАНИЕ! В камере уплотнений может быть повышенное давление!

Слейте масло в контейнер и утилизируйте его.

ВНИМАНИЕ! Попадание масла в стоки и в окружающую среду недопустимо!

Заполните камеру уплотнений маслом и закройте ее.

ВНИМАНИЕ! Количество масла см. в пункте 4.1.

8. Неисправности, их причины и устранение

8.1. Автоматическая защита отключила насос – включился WSK

Причина: Посторонние тела в насосе.

Перекачивается жидкость большой плотности (например: песок)

Устранение: – Выключить установку и обезопасить её от случайного включения,
– Закрыть запорную арматуру на напорном трубопроводе,
– Вынуть насос из приемка,
– Удалить посторонние тела из насоса.

8.2. Насос не качает жидкость

Причина: Насос всасывает воздух из-за слишком сильного снижения уровня воды.

Устранение: Проверить работу/настройку прибора контроля уровня воды.

Причина: Воздушная пробка в напорном трубопроводе (для стационарной «мокрой» установки)

Устранение: Для удаления воздуха

- поднимите обратный клапан его фиксирующим винтом,
- после прекращения типичных шумов удаления воздуха, насос и трубопровод будут залиты
- верните фиксирующий винт в первоначальную позицию.
- Если обратный клапан не доступен, поднимите насос приблизительно на 3 см за цепь и ждите, когда воздух удалится. Опустите насос.

Если неисправность не удаётся устранить, необходимо обратиться в специализированную ремонтную фирму или обслуживающую Вас сервисную службу фирмы “WILLO”.

Возможны технические изменения!

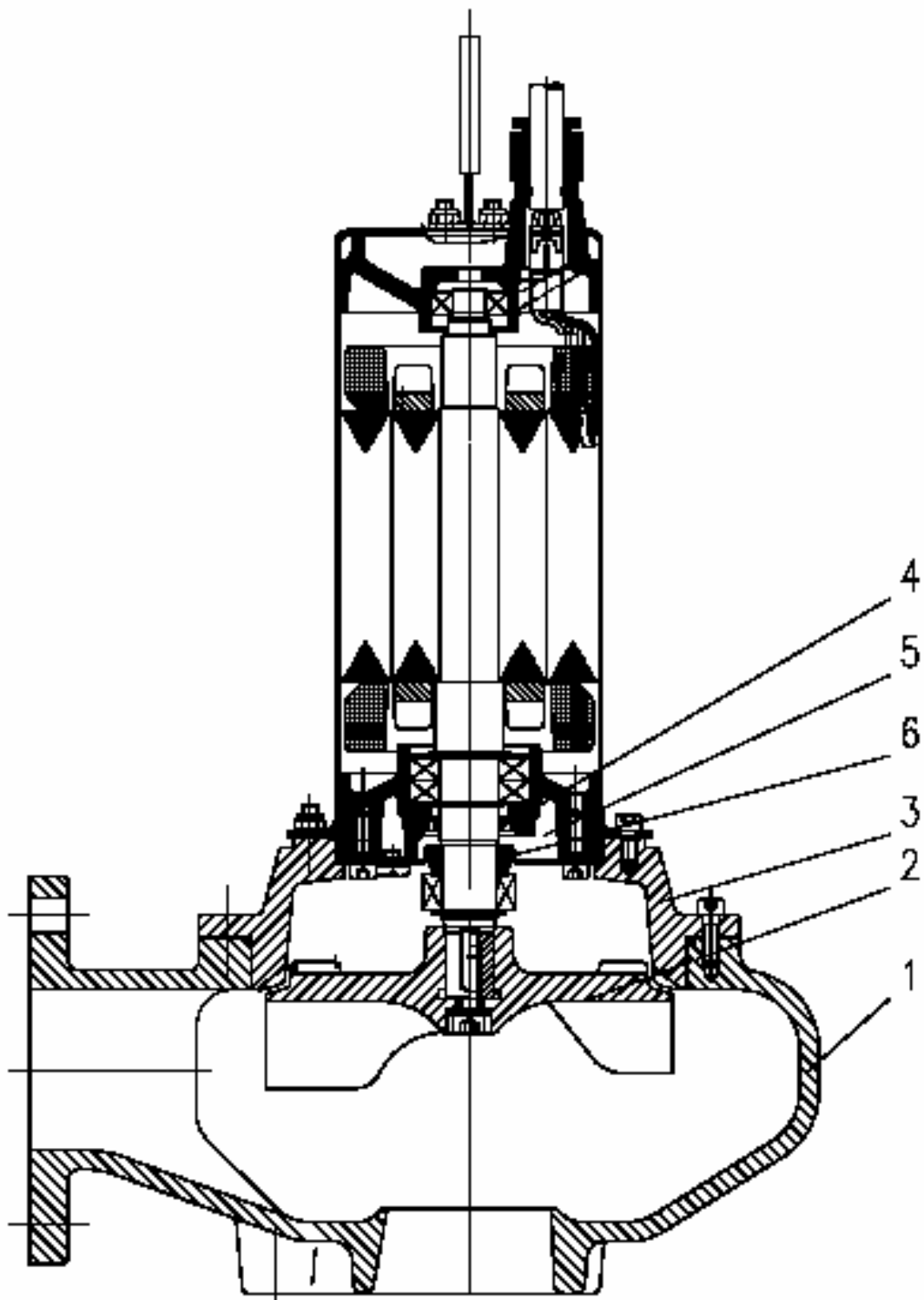


Рис. 1

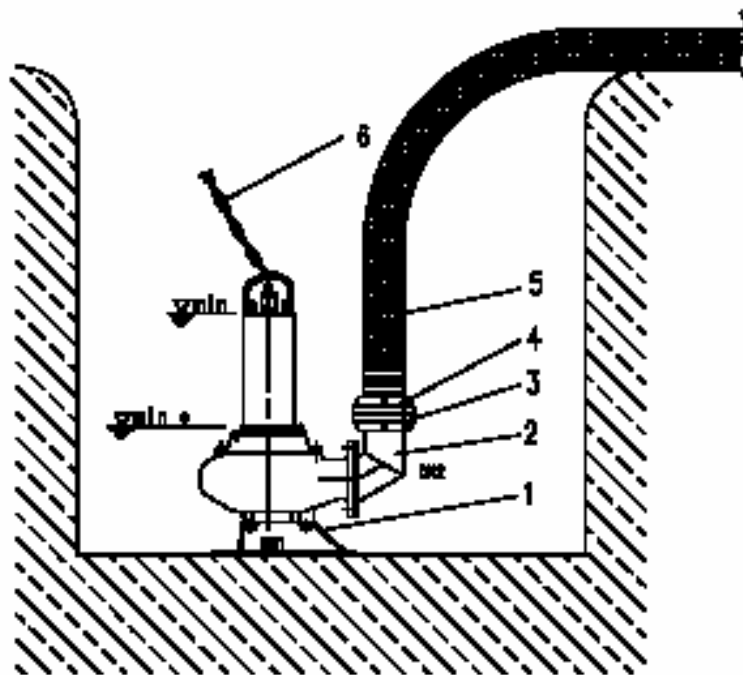


Рис. 2а

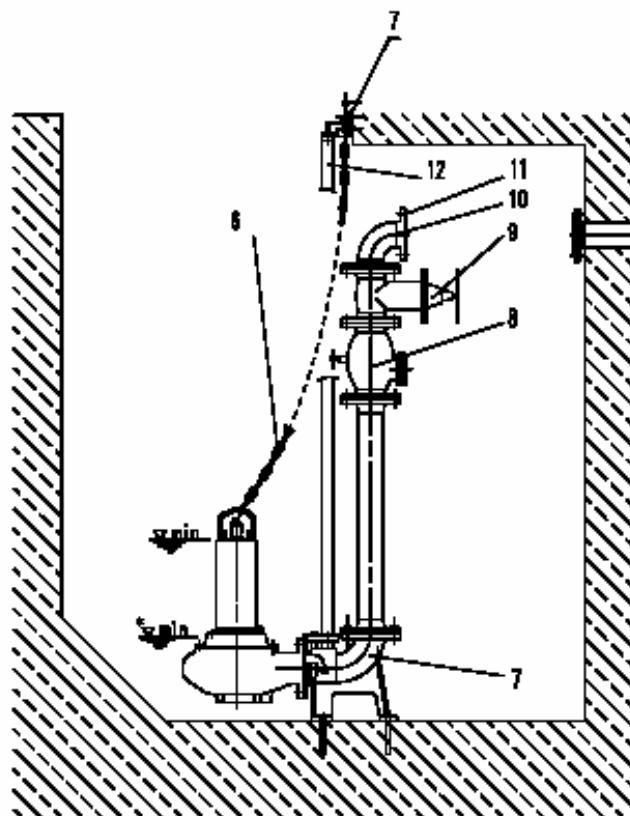


Рис. 2б