

Wilo-Drain MTS 40

- | | | | |
|------------|---|------------|--------------------------------------|
| D | Einbau- und Betriebsanleitung | H | Beépítési és üzemeltetési utasítás |
| GB | Installation and operating instructions | PL | Instrukcja montażu i obsługi |
| F | Notice de montage et de mise en service | CZ | Návod k montáži a obsluze |
| NL | Inbouw- en bedieningsvoorschriften | GR | Οδηγίες εγκατάστασης και λειτουργίας |
| E | Instrucciones de instalación y funcionamiento | TR | Montaj ve Kullanma Kılavuzu |
| I | Istruzioni di montaggio, uso e manutenzione | RUS | Инструкция по монтажу и эксплуатации |
| S | Monterings- och skötselinstruktioner | BG | Инструкция за монтаж и експлоатация |
| FIN | Huolto- ja käyttöohje | RO | Instrukcja montażu i obsługi |
| DK | Monterings- og driftsvejledning | | |

Fig.1:

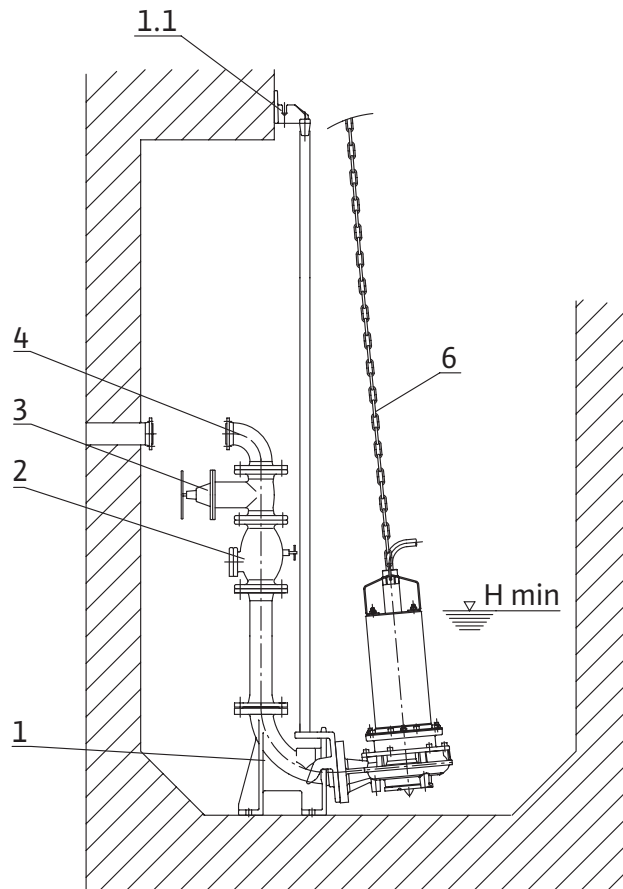


Fig.2:

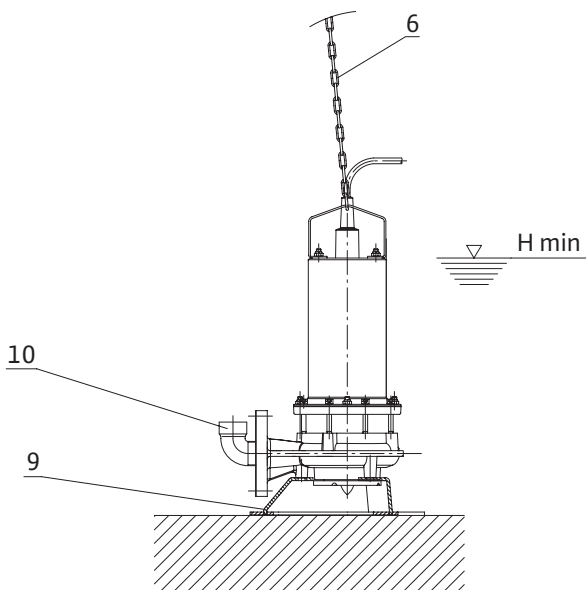
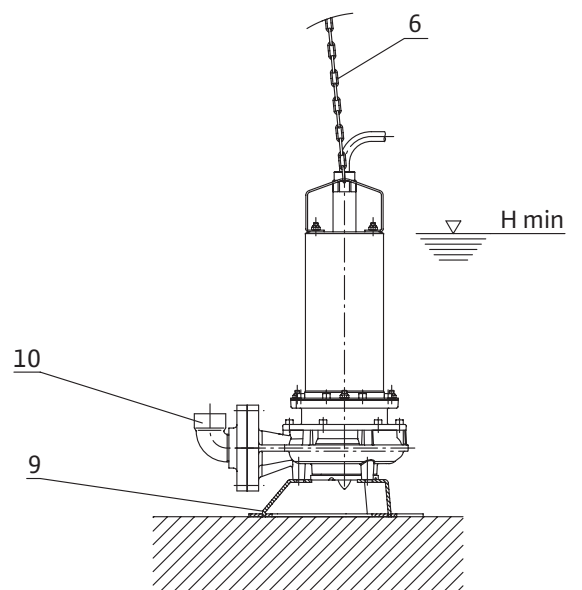


Fig.3:



D	Einbau- und Betriebsanleitung	3
GB	Installation and operating instructions	9
F	Notice de montage et de mise en service	15
NL	Inbouw- en bedieningsvoorschriften	21
E	Instrucciones de instalación y funcionamiento	27
I	Istruzioni di montaggio, uso e manutenzione	33
S	Monterings- och skötselanvisning	39
FIN	Huolto- ja käyttöohje	44
DK	Monterings- og driftsvejledning	49
H	Beépítési és üzemeltetési utasítás	54
PL	Instrukcja montażu i obsługi	60
CZ	Návod k montáži a obsluze	66
GR	Οδηγίες εγκατάστασης και λειτουργίας	72
TR	Montaj ve Kullanma Kılavuzu	78
RUS	Инструкция по монтажу и эксплуатации	83
BG	Инструкция за монтаж и експлоатация	90
RO	Instrucțiuni de montaj și exploatare	96

1 Общие положения

1.1 О данном документе

Инструкция по монтажу и эксплуатации является составной частью данной установки. Она должна храниться вблизи установки, чтобы ее в любое время можно было получить в распоряжение. Неукоснительное соблюдение данного указания является предпосылкой для использования установки по назначению и правильного ее обслуживания.

Инструкция по монтажу и эксплуатации соответствует данному исполнению установки и уровню положенной в ее основу техники безопасности на момент сдачи ее в печать.

2 Меры безопасности

Эта инструкция содержит основные указания, которые должны соблюдаться при монтаже и эксплуатации. Поэтому перед монтажом и вводом в эксплуатацию монтеру и соответствующему эксплуатационнику следует обязательно прочесть данную инструкцию. Соблюдайте не только общие указания по безопасности, данные здесь, но и специальные указания по технике безопасности, приведенные в следующих разделах и отмеченные символами опасности.

2.1 Обозначение указаний, содержащихся в инструкции по эксплуатации

Символы:



Символ общей опасности



Знак предупреждения об электрическом напряжении



УКАЗАНИЕ: ...

Предупреждающие слова:

ОПАСНО!

Ситуация, представляющая непосредственную угрозу для человеческой жизни.

Несоблюдение указания приводит к смерти или к тяжелым травмам.

ОСТОРОЖНО!

Пользователь может получить (тяжелые) травмы. Слово 'осторожно' означает, что может быть нанесен (значительный) ущерб здоровью, если указание не будет соблюдено.

ВНИМАНИЕ!

Существует опасность, что насос/установка будет поврежден /повреждена. Слово 'Внимание' означает, что устройство может быть повреждено вследствие несоблюдения указания.

УКАЗАНИЕ:

Полезное указание по обращению с устройством. Оно обращает внимание пользователя на то, что могут возникнуть проблемы.

2.2 Квалификация персонала

Персонал по монтажу должен иметь соответствующую квалификацию, требующуюся для выполнения этих работ.

2.3 Опасность, возникающая при несоблюдении указаний по безопасности

Несоблюдение указаний по безопасности может представлять угрозу для жизни и здоровья людей, а также привести к сбоям в работе насоса (установки). Несоблюдение указаний по безопасности может повлечь за собой утрату права на предъявление любых требований по возмещению ущерба.

Несоблюдение указаний может привести, в частности, к созданию следующих опасных ситуаций:

- Нарушение в работе насоса (установки),
- Нарушение работы насоса (установки) после выполнения работ по техобслуживанию и ремонту в соответствии с предписанной технологией,
- Опасность для людей вследствие электрических, механических и бактериологических воздействий,
- Материальный ущерб

2.4 Указания по безопасности для эксплуатирующего органа

Следует соблюдать существующие правила техники безопасности.

Исключить возникновение опасности вследствие воздействия электроэнергии. Соблюдать указания местных или общих инструкций [напр., МЭК, VDE и т.д.] и местных энергетических компаний.

2.5 Техника безопасности при инспекционных и монтажных работах

Эксплуатирующий орган должен следить за тем, чтобы все проверочные и монтажные работы проводились квалифицированным персоналом, имеющим соответствующие допуски, после тщательного изучения инструкции по монтажу и эксплуатации. Работы на насосе (установке) разрешается производить только после его отключения от электропитания и после его полной остановки.

2.6 Самовольное изменение конструкции или изготовление запасных частей

Любые работы по переделке насоса или установки разрешается производить только после согласования с фирмой-производителем. Использование оригинальных запасных частей и авторизованных производителем принадлежностей служит соблюдению мер безопасности. Использование других деталей исключает возможность гарантийной рекламации в случаях причинения какого-либо ущерба.

2.7 Недопустимые рабочие режимы

Эксплуатационная надежность поставленного насоса (установки) обеспечивается только при его применении по назначению согласно разделу 4 инструкции по эксплуатации. Допустимые пределы и величины параметров, указанные в каталоге /паспорте, ни в коем случае не должны быть нарушены.

3 Транспортировка и хранение

При получении товара осмотрите его на наличие повреждений, которые могли возникнуть во время транспортировки данного товара. О любом, найденном вами повреждении, вы должны сообщить транспортной компании в установленные сроки.



ВНИМАНИЕ! Опасность повреждения для насоса!

Опасность повреждения насоса вследствие ненадлежащего обращения с ним при транспортировке и хранении на складе.

- **Транспортировку/переноску насоса разрешается производить, когда он подвешен только к предусмотренной для этого скобе. Никогда не подвешивать его к кабелю!**
- **Во время транспортировки и промежуточного хранения предохранять насос от воздействия влаги, замерзания и механических повреждений.**

4 Назначение

ОСТОРОЖНО! Опасность для здоровья людей!



Материалы не рассчитаны на использование в системах питьевого водоснабжения. Не допускается использование насоса для перекачивания питьевой воды.

Погружной насос предназначен для перекачивания сточных вод из шахт и резервуаров. Основной областью его применения является напорное водоотведение бытовых фекальных сточных вод (согласно EN 12056 при соблюдении предписаний и инструкций, действующих в соответствующей стране).



ВНИМАНИЕ! Опасность повреждения для насоса!

Насос не предназначен для перекачивания сред, содержащих твердые компоненты, такие как песок, камни и металлы.

5 Технические данные изделия

5.1 Обозначение установки

Пример: MTS 40/27-1-230-50-2	
MT	MT = Серия MT (Насос с резаком)
S	S = Мотор из нерж. стали
40	Условный проход напорного патрубка [мм]
/27	Максимальный напор [м] при Q=0
-1-230	двигатель переменного тока 1~230 V
-50	Частота сети 50 Гц
-2	Число полюсов 2

Пример: MTS 40 E 17.13/11-3-400-50-2	
MT	MT = Серия MT (Насос с резаком)
S	S = Мотор из нерж. стали
40	Условный проход напорного патрубка [мм]
E	E = Форма рабочего колеса E (одноканальное)
17	максимальный напор [м] при Q=0
.13	Максимальная производительность [м ³ /ч] при P ₂ =P _{2max}
/11	1/10 Мощность P ₂ [кВт] = 110 кВт
-3-400	трехфазный двигатель 3~400 V
-50	Частота сети 50 Гц
-2	Число полюсов 2

5.2 Технические характеристики	
Напряжение в сети	1~230 V, ±10 % (EM=двигатель переменного тока) 3~400 V, ±10 % (DM=трехфазный двигатель)
Частота	50 Гц
Вид защиты	IP 68
Класс изоляции	F
Частота вращения	макс. 2900 ^{об} /мин
Потребляемая мощность P1 (EM/DM)	Смотри заводскую табличку
Потребляемая мощность P2 (EM/DM)	Смотри заводскую табличку
Номинальный ток	Смотри заводскую табличку
Защита обмотки (размыкающий контакт), Макс. нагрузка контакта	$U_{\max}=250 \text{ V AC}, I_{\max}=1 \text{ A},$ $U_{\max}=30 \text{ V DC}, I_{\max}=30 \text{ mA DC}$
Мин./макс. допустимая температура среды	От +3°C до 40°C
Макс. производительность	Смотри заводскую табличку
Макс. подача	Смотри заводскую табличку
Макс. глубина погружения	10 м
Рабочий режим S3 (оптимальный), мотор в погруженном состоянии	Повторно-кратковременный режим S3, 25% (2,5 мин. работы, 7,5 мин. – пауза)
Рабочий режим S1 (оптимальный), мотор в погруженном состоянии	MTS 40/... S1: 200 ч/год MTS 40 E S1: 2000 ч/год
Взрывозащита	EEx d IIB T4
Заполнение маслом разделительной камеры	Marcol 82 (белое медицинское масло)
Расход масла	MTS 40/... 150 мл MTS 40 E 230 мл

5.3 Объем поставки

- Насос с 10-метровым соединительным кабелем:
 - MTS 40/...: DM-исполнение со свободным концом кабеля (H07 RN-F 6x1 мм²)
 - MTS 40 E: DM-исполнение со свободным концом кабеля (NSSHЦУ 7x1,5 мм²)
 - EM-исполнение, окончательный монтаж которого (соединение проводом H07 RN-F 4x1,5 мм² с коробкой выводов, включая пусковой/рабочий конденсатор) произведен.
- Инструкция по монтажу и эксплуатации

5.4 Принадлежности

Принадлежности заказываются отдельно:

- Прибор управления работой 1-го или 2-х насосов
 - Внешние устройства контроля /устройства отключения
 - Регулирование уровня (датчик уровня / поплавковый выключатель)
 - Принадлежности для «погружной установки» насоса с возможностью его перемещения
 - Принадлежности для «погружной установки» насоса в неподвижной позиции
- Более подробный перечень смотри в каталоге

6 Описание насоса и его работа

6.1 Описание насоса

Погружной насос должен быть затоплен в перекачиваемой среде, чтобы он достаточно охлаждался. Насос с двигателем трехфазного или переменного тока с корпусом, стойким к коррозии и защищенным от проникновения воды.

Корпус насоса и одноканальное рабочее колесо выполнены из серого чугуна. Перекачиваемая среда всасывается с нижней стороны через отверстия режущего механизма и из напорного патрубка на боковой стороне выходит в трубопровод. Режущий механизм измельчает включения до такого размера, чтобы они могли проходить через одноканальное рабочее колесо и через напорный трубопровод DN 40. Ножи, режущие кромки, кромки, противолежащие режущим, выполнены из твердого сплава. Неразрезаемые включения, небольшие камни или металлические предметы, разрушают режущий механизм, и поэтому их следует задерживать перед насосом.

Моторы снабжены скользящим торцевым уплотнением, которое защищает их от проникновения перекачиваемой среды. Защита от проникновения масла из камеры, у насосов типов MTS 40 E обеспечивается также благодаря скользящему торцевому уплотнению, а у насосов типов MTS 40/... – через уплотнительное кольцо «вала». Масляная камера предназначена для охлаждения и смазки уплотнений (смотри также 5.2).



ВНИМАНИЕ! Риск протечки!
При повреждении скользящего торцевого уплотнения в перекачиваемую среду может вытечь масло в небольшом количестве.

В дополнении к тому что насосы MTS 40 могут быть подсоединены к напорному трубопроводу с помощью опорного колена DN40, так же они могут подсоединяться через колено (внутренняя/наружная резьба):

- MTS 40/..., MTS 40 E: DN32 (R1 ¼)
 - MTS 40 E: DN40 (R1 ½) и фланец на резьбе с уступом согласно DIN 2566
- Моторы снабжены контактом для защиты обмотки (WSK), автоматически отключающим мотор при чрезмерном его нагреве. У однофазных моторов после их охлаждения производит их автоматическое повторное включение. У трехфазных моторов контакт для защиты обмотки должен подключаться к прибору управления, и с помощью этого прибора должна производиться соответствующая обработка данных.

7 Монтаж и электрическое подключение

Электрическое подключение должен производить только квалифицированный персонал в соответствии с местными предписаниями!



ОСТОРОЖНО! Опасность для человеческой жизни!

Соблюдать существующие инструкции по технике безопасности.



ОСТОРОЖНО! Опасность поражения электрическим током!
Исключить возникновение опасности вследствие воздействия электроэнергии. Соблюдать указания местных или общих инструкций [напр., МЭК, VDE и т.д.] и местных энергетических компаний.

7.1 Монтаж

Насос предназначен для следующих видов установки: погружная стационарная установка и погружная мобильная установка.



ВНИМАНИЕ! Опасность повреждения насоса!
Насос подвешивать только за предусмотренную для этого рукоятку при использовании цепи. Никогда за кабель!

- Место монтажа насоса должно быть защищено от мороза.

- Перед установкой и вводом в эксплуатацию из шахты должен быть убран крупный твердый материал (напр., строительный мусор).
- Трубопроводы монтировать без усилий. Трубы крепить так, чтобы насос не держал вес труб.
- Чтобы обеспечить защиту от подпора снизу из общей канализации, напорный трубопровод выполнить в виде "петли трубы". Он должен лежать над установленным по месту уровнем распространения подпора (чаще всего, над уровнем магистрали).
- При установке в неподвижной позиции в напорный трубопровод вмонтировать обратную заслонку и запорный вентиль с полным проходным сечением. В случае использования двойных насосов эту арматуру встроить над каждым насосом.



УКАЗАНИЕ:

Лучше всего монтировать арматуру за пределами этой шахты, а именно, в дополнительной шахте (в арматурной шахте). Если это неосуществимо, то арматуру не подключать непосредственно к напорному патрубку или к колену. Необходимо предусмотреть устройство для выпуска воздуха из насоса. В противном случае, воздушная подушка не позволит открыть обратную заслонку.

- Для обеспечения безукоризненной работы насоса (установки) рекомендуется использовать „оригинальные принадлежности Wilo“.

7.1.1 «Мокрая установка» в неподвижной позиции

- «Мокрая установка» в неподвижной позиции (рис./Fig. 1)
 - 1: **Опорное колено** с опорой для насоса, профильное уплотнение, монтажные принадлежности, верхняя консоль для монтажа трубных направляющих (поз. 1.1) для двух направляющих труб. Направляющие трубы (R¾" = Ø26,9 согласно DIN 2440) предоставляет заказчик.
 - 2: **Обратный клапан**, полнопроходной, с отверстием для очистки, устройство для выпуска воздуха и принадлежности для монтажа
 - 3: **Запорная задвижка** с принадлежностями для монтажа
 - 4: **Колено** с принадлежностями для монтажа
 - 6: **Цепь**

Более подробные данные смотри в каталоге
- Неподвижные соединения труб на напорной стороне предоставляются заказчиком.
- Опорное колено вместе с принадлежностями для крепления ко дну монтировать и выравнять на основании шахты.
- Напорный трубопровод вместе с требуемой арматурой (принадлежностями) подсоединять к опорному колену.

- Опору для насоса, профильное уплотнение крепить к напорному патрубку насоса.
- Направляющие трубы R $\frac{3}{4}$ " (предоставляемые заказчиком) смонтировать на опорном колене.
- Произвести подвешивание насоса в направляющие трубы и осторожно опустить его на за цепи. Насос автоматически займет правильную рабочую позицию и своим собственным весом уплотнит напорный патрубок на опорном колене.
- С помощью скобы закрепить цепь на опоре направляющей трубы (предусмотреть заказчику)

7.1.2 Погружной мобильный монтаж



ВНИМАНИЕ! Опасность повреждения насоса! Укрепить насос, чтобы предохранить его от опрокидывания и сдвигания.

- Погружной мобильный монтаж, тип MTS 40/... и MTS 40 E 17...23 (рис./Fig. 2).
 - 6: Цепь
 - 9: Опорная тумба с крепежным материалом
 - 10: Колено R1 $\frac{1}{4}$ (внутренняя/наружная резьба) с принадлежностями для монтажа
 Более подробные данные смотри в каталоге
- Погружной мобильный монтаж, тип MTS 40 E 32...39 (рис./Fig. 3).
 - 6: Цепь
 - 9: Опорная тумба с крепежным материалом
 - 10: Колено R1 $\frac{1}{2}$ (внутренняя/наружная резьба) с фланцем и принадлежностями для монтажа.
 Более подробные данные смотри в каталоге

7.2 Электрическое подключение



ОСТОРОЖНО! Опасность поражения электрическим током!

Электрическое соединение выполняется электромонтажником, уполномоченным местным предприятием энергоснабжения (EUV) в соответствии с действующими на месте предписаниями (напр. предписаниями VDE).

- Тип тока и напряжение в сети должны соответствовать данным на фирменной табличке.
- Произвести заземление насоса в соответствии с предписаниями,
- Использовать прибор управления с током утечки ≤ 30 мА,
- Использовать устройство для отключения от сети с размыканием контакта мин. 3мм,
- Защитный предохранитель: 16 А, инерционная или автоматы с С-характеристикой,
- РасПрибор управления для насоса (насосов), предоставляемый как принадлежность или силами заказчика, должен иметь защитный автомат двигателя, настраиваемый на номинальный ток двигателя, указанный в заводской табличке, плюс приблизительно двадцать процентов.

- Все приборы управления должны устанавливаться, как правило, за пределами взрывоопасного участка.
- Жилы у соединительного кабеля подключают следующим образом:

Насос с трехфазным двигателем (3~400 В):

Для трехфазного присоединения (DM) жилы свободного конца кабеля подключают следующим образом:

MTS 40/...: 6-жильный: соединительный кабель 6x1,0 mm²

№ жилы	Зажим
1	U
2	V
3	W
Зеленый/ желтый	PE
4	T1 (WSK)
5	T2 (WSK)

MTS 40 E: 7-жильный: соединительный кабель 7x1,5 mm²

№ жилы	Зажим
1	U
2	V
3	W
Зеленый/ желтый	PE
4	T1 (WSK)
5	T2 (WSK)
6	Не подключена

Свободный конец кабеля подключить в прибору управления (смотри инструкцию по монтажу и эксплуатации распределительного ящика).

Насос с двигателем переменного тока (1~230 В):

- Подключение к источнику переменного тока (EM): на заводе двигатель уже соединен проводом с коробкой управления. Подключение к электросети производится при помощи зажимов L1, N, PE
- Согласно DIN EN / МЭК 61000-3-11 насос мощностью 1,5 кВт предназначен для работы от сети электроснабжения с системным электрическим сопротивлением Z_{max} на участке домового ввода макс. 0,125 (0,086) Ом при максимальном количестве коммутаций 6 (20).
Если сопротивление цепи и количество коммутаций в час будет большим, чем указано выше, то во время работы насоса вследствие неблагоприятных соотношений параметров сети могут наблюдаться временные снижения напряжения, а также мешающие колебания напряжения („мигания“).
Поэтому может потребоваться принятие соответствующих мер до того, как эксплуатировать насос после его подключения

к электросети согласно предписаниям. Соответствующую информацию можно получить у местной энергетической компании (EVU) и у изготовителя насоса.

8 Ввод в эксплуатацию



ОСТОРОЖНО! Опасность получения травмы! Опасность получения травмы из-за вращения лезвия! Насос сначала обесточить.
ВНИМАНИЕ! Опасность повреждения насоса! Перед вводом в эксплуатацию сначала очистить шахту и подводящие трубопроводы от твердого материала, напр., строительного мусора.



8.1 Контроль направления вращения (только для трехфазного мотора)

Правильное направление вращения насоса должно быть проверено перед его погружением. На него указывает стрелка направления вращения, нанесенная на корпус насоса.

- Что бы проверить направление вращения, насос повесить за подъемное устройство,
- Включить насос на короткое время. При этом насос совершает движение в направлении, противоположном вращению двигателя (стрелка на корпусе).
- При неправильном направлении вращения поменять местами 2 провода для подключения к сети.

8.2 Настройка регулирования уровня

Настройка регулирования уровня: смотри инструкцию по монтажу и эксплуатации устройства регулирования уровня.



ВНИМАНИЕ! Опасность повреждения насоса! Работа насоса в режиме сухого хода приводит к поломке его скользящего торцевого уплотнения. Не допускается, чтобы насос работал в режиме сухого хода и чтобы он всасывал воздух.


Коммутационное положение "Выкл" (H_{min} , рис./Fig. 1, 2, 3) при регулировании уровня зависит от типа насоса и от режима его работы.

Режим работы: S1, S3

Тип	H_{min} [мм]
MTS 40/...	467
MTS 40 E	500

Коммутационное положение "Вкл" привести в соответствие с требуемым максимальным уровнем, однако этот уровень должен находиться ниже уровня трубы, входящей в шахту.

8.3 Условия для эксплуатации во взрывоопасной окружающей среде

Смотри дополнительную инструкцию по эксплуатации 

9 Техобслуживание

Работы по техобслуживанию и ремонту должны проводиться лицами, имеющими соответствующую квалификацию!



ОПАСНО! Опасность наступления смерти от удушья!

В шахтах для погружных насосов, перекачивающих сточные воды, могут находиться сточные воды, содержащие ядовитые и/или вредные для здоровья людей субстанции.

- В целях безопасности работы по техобслуживанию в водоотливной шахте должны проводиться только в присутствии 2-ого лица.

- Перед началом работ водоотливную шахту, как следует, проветрить.



ОСТОРОЖНО! Опасность заражения!

Во время работ по техобслуживанию работать в соответствующей защитной одежде (защитных перчатках), чтобы избежать заражения какой-либо инфекцией.



ОСТОРОЖНО! Опасность поражения электрическим током!

Исключить вероятность поражения электрическим током!

- При проведении любых работ по техобслуживанию и ремонту обесточить насос и вывесить табличку предупреждения для защиты от включения по недосмотру.
- Повреждение соединительного кабеля устраняет, как правило, только квалифицированный электромонтер.

Контроль и очистка насоса:

- Срок службы насоса зависит от условий его эксплуатации и поэтому он может быть разным. Регулярно, через соответствующие промежутки времени должен проводиться контроль насоса. При повышении уровня шума во время работы, вибраций в системе трубопровода или при снижении производительности проверить рабочее колесо с интегрированным в него устройством резания на засорение твердыми веществами или на износ.

Очистка:

- Из подводящих каналов устройства резания удалить крупные загрязнения.
- После этого промыть подводящие каналы устройства резания. Осуществлять промывку корпуса насоса через напорный патрубок до тех пор, пока из подводящих каналов устройства резания больше не будут выходить загрязнения.
- Проверить зазор между ножами устройства резания: визуальный контроль режущих кромок на наличие таких повреждений, как риски, сколы или других повреждений. Проверить зазор между ножами (0,1мм) с помощью щупа. Если режущая кромка

повреждена или зазор между ножами вследствие износа увеличен (>0,1мм), то обратитесь, пожалуйста, в специализированную обслуживающую фирму или в ближайшую сервисную службу Wilo, или в представительство.

- Насос вновь ввести в режим эксплуатации.

Защита от замерзания:

- Если нельзя гарантировать, что перекачиваемая среда в насосе не превратится в лед, то тогда насос должен иметь защиту от замерзания. Рекомендуется поручить сервисной службе Wilo раз в полгода производить работы по техобслуживанию и контролю насоса. Техобслуживание производить согласно EN12056, часть 4.

10 Неисправности, причины и способы их устранения

Неисправности	Причины	Способ устранения
Насос не включается	Перерыв в электроснабжении, короткое замыкание, Повреждение изоляции обмотки двигателя	Проверить напряжение в сети, Поручить специалисту проверку провода и двигателя
	Повреждены предохранители, конденсатор	Заменить предохранители, конденсатор
	Повреждение кабеля	Проверить сопротивление кабеля. Если возникнет необходимость, заменить кабель. Использовать только специальный оригинальный кабель Wilo!
	Устройство регулирования уровня не производит регулирование	Проверить устройство регулирования уровня
Сработала защита двигателя	Неправильная настройка защиты двигателя	Настроить на номинальный ток
	Устройство резания / рабочее колесо заблокировано инородным телом	<ul style="list-style-type: none"> • Обесточить установку и вывесить табличку предупреждения для защиты от включения по недосмотру • Закрыть запорную арматуру за насосом • Извлечь насос из приямка • Удалить инородное тело из насоса
Насос не дает подачи	Воздух в улитке	Выпустить воздух через обратный клапан
	Неправильная настройка регулирования уровня	Обеспечить, чтобы при процессе всасывания рабочее колесо было в погруженном состоянии
Pumpe furdert zu wenig, unruhiger Lauf	Неправильное направление вращения	Поменять местами 2 фазы провода для подключения к сети.
	Изношено рабочее колесо	Заменить рабочее колесо
	Рабочее колесо, устройство резания или корпус насоса «засорены шламом»	Очистить насос, смотри 6-ую строку

Если нарушения в работе устранить не удастся, то просим Вас обратиться в специализированную обслуживающую фирму или в ближайшую сервисную службу Wilo, или в представительство.

11 Запчасти

Заказ запчастей производится через местные специализированные обслуживающие фирмы и/или через сервисную службу Wilo. Чтобы избежать дополнительных вопросов или ошибочных заказов, при каждом заказе запчастей указывать все данные из заводской таблички установки.

Возможны технические изменения!



D **EG – Konformitätserklärung**
GB **EC – Declaration of conformity**
F **Déclaration de conformité CEE**

Hiermit erklären wir, dass die Bauarten der Baureihe : **MTS 40**

Herewith, we declare that this product:

Par le présent, nous déclarons que cet agrégat :

in der gelieferten Ausführung folgenden einschlägigen Bestimmungen entspricht:

in its delivered state comply with the following relevant provisions:

est conforme aux dispositions suivants dont il relève:

EG-Maschinenrichtlinie **98/37/EG**
EC-Machinery directive
Directives CEE relatives aux machines

Elektromagnetische Verträglichkeit – Richtlinie **89/336/EWG**
Electromagnetic compatibility – directive i.d.F/ as amended/ avec les amendements suivants:
Compatibilité électromagnétique- directive 91/263/EWG
92/31/EWG
93/68/EWG

Niederspannungsrichtlinie **73/23/EWG**
Low voltage directive i.d.F/ as amended/ avec les amendements suivants :
Direction basse-tension 93/68/EWG

Bauproduktenrichtlinie **89/106/EWG**
Construction product directive i.d.F/ as amended/ avec les amendements suivants :
Directive de produit de construction 93/68/EWG

Angewendete harmonisierte Normen, insbesondere:
Applied harmonized standards, in particular:
Normes harmonisées, notamment:
EN 809
EN 13386
EN 60034-1
EN 60335-2-41
EN 61000-6-2
EN 61000-6-3

Dortmund, 28.02.2005

i. V. 

Erwin Prieß
Quality Manager



WILO AG
Nortkirchenstraße 100
44263 Dortmund

<p>NL EG-verklaring van overeenstemming Hiermede verklaren wij dat dit aggregaat in de geleverde uitvoering voldoet aan de volgende bepalingen: EG-richtlijnen betreffende machines 98/37/EG Elektromagnetische compatibiliteit 89/336/EEG als vervolg op 91/263/EEG, 92/31/EEG, 93/68/EEG EG-laagspanningsrichtlijn 73/23/EEG als vervolg op 93/68/EEG Bouwproductenrichtlijn 89/106/EEG als vervolg op 93/86/EEG Gebruikte geharmoniseerde normen, in het bijzonder: 1)</p>	<p>I Dichiarazione di conformità CE Con la presente si dichiara che i presenti prodotti sono conformi alle seguenti disposizioni e direttive rilevanti: Direttiva macchine 98/37/CE Compatibilità elettromagnetica 89/336/CEE e seguenti modifiche 91/263/CEE, 92/31/CEE, 93/68/CEE Direttiva bassa tensione 73/23/CEE e seguenti modifiche 93/68/CEE Direttiva linee guida costruzione dei prodotti 89/106/CEE e seguenti modifiche 93/68/CEE Norme armonizzate applicate, in particolare: 1)</p>	<p>E Declaración de conformidad CE Por la presente declaramos la conformidad del producto en su estado de suministro con las disposiciones pertinentes siguientes: Directiva sobre máquinas 98/37/CE Directiva sobre compatibilidad electromagnética 89/336/CEE modificada por 91/263/CEE, 92/31/CEE, 93/68/CEE Directiva sobre equipos de baja tensión 73/23/CEE modificada por 93/68/CEE Directiva sobre productos de construcción 89/106/CEE modificada por 93/68/CEE Normas armonizadas adoptadas, especialmente: 1)</p>
<p>P Declaração de Conformidade CE Pela presente, declaramos que esta unidade no seu estado original, está conforme os seguintes requisitos: Directivas CEE relativas a máquinas 98/37/CE Compatibilidade electromagnética 89/336/CEE com os aditamentos seguintes 91/263/CEE, 92/31/CEE, 93/68/CEE Directiva de baixa voltagem 73/23/CEE com os aditamentos seguintes 93/68/CEE Directiva sobre produtos de construção 89/106/CEE com os aditamentos seguintes 93/68/EEG Normas harmonizadas aplicadas, especialmente: 1)</p>	<p>S CE- försäkrän Härmed förklarar vi att denna maskin i levererat utförande motsvarar följande tillämpliga bestämmelser: EG-Maskindirektiv 98/37/EG EG-Elektromagnetisk kompatibilitet – riktlinje 89/336/EEG med följande ändringar 91/263/EEG, 92/31/EEG, 93/68/EEG EG-Lågspänningsdirektiv 73/23/EEG med följande ändringar 93/68/EEG EG-Byggmaterialdirektiv 89/106/EEG med följande ändringar 93/68/EEG Tillämpade harmoniserade normer, i synnerhet: 1)</p>	<p>N EU-Overensstemmelseserklæring Vi erklærer hermed at denne enheten i utførelse som levert er i overensstemmelse med følgende relevante bestemmelser: EG-Maskindirektiv 98/37/EG EG-EMV-Elektromagnetisk kompatibilitet 89/336/EEG med senere tilføyelser: 91/263/EEG, 92/31/EEG, 93/68/EEG EG-Lavspenningsdirektiv 73/23/EEG med senere tilføyelser: 93/68/EEG Byggevaredirektiv 89/106/EEG med senere tilføyelser 93/68/EEG Anvendte harmoniserte standarder, særlig: 1)</p>
<p>FIN CE-standardinmukaisuuslause Ilmoitamme täten, että tämä laite vastaa seuraavia asiaankuuluvia määräyksiä: EU-konedirektiivit: 98/37/EG Sähkömagneettinen soveltuvuus 89/336/EEG seuraavien täsmennyksien 91/263/EEG, 92/31/EEG, 93/68/EEG Matalajännite direktiivit: 73/23/EEG seuraavien täsmennyksien 93/68/EEG EU materiaalidirektiivi 89/106/EEG seuraavien täsmennyksien 93/68/EEG Käytetyt yhteensovitetut standardit, erityisesti: 1)</p>	<p>DK EF-overensstemmelseserklæring Vi erklærer hermed, at denne enhed ved levering overholder følgende relevante bestemmelser: EU-maskindirektiver 98/37/EG Elektromagnetisk kompatibilitet: 89/336/EEG, følgende 91/263/EEG, 92/31/EEG, 93/68/EEG Lavvolts-direktiv 73/23/EEG følgende 93/68/EEG Produktkonstruktionsdirektiv 98/106/EEG følgende 93/68/EEG Anvendte harmoniserede standarder, særligt: 1)</p>	<p>H EK. Azonossági nyilatkozat Ezennel kijelentjük, hogy az berendezés az alábbiaknak megfelel: EK Irányelvek gépekhez: 98/37/EG Elektromágneses zavarás/tűrés: 89/336/EEG és az azt kiváltó 91/263/EEG, 92/31/EEG, 93/68/EEG Kisfeszültségű berendezések irány-Elve: 73/23/EEG és az azt kiváltó 93/68/EEG Építési termékek irányelv 98/106/EEG és az azt kiváltó 93/68/EEG Felhasznált harmonizált szabványok, különösen: 1)</p>
<p>CZ Prohlášení o shodě EU Prohlašujeme tímto, že tento agregát v dodaném provedení odpovídá následujícím příslušným ustanovením: Směrnícím EU–strojní zařízení 98/37/EG Směrnícím EU–EMV 89/336/EEG ve sledu 91/263/EEG, 92/31/EEG, 93/68/EEG Směrnícím EU–nízké napětí 73/23/EEG ve sledu 93/68/EEG Směrnícím stavebních produktů 89/106/EEG ve sledu 93/68/EEG Použité harmonizační normy, zejména: 1)</p>	<p>PL Deklaracja Zgodności CE Niniejszym deklarujemy z pełną odpowiedzialnością że dostarczony wyrób jest zgodny z następującymi dokumentami: EC–dyrektywa dla przemysłu maszynowego 98/37/EG Odpowiedność elektromagnetyczna 89/336/EEG ze zmianą 91/263/EEG, 92/31/EEG, 93/68/EEG Normie niskich napięć 73/23/EEG ze zmianą 93/68/EEG Wyroby budowlane 89/106/EEG ze zmianą 93/68/EEG Wyroby są zgodne ze szczegółowymi normami zharmonizowanymi: 1)</p>	<p>RUS Декларация о соответствии Европейским нормам Настоящим документом заявляем, что данный агрегат в его объеме поставки соответствует следующим нормативным документам: Директивы ЕС в отношении машин 98/37/EG Электромагнитная устойчивость 89/336/EEG с поправками 91/263/EEG, 92/31/EEG, 93/68/EEG Директивы по низковольтному напряжению 73/23/EEG с поправками 93/68/EEG Директива о строительных изделиях 89/106/EEG с поправками 93/68/EEG Используемые согласованные стандарты и нормы, в частности: 1)</p>
<p>GR Δήλωση προσαρμογής της Ε.Ε. Δηλώνουμε ότι το προϊόν αυτό σ' αυτή την κατάσταση παράδοσης ικανοποιεί τις ακόλουθες διατάξεις: Οδηγίες EG για μηχανήματα 98/37/EG Ηλεκτρομαγνητική συμβατότητα EG–89/336/EEG όπως τροποποιήθηκε 91/263/EEG, 92/31/EEG, 93/68/EEG Οδηγία χαμηλής τάσης EG–73/23/EEG όπως τροποποιήθηκε 93/68/EEG Οδηγία κατασκευής 89/106/EEG όπως τροποποιήθηκε 93/68/EEG Εναρμονισμένα χρησιμοποιούμενα πρότυπα, ιδιαίτερα: 1)</p>	<p>TR CE Uygunluk Teyid Belgesi Bu cihazın teslim edildiği şekliyle aşağıdaki standartlara uygun olduğunu teyid ederiz: AB-Makina Standartları 98/37/EG Elektromanyetik Uyumluluk 89/336/EEG ve takip eden, 91/263/EEG, 92/31/EEG, 93/68/EEG Alçak gerilim direktifi 73/23/EEG ve takip eden, 93/68/EEG Ürün imalat direktifi 89/106/EEG ve takip eden, 93/68/EEG Kisimen kullanılan standartlar: 1)</p>	<p>1) EN 809, EN 13386, EN 60034-1, EN 60335-2-41, EN 61000-6-2, EN 61000-6-3.</p>

i. V. Erwin Prieß

Erwin Prieß
Quality Manager



WILO AG
Nortkirchenstraße 100
44263 Dortmund



WILO AG
Nortkirchenstraße 100
D-44263 Dortmund
Germany
T +49 231 4102-0
F +49 231 4102-7363
www.wilo.com

Wilo - International (Subsidiaries)

Austria

WILO Handelsges. m.b.H.
1230 Wien
T +43 1 25062-0
F +43 1 25062-15
office@wilo.at

Belarus

WILO Bel OOO
220035 Minsk
T +375 17 2503383
wilobel@mail.ru

Belgium

WILO NV/SA
1083 Ganshoren
T +32 2 4823333
F +32 2 4823330
info@wilo.be

Bulgaria

WILO Bulgaria EOOD
1125 Sofia
T +359 2 9701970
F +359 2 9701979
info@wilo.bg

Canada

WILO Canada Inc.
Calgary, Alberta T2A5L4
T +1 403 2769456
F +1 403 2779456
blowe@wilo-na.com

China

WILO SALMSON (Beijing)
Pumps System Ltd.
101300 Beijing
T +86 10 804939700
F +86 10 80493788
wilobj@wilo.com.cn

Czech Republic

WILO Praha s.r.o.
25101 Cestlice
T +420 234 098 711
F +420 234 098 710
info@wilo.cz

Denmark

WILO Danmark A/S
2690 Karlslunde
T +45 70 253312
F +45 70 253316
wilo@wilo.dk

Finland

WILO Finland OY
02320 Espoo
T +358 9 26065222
F +358 9 26065220
wilo@wilo.fi

France

WILO S.A.S.
78310 Coignières
T +33 1 30050930
F +33 1 34614959
wilo@wilo.fr

Great Britain

WILO SALMSON Pumps Ltd.
DE14 2WJ Burton-on-Trent
T +44 1283 523000
F +44 1283 523099
sales@wilo.co.uk

Greece

WILO Hellas AG
14569 Anixi (Attika)
T +30 10 6248300
F +30 10 6248360
wilo.info@wilo.gr

Hungary

WILO Magyarország Kft
1144 Budapest XIV
T +36 146770-70 Sales Dep.
46770-80 Tech. Serv.
F +36 1 4677089
wilo@wilo.hu

Ireland

WILO Engineering Ltd.
Limerick
T +353 61 227566
F +353 61 229017
sales@wilo.ie

Italy

WILO Italia s.r.l.
20068 Peschiera Borromeo
(Milano)
T +39 02 5538351
F +39 02 55303374
wilo.italia@wilo.it

Kazakhstan

TOO WILO Central Asia
480100 Almaty
T +7 3272 507333
F +7 3272 507332
info@wilo.kz

Korea

WILO Industries Ltd.
137-818 Seoul
T +82 2 34716600
F +82 2 34710232
wilo@wilo.co.kr

Latvia

WILO Baltic SIA
1019 Riga
T +371 7 145229
F +371 7 145566
mail@wilo.lv

Lebanon

WILO SALMSON
Lebanon s.a.r.l.
12022030 El Metn
T +961 4 722280
F +961 4 722285
wsl@cyberia.net.lb

Lithuania

UAB WILO Lietuva
03202 Vilnius
T +370 2 236495
F +370 2 236495
mail@wilo.lt

The Netherlands

WILO Nederland b.v.
1948 RC Beverwijk
T +31 251 220844
F +31 251 225168
wilo@wilo.nl

Norway

WILO Norge A/S
0901 Oslo
T +47 22 804570
F +47 22 804590
wilo@wilo.no

Poland

WILO Polska Sp. z o.o.
05-090 Raszyn k/Warszawy
T +48 22 7201111
F +48 22 7200526
wilo@wilo.pl

Portugal

Bombas Wilo-Salmson
Portugal
4050-040 Porto
T +351 22 2080350
F +351 22 2001469
bombas@wilo-salmson.pt

Romania

WILO Romania s.r.l.
7000 Bucuresti
T +40 21 4600612
F +40 21 4600743
wilo@wilo.ro

Russia

WILO Rus o.o.o.
123592 Moskau
T +7 095 7810690
F +7 095 7810691
wilo@orc.ru

Serbia & Montenegro

WILO Beograd d.o.o.
11000 Beograd
T +381 11 765871
F +381 11 3292306
dragan.simonovic@wilo.co.yu

Slovakia

WILO Slovakia s.r.o.
82008 Bratislava 28
T +421 2 45520122
F +421 2 45246471
wilo@wilo.sk

Slovenia

WILO Adriatica d.o.o.
1000 Ljubljana
T +386 1 5838130
F +386 1 5838138
detlef.schilla@wilo.si

Spain

WILO Ibérica S.A.
28806 Alcalá de Henares
(Madrid)
T +34 91 8797100
F +34 91 8797101
wilo.iberica@wilo.es

Sweden

WILO Sverige AB
35033 Växjö
T +46 470 727600
F +46 470 727644
wilo@wilo.se

Switzerland

EMB Pumpen AG
4310 Rheinfelden
T +41 61 8368020
F +41 61 8368021
info@emb-pumpen.ch

Turkey

WILO Pompa Sistemleri
San. ve Tic. A.Ş.
34530 Istanbul
T +90 216 6610211
F +90 216 6610214
wilo@wilo.com.tr

Ukraine

WILO Ukraina t.o.w.
01033 Kiev
T +38 044 2011870
F +38 044 2011877
wilo@wilo.ua

USA

WILO USA LLC
Calgary, Alberta T2A5L4
T +1 403 2769456
F +1 403 2779456
blowe@wilo-na.com

Wilo - International (Representation offices)

Azerbaijan

370141 Baku
T +994 50 2100890
F +994 12 4975253
info@wilo.az

Bosnia and Herzegovina

71000 Sarajevo
T +387 33 714511
F +387 33 714510
anton.mrak@wilo.si

Croatia

10000 Zagreb
T +385 1 3680474
F +385 1 3680476
rino.kerekovic@wilo.hr

Georgia

38007 Tbilisi
T/F +995 32 536459
info@wilo.ge

Macedonia

1000 Skopje
T/F +389 2122058
valerij.vojneski@wilo.com.mk

Moldova

2012 Chisinau
T/F +373 22 223501
sergiu.zagurean@wilo.md

Tajikistan

734025 Dushanbe
T +992 372 316275
info@wilo.tj

Uzbekistan

700029 Taschkent
T/F +998 71 1206774
wilo.uz@online.ru

März 2005



WILO AG
Nortkirchenstraße 100
44263 Dortmund
T 0231 4102-0
F 0231 4102-7363
wilo@wilo.de
www.wilo.de

Wilo Vertriebsbüros

G1 Nord:

WILO AG
Vertriebsbüro Hamburg
Sinstorfer Kirchweg 74–92
21077 Hamburg
T 040 5559490
F 040 55594949

G2 Ost:

WILO AG
Vertriebsbüro Berlin
Juliusstraße 52–53
12051 Berlin-Neukölln
T 030 6289370
F 030 62893770

G3 Sachsen/Thüringen:

WILO AG
Vertriebsbüro Dresden
Frankenring 8
01723 Kesselsdorf
T 035204 7050
F 035204 70570

G4 Südost:

WILO AG
Vertriebsbüro München
Landshuter Straße 20
85716 Unterschleißheim
T 089 4200090
F 089 42000944

G5 Südwest:

WILO AG
Vertriebsbüro Stuttgart
Hertichstraße 10
71229 Leonberg
T 07152 94710
F 07152 947141

G6 Rhein-Main:

WILO AG
Vertriebsbüro Frankfurt
An den drei Hasen 31
61440 Oberursel/Ts.
T 06171 70460
F 06171 704665

G7 West:

WILO AG
Vertriebsbüro Düsseldorf
Hans-Sachs-Straße 4
40721 Hilden
T 02103 90920
F 02103 909215

G8 Nordwest:

WILO AG
Vertriebsbüro Hannover
Ahrensburger Straße 1
30659 Hannover-Lahe
T 0511 438840
F 0511 4388444

Zentrale Auftragsbearbeitung für den Fachgroßhandel

WILO AG
Auftragsbearbeitung
Nortkirchenstraße 100
44263 Dortmund
T 0231 4102-0
F 0231 4102-7555

Wilo-Kompetenz-Team

- Antworten auf alle Fragen rund um das Produkt, Lieferzeiten, Versand, Verkaufspreise
- Abwicklung Ihrer Aufträge
- Ersatzteilbestellungen – mit 24-Stunden-Lieferzeit für alle gängigen Ersatzteile
- Versand von Informationsmaterial

T 01805 R•U•F•W•I•L•O*
7•8•3•9•4•5•6*
F 0231 4102-7666

**Werktags erreichbar
von 7–18 Uhr**

Wilo Kundendienst

WILO AG
Wilo-Service-Center
Nortkirchenstraße 100
44263 Dortmund

- Kundendienststeuerung
- Wartung und Inbetriebnahme
- Werksreparaturen
- Ersatzteilberatung

T 01805 W•I•L•O•K•D*
9•4•5•6•5•3*
0231 4102-7900
F 0231 4102-7126

**Werktags erreichbar
von 7–18 Uhr,
ansonsten elektronische Bereit-
schaft mit Rückruf-Garantie!**

Wilo International

Österreich

Zentrale Wien
WILO Handelsgesellschaft mbH
Eitnergasse 13
1230 Wien
T +43 1 25062-0
F +43 1 25062-15

Vertriebsbüro Salzburg
Gnigler Straße 56
5020 Salzburg
T +43 662 8716410
F +43 662 878470

Vertriebsbüro Oberösterreich
Trattnachtalstraße 7
4710 Grieskirchen
T +43 7248 65051
F +43 7248 65054

Schweiz

EMB Pumpen AG
Gerstenweg 7
4310 Rheinfelden
T +41 61 8368020
F +41 61 8368021

Standorte weiterer Tochtergesellschaften

Belarus, Belgien, Bulgarien, China, Dänemark, Finnland, Frankreich, Griechenland, Großbritannien, Irland, Italien, Kanada, Kasachstan, Korea, Libanon, Litauen, Lettland, Niederlande, Norwegen, Polen, Rumänien, Russland, Schweden, Serbien & Montenegro, Slowakei, Slowenien, Spanien, Tschechien, Türkei, Ukraine, Ungarn

Die Adressen finden Sie unter
www.wilo.de oder
www.wilo.com

Stand März 2005
* 12 Cent pro Minute