

Wilo-DrainLift XS-F

D Einbau- und Betriebsanleitung

GB Installation and operating instructions

F Notice de montage et de mise en service

CZ Návod k montáži a obsluze

GR Οδηγίες εγκατάστασης και λειτουργίας

RUS Инструкция по монтажу и эксплуатации

D	Einbau- und Betriebsanleitung	3
GB	Installation and operating instructions	19
F	Notice de montage et de mise en service	35
CZ	Návod k montáži a obsluze	51
GR	Οδηγίες εγκατάστασης και λειτουργίας	67
RUS	Инструкция по монтажу и эксплуатации	83

1 Введение

Информация об этом документе

Инструкция по монтажу и эксплуатации – неотъемлемая часть прибора. Поэтому ее всегда следует держать рядом с прибором. Точное соблюдение данной инструкции является условием использования устройства по назначению и корректного управления его работой.

Инструкция по монтажу и эксплуатации соответствует исполнению прибора и нормам техники безопасности, положенным в его основу на момент печати инструкции

2 Техника безопасности

Данная инструкция содержит основополагающие рекомендации, которые необходимо соблюдать при монтаже и эксплуатации. Кроме того, данная инструкция необходима монтажникам для осуществления монтажа и ввода в эксплуатацию, а также для пользователя. Необходимо не только соблюдать общие требования по технике безопасности, приведенные в данном разделе, но и специальные требования по технике безопасности.

2.1 Обозначение указаний в инструкции по эксплуатации



Символы:

Общий символ опасности



Опасность поражения электрическим током



ПОЛЕЗНОЕ УКАЗАНИЕ

Предупреждающие символы:

ОПАСНО!

Чрезвычайно опасная ситуация.

Несоблюдение приводит к смерти или тяжелым травмам.

ОСТОРОЖНО!

Пользователь может получить (тяжелые) травмы. Символ «Осторожно» указывает на вероятность получения (тяжелых) травм при несоблюдении указания.

ВНИМАНИЕ!

Существует опасность повреждения насоса/установки. «Внимание» указывает на возможное повреждение оборудования при несоблюдении указания.

УКАЗАНИЕ: Полезное указание по использованию изделия. Оно также указывает на возможные сложности.

2.2 Квалификация персонала

Персонал, выполняющий монтаж, должен иметь соответствующую квалификацию для выполнения работ.

2.3 Опасности при несоблюдении рекомендаций по технике безопасности

Несоблюдение предписаний по технике безопасности может нанести ущерб персоналу и насосу/установке. Несоблюдение предписаний по технике безопасности может привести к потере права на предъявление претензий. Несоблюдение предписаний по технике безопасности может, в частности, иметь следующие последствия:

- отказ важных функций насоса/установки;
- Нарушение работы насоса/установки после выполнения работ по техобслуживанию и ремонту в соответствии с предписанной технологией;
- механические травмы персонала и поражение электрическим током, механических и бактериологических воздействий;
- материальный ущерб.

2.4 Рекомендации по технике безопасности для пользователя

Необходимо соблюдать существующие предписания для предотвращения несчастных случаев.

Следует исключить риск получения удара электрическим током. Следует учесть предписания местных или общих нормативных документов (например, МЭК, VDE и т.д.), а также местных предприятий энергоснабжения.

2.5 Рекомендации по технике безопасности при проверке и монтаже

Пользователь должен обеспечить, чтобы все проверки и монтажные работы выполнялись имеющим допуск квалифицированным персоналом, который должен внимательно изучить инструкцию по монтажу и эксплуатации. Все работы на насосе/установке можно выполнять только после их отключения.

2.6 Самовольное изменение конструкции и изготовление запасных частей

Внесение изменений в конструкцию насоса/установки допускается только по договоренности с изготовителем. Фирменные запасные части и разрешенные изготовителем принадлежности гарантируют безопасную работу. При использовании других запасных частей изготовитель не несет ответственности за последствия.

2.7 Недопустимые способы эксплуатации

Эксплуатационная надежность поставляемого насоса/установки гарантируется только в случае использования по назначению в соответствии с разделом 4 инструкции по монтажу и эксплуатации. Ни при каких обстоятельствах не допускается выход за рамки предельных значений выход за рамки предельных значений, указанных в каталоге/спецификации, в сторону превышения или занижения.

3 Транспортировка и промежуточное хранение

Сразу же после получения изделия необходимо выполнить следующие действия.

- Убедиться в отсутствии повреждений при транспортировке.
- В случае выявления повреждений при транспортировке уведомить в отведенные сроки и в установленном порядке транспортную компанию.



ВНИМАНИЕ! Опасность повреждения оборудования!

Неадекватная транспортировка и неправильное промежуточное хранение могут привести к повреждению изделия.

- При транспортировке и промежуточном хранении необходимо защищать оборудование от воздействия влаги и механических повреждений.
- Установка устойчива к воздействию мороза до -20°C при хранении в сухом состоянии. При смонтированной установке не допускается замерзание остатков воды в резервуаре.

4 Область применения

DrainLift XS-F представляет собой готовую к подключению установку для отвода сточных вод, содержащих фекалии, для ограниченного использования (согласно DIN 1986-100 и DIN EN 12050-3) с прямым подключением к унитазу, монтируемому за наружной стеной здания. Установка соответствует всем требованиям для монтажа за наружной стеной здания, особенно в таких местах, где при проведении перепланировки или реконструкции жилых помещений необходима установка унитаза или душа в подвальном или полуподвальном помещении. Поступающие фекалии и туалетная бумага подаются насосом в сборные трубопроводы, предоставляемые заказчиком. Установка служит для удаления сточных вод отдельного унитаза и дополнительно от одного умывальника, одного душа или одного биде, загрязненные сточные воды которых не могут отводиться в канализацию за счет естественного перепада высот или для удаления загрязненных сточных вод, образующихся ниже уровня обратного подпора канализации.

- Все подключенные точки отведения воды должны находиться в одном помещении с установкой (ограниченное использование установки водоотведения).
- Контур пользователя должен быть небольшим и содержать еще один унитаз, расположенный выше уровня обратного подпора канализации.
- Согласно требованиям DIN EN 12050-3 подключение дополнительных источников сточных вод, таких как стиральная машина, посудомоечная машина или ванна, не допускается.
- Установка должна эксплуатироваться со смывным бачком с объемом смывной воды не менее 6 л. При объеме смывной воды менее 6 л, например, при использовании кнопки экономии воды, безотказная работа установки не гарантируется.
- Ввод сточных вод из бытового помещения должен осуществляться согласно требованиям EN 12056-1.

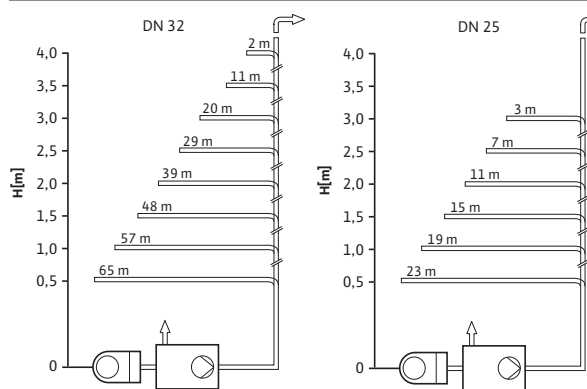


ВНИМАНИЕ! Опасность повреждения оборудования!

Попадание недопустимых материалов может привести к повреждению изделия.

- Для установок ограниченного использования не допускается попадание предметов санитарии и гигиены, бумажных полотенец, влажной туалетной бумаги, остатков пищи, растворителей, химикатов, жиров и т.п.
- Никогда не следует допускать попадания в установку твердых и волокнистых материалов, смол, песка, цемента, золы, грубой бумаги, осколков, мусора, отходов разделки мяса и рыбы, жиров, масел и воды плавательных бассейнов.

Рис. 1. Предельные значения



Скорость потока в напорном трубопроводе должна составлять не менее 0,7 м/с. Для надежной эксплуатации не допускается превышение максимальной допустимой геодезической высоты подачи, равной 4 м вод. ст. На рис. 1 показаны обусловленные максимальной высотой подачи предельные значения и расстояния подачи (максимальная длина напорных трубопроводов DN 32 / DN 25) в зависимости от поперечного сечения трубопровода. Для оптимальной эксплуатации необходимо сначала проложить напорный трубопровод как можно ближе к вертикальному направлению, а затем по возможности горизонтально (предусмотрены 2 отвода под углом 90° и встроенный обратный клапан).

При установке согласно инструкции и при использовании по назначению прибор соответствует требованиям безопасности директивы ЕС 89/336 EWG (электромагнитная совместимость) и может использоваться в бытовых помещениях с подключением к коммунальной сети электроснабжения.

Применение по назначению также предусматривает соблюдение данной инструкции.

Любое другое применение считается применением не по назначению.

5 Характеристики изделия

5.1 Шифр

Пример:	DrainLift XS-F
DrainLift	Установка водоотведения
XS	Указание типоразмера
-F	Front-wall (для монтажа за наружной стеной здания)

5.2 Технические характеристики

Напряжение источника питания	[В]	1~230, ± 10 %,
Потребляемая мощность P1	[кВт]	0,4
Номинальный ток	[А]	1,8
Частота сети	[Гц]	50
Класс защиты		IP 24
Частота вращения	[об./мин.]	2610
Режим эксплуатации		S 3 30% (эксплуатация 3 мин., перерыв 7 мин.)
Общая высота подачи, макс.	[м. вод. ст.]	См. фирменную табличку
макс. допустимая геодезическая высота подачи	[м. вод. ст.]	4
Расход, макс.	[л/час]	См. фирменную табличку
Макс. температура перекачиваемой среды	[°C]	35
Емкость брутто	[л]	7,9
Размеры с учетом обратного клапана (ШxГxВ)	[мм]	515x168x410
Вес	[кг]	6,5
Напорный патрубок	[DN]	32 (Наружный диаметр 40)
Подводящие патрубки	[DN]	50, 100
Удаление воздуха	[DN]	50

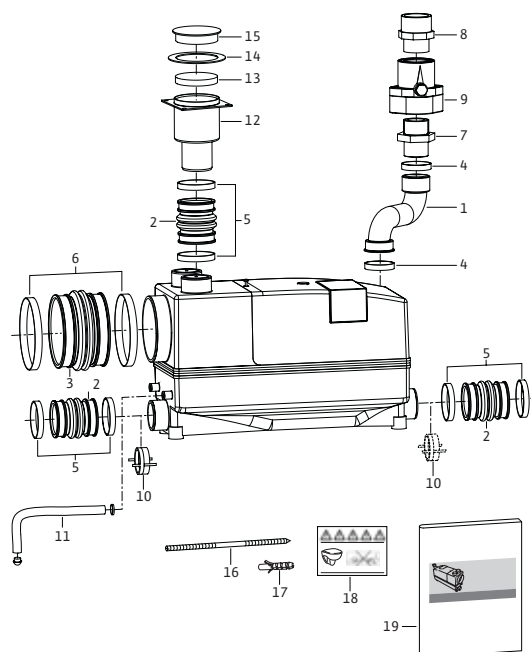
CE	
WILO AG Dortmund Nortkirchenstr. 100, 44263 Dortmund	
07	
EN 12050-3	
Установка отведения сточных вод, содержащих фекалии, для ограниченного использования DN 25	
Производительность отведения	- см. паспортную табличку
Уровень шума	< 70 дБ(А)
Защита от коррозии	- коррозионностойкие материалы: нержавеющая сталь / композитные материалы

При заказе запасных частей необходимо указывать все данные фирменной таблички установки.

5.3 Объем поставки

Установка DrainLift XS-F в комплекте, со встроенной системой сигнализации и беспотенциальным контактом, с установленной штепсельной вилкой.

Рис. 2. Объем поставки



1	Выходной отвод напорного патрубка DN 32, 1 шт.
2	Манжеты DN 50, 3 шт.
3	Манжета DN 100, 1 шт.
4	Хомуты 32–50, 2 шт.
5	Хомуты 40–60, 6 шт.
6	Хомуты 100–120, 2 шт.
7	Переходная втулка 40 x 1 ¼", 1 шт.
8	Переходная втулка 40/50 x 1 ¼", 1 шт.
9	Обратный клапан 1 ¼" для напорного трубопровода, 1 шт.
10	Обратный клапан для подводящего трубопровода DN 50, 1 шт.
11	Сливной шланг 600 мм с заглушкой и хомутом, 1 шт.
12	Вентиляционная насадка, 1 шт.
13	Фильтр с активированным углем, 1 шт.
14	Компенсирующая диафрагма, 1 шт.
15	Вентиляционная решетка, 1 шт.
16	Винт-шуруп M8x200, 1 шт.
17	Дюбель S10, 1 шт.
18	Наклейка «Недопустимые материалы», 1 шт.
19	Инструкция по монтажу и эксплуатации, 1 шт.

5.4 Принадлежности

Принадлежности следует заказывать отдельно.

- Люк для технического обслуживания
 - Запорная задвижка 1 ¼"
 - Прибор управления с аварийной сигнализацией KAS
 - Прибор управления с аварийной сигнализацией DrainAlarm 2
- Подробный перечень и описание см. в каталоге/прейскуранте.

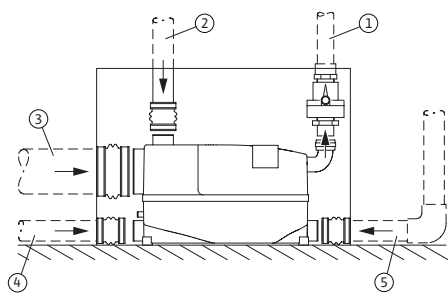
6 Описание и функции

6.1 Описание установки

Автоматическая малогабаритная напорная установка для водоотведения (рис. 3) в комплекте со всеми необходимыми устройствами переключения и управления, обратным клапаном, фильтром с активированным углем и эластичным напорным патрубком, имеющая возможность подключения одного унитаза, двух дополнительных источников сточных вод и одного вентиляционного трубопровода. Малогабаритная напорная установка для водоотведения DrainLift XS-F подключается непосредственно к отводному колену унитаза, монтируемого за наружной стеной здания.

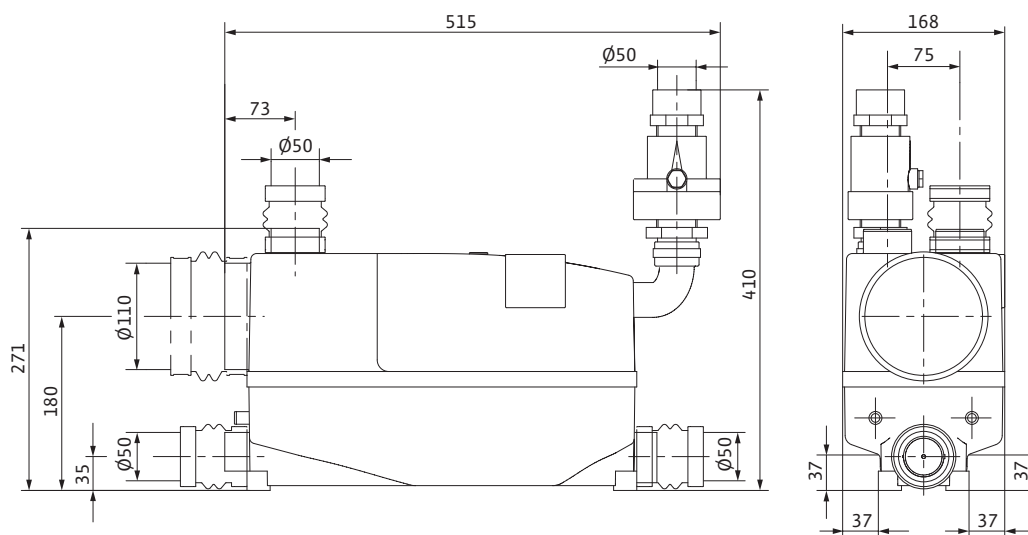
Непосредственное подключение к унитазу, а также места подключения дополнительных источников сточных вод расположены на торцах установки, а два вентиляционных патрубка — на верхней стороне резервуара. Перекачиваемая среда выводится через гибкий напорный патрубок с возможностью поворота. Удаление воздуха осуществляется через входящий в комплект фильтр с активированным углем (для устранения запаха) в помещение, в котором находится установка, или по вентиляционному трубопроводу через крышу без образования запаха.

Рис. 3. Подключения



1	Напорный трубопровод
2	Вентиляционный трубопровод
3	Подводящий патрубок от унитаза, монтируемого за наружной стеной здания, высокотемпературная труба (НТ) DN 100
4	Подводящий трубопровод от душа или биде
5	Подводящий трубопровод от умывальника

Размеры



6.2 Принцип работы

Установка DrainLift XS-F снабжена устройством переключения по уровню, которое включает насос в зависимости от уровня воды. Отключение происходит автоматически после жестко заданного времени работы.

Обмотка мотора снабжена защитой от перегрузки, которая автоматически отключает мотор при чрезмерной нагрузке и снова автоматически включает его после охлаждения.

Своевременная сигнализация нарушения работы осуществляется при помощи встроенного энергонезависимого устройства аварийной сигнализации (зуммера). Дальнейшая передача этого сигнала может осуществляться при помощи дополнительного беспотенциального контакта (5 A/250 В), установленного на электрической плате.

7 Монтаж и электроподключение

**ОПАСНО! Опасно для жизни!**

Неправильная установка и неправильное электрическое подключение могут представлять опасность для жизни.

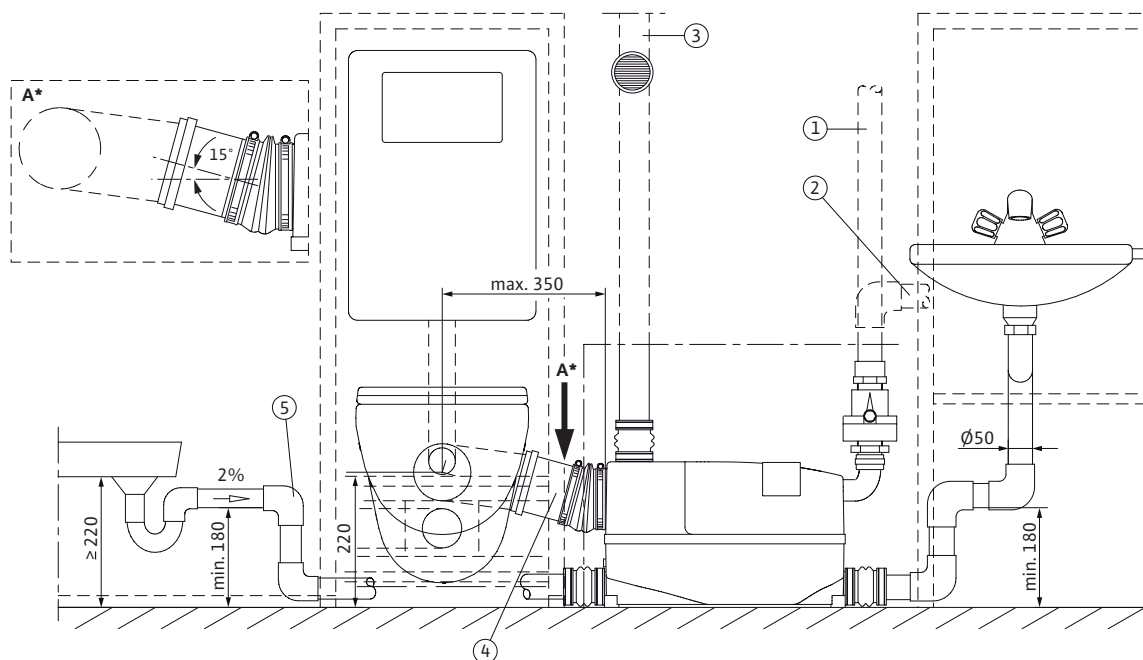
- Установка и электрическое подключение должны выполняться только специалистами с соблюдением действующих предписаний.
- Необходимо соблюдать правила техники безопасности.

7.1 Подготовка к монтажу

Установка DrainLift XS-F предназначена для настенного монтажа (рис. 4). Установка встроена непосредственно вблизи унитаза, монтируемого за наружной стеной здания.

- Установка должна располагаться в помещении, защищенном от замерзания.
- Место установки должно иметь плоскую горизонтальную поверхность.
- После монтажа необходимо сохранить возможность доступа к установке водоотведения и ее электрическому подключению (сетевому штекеру) для проведения работ по техническому обслуживанию.

Рис. 4. Монтаж за наружной стеной здания

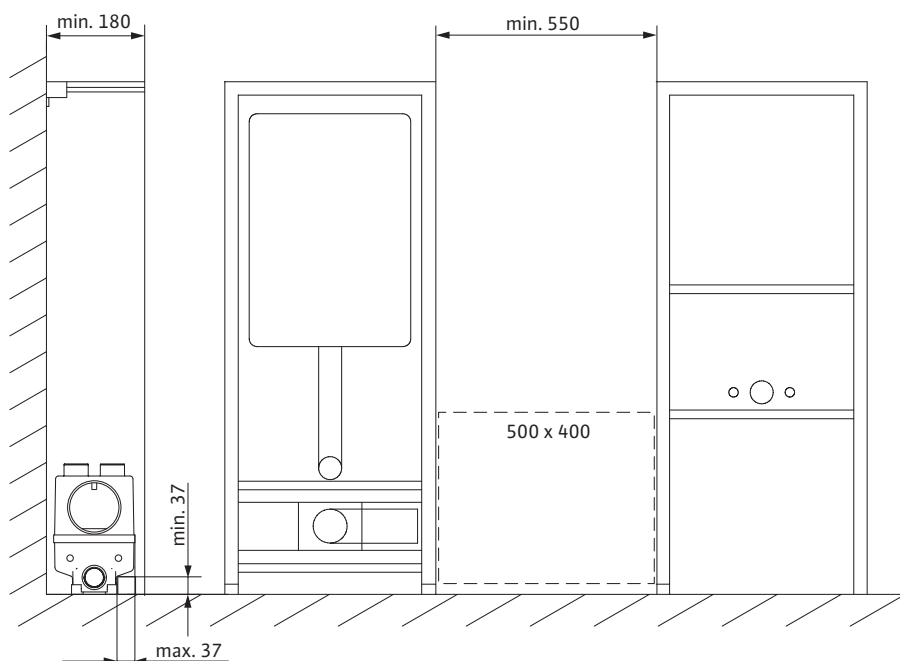


7.1.1 Модули для монтажа за наружной стеной здания

Установка DrainLift XS-F может использоваться со всеми стандартными системами для монтажа за наружной стеной здания. Основные условия монтажа оборудования с установкой показаны на рис. 5. Для обеспечения доступа к установке необходимо предусмотреть люк для технического обслуживания размером не менее 500 x 400 мм. Монтажный комплект для установки люка для технического обслуживания поставляется в качестве принадлежности.

Если при глубине наружной стены 200 мм выполняется размещение нескольких модулей при помощи напольной направляющей размером более 37 x 37 мм, при необходимости следует монтировать установку на плите для компенсации высоты. Плита не должна иметь слишком большую толщину, чтобы обеспечивался достаточный перепад высоты сливного трубопровода чаши унитаза. Душевая кабина также должна быть установлена выше на толщину плиты.

Рис. 5. Модули для монтажа за наружной стеной здания



7.1.2 Подводящие патрубки

Подключение унитаза (рис. 4, поз. 4) выполняется непосредственно при помощи сливного отвода настенного монтажа и отвода высокотемпературной трубы (НТ) DN 100 под углом 15° и может осуществляться как справа, так и слева от чаши унитаза.



ВНИМАНИЕ! Опасность повреждения оборудования!

Опасность повреждения вследствие неправильного монтажа.

Расстояние от середины унитаза, монтируемого за наружной стеной здания, до установки не должно превышать 350 мм; в противном случае возможно нарушение работы установки.

Не допускается использование дополнительных соединительных труб между сливным отводом унитаза и установкой.

Середина слива унитаза должна располагаться на 220 мм выше поверхности монтажа установки.

Помимо подключения унитаза, монтируемого за наружной стеной здания, допускается подключение умывальника, душевой кабины и биде; другие подключения недопустимы.

Для дополнительных подключений резервуар снабжен патрубками для подключения высокотемпературных труб НТ DN 50, расположенными ниже на торцевых сторонах, а также двумя соединительными патрубками на верхней стороне резервуара.

Входящие в комплект эластичные соединительные манжеты для подключения сливных трубопроводов облегчают монтаж; их установка необходима из соображений шумозащиты.

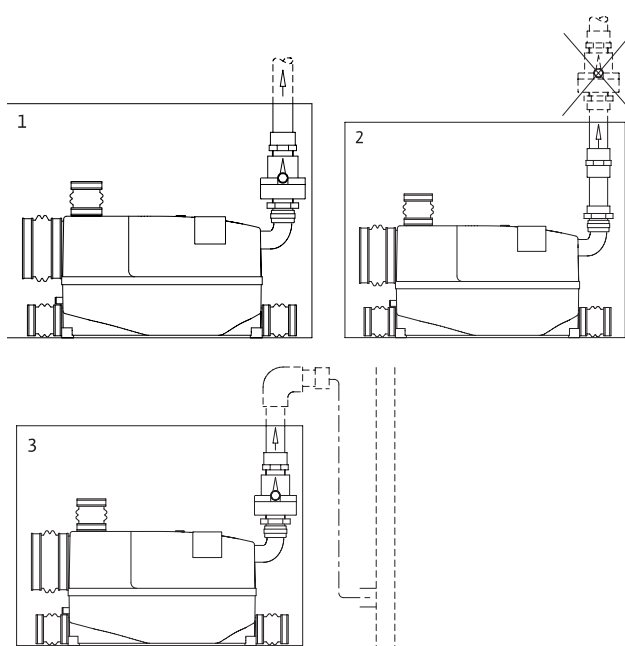
На подводящих трубопроводах от душевой кабины и умывальника следует предусмотреть специальные изгибы (рис. 4, поз. 5), расположенные как можно ближе к установке, если эти трубопроводы подключены к патрубкам в нижней части торцевой стороны установки. Эти изгибы должны иметь высоту не менее 180 мм между нижней стенкой трубы и поверхностью монтажа установки, чтобы предотвратить обратный поток сточной воды, содержащей фекалии, в подводящий трубопровод.

Проведение монтажа установки водоотведения до обшивки рамы облегчает монтаж и проверку подключений.

7.1.3 Напорный трубопровод

Напорный трубопровод, предоставляемый заказчиком (рис. 4, поз. 1) DN 25 или DN32 (минимальный диаметр в свету 28 мм) подключается к патрубку напорного слива установки при помощи S-образного выходного отвода. Допустимые материалы напорных трубопроводов сточных вод — ПВХ, полипропилен и полиэтилен высокой плотности.

Рис. 6. Подключение напорного трубопровода



Напорный трубопровод должен быть проложен без падения высоты. Если в соответствии с местными условиями необходимо проложить этот трубопровод к точке подключения с падением высоты, начиная от верхней точки необходимо установить трубопровод большего диаметра, чтобы избежать подъемного действия и связанных с ним нарушений работы (рис. 4, поз. 2 и рис. 6-3).

Обратный клапан 1 ¼" следует установить при помощи переходной втулки 40 x 1 ¼" непосредственно на S-образном выходном отводе напорного патрубка, чтобы свести к минимуму объем жидкости, поступающей назад после отключения насоса и обеспечить доступ к клапану при проведении работ по техническому обслуживанию (рис. 6-1).

7.1.4 Вентиляция резервуара



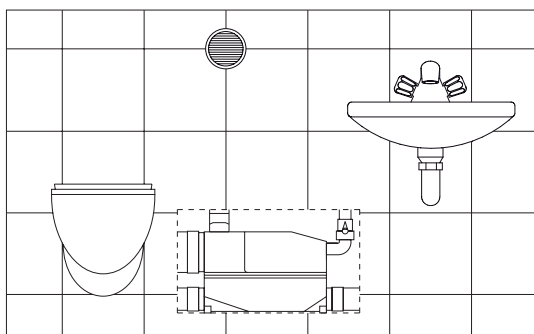
ВНИМАНИЕ! Опасность повреждения оборудования!

Опасность повреждения вследствие неправильного монтажа.

Неправильный монтаж вентиляции резервуара приводит к нарушению работы установки.

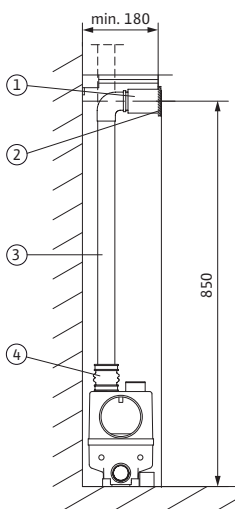
Вентиляция резервуара необходима для работы установки.

Рис. 7. Вентиляция резервуара



Вентиляционная насадка может быть расположена так, как показано на рис. 4, поз. 3 и на рис. 7. Вентиляционная насадка также может быть выведена вверх или вбок через переднюю стенку.

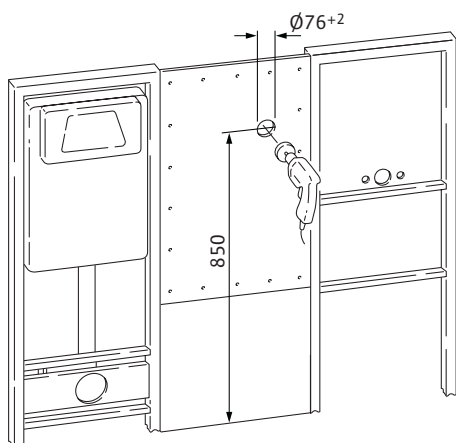
Рис. 8. Монтаж вентиляции резервуара



Вентиляция резервуара (рис. 8) осуществляется при помощи трубопровода из высокотемпературных труб НТ DN 50, предоставляемого заказчиком, соединяющего вентиляционную насадку (входит в комплект поставки) или вентиляционный трубопровод, выходящий через крышу, с установкой. В комплект поставки установки входит фильтр с активированным углем, который устраняет запахи при использовании вентиляционной насадки. Перед монтажом необходимо снять пленку. Для смены фильтра с активированным углем необходимо снять только закрепленную снаружи вентиляционную решетку.

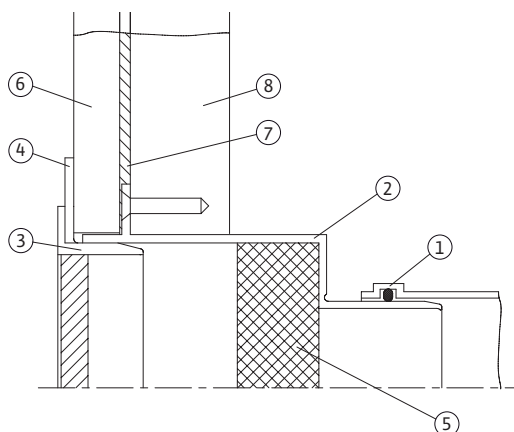
1	Вентиляционная насадка с фильтром с активированным углем
2	Вентиляционная решетка
3	Вентиляционный трубопровод (высокотемпературные трубы НТ) DN 50
4	Соединительная манжета DN 50

Рис. 9. Отверстие для вентиляционной насадки



На рис. 9 показано, как просверлить отверстие $\varnothing 76$ мм для монтажа вентиляционной насадки.

Рис. 10. Вентиляционная насадка



На рис. 10 показано поперечное сечение готового настенного монтажа в области вентиляционной насадки. Если вентиляция осуществляется через крышу, вентиляционная насадка и фильтр с активированным углем не требуются.

1	Муфта высокотемпературного трубопровода HT DN 50
2	Вентиляционная насадка
3	Вентиляционная решетка
4	Компенсирующая диафрагма
5	Фильтр с активированным углем
6	Плитка
7	Плиточный клей
8	Влагостойкая панель

7.2 Электрическое подключение



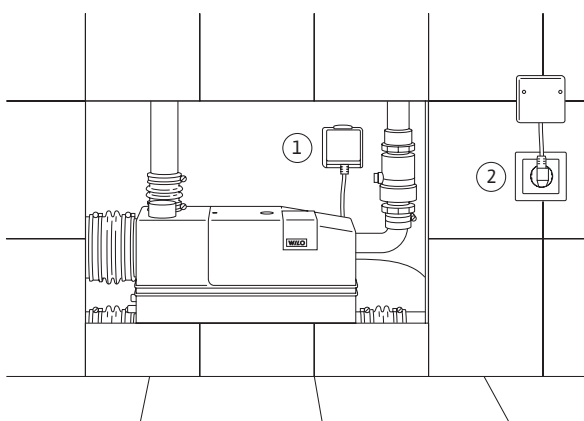
ОПАСНО! Опасно для жизни!

При неправильном электрическом подключении существует опасность для жизни вследствие поражения электрическим током.

- Электрическое подключение может выполняться только электриком, имеющим допуск.
- При установке в ванной комнате и душевой необходимо соблюдать соответствующие действующие местные предписания [например, нормативы VDE 0100 часть 701 в Германии].
Установка полностью оснащена и готова к подключению посредством штекерного разъема, и может подключаться только к соответствующей стандарту розетке с защитным контактом.
- Вид тока и напряжение подключения к сети должны соответствовать данным на фирменной табличке.
- Сетевые предохранители: 10 А, инерционные.
- Необходимо выполнить заземление установки в соответствии с предписаниями.

7.2.1 Подключение к сети

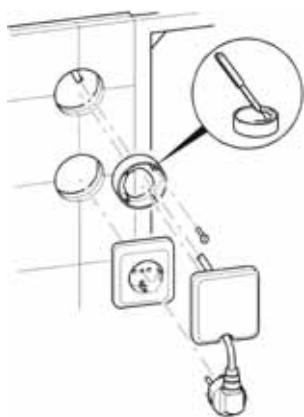
Рис. 11. Расположение розетки с защитным контактом



Возможны два варианта расположения розетки.

- | | |
|---|---|
| 1 | Установка внутри настенного монтажа, расположение розетки за крышкой люка для технического обслуживания (рис. 11, поз. 1). Для квитирования аварийной сигнализации путем отключения штепсельной вилки необходимо открыть люк для технического обслуживания. |
| 2 | Установка розетки снаружи настенного монтажа вблизи люка для технического обслуживания (рис. 11, поз. 2). Для квитирования аварийной сигнализации или отключения в случае неисправности имеется непосредственный доступ к штепсельной вилке. |

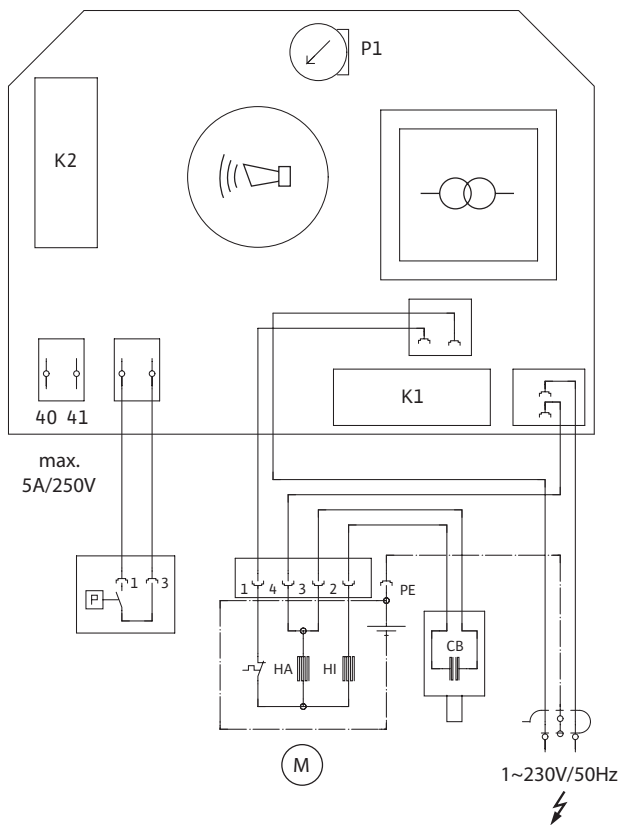
Рис. 12. Установка розетки с защитным контактом



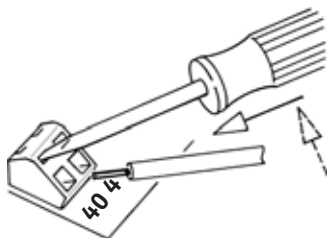
Для установки снаружи настенного монтажа необходима розетка для скрытого монтажа в полую стену с вырезанным основанием (рис. 12). В качестве крышки может использоваться стандартная розетка для подключения электроплиты любого производителя. После удаления вставки розетки для подключения электроплиты открытая розетка обеспечивает вывод штепсельной вилки через стену для начального монтажа и проведения технического обслуживания.

7.2.2 Беспотенциальный контакт

Рис. 13. Схема подключения



Для передачи аварийной сигнализации на плате мотора установки (рис. 13) имеется беспотенциальный замыкающий контакт сигнализации неисправности: клеммы 40 / 41
Максимальная нагрузка на контакт: 5 A/250 V.

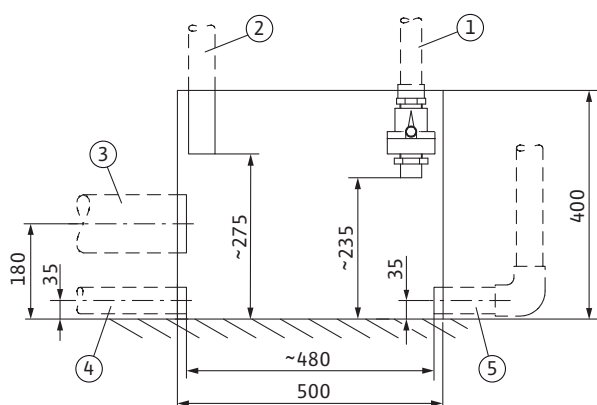


Указание по работе с безвинтовыми клеммами. Откройте клеммы при помощи отвертки и вставьте кабель в нижнее отверстие. К одной клемме может быть подключен только один провод.

7.3 Монтаж

Перед началом монтажа необходимо проверить объем поставки установки и местные условия монтажа.

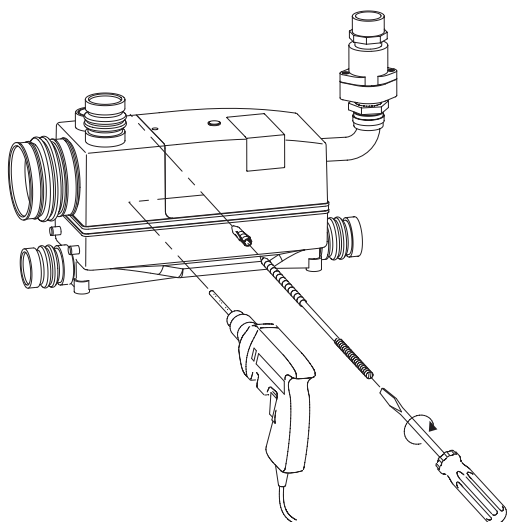
Рис. 14. Предварительный монтаж соединений



В подготовленном помещении для монтажа установки следует смонтировать подводящие трубопроводы и напорный трубопровод согласно приведенной схеме (рис. 14). При монтаже установки справа от унитаза следует для монтажа трубопроводов использовать зеркальное отражение схемы.

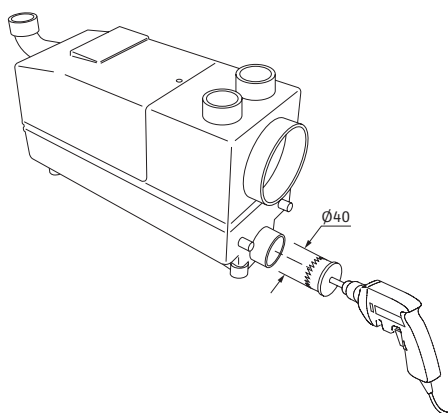
1	Напорный трубопровод
2	Вентиляционный трубопровод
3	Подводящий патрубок унитаза, монтируемого за наружной стеной здания
4	Подводящий трубопровод от душа или биде
5	Подводящий трубопровод от умывальника

Рис. 15. Защита от действия подъемной силы



Установка DrainLift XS-F не должна подвергаться затоплению, поэтому место установки необходимо защитить от затопления. Согласно требованиям нормативов EN12050-3 установки для отведения сточных вод, содержащих фекалии, должны быть защищены от действия подъемной силы (рис. 15). Следует установить установку на месте монтажа и выровнять ее в соответствии с расположением подключаемых трубопроводов. Длинным сверлом (не бетону ϕ 10 мм непосредственно над резервуаром (не над съемной крышкой!)) сделать отметку на стене таким образом, чтобы установленный затем в этом месте винт-шуруп касался резервуара или был расположен с небольшим зазором над резервуаром. После засверливания следует убрать установку через люк для технического обслуживания и окончательно просверлить отверстие. Затем необходимо вставить дюбель. Монтаж винта-шурупа следует выполнять только после монтажа установки.

Рис. 16. Подготовка соединительных патрубков установки

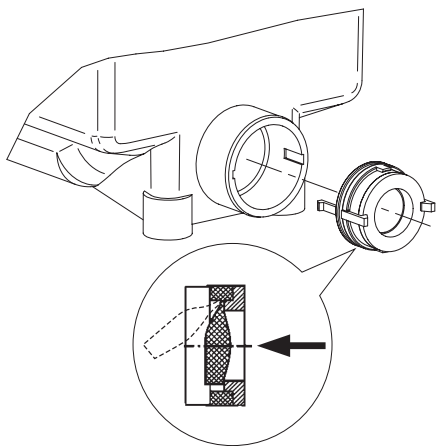


Соединительные патрубки для дополнительных санитарно-технических объектов помимо унитаза, монтируемого за наружной стеной здания (душевой кабины, умывальника и /или биде), а также вентиляционные патрубки необходимо открыть при помощи кольцевой пилы ϕ 40 мм (рис. 16). После этого следует удалить заусенцы с отверстий.



ВНИМАНИЕ! Опасность повреждения оборудования!
Необходимо удалить вырезанные круги; не допускается оставлять их в резервуаре.

Рис. 17. Обратный клапан ввода от душевой кабины (в Германии использование не допускается)



Входящий в объем поставки обратный клапан Ш 40 мм (рис. 17) вставить в нижнее входное отверстие подключения душевой кабины в направляющие пазы до фиксации.

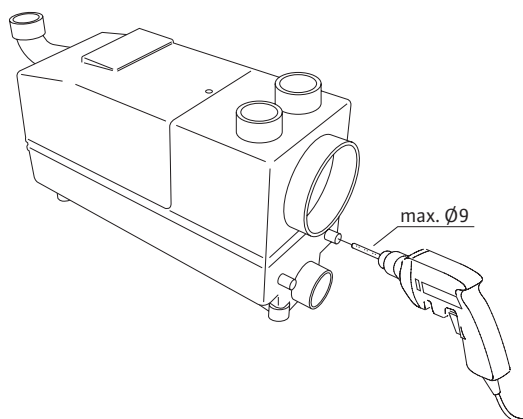


ВНИМАНИЕ! Опасность нарушения работы оборудования!

Неправильный монтаж клапана приводит к нарушению работы

- Шарнир клапана должен быть расположен наверху (проверить состояние при поставке)
- Клапан должен открываться внутрь резервуара.

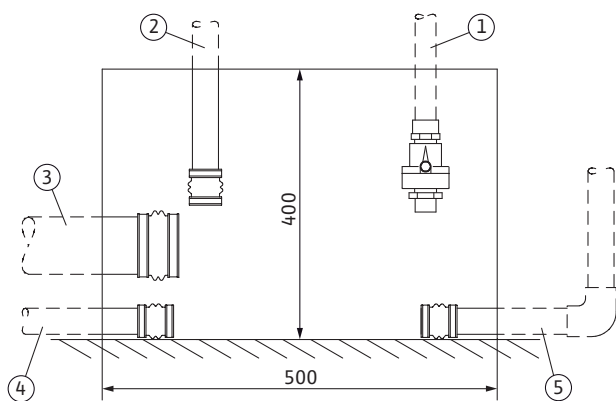
Рис. 18. Подключение аварийного слива



УКАЗАНИЕ.

Для облегчения аварийного слива накопившихся в резервуаре сточных вод можно подключить к резервуару прилагаемый шланг из ПВХ с заглушкой (рис. 23). Для этого необходимо просверлить отверстие в патрубке $\phi 13$, расположенном в нижней части резервуара, при помощи винтового сверла (макс. $\phi 9$ мм) (рис. 18). Надеть шланг и закрепить его хомутом (момент затяжки 1,5 Н·м). Следить за тем, чтобы сливное отверстие шланга было надежно закрыто заглушкой.

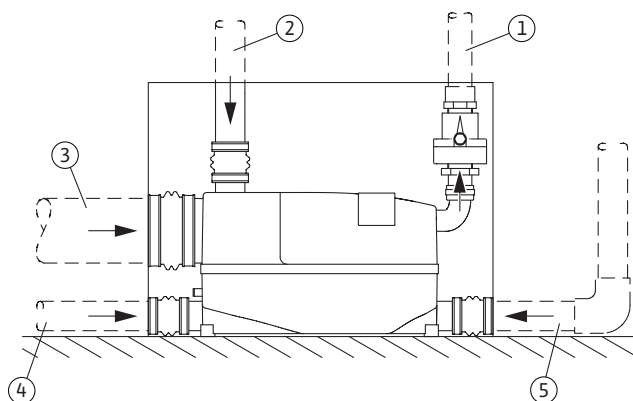
Рис. 19. Монтаж соединительных манжет



Перед монтажом установки необходимо закрепить соединительные манжеты DN 50 и DN 100 на подводящих трубопроводах при помощи хомутов (входят в объем поставки) (рис. 19).

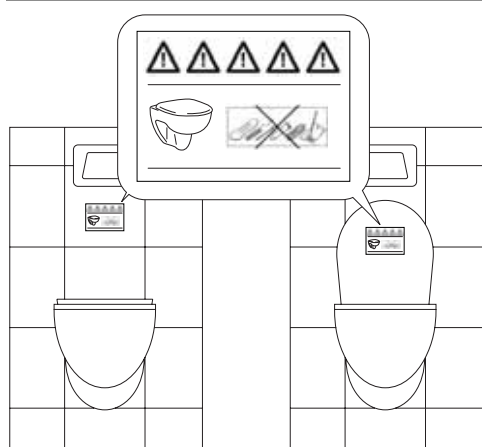
При этом необходимо следить за правильностью и герметичностью посадки.

Рис. 20. Монтаж установки



Установить установку на место монтажа, выровнять и установить винт-шуруп болт для защиты от действия подъемной силы. После этого закрепить соединительные манжеты на патрубках резервуара при помощи хомутов. Установить выходной отвод между напорным трубопроводом и напорным патрубком установки и закрепить при помощи хомутов (рис. 20). При выполнении всех соединений с использованием хомутов следить за надежной и герметичной посадкой.

Рис. 21. Недопустимые материалы



Прикрепить наклейку с указаниями в отношении недопустимых материалов (рис. 21). Входящую в комплект принадлежности наклейку с указаниями для пользователей (символическими обозначениями) прикрепить в месте хорошей видимости для пользователей туалета, например на крышке унитаза или на внутренней стороне крышки унитаза.



ВНИМАНИЕ! Опасность повреждения оборудования!
Попадание недопустимых материалов приводит к нарушению работы и повреждению изделия, и может привести к отказу в гарантийном обслуживании.

8 Ввод в эксплуатацию

- Вставить штепсельную вилку с защитным контактом в розетку.
- При первом вводе в эксплуатацию нажать 2 раза смыв туалета.
- Проверить герметичность всех соединений трубопроводов. При необходимости подтянуть хомуты.
- Смывной бак туалета настроить таким образом, чтобы объем смывной воды был не меньше 6 л.

Эксплуатация



УКАЗАНИЕ. После использования обычных мягких моющих средств несколько раз смыть воду, чтобы в установке не оставалось остатков моющего средства.



ВНИМАНИЕ! Опасность повреждения оборудования!

Опасность повреждения в результате ненадлежащего крепления чистящих средств длительного действия для унитаза.

Чистящие средства для унитаза должны быть надежно закреплены на унитазе, чтобы они не могли быть смыты водой в установку.

9 Техническое обслуживание и очистка

Работы по техническому обслуживанию и ремонту должны выполняться только квалифицированными специалистами.



ОСТОРОЖНО! Опасность инфекции!

При проведении работ по техническому обслуживанию следует надевать соответствующую защитную одежду (защитные перчатки), чтобы избежать возможной опасности воздействия инфекции.



ОПАСНО! Опасно для жизни!

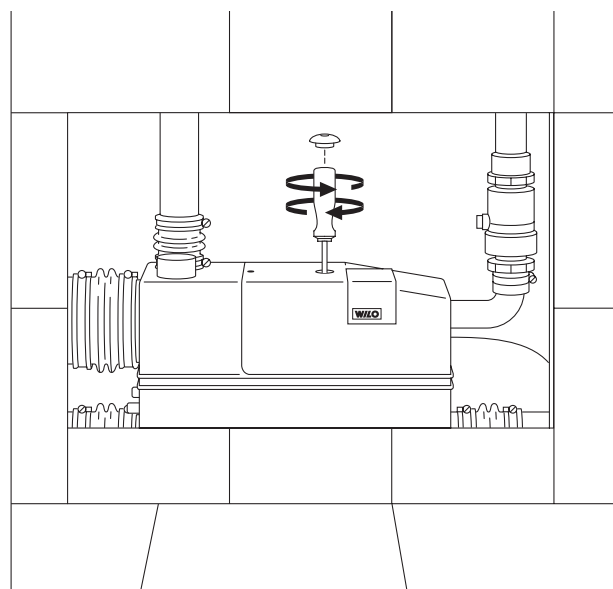
При проведении работ с электрооборудованием существует опасность поражения электрическим током.

- При проведении любых работ по техническому обслуживанию и ремонту необходимо отключить установку от источника электропитания и обеспечить защиту от несанкционированного включения.
- Вынуть штепсельную вилку из розетки!
- Работы с электрическими компонентами установки должны выполняться только квалифицированными электриками.
- При использовании по назначению установка DrainLift XS-F не требует частого технического обслуживания. Тем не менее необходимо проверять установку не реже одного раза в год.
- Проверить герметичность всех соединений.
- Проверить и заменить фильтр с активированным углем в вентиляционной насадке.

9.1 Устранение засорения при срабатывании аварийной сигнализации Перед проведением каких-либо работ с установкой необходимо вынуть штепсель из розетки.

- Снять крышку люка для технического обслуживания.
- Если насос вращается с трудом или заблокирован, его работа может быть восстановлена при помощи отвертки без дальнейшего демонтажа.

Рис. 22. Разблокирование вала мотора



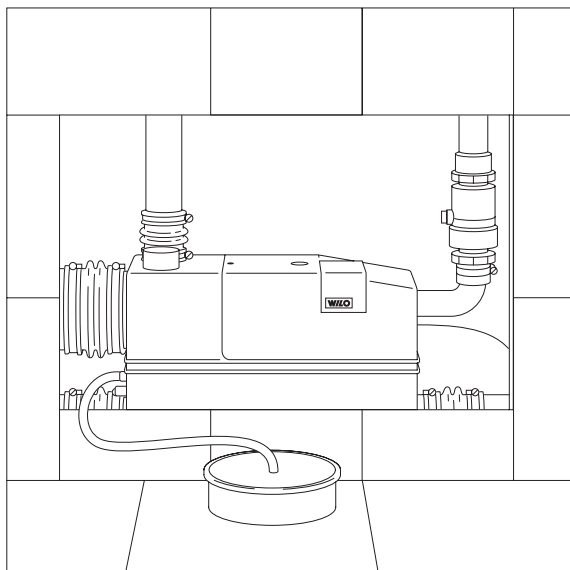
- Вынуть заглушку, установленную в средней части защитной крышки.
- Вставить длинную плоскую отвертку в отверстие в защитной крышке (рис. 22).
- Путем осторожного вращения найти шлиц в валу мотора и для устранения блокировки повернуть вал с усилием в обоих направлениях.
- Проверить работу насоса путем кратковременного подключения штепсельной вилки.
- Если насос не работает надлежащим образом, необходимо демонтировать узел насоса.

9.1.1 Демонтаж узла насоса

Аварийный слив

Перед дальнейшим демонтажом следует устранить обратный подпор воды в унитазе и установке. При помощи дрели (частота вращения > 2000 об./мин., вращение по часовой стрелке) и длинной насадки в виде отвертки можно привести насос в действие, используя шлиц вала мотора, и тем самым выполнить аварийный слив.

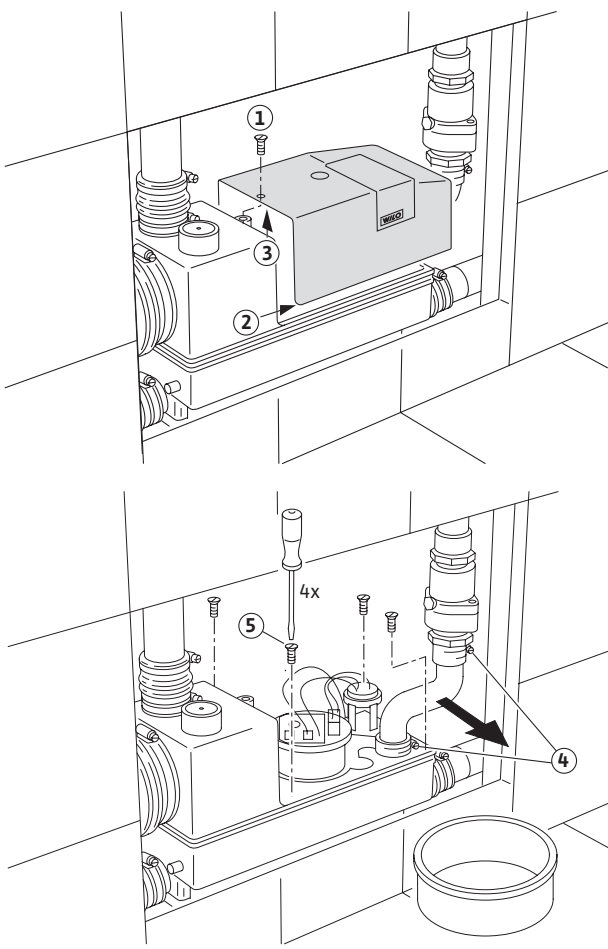
Рис. 23. Удаление воды из установки



Если при монтаже к резервуару был подключен прилагаемый шланг из ПВХ (рис. 18 / 23), остатки воды могут быть легко удалены в случае аварии. Для этого следует слить остатки воды через шланг в плоский сосуд. После этого снова следует закрыть шланг заглушкой.

При выполнении дальнейших работ резервуар остается установленным в стене. Необходимо демонтировать только узел насоса.

Рис. 24. Демонтаж узла насоса



- 1 Отвинтить винт защитной крышки.
- 2 Легко потянуть крышку в направлении напорного трубопровода до освобождения крепления.
- 3 Снять крышку, потянув ее вверх.
- 4 Ослабить хомуты выходного отвода напорного патрубка и снять выходной отвод.
- 5 Отвинтить четыре винта в углах узла насоса и снять узел насоса с резервуара.



- Удалить посторонние предметы из резервуара или из насоса через отверстие всасывания; при необходимости очистить детали и отверстие к реле давления, срабатывающему при засорении.
- Аккуратно выполнить монтаж установки в обратной последовательности.
ВНИМАНИЕ! Опасность повреждения оборудования!
Неправильный повторный монтаж может привести к повреждению изделия.
- **Перед повторной сборкой необходимо тщательно смазать уплотнительное кольцо, а также место посадки на резервуаре, например, вазелином.**
- **При повторном монтаже необходимо следить за правильной посадкой уплотнительного кольца на узле насоса.**
- Нажать на узел насоса рукой, чтобы установить его на месте посадки уплотнения, и плотно затянуть рукой винты (крест-накрест). **При этом сначала для обнаружения сформированной резьбы следует слегка поворачивать винты против часовой стрелки.**

9.2 Установка / замена фильтра с активированным углем

Фильтр с активированным углем (прилагается) необходимо установить, если удаление воздуха через крышу невозможно. Замена фильтра должна выполняться после неисправностей, сопровождающихся выходом воды через фильтр, и при появлении неприятного запаха, но не реже 1 раза в год.

- Для установки или замены следует снять вентиляционную решетку с корпуса вентиляционной насадки.
- Удалить старый фильтр, вставить новый фильтр (предварительно сняв пленку) в вентиляционную насадку до упора на место старого фильтра (рис. 8).
- По окончании снова установить вентиляционную решетку.

10 Неисправности, причины и способы устранения

Устранение неисправностей может выполняться только квалифицированными специалистами.

Неисправности	Причины	Способы устранения
Установка не запускается, вода остается в чаше унитаза.	Отключение электроэнергии.	Проверить сетевое напряжение.
	Неисправность предохранителей.	Заменить предохранители.
	Поврежден кабель питания от сети.	ВНИМАНИЕ! Специальный кабель может быть заменен только специалистом технического отдела или электриком.
	Перегрузка установки. Мотор отключен защитой от перегрузки.	После охлаждения происходит повторное включение установки; по возможности следует избегать перегрузки.
	Неисправен мотор.	Вызвать специалистов технического отдела для замены узла насоса.
	Рабочее колесо заблокировано.	См. пункт 9.1
Вода из унитаза уходит слишком медленно.	Засорение сифона унитаза. Засорение в передней части резервуара у подводящего патрубка унитаза.	Проверить объем смыва в смывном бачке унитаза и при необходимости установить объем 9 л или максимальный объем. Если в чаше унитаза остается не больше воды, чем обычно, смыть еще раз и при необходимости повторить до полного откачивания воды.
	Засорение отверстия всасывания насоса (слишком много бумаги и слишком мало воды).	См. пункт 9.1
	Высота подачи слишком велика.	Обратиться в технический отдел.
Частое включение установки после нормального цикла подачи.	Негерметичность клапана смывного бачка, постоянная подача воды в установку из унитаза.	Проверить клапан смывного бачка.
	Негерметичность или неисправность обратного клапана, после цикла откачивания вода попадает обратно в насос из напорного трубопровода.	Проверить обратный клапан. При отсутствии обратного подпора в чаше унитаза повторить смыв несколько раз с интервалом.
	Засорение в резервуаре перед насосом — вода откачивается с небольшими интервалами.	См. пункт 9.1
	Неисправность переключателя уровня установки.	Обратиться в технический отдел.
Повышенный уровень шума при работе.	Посторонние предметы в насосе.	См. пункт 9.1
Срабатывание звуковой сигнализации установки.	Слишком длительное время работы (засорение напорного трубопровода или отверстия всасывания насоса).	См. пункт 9.1
	Слишком высокий уровень воды в резервуаре (насос заблокирован или засорен).	См. пункт 9.1
	Слишком высокий уровень воды в резервуаре (неисправность переключателя уровня).	Обратиться в технический отдел.
Периодическое засорение, нет звука работы с подсосом воздуха.	Отсутствие гомогенизации перекачиваемой среды.	Обратиться в технический отдел.

Если устранить неисправность не удастся, следует обратиться в мастерскую по ремонту систем водоснабжения или в ближайший технический отдел или представительство компании Wilo.

11 Запчасти

Для заказа запасных частей следует обращаться к местным специалистам по обслуживанию систем водоснабжения и / или в технический отдел компании Wilo. Во избежание дополнительных уточнений и ошибочного заказа при каждом заказе следует указывать все данные, приведенные на фирменной табличке.

Возможны технические изменения !

D **EG – Konformitätserklärung**
GB ***EC – Declaration of conformity***
F ***Déclaration de conformité CEE***

Hiermit erklären wir, dass die Bauarten der Baureihe : **DrainLift XS-F**
Herewith, we declare that this product:
Par le présent, nous déclarons que cet agrégat :

in der gelieferten Ausführung folgenden einschlägigen Bestimmungen entspricht:
in its delivered state comply with the following relevant provisions:
est conforme aux dispositions suivants dont il relève:

Elektromagnetische Verträglichkeit – Richtlinie
Electromagnetic compatibility – directive
Compatibilité électromagnétique – directive

89/336/EWG

i.d.F./ as amended/ avec les amendements suivants:

91/263/EWG

92/31/EWG

93/68/EWG

Niederspannungsrichtlinie
Low voltage directive
Direction basse-tension

2006/95/EG

Bauproduktenrichtlinie
Construction product directive
Directive de produit de construction

89/106/EWG

i.d.F./ as amended/ avec les amendements suivants :

93/68/EWG

Angewendete harmonisierte Normen, insbesondere:
Applied harmonized standards, in particular:
Normes harmonisées, notamment:

EN 12050-3

EN 50366

EN 55014-1/2

EN 61000-3-2/3

EN 60335-1

EN 60335-2-41

Dortmund, 09.07.2007

i. V. 
Erwin Prieß
Quality Manager



WILO AG
Nortkirchenstraße 100

44263 Dortmund

<p>NL EG-verklaring van overeenstemming Hiermede verklaren wij dat dit aggregaat in de geleverde uitvoering voldoet aan de volgende bepalingen:</p> <p>Elektromagnetische compatibiliteit 89/336/EEG als vervolg op 91/263/EEG, 92/31/EEG, 93/68/EEG</p> <p>EG-laagspanningsrichtlijn 2006/95/EG</p> <p>Bouwproductenrichtlijn 89/106/EEG als vervolg op 93/86/EEG</p> <p>Gebruikte geharmoniseerde normen, in het bijzonder: 1)</p>	<p>I Dichiarazione di conformità CE Con la presente si dichiara che i presenti prodotti sono conformi alle seguenti disposizioni e direttive rilevanti:</p> <p>Compatibilità elettromagnetica 89/336/CEE e seguenti modifiche 91/263/CEE, 92/31/CEE, 93/68/CEE</p> <p>Direttiva bassa tensione 2006/95/EG</p> <p>Direttiva linee guida costruzione dei prodotti 89/106/CEE e seguenti modifiche 93/68/CEE</p> <p>Norme armonizzate applicate, in particolare: 1)</p>	<p>E Declaración de conformidad CE Por la presente declaramos la conformidad del producto en su estado de suministro con las disposiciones pertinentes siguientes:</p> <p>Directiva sobre compatibilidad electromagnética 89/336/CEE modificada por 91/263/CEE, 92/31/CEE, 93/68/CEE</p> <p>Directiva sobre equipos de baja tensión 2006/95/EG</p> <p>Directiva sobre productos de construcción 89/106/CEE modificada por 93/68/CEE</p> <p>Normas armonizadas adoptadas, especialmente: 1)</p>
<p>P Declaração de Conformidade CE Pela presente, declaramos que esta unidade no seu estado original, está conforme os seguintes requisitos:</p> <p>Compatibilidade electromagnética 89/336/CEE com os aditamentos seguintes 91/263/CEE, 92/31/CEE, 93/68/CEE</p> <p>Directiva de baixa voltagem 2006/95/EG</p> <p>Directiva sobre produtos de construção 89/106/CEE com os aditamentos seguintes 93/68/EEG</p> <p>Normas harmonizadas aplicadas, especialmente: 1)</p>	<p>S CE- försäkran Härmed förklarar vi att denna maskin i levererat utförande motsvarar följande tillämpliga bestämmelser:</p> <p>EG-Elektromagnetisk kompatibilitet – riktlinje 89/336/EEG med följande ändringar 91/263/EEG, 92/31/EEG, 93/68/EEG</p> <p>EG-Lågspänningsdirektiv 2006/95/EG</p> <p>EG-Byggmaterialdirektiv 89/106/EEG med följande ändringar 93/68/EEG</p> <p>Tillämpade harmoniserade normer, i synnerhet: 1)</p>	<p>N EU-Overensstemmelseserklæring Vi erklærer hermed at denne enheten i utførelse som levert er i overensstemmelse med følgende relevante bestemmelser:</p> <p>EG-EMV-Elektromagnetisk kompatibilitet 89/336/EEG med senere tilføyelser: 91/263/EEG, 92/31/EEG, 93/68/EEG</p> <p>EG-Lavspenningsdirektiv 2006/95/EG</p> <p>Byggevaredirektiv 89/106/EEG med senere tilføyelser 93/68/EEG</p> <p>Anvendte harmoniserte standarder, særlig: 1)</p>
<p>FIN CE-standardinmukaisuuslause Ilmoitamme täten, että tämä laite vastaa seuraavia asiaankuuluvia määräyksiä:</p> <p>Sähkömagneettinen soveltuvuus 89/336/EEG seuraavien täsmennyksien 91/263/EEG, 92/31/EEG, 93/68/EEG</p> <p>Matalajännite direktiivit: 2006/95/EG</p> <p>EU materiaalidirektiivi 89/106/EEG seuraavien täsmennyksien 93/68/EEG</p> <p>Käytetyt yhteensovitett standardit, erityisesti: 1)</p>	<p>DK EF-overensstemmelseserklæring Vi erklærer hermed, at denne enhed ved levering overholder følgende relevante bestemmelser:</p> <p>Elektromagnetisk kompatibilitet: 89/336/EEG, følgende 91/263/EEG, 92/31/EEG, 93/68/EEG</p> <p>Lavvolts-direktiv 2006/95/EG</p> <p>Produktkonstruktionsdirektiv 98/106/EEG følgende 93/68/EEG</p> <p>Anvendte harmoniserede standarder, særligt: 1)</p>	<p>H EK. Azonosságai nyilatkozat Ezennel kijelentjük, hogy az berendezés az alábbiaknak megfelel:</p> <p>Elektromágneses zavarás/tűrés: 89/336/EEG és az azt kiváltó 91/263/EEG, 92/31/EEG, 93/68/EEG</p> <p>Kisfeszültségű berendezések irány-Elve: 2006/95/EG</p> <p>Építési termékek irányelv 98/106/EEG és az azt kiváltó 93/68/EEG</p> <p>Felhasznált harmonizált szabványok, különösen: 1)</p>
<p>CZ Prohlášení o shodě EU Prohlašujeme tímto, že tento agregát v dodaném provedení odpovídá následujícím příslušným ustanovením:</p> <p>Směrnícím EU-EMV 89/336/EEG ve sledu 91/263/EEG, 92/31/EEG, 93/68/EEG</p> <p>Směrnícím EU-nízké napětí 2006/95/EG</p> <p>Směrnícím stavebních produktů 89/106/EEG ve sledu 93/68/EEG</p> <p>Použité harmonizační normy, zejména: 1)</p>	<p>PL Deklaracja Zgodności CE Niniejszym deklarujemy z pełną odpowiedzialnością że dostarczony wyrób jest zgodny z następującymi dokumentami:</p> <p>Odpowiedniość elektromagnetyczna 89/336/EEG ze zmianą 91/263/EEG, 92/31/EEG, 93/68/EEG</p> <p>Normie niskich napięć 2006/95/EG</p> <p>Wyroby budowlane 89/106/EEG ze zmianą 93/68/EEG</p> <p>Wyroby są zgodne ze szczegółowymi normami zharmonizowanymi: 1)</p>	<p>RUS Декларация о соответствии Европейским нормам Настоящим документом заявляем, что данный агрегат в его объеме поставки соответствует следующим нормативным документам:</p> <p>Электромагнитная устойчивость 89/336/EEG с поправками 91/263/EEG, 92/31/EEG, 93/68/EEG</p> <p>Директивы по низковольтному напряжению 2006/95/EG</p> <p>Директива о строительных изделиях 89/106/EEG с поправками 93/68/EEG</p> <p>Используемые согласованные стандарты и нормы, в частности: 1)</p>
<p>GR Δήλωση προσαρμογής της Ε.Ε. Δηλώνουμε ότι το προϊόν αυτό σ' αυτή την κατάσταση παράδοσης ικανοποιεί τις ακόλουθες διατάξεις:</p> <p>Ηλεκτρομαγνητική συμβατότητα EG-89/336/EEG όπως τροποποιήθηκε 91/263/EEG, 92/31/EEG, 93/68/EEG</p> <p>Οδηγία χαμηλής τάσης EG-2006/95/EG</p> <p>Οδηγία κατασκευής 89/106/EEG όπως τροποποιήθηκε 93/68/EEG</p> <p>Εναρμονισμένα χρησιμοποιούμενα πρότυπα, ιδιαίτερα: 1)</p>	<p>TR CE Uygunluk Teyid Belgesi Bu cihazın teslim edildiği şekliyle aşağıdaki standartlara uygun olduğunu teyid ederiz:</p> <p>Elektromanyetik Uyumluluk 89/336/EEG ve takip eden, 91/263/EEG, 92/31/EEG, 93/68/EEG</p> <p>Alçak gerilim direktifi 2006/95/EG</p> <p>Ürün imalat direktifi 89/106/EEG ve takip eden, 93/68/EEG</p> <p>Kisimen kullanılan standartlar: 1)</p>	<p>1) EN 12050-3 EN 50366 EN 55014-1/2 EN 61000-3-2/3 EN 60335-1 EN 60335-2-41</p>


Erwin Priel
Quality Manager



WILO AG
Nortkirchenstraße 100
44263 Dortmund



WILO AG
Nortkirchenstraße 100
44263 Dortmund
Germany
T +49 231 4102-0
F +49 231 4102-7363
www.wilo.com

Wilo – International (Subsidiaries)

Argentina

WILO SALMSON
Argentina S.A.
C1270ABE Ciudad
Autónoma de Buenos Aires
T +54 11 43015955
F +54 11 43034944
info@salmon.com.ar

Austria

WILO Handelsges. m.b.H.
1230 Wien
T +43 5 07507-0
F +43 5 07507-42
office@wilo.at

Azerbaijan

WILO Caspian LLC
1065 Baku
T +994 12 5962372
F +994 12 5962879
info@wilo.az

Belarus

WILO Bel OOO
220035 Minsk
T +375 17 2503393
F +375 17 2503383
wilobel@wilo.by

Belgium

WILO SA/NV
1083 Ganshoren
T +32 2 4823333
F +32 2 4823330
info@wilo.be

Bulgaria

WILO Bulgaria Ltd.
1125 Sofia
T +359 2 9701970
F +359 2 9701979
info@wilo.bg

Canada

WILO Canada Inc.
Calgary, Alberta T2A 5L4
T/F +1 403 2769456
duane.fowler@
wilo-na.com

China

WILO SALMSON (Beijing)
Pumps System Ltd.
101300 Beijing
T +86 10 80493900
F +86 10 80493788
wilobj@wilo.com.cn

Croatia

WILO Hrvatska d.o.o.
10090 Zagreb
T +38 51 3430914
F +38 51 3430930
wilo-hrvatska@wilo.hr

Czech Republic

WILO Praha s.r.o.
25101 Cestlice
T +420 234 098 711
F +420 234 098 710
info@wilo.cz

Denmark

WILO Danmark A/S
2690 Karlslunde
T +45 70 253312
F +45 70 253316
wilo@wilo.dk

Estonia

WILO Eesti OÜ
12618 Tallinn
T +372 6509780
F +372 6509781
info@wilo.ee

Finland

WILO Finland OY
02330 Espoo
T +358 207401540
F +358 207401549
wilo@wilo.fi

France

WILO S.A.S.
78310 Coignières
T +33 1 30050930
F +33 1 34614959
info@wilo.fr

Great Britain

WILO (U.K.) Ltd.
DE14 2WJ Burton-
Upon-Trent
T +44 1283 523000
F +44 1283 523099
sales@wilo.co.uk

Greece

WILO Hellas AG
14569 Anixi (Attika)
T +302 10 6248300
F +302 10 6248360
wilo.info@wilo.gr

Hungary

WILO Magyarország Kft
2045 Törökbálint
(Budapest)
T +36 23 889500
F +36 23 889599
wilo@wilo.hu

Ireland

WILO Engineering Ltd.
Limerick
T +353 61 227566
F +353 61 229017
sales@wilo.ie

Italy

WILO Italia s.r.l.
20068 Peschiera
Borromeo (Milano)
T +39 25538351
F +39 255303374
wilo.italia@wilo.it

Kazakhstan

WILO Central Asia
050002 Almaty
T +7 3272 785961
F +7 3272 785960
in.pak@wilo.kz

Korea

WILO Pumps Ltd.
621-807 Gimhae
Gyeongnam
T +82 55 3405809
F +82 55 3405885
wilo@wilo.co.kr

Latvia

WILO Baltic SIA
1019 Riga
T +371 7 145229
F +371 7 145566
mail@wilo.lv

Lebanon

WILO SALMSON
Lebanon
12022030 El Metn
T +961 4 722280
F +961 4 722285
wsl@cyberia.net.lb

Lithuania

WILO Lietuva UAB
03202 Vilnius
T/F +370 2 236495
mail@wilo.lt

Montenegro

WILO Beograd d.o.o.
11000 Beograd
T +381 11 2850410
F +381 11 2851278
office@wilo.co.yu

The Netherlands

WILO Nederland b.v.
1948 RC Beverwijk
T +31 251 220844
F +31 251 225168
info@wilo.nl

Norway

WILO Norge AS
0901 Oslo
T +47 22 804570
F +47 22 804590
wilo@wilo.no

Poland

WILO Polska Sp. z o.o.
05-090 Raszyn
T +48 22 7026161
F +48 22 7026100
wilo@wilo.pl

Portugal

Bombas Wilo-Salmson
Portugal Lda.
4050-040 Porto
T +351 22 2080350
F +351 22 2001469
bombas@wilo-salmson.pt

Romania

WILO Romania s.r.l.
077040 Com. Chiajna
Jud. Ilfov
T +40 21 3170164
F +40 21 3170473
wilo@wilo.ro

Russia

WILO Rus ooo
123592 Moscow
T +7 495 7810690
F +7 495 7810691
wilo@orc.ru

Serbia

WILO Beograd d.o.o.
11000 Beograd
T +381 11 2850410
F +381 11 2851278
office@wilo.co.yu

Slovakia

WILO Slovakia s.r.o.
82008 Bratislava 28
T +421 2 45520122
F +421 2 45246471
wilo@wilo.sk

Slovenia

WILO Adriatic d.o.o.
1000 Ljubljana
T +386 1 5838130
F +386 1 5838138
wilo.adriatic@wilo.si

Spain

WILO Ibérica S.A.
28806 Alcalá de Henares
(Madrid)
T +34 91 8797100
F +34 91 8797101
wilo.iberica@wilo.es

Sweden

WILO Sverige AB
35246 Växjö
T +46 470 727600
F +46 470 727644
wilo@wilo.se

Switzerland

EMB Pumpen AG
4310 Rheinfelden
T +41 61 8368020
F +41 61 8368021
info@emb-pumpen.ch

Turkey

WILO Pompa Sistemleri
San. ve Tic. A.Ş.
34857 Istanbul
T +90 216 6610203
F +90 216 6610212
wilo@wilo.com.tr

Ukraine

WILO Ukraina t.o.w.
01033 Kiev
T +38 044 2011870
F +38 044 2011877
wilo@wilo.ua

USA

WILO-EMU USA LLC
Thomasville,
Georgia 31792
T +1 229 584 0097
F +1 229 584 0234
info@wilo-emu.com

USA

WILO USA LLC
Melrose Park, Illinois 60160
T +1 708 3389456
F +1 708 3389455
duane.fowler@wilo-na.com

Wilo – International (Representation offices)

Bosnia and Herzegovina

71000 Sarajevo
T +387 33 714510
F +387 33 714511
zeljko.cvjetkovic@wilo.ba

Georgia

0177 Tbilisi
T/F +995 32317813
info@wilo.ge

Macedonia

1000 Skopje
T/F +389 2122058
valerij.vojneski@wilo.com.mk

Moldova

2012 Chisinau
T/F +373 2 223501
sergiu.zagurean@wilo.md

Tajikistan

Dushanbe
T +992 93 5554541

August 2007



WILO AG
Nortkirchenstraße 100
44263 Dortmund
Germany
T 0231 4102-0
F 0231 4102-7363
wilo@wilo.de
www.wilo.de

Wilo-Vertriebsbüros in Deutschland

G1 Nord

WILO AG
Vertriebsbüro Hamburg
Beim Strohhouse 27
20097 Hamburg
T 040 5559490
F 040 55594949
hamburg.anfragen@wilo.de

G3 Sachsen/Thüringen

WILO AG
Vertriebsbüro Dresden
Frankenring 8
01723 Kesselsdorf
T 035204 7050
F 035204 70570
dresden.anfragen@wilo.de

G5 Südwest

WILO AG
Vertriebsbüro Stuttgart
Hertichstraße 10
71229 Leonberg
T 07152 94710
F 07152 947141
stuttgart.anfragen@wilo.de

G7 West

WILO AG
Vertriebsbüro Düsseldorf
Westring 19
40721 Hilden
T 02103 90920
F 02103 909215
duesseldorf.anfragen@wilo.de

G2 Ost

WILO AG
Vertriebsbüro Berlin
Juliusstraße 52-53
12051 Berlin-Neukölln
T 030 6289370
F 030 62893770
berlin.anfragen@wilo.de

G4 Südost

WILO AG
Vertriebsbüro München
Landshuter Straße 20
85716 Unterschleißheim
T 089 4200090
F 089 42000944
muenchen.anfragen@wilo.de

G6 Rhein-Main

WILO AG
Vertriebsbüro Frankfurt
An den drei Hasen 31
61440 Oberursel/Ts.
T 06171 70460
F 06171 704665
frankfurt.anfragen@wilo.de

Kompetenz-Team Gebäudetechnik

WILO AG
Nortkirchenstraße 100
44263 Dortmund
T 0231 4102-7516
T 01805 R•U•F•W•I•L•O*
7•8•3•9•4•5•6
F 0231 4102-7666

Erreichbar Mo-Fr von 7-18 Uhr.

- Antworten auf
 - Produkt- und Anwendungsfragen
 - Liefertermine und Lieferzeiten
- Informationen über Ansprechpartner vor Ort
- Versand von Informationsunterlagen

Kompetenz-Team Kommune Bau + Bergbau

WILO EMU GmbH
Heimgartenstraße 1
95030 Hof
T 09281 974-550
F 09281 974-551

Werkskundendienst Gebäudetechnik Kommune Bau + Bergbau Industrie

WILO AG
Nortkirchenstraße 100
44263 Dortmund
T 0231 4102-7900
T 01805 W•I•L•O•K•D*
9•4•5•6•5•3
F 0231 4102-7126

Erreichbar Mo-Fr von
7-17 Uhr.
Wochenende und feiertags
9-14 Uhr elektronische
Bereitschaft mit
Rückruf-Garantie!

- Kundendienst-Anforderung
- Werksreparaturen
- Ersatzteilfragen
- Inbetriebnahme
- Inspektion
- Technische Service-Beratung
- Qualitätsanalyse

* 14 Cent pro Minute aus dem deutschen Festnetz der T-Com. Bei Anrufen aus Mobilfunknetzen sind Preisabweichungen möglich.

Wilo-International

Österreich

Zentrale Wien:
WILO Handelsgesellschaft mbH
Eitnergasse 13
1230 Wien
T +43 5 07507-0
F +43 5 07507-15

Vertriebsbüro Salzburg:
Gnigler Straße 56
5020 Salzburg
T +43 5 07507-13
F +43 5 07507-15

Vertriebsbüro Oberösterreich:
Trattnachtalstraße 7
4710 Grieskirchen
T +43 5 07507-26
F +43 5 07507-15

Schweiz

EMB Pumpen AG
Gerstenweg 7
4310 Rheinfelden
T +41 61 8368020
F +41 61 8368021

Standorte weiterer Tochtergesellschaften

Argentinien, Aserbajdschan,
Belarus, Belgien, Bulgarien,
China, Dänemark, Estland,
Finnland, Frankreich,
Griechenland, Großbritannien,
Irland, Italien, Kanada,
Kasachstan, Korea, Kroatien,
Lettland, Libanon, Litauen,
Montenegro, Niederlande,
Norwegen, Polen, Portugal,
Rumänien, Russland,
Schweden, Serbien, Slowakei,
Slowenien, Spanien,
Tschechien, Türkei, Ukraine,
Ungarn, USA

Die Adressen finden Sie unter
www.wilo.de oder
www.wilo.com.

Stand August 2007