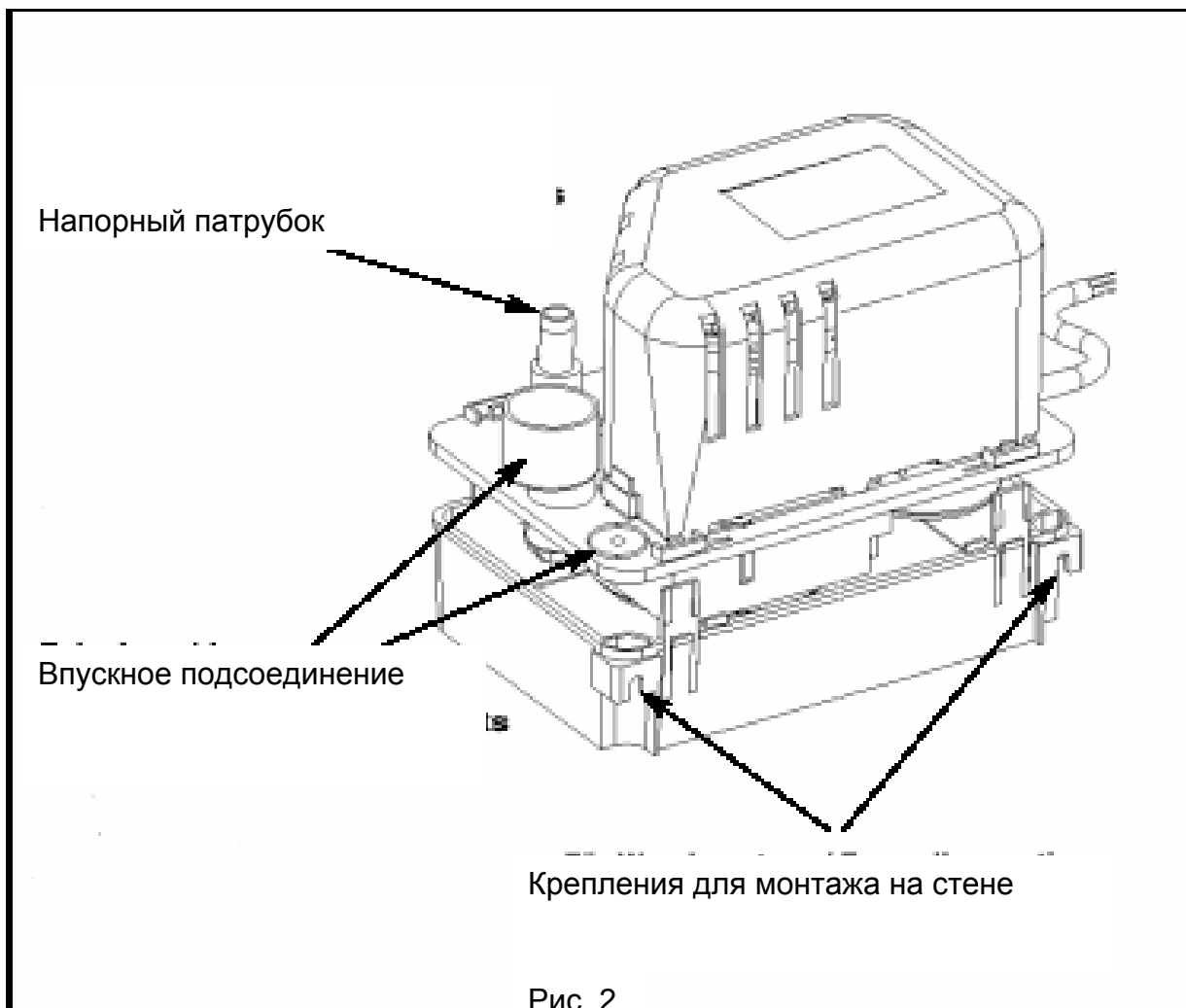
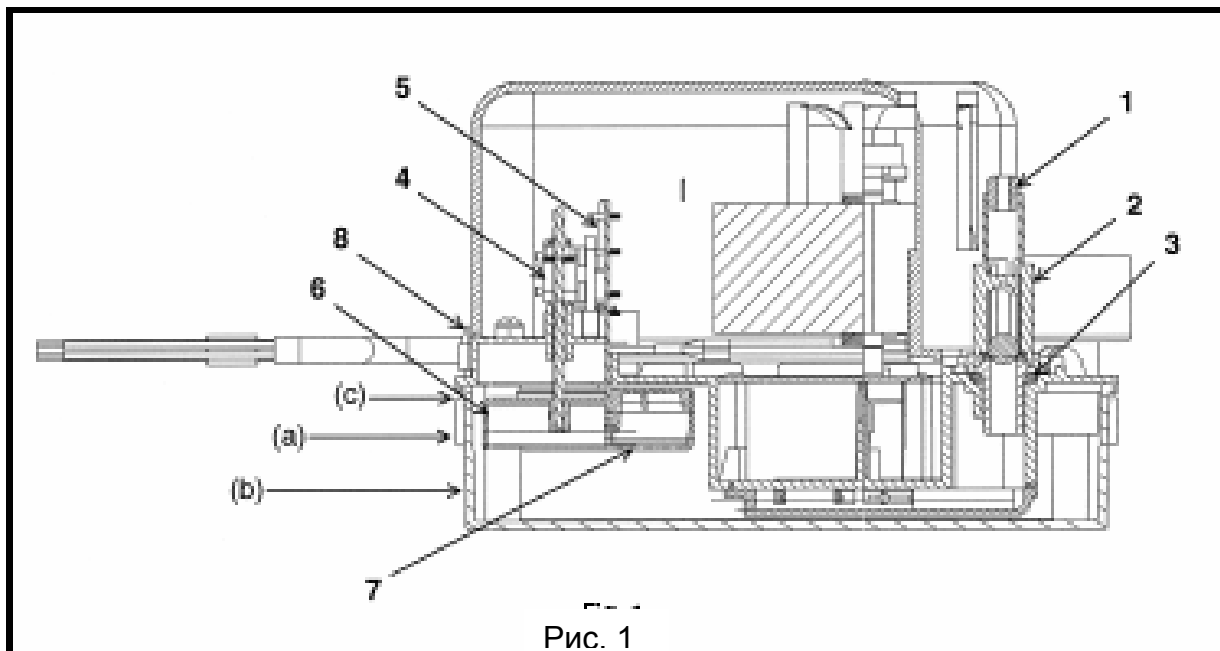


Насосная установка Wilo-DrainLift Con



Возможны технические изменения



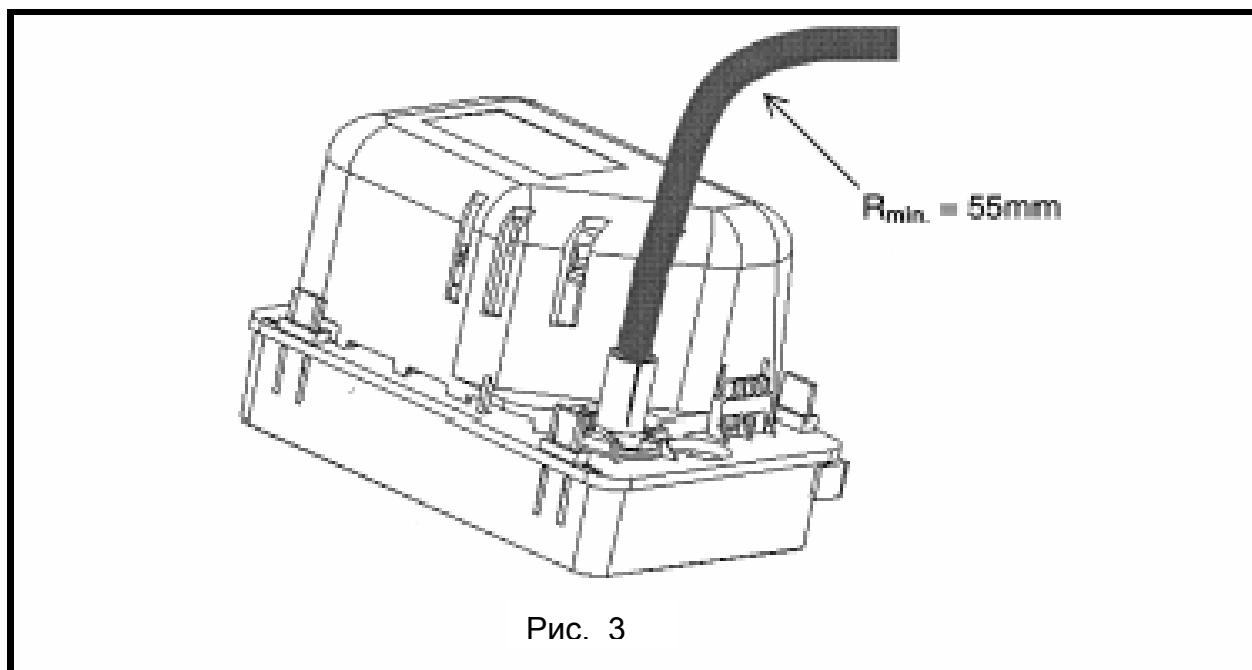


Рис. 3

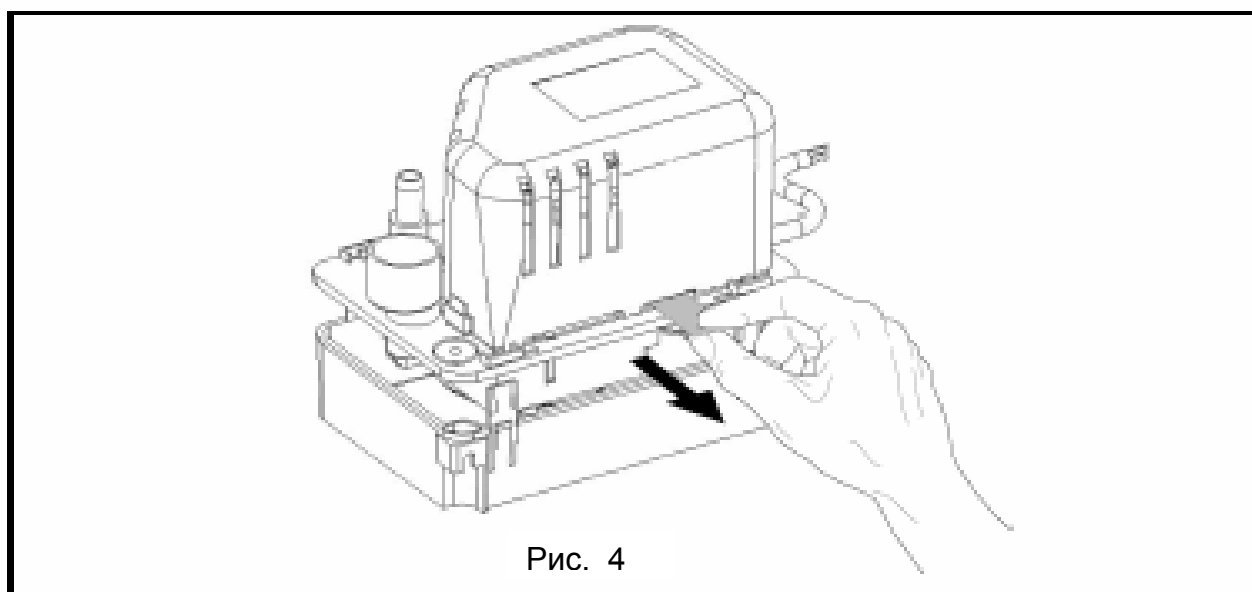


Рис. 4

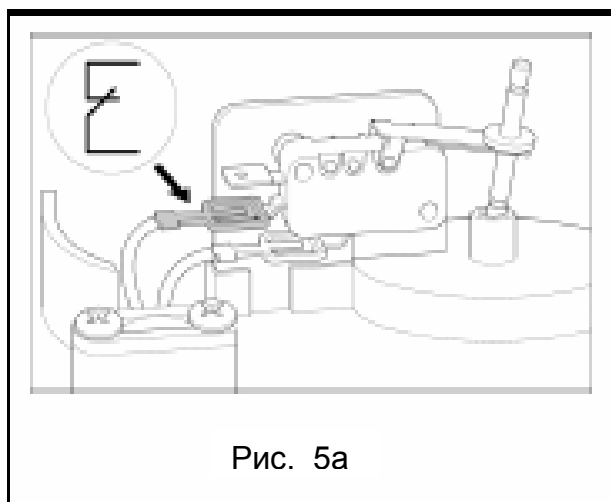


Рис. 5a

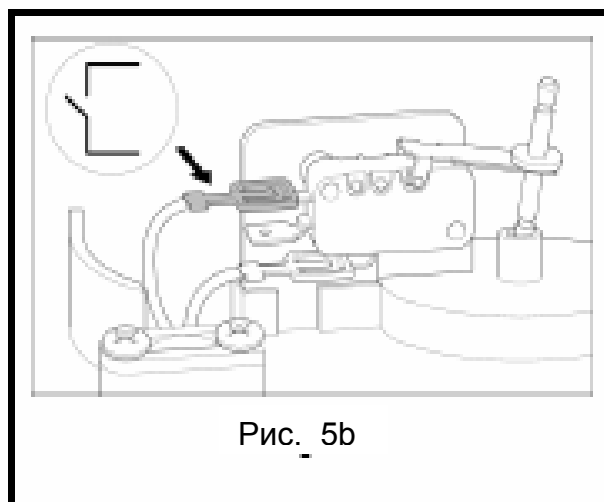


Рис. 5b



Содержание

1. Общая информация.....	4
2. Безопасность.....	5
3. Транспортировка и хранение на складе.....	6
4. Описание установки и принадлежностей к ней.....	6
5. Монтаж.....	7
6. Эксплуатация.....	9
7. Техническое обслуживание.....	9
8. Проблемы, неисправности и их устранение.....	10



1 Общие сведения

Монтаж и ввод в эксплуатацию должны производиться только квалифицированными специалистами

1.1 Область применения

Установка для отвода конденсата в особенности подходит для отвода конденсата, наносящего ущерб.

Установку следует применять, когда невозможно удаление конденсата под естественным уклоном, или когда место монтажа находится ниже плоскости подпора.

Устройство предназначено для встраивания в газовые котлы, значение pH которого не превышает 3,4. Для котлов на жидком топливе и газовых котлов с производительностью > 200 кВт установку следует применять после устройства нейтрализации. Кроме того, устройство подачи конденсата можно применять для холодильников, кондиционеров, охлаждаемых прилавок, испарителей и охлаждаемых витрин.

1.2 Параметры установки

Электропитание	[В/ Гц]	1~230В / 50 Гц
Подсоединяемый кабель		Кабель электропитания: 2м Сигнальный: 1м
Мощность	Вт	80
Класс защиты		IP 20
Номинальный ток	А	0.8 (max 1.2 А)
Режим работы		S3 (прерывистая работа) 15%
Перекачиваемые среды		Конденсат
Температура среды	[С°]	Max 80
Макс. напор	[m]	5,4
Производительность	[л/час]	150 л/час, напор 4,5 м
Звуковое давление	[dBA]	<50 на 1 м
Объем резервуара	[л]	1ю5
Вес	[г]	2000
Размеры В/Ш/Г	[мм]	195/170/130
Подводящее подсоединение	[мм]	24/19
Напорный патрубок	[мм]	10

Эта установка не должна применяться на параметры большие, чем указаны в данной инструкции. Все меры безопасности, которые оговорены в этой инструкции, должны быть соблюдены.

2 Техника безопасности

Это руководство по эксплуатации содержит основополагающие указания, которые необходимо соблюдать при монтаже и эксплуатации установки. Поэтому перед монтажом и вводом в эксплуатацию монтер, а также компетентный пользователь должны прочитать это руководство по эксплуатации. Необходимо соблюдать не только приведенные в этом пункте «Техника безопасности» общие указания по технике безопасности, но и описанные в последующих пунктах специальные указания по технике безопасности.

2.1 Специальные символы в руководстве по эксплуатации

Содержащиеся в этом руководстве по эксплуатации указания по технике безопасности, несоблюдение которых может создать опасность для людей, обозначаются общим символом опасности:



предупреждение об опасности поражения электрическим током обозначаются знаком



Указания по технике безопасности, несоблюдение которых может нарушить работу установки, обозначаются словом

Внимание !

2.2 Квалификация персонала

Персонал, производящий монтаж, техническое обслуживание, инспекцию и работу с агрегатом, должен обладать соответствующей квалификацией для этих работ.

2.3 Опасности при несоблюдении указаний по технике безопасности

Несоблюдение указаний по технике безопасности может причинить вред людям и установке. Несоблюдение указаний по технике безопасности может привести к утрате права на гарантию.

В частности, несоблюдение этих указаний может иметь следующие последствия:

- нарушение работы установке,
- опасность электрического и механического поражения людей
- вред людям и окружающей среде вследствие несоблюдения правил гигиены при обращении с вызывающими инфекции средами.
опасность для людей и окружающей среде из-за утечки опасных веществ

2.4 Указания по технике безопасности для пользователя

Необходимо соблюдать соответствующие инструкции для предотвращения несчастных случаев.

Исключить опасность поражения электрическим током. Соблюдать как общие правила по работе с энергетическими установками, так и указания местных органов энергоснабжения.

2.5 Указания по технике безопасности при проведении инспекционных и монтажных работ

Пользователь должен позаботиться о том, чтобы все инспекционные и монтажные работы проводились уполномоченным и квалифицированным персоналом, который тщательно изучил данное руководство по эксплуатации.

Работы проводятся только при полном отключении установки.

2.6 Самовольное внесение изменений в конструкцию и изготовление запасных частей

Изменения в установке допустимы только по согласованию с Изготовителем. Для безопасности пользуйтесь только оригинальными запасными частями и согласованными с Изготовителем принадлежностями. Использование других узлов/деталей снимает ответственность с Изготовителя за последствия.

2.7 Недопустимые режимы эксплуатации

Эксплуатационная надежность поставляемой установки гарантируется только при ее использовании по назначению согласно разделу 1 руководства по эксплуатации. Указанные в каталоге / техническом паспорте предельные значения не превышать.

3 Транспортировка и хранение

Внимание!

Установка поставляется в картонной коробке (не штабелировать). При транспортировке нужно следить, чтобы установка не подвергалась ударным нагрузкам, и не падал. Установка должна храниться упакованной в сухих условиях и не должна подвергаться морозу.

4 Описание изделия и принадлежностей

4.1 Описание установки (Рис. 1)

- 1 Ограничитель потока (опция)
- 2 Обратный клапан
- 3 Уплотнение обратного клапана
- 4 Включение сигнализации
- 5 Функция включения насоса / стоп
- 6 Функция поплавкового выключателя / стоп
- 7 Поплавковый выключатель
- 8 Скобы для открытия резервуара для сбора конденсата

Автоматическая установка готовая к подключению, подходит для прямого отвода конденсата от газовых котлов (значение pH не должно превышать 2.4) и холодильных установок типа рефрижераторов, выпарных аппаратов и т.п.

Для котлов мощностью больше 200 кВт и работающих на жидком топливе, перед установкой должен быть установлен нейтрализатор.

Установка готова для подключения к однофазной сети электропитания и имеет однофазный штекер с заземляющим контактом. Подводящий патрубок для конденсата и напорный патрубок расположены на крышке сборного резервуара.

Входной и подводный патрубок могут меняться между собой, благодаря использованию мотора способного к реверсивности. (Рис. 2)

Обратный клапан встроен в напорный патрубок (номинальный размер 10 мм) (рис. 1, поз. 2).

Управление установкой для отвода конденсата осуществляется с помощью поплавкового выключателя встроенного в установку. Насос включается при уровне жидкости в 43 мм и выключается при уровне жидкости 27 мм (рис.1, поз. b). тревога включается если уровень жидкости достигает отметки в 67 мм (рис.1 поз. c).

Сигнальный выключатель (рис.1, поз.4) встроен в установку как устройства сигнализации о переливе. Подключение происходит через сигнальный кабель длиной 1 м к устройству, которое производит конденсат или в прибору Wilo-DrainAlarm 2 (для акустической сигнализации).

Насос выполнен как моноблочный центробежный насос. Насос оснащен тепловой защитой WSK в обмотках двигателя которые автоматически выключают насос при повышении температуры до 130°C и автоматически его включают при его охлаждении.

Скобы на сторонах (рис.1, поз.8) используются для открытия резервуара для сбора конденсата.

4.2 Объем поставки

- Установка для отвода конденсата готовая к подключению
- встроенный обратный клапан
- 2 м кабеля электропитания со штекером
- 1 м сигнального кабеля со свободным концом
- 5 м шланга для подключения к напорному штуцеру
- Материалы для монтажа на стене (резьбовые соединения, шайбы)

4.3 Дополнительные принадлежности

Принадлежности, которые могут быть заказаны отдельно:

- Wilo DrainAlarm2 (прибор для акустической сигнализации)
- Переходники DN 25/19, DN32/19, DN 40/19

5 Установка/монтаж

При монтаже устройств для отвода стоков надо соблюдать местные правила и рекомендации по установке таких установок (например, в Германии - Строительные правила DIN1986-100), а также правила, относящиеся к конкретным агрегатам EN 12050-1 и EN12056.

- Место монтажа установки должно быть достаточно просторным, чтобы можно было производить работы по ремонту и техническому обслуживанию. От установки до ближайшей стены должно быть минимум 60 см.
- Место где расположена установка не должно подвергаться воздействию отрицательных температур, а также должно быть хорошо освещено и вентилируемо.

- Поверхность, на которой будет монтироваться установка должна быть горизонтальной и плоской.

Внимание! Установка должна быть смонтирована горизонтально!
Установку перед монтажом выровнять по уровню воды.

- Положение двигателя на установке может быть полностью изменено при помощи скоб (рис.1, поз. 8) и таким образом позволяя переключаться между напорным и подводящим штуцером (рис. 2)
- Установка должна быть защищена от влажности и ударов

5.1 Гидравлическое подключение

- Подводящий и напорный шланг не должны быть пережаты или скреплены перетяжкой и должны быть положены на постепенно возвышающейся поверхности, что бы гарантировать максимальную производительность.
- Отверстие для подвода конденсата Ø24 мм расположено на крышке сборного резервуара. Подходящие переходники могут использоваться для подводящего штуцера этой установки (рис. 2)
- Шланг с внутренним Ø10 мм подходит для подключения подводящей трубы. Шланг нигде не должен быть пережат. Допустимый радиус сгиба шланга должен быть не менее 55 мм (рис.3)

5.2 Электрическое подсоединение



Электроподключение должно производиться электромонтером, имеющим разрешение местного предприятия по энергоснабжению, в соответствии с действующими предписаниями.

- Проверьте ток и напряжение и сравните их с шильдиком на установке
- Обеспечьте отдельную поставку прибора сигнализации (например, Wilo DrainAlarm 2) в соответствии с данными на шильдике установки. Подключите прибор сигнализации
- Установка должна быть заземлена в соответствии с инструкцией

5.2.1 Вид электропитания

- Электропитание 1~230V, модель с 2 м кабеля с вилкой для разъема с заземлением
- Защита по току на 10А

5.2.2 Электрическое подключение сигнализации

- Сигнальное подключение осуществляется при помощи кабеля длиной 1 м со свободным концом, идущего вместе с установкой (для подключения к бойлеру или другой системе)
- Макс. контактная нагрузка 250 V / 1A

Сигнальный контакт (рис.1 поз.4) выполнен как беспотенциальный закрытый контакт (заводская установка) (рис. 5a), это означает, что контакт открывается, если аварийный уровень достигнут или превышен.

Что бы использовать сигнальный контакт как обычный беспотенциальный открытый контакт, должны быть сделаны следующие изменения:



Перед открытием установки, ее надо отключить от сети, и также отключить сигнальный контакт

- Отвинтить винт крепления крышки, удалить скобы и снять крышку.
- Снять плоский разъем со среднего контакта аварийного выключателя и установить его на верхний контакт (рис. 5b)
- Поместить на место крышку и прикрутить ее

Внимание!

Контакт должен быть подключен для того, что бы установка могла отключать бойлеры или рефрижераторы в случае большого объема конденсата. Вило снимает с себя гарантийные обязательства в случае если контакт не был подключен

6 Эксплуатация

Внимание!

Удалите систему защиты при транспортировке до включения установки (рис. 4)

Установка может быть запущена только тогда, когда выполнены все местные условия и пункты инструкции и выполнены все подключения.

6.1 Проверка работоспособности

- Включить в сеть
- Заполните установку водой и проверьте, чтобы установка включалась, когда достигнут нужный уровень (рис.1 поз. а) и выключается, как только уровень воды уменьшился (рис.1 поз b).
- Проверьте сигнализацию, заполните установку водой, пока не включится сигнализация (рис. 1 поз. с)

Внимание!

Чтобы избежать шума, не допускайте попадания грязи в конденсат.

7 Техническое обслуживание



Перед проведением работ по техническому обслуживанию обесточить агрегат и принять меры по исключению его случайного включения. Нельзя проводить работы на работающем агрегате

- Из соображений безопасности мотор является не разборным
- Внутренняя полость сборного резервуара всегда должна быть чистой
- Чтобы сделать это демонтируйте резервуар для сбора конденсата и промойте его 5% отбеливающим раствором
- Проверьте, что бы поплавковый выключатель был чистым
- Подсоедините сборный резервуар
- Проверьте работоспособность установки согласно пункту 6.1 (без отказная работа и функционирование сигнализации)

8 Проблемы, неисправности и их устранение

Проблемы	Номер решения проблемы
Насос не работает	1, 2, 3, 4, 5
Насос не качает	4, 5, 6

Причина	Причина выхода из строя
1	Разрыв цепи, короткое замыкание <ul style="list-style-type: none"> • Правильно подключен штепсель к сети электропитания? • Проверить электропитание
2	Дефектный электрический предохранитель <ul style="list-style-type: none"> • заменить предохранитель
3	Разрыв кабеля <ul style="list-style-type: none"> • проверить защиту кабеля и если надо заменить кабель
4	Поплавковый выключатель застрял/ Установка не обрабатывает сигнал по уровню <ul style="list-style-type: none"> • Очистить резервуар сбора конденсата • Очистить поплавковый выключатель
5	Заблокирована подводящая труба <ul style="list-style-type: none"> • Проверьте трубу, и если надо прочистите ее
6	Заблокирована напорная труба <ul style="list-style-type: none"> • Проверьте трубу, и если надо прочистите ее