

### Принадлежности системы фильтров Wilo

#### Фильтр тонкой очистки дождевой воды



Фильтр тонкой очистки дождевой воды служит для фильтрации дождевой или поверхностной воды в горизонтально установленных каналах и накопительных трубопроводах. Идеально подходит для фильтрации дождевой воды с крыш площадью до 350 м<sup>2</sup>.

##### > Исполнения

Фильтр тонкой очистки дождевой воды поставляется с номинальным соединительным диаметром DN 125. Дополнительно в качестве принадлежностей можно приобрести удлинительные насадки диаметром DN 400.

##### > Монтаж

Фильтр тонкой фильтрации дождевой воды Wilo является фильтром широкой области применения для безколодезных установок. Проход воды даже при сильном дождевом потоке составляет почти 100 %. В сочетании с фильтром предварительной очистки (изображение отсутствует) фильтр также подходит для чистой инфильтрации. Фильтр легко устанавливается в уже существующие трубопроводы, так как между входом и стоком смещение по высоте отсутствует. Монтаж осуществляется под уклоном при бл. 2 % в направлении потока.

##### > Материалы

Корпус фильтра с ребрами усиления:	черный литой синтетический материал
Рассчитанная на вес человека защитная пластина:	черный литой синтетический материал
Фильтрующий элемент предварительной очистки (изображение отсутствует):	PE
Фильтрующий элемент тонкой очистки:	1.4301
Штекерный раструб:	PE

##### > Объем поставки

- Отсек тонкой фильтрации для монтажа на цистерны
- Фильтр тонкой очистки с размером ячеек 0,5 мм или 1,0 мм
- Отсек тонкой фильтрации для безколодезных установок:
- Фильтр тонкой очистки с размером ячеек 0,5 мм или 1,0 мм
- Удлинительная насадка
- Крышка
- Комплект уплотнителей
- Отсек предварительной фильтрации для безколодезных установок:
- Фильтр предварительной очистки с размером ячеек 5 мм
- Штекерный соединительный раструб
- Удлинительная насадка
- Крышка
- Комплект уплотнителей

Все фильтры поставляются с руководством по эксплуатации и в упаковке.

##### > Принадлежности

- Удлинительная насадка PE – Ø 400 мм/длина 750 мм, укорачиваемая
- Рассчитанная на вес человека крышка с запором
- Корзина из VA для сбора загрязнений в отсеке предварительной фильтрации

##### > Опции

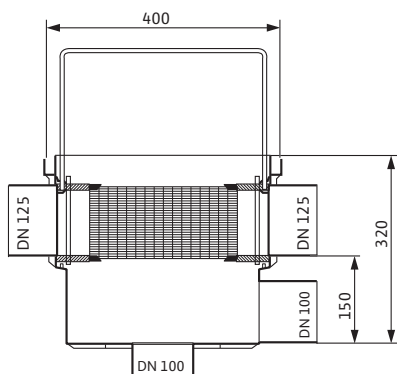
- Сток дождевой воды вертикально вниз в подземный резервуар, а также боковые стоки в других направлениях (шаг в 90°)

# Использование дождевой воды

## Насосные установки с разделением системы

### Принадлежности системы фильтров Wilo

#### Трубчатый фильтр



Трубчатый фильтр служит для фильтрации дождевой или поверхностной воды в горизонтально установленных каналах и накопительных трубопроводах. Идеально подходит для фильтрации дождевой воды с крыш площадью до 350 м<sup>2</sup>.

#### > Материалы

Корпус фильтра с ребрами усиления:	черный синтетический материал PE
Удлинительная насадка:	черный синтетический материал PE
Контрольная крышка:	черный синтетический материал PP
Щелевой фильтрующий элемент:	1.4301

#### > Исполнения

Трубчатый фильтр Wilo поставляется с номинальным соединительным диаметром DN 125.

В комплект входит удлинительная насадка диаметром DN 400 для облегчения очистки фильтра при монтаже на безкодезных установках.

#### > Монтаж

Трубчатый фильтр Wilo является фильтром широкой области применения для безкодезных установок или монтажа в шахте на цистерне.

Проход воды даже при сильном дождевом потоке составляет почти 100 %.

Фильтр легко устанавливается даже в уже существующие трубопроводы, так как между входом и стоком смещение по высоте отсутствует.

Монтаж осуществляется под уклоном прикл. 2 % в направлении потока. Боковой сток дождевой воды DN 100 к подземному резервуару. Перепад высот между входом фильтра и входом резервуара составляет 150 мм.

#### > Объем поставки

- Корпус трубчатого фильтра
- При монтаже на безкодезных установках: Удлинительная насадка, включая рассчитанную на вес человека запираемую контрольную крышку
- Щелевой фильтрующий элемент с размером ячеек 0,5 мм
- Инструкция по эксплуатации и упаковка

#### > Принадлежности

- Удлинительная насадка PE – Ø 400 мм/длина 750 мм, укорачиваемая

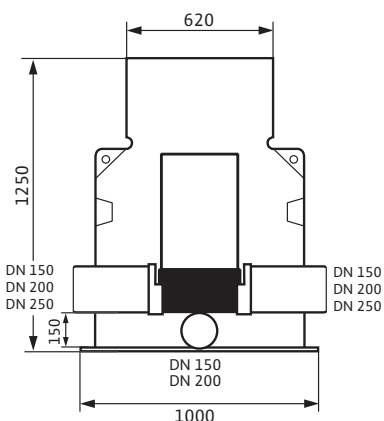
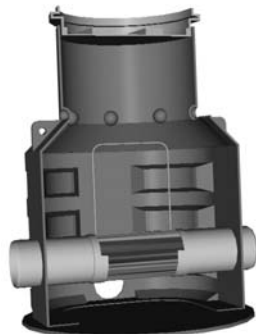
#### > Опции

- Сток дождевой воды вертикально вниз в подземный резервуар, а также боковые стоки в других направлениях (шаг в 90°)

Подача отфильтрованной воды на цистерну по выбору сбоку или вниз

### Принадлежности системы фильтров Wilo

#### Шахта трубчатого фильтра



Шахта трубчатого фильтра служит для фильтрации дождевой или поверхностной воды в горизонтально установленных каналах и накопительных трубопроводах. Идеально подходит для фильтрации дождевой воды с крыш площадью до 2000 м<sup>2</sup>.

**> Материалы**

Корпус фильтра с ребрами усиления: черный синтетический материал PE  
 Контрольная крышка: черный синтетический материал PP  
 Щелевой фильтрующий элемент: 1.4301

**> Исполнения**

Шахта трубчатого фильтра Wilo поставляется в исполнениях с соединительным диаметром  
 DN 150 = для крыш площадью до 2500 м<sup>2</sup>  
 DN 200 = для крыш площадью до 1000 м<sup>2</sup>  
 DN 250 = для крыш площадью до 2000 м<sup>2</sup>  
 для входов и стоков.  
 Диаметр шахты 800/600 мм,  
 Н 1200 мм, укорачиваемая.

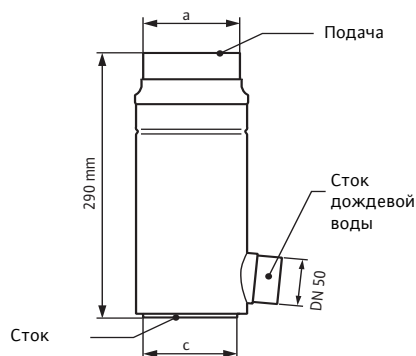
**> Монтаж**

Шахта трубчатого фильтра Wilo является фильтром широкой области применения для безколдезных установок. Проход воды даже при сильном дождевом потоке составляет почти 100 %. Фильтр легко устанавливается даже в уже существующие трубопроводы, так как между входом и стоком смещение по высоте отсутствует. Монтаж осуществляется под уклоном прилб. 2 % в направлении потока. Боковой отвод очищенной воды DN 150 или DN 200 к подземному резервуару. Перепад высот между входом фильтра и входом резервуара составляет 150 мм.

**> Объем поставки**

- Корпус шахты трубчатого фильтра
- Рассчитанная на вес человека и запираемая контрольная крышка
- Щелевой фильтрующий элемент с размером ячеек 0,5 мм
- Инструкция по эксплуатации и упаковка

#### Фильтровальный сборник



a: je nach Ausführung Fallrohr

Фильтровальный сборник Wilo обеспечивает идеальную тонкую фильтрацию дождевой воды непосредственно в водосточной трубе. Подходит для крыш площадью до 180 м<sup>2</sup>.

**> Материалы**

Корпус фильтра: титан-цинк или медь  
 Сетчатый микрофильтр и система направляющих желобов: нержавеющая сталь

**> Исполнения**

Фильтровальный сборник Wilo поставляется в исполнениях для стандартных пластиковых, цинковых или медных водосточных труб с номинальным диаметром 110, 100, 87 и 80 мм.

**> Соответствие**

Wilo-фильтровальный сборник/размеры водосточной трубы	Материал:	Водосточная труба (предоставляется заказчиком)
Номинальный диаметр:	Фильтровальный сборник	пластик
Водосточная труба/сток очищенной воды		титан-цинк 6-секционная
DN 110/50	титан-цинк	титан-цинк 7-секционная
DN 100/50	титан-цинк	медь 6-секционная
DN 87/50	медь	медь 7-секционная
DN 100/50	медь	медь 8-секционная
DN 87/50	медь	
DN 80/50	медь	

**> Монтаж**

Фильтровальный сборник отличается легкостью монтажа. Устанавливается после простого пропиливания водосточной линии. Перед фильтровальным сборником должен быть смонтирован вертикальный отрезок водосточной трубы длиной не менее 1 м.

**> Объем поставки**

- Корпус фильтра
- Сетчатый микрофильтр/система направляющих желобов, размер ячеек 0,17 мм
- Крышка корпуса
- Инструкция по эксплуатации и упаковка

# Использование дождевой воды

## Насосные установки с разделением системы

### Принадлежности системы фильтров Wilo

#### Монтажный комплект для автоматической подпитки из городской системы водоснабжения



Подпитка из городской системы водоснабжения посредством свободного выхода воды из трубы в наполнительную воронку резервуара.  
Внимание: Не допускается опускание трубы подачи питьевой воды непосредственно в дождевую воду.

Соблюдать минимальное расстояние согласно EN 1717.

**> Объем поставки**

- Поплавковый выключатель WA 065 в комплекте с малым прибором управления для непосредственного управления магнитным клапаном. Длину кабеля см. в прейскуранте.
- Магнитный клапан R 1/2 или R 1 с кабелем длиной 2 м, включая штекер с заземляющим контактом; подключение к сети: 1~230 В, 50 Гц.

### Принадлежности к RainSystem AF Basic, AF Comfort, AF 150

#### Плавающий всасывающий фильтр предварительной фильтрации G/GR



Плавающий всасывающий фильтр предварительной фильтрации, с размером ячеек 1,2 мм, для забора находящейся близко к поверхности предварительно профильтрованной (см. раздел «Фильтровальные системы») дождевой воды. Подсоединение посредством предоставляемого заказчиком устойчивому к всасыванию шлангового соединения.

Исполнение с соединительным штуцером для шланга 1 $\frac{1}{4}$ ".

**> Материалы**

Поплавок: полиэтилен  
 Фильтр: нержавеющая сталь

**> Исполнения**

Тип фильтра: G  
 GR

Обозначение:  
 Всасывающий фильтр грубой очистки без обратного клапана  
 Всасывающий фильтр грубой очистки с обратным клапаном

#### Плавающий всасывающий фильтр тонкой фильтрации F/FR



Аналогичен фильтру грубой очистки G, но с плавающим фильтром тонкой очистки с размером ячеек 0,23 мм. Идеально защищает от загрязнения подсоединенной установки подачи дождевой воды в случае отсутствия предварительной фильтрации.

Исполнение с соединительным штуцером для шланга 1 $\frac{1}{4}$ ".

**> Материалы**

Поплавок: полиэтилен  
 Фильтр: нержавеющая сталь

**> Исполнения**

Тип фильтра: F  
 FR

Обозначение:  
 Всасывающий фильтр тонкой очистки без обратного клапана  
 Всасывающий фильтр тонкой очистки с обратным клапаном

#### Всасывающий/напорный шланг 1 $\frac{1}{4}$ " SE – PN 10



Шланг, устойчивый к всасыванию и напору, для температур от -25 °C до 55 °C, в комплекте с двумя шланговыми хомутами из VA и штуцерами R 1 и R 1 $\frac{1}{4}$  для подключения к плавающей точке забора воды.

**> Исполнения**

Диаметр (внутренний): 30 мм

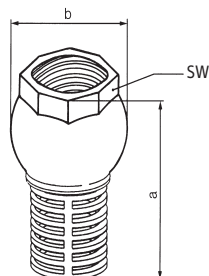
Длина:  
 1,5 м в сборе  
 3,0 м в сборе  
 5,0 м в сборе  
 10,0 м в сборе  
 15,0 м в сборе

# Использование дождевой воды

## Насосные установки с разделением системы

### Принадлежности к RainSystem AF Basic, AF Comfort, AF 150

#### Приемный клапан



Приемный клапан со встроенным обратным клапаном для всасывающей линии, ведущей к насосной станции.

**> Материалы**

Корпус: латунь

Всасывающий фильтр: латунь

**> Исполнения**

Типоразмер	SW	a [мм]	b [мм]	Масса[кг]
Rp 1 1/4	49	95	62	0,4
Rp 1 1/2	57	105	70	0,6
Rp 2	69	116	83	0,9
Rp 2 1/2	85	146	103	1,2

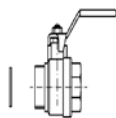
#### Соединительный комплект для AF Basic/AF Comfort



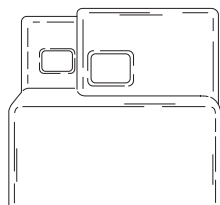
Комплект к установкам использования дождевой воды AF Basic/AF Comfort для обеспечения гибкого, вибростойкого присоединения.

Со стороны питьевой воды: 3/4" согласно KTW

Со стороны хозяйственной воды: 1", включая запорные арматуры



#### Защитная крышка



Защитная крышка для AF Basic современного дизайна. В целях защиты окружающей среды является одновременно транспортировочной упаковкой.

**> Исполнения**

Шумопоглощающая крышка, изготовленная из повторно перерабатываемого EPP.