

Многоступенчатые высоконапорные центробежные насосы

Одинарные насосы

Описание серии Wilo-Multivert MVI



Тип

Нормально всасывающий многоступенчатый насос

Применение

- Водоснабжение и повышение давления
- Системы пожаротушения
- Подача воды в котлы
- Промышленные циркуляционные системы
- Производственные технологии
- Контур циркуляции охлаждающей воды
- Моечные и дождевальные установки

Шифр

MVI 1.. до MVI 52..

Пример: **MVI 1602CN/6-1/16/E/3-400-50-2**

MVI Многоступенчатый высоконапорный центробежный насос вертикального исполнения

16 Расход в м³/ч

02 Количество рабочих колес

c **Опция:**
C = кассетное скользящее торцевое уплотнение

n Стандартный мотор

6 Только для MVI 16..
6 = 6"-гидравлика
- = 8"-гидравлика

1 Материал
1 = 1.4301 (AISI 304)
2 = 1.4404 (AISI 316L)
3 = основание насоса EN-GJL-250 (катафорезное покрытие), гидравлика 1.4301 (AISI 304)

16 Вид фланца
16 = фланец PN16 (круглый или овальный)
25 = фланец PN25 (круглый или овальный)
P = муфта Victaulic

E Вид уплотнения
E = EPDM
V = Viton

3 1 = 1~ (однофазный ток)
3 = 3~ (трехфазный ток)

400 Подключаемое напряжение в В

50 Частота в Гц

2 Коэффициент полярности

MVI 70.. до MVI 95..

Пример: **MVI 7002/1N/16/E/3-400-50-2**

MVI Многоступенчатый высоконапорный центробежный насос вертикального исполнения

70 Расход в м³/ч

1 Количество обточенных рабочих колес

n Стандартный мотор

16 Вид фланца
16 = фланец PN16 (круглый или овальный)
25 = фланец PN25 (круглый или овальный)
P = муфта Victaulic

E Вид уплотнения
E = EPDM
V = Viton

3 1 = 1~ (однофазный ток)
3 = 3~ (трехфазный ток)

400 Подключаемое напряжение в В

50 Частота в Гц

2 Коэффициент полярности

Особенности/преимущества продукции

- Все части насоса, контактирующие с перекачиваемой средой, выполнены из нержавеющей стали 1.4301 (AISI 304) или 1.4404 (AISI 316L)
- Все основные части насоса имеют допуски KTW и WRAS
- Привод от стандартных электромоторов IEC (МЭК)

Оснащение/функция

- Насос в исполнении Inline из нерж. стали
- Исполнение: PN 16 с овальным фланцем; PN 25 с круглым фланцем (в качестве опции с соединением Victaulic)
- Стандартный мотор IEC

Технические характеристики

- Подключение к сети 1~230 В/50 Гц или в качестве опции 220 В/60 Гц (до 1,5 кВт)
- Подключение к сети 3~230 В/50 Гц (Δ) или в качестве опции 220 В/60 Гц (Δ) до 4,0 кВт, 400 В/50 Гц (Y) или в качестве опции 380 В/60 Гц (Y) от 4,0 кВт
- Температура перекачиваемой среды от -15 до +120 °C
- Рабочее давление макс. 16/25 бар
- Входное давление макс. 10 бар
- Вид защиты IP?55
- Фланцевое соединение G1/DN 25
- в качестве опции с соединениями Victaulic

Описание серии Wilo-Multivert MVI

Материалы

- Рабочие колеса и секции из нержавеющей стали 1.4301/1.4404 (MVI 16-6 только из 1.4301)
- Корпус насоса из нержавеющей стали 1.4301/1.4404
- Вал в зависимости от типа из нержавеющей стали 1.4301/1.4404
- Уплотнение из EPDM (EP 851)/Viton
- Крышка корпуса из нержавеющей стали 1.4301/1.4404
- Нижняя часть корпуса из нержавеющей стали 1.4301/1.4404
- Скользящее торцевое уплотнение из графита/карбида вольфрама, SiC/графита
- Напорный кожух из нержавеющей стали 1.4301/1.4404
- Подшипники из карбида вольфрама
- Основание насоса EN-GJL-250

Объем поставки

- Насос
- Контрфланцы овальной формы от Rp 1 до Rp 1 1/2 (только для исполнения PN 16)
- Инструкция по монтажу и эксплуатации

Многоступенчатые высоконапорные центробежные насосы

Одинарные насосы

Обзор вариантов Wilo-Multivert MVI

	Wilo-Multivert MVI...		
	1/2/4/8/16-6	16/32/52	32..C/52..C/70/95
Материалы			
Основание насоса EN-GJL-250 с катафорезным покрытием Гидравлика из 1.4301/1.4404 (AISI 304/316L)	–	•	•
Детали, контактирующие с перекачиваемой средой, из 1.4301 (AISI 304)	•	–	•
Детали, контактирующие с перекачиваемой средой, из 1.4404 (AISI 316L)	•	•	–
Исполнение уплотнения			
Уплотнение	EPDM/Viton	EPDM/Viton	EPDM
Гидравлические соединения			
Резьбовое соединение	–	–	–
Фланцы овальной формы	•	–	–
Фланцы круглой формы	•	•	•
Быстроразъемные муфты Victaulic	•	–	–
Исполнение моторов			
Индивидуальные моторы	Опция	Опция	Опция
1~230 В, 50 Гц	• (до P ₂ = 1,5 кВт)	–	–
3~230 В, 50 Гц	Опция	Опция	Опция
3~400 В, 50 Гц	•	• (до P ₂ = 4 кВт для 230/400 В; от P ₂ = 5,5 кВт только 400 В Δ)	•
3~500 В, 50 Гц	Опция	Опция	Опция
1~110 В, 60 Гц	Опция	–	–
1~220 В, 60 Гц	Опция	–	–
3~380 В, 60 Гц	Опция	Опция	Опция
3~400 В, 60 Гц	Опция	Опция	Опция
3~440 В, 60 Гц	Опция	Опция	Опция
3~460 В, 60 Гц	Опция	Опция	Опция
3~480 В, 60 Гц	Опция	Опция	Опция
3~380 В до 440 В и 50 Гц до 60 Гц	–	–	–
Вид защиты	IP 55	IP 55	IP 55
Взрывозащита	Опция	Опция	Опция
Моторы с термодатчиками (PTC)	Опция	Опция	Опция
Моторы с сертификацией UL	Опция	Опция	Опция
Моторы с сертификацией CSA	Опция	Опция	Опция

Обзор вариантов Wilo-Multivert MVI

	Wilo-Multivert MVI...		
	1/2/4/8/16-6	16/32/52	32..C/52..C/70/95
Термический защитный выключатель мотора	• Опция (до P ₂ =1,5 кВт включительно)	–	–
Регулирование частоты вращения внешним частотным преобразователем	•	•	•
Встроенный частотный преобразователь	–	–	–
Лакирование			
Индивидуальное лакирование	Опция	Опция	Опция
Скользящее торцевое уплотнение			
Карбид вольфрама/графит	•	•	•
Карбид кремния/графит	Опция	Опция	Опция
Карбид вольфрама/карбид вольфрама	Опция	Опция	Опция
SIC/SIC	Опция	Опция	Опция
Допуск к перекачиванию питьевой воды			
KTW	•	•	•
WRAS	•	•	•

• = имеется, – = отсутствует

Многоступенчатые высоконапорные центробежные насосы

Одинарные насосы

Технические характеристики Wilo-Multivert MVI

	Wilo-Multivert MVI...				
	1..	2..	4..	8..	16-6..
Допустимые перекачиваемые жидкости					
Питьевая и техническая вода, вода систем отопления	•	•	•	•	•
Конденсат	•	•	•	•	•
Водогликолевая смесь (макс. 40 %; при доле гликоля более 10 % необходимо проверять рабочие характеристики)	•	•	•	•	•
Другие жидкие среды (без абразивных и длинноволокнистых включений, если они не разрушают используемые материалы)	•	•	•	•	•
Мощность					
Расход макс. [м ³ /ч]	3,0	5,0	8,0	14,0	25,0
Напор макс. [м]	230	230	210	230	130
Температура перекачиваемых сред	-15 °C ... 120 °C				
Температура окружающей среды, макс.	40	40	40	40	40
Рабочее давление	16/25	16/25	16/25	16/25	16/25
Входное давление	10	10	10	10	10
Частота вращения	2950				
Мотор					
Подключение к сети 1~ (допустимый перепад напряжения +/- 10%)	230 В, 50 Гц или 220 В, 60 Гц (до 1,5 кВт)				
Подключение к сети 3~ (допустимый перепад напряжения +/- 10%)	230 В, 50 Гц Δ или 220 В, 60 Гц Δ (до 4,0 кВт) 400 В, 50 Гц Y или 380 В, 60 Гц Y (от 5,5 кВт) 400 В, 50 Гц Δ или 380 В, 60 Гц Δ (от 5,5 кВт)				
Класс нагревостойкости изоляции	F	F	F	F	F
Создаваемые помехи	EN 61800-3	EN 61800-3	EN 61800-3	EN 61800-3	EN 61800-3
Вид защиты	IP 55	IP 55	IP 55	IP 55	IP 55
Подключения					
Номинальный диаметр патрубков на стороне всасывания	-	-	-	-	-
Номинальный диаметр патрубков с напорной стороны	-	-	-	-	-
Фланцевое соединение PN 16/PN 25	25	25	32	40	50
Присоединения Victaulic	•	•	•	•	•
Материалы					
Рабочее колесо (стандартное)	1.4301/1.4404	1.4301/1.4404	1.4301/1.4404	1.4301/1.4404	1.4301
Секции	1.4301/1.4404	1.4301/1.4404	1.4301/1.4404	1.4301/1.4404	1.4301
Корпус насоса	1.4301/1.4404	1.4301/1.4404	1.4301/1.4404	1.4301/1.4404	EN-GJL-250/ 1.4404
Вал насоса	1.4028	1.4028	1.4028	1.4028	1.4028
Уплотнение	EPDM/Viton				

Технические характеристики Wilo-Multivert MVI

	Wilo-Multivert MVI...				
	1..	2..	4..	8..	16-6..
Крышка корпуса	1.4301	1.4301	1.4301	1.4301	1.4301
Нижняя часть корпуса	1.4301	1.4301	1.4301	1.4301	1.4301/1.4404
Скользящее торцевое уплотнение	Бурый уголь/карбид вольфрама SiC/графит				
Напорный кожух	1.4301/1.4404				
Подшипники	Карбид вольфрама	Карбид вольфрама	Карбид вольфрама	Карбид вольфрама	Карбид вольфрама
Основание насоса	EN-GJL-250	EN-GJL-250	EN-GJL-250	EN-GJL-250	EN-GJL-250
Основание насоса (контактирующее с перекачиваемой жидкостью)	-	-	-	-	-

• = имеется, - = отсутствует

Указание по входному давлению

Максимальное давление на входе рассчитывается как максимальное рабочее давление системы за вычетом максимального напора насоса при $Q = 0$.

Указание по материалам

1.4301 соответствует AISI 304L, 1.4404 соответствует AISI 316L.

Многоступенчатые высоконапорные центробежные насосы

Одинарные насосы

Технические характеристики Wilo-Multivert MVI			
	Wilo-Multivert MVI...		
	16..	32..	52..
Допустимые перекачиваемые жидкости			
Питьевая и техническая вода, вода систем отопления	•	•	•
Конденсат	•	•	•
Водогликолевая смесь (макс. 40 %; при доле гликоля более 10 % необходимо проверять рабочие характеристики)	•	•	•
Другие жидкие среды (без абразивных и длинноволокнистых включений, если они не разрушают используемые материалы)	•	•	•
Мощность			
Расход макс. [м ³ /ч]	25,0	50,0	70,0
Напор макс. [м]	240	220	180
Температура перекачиваемых сред	-15 °C ... 120 °C		
Температура окружающей среды, макс.	40	40	40
Рабочее давление	16/25	16/25	16/25
Входное давление	10	10	10
Частота вращения	2950		
Мотор			
Подключение к сети 1~ (допустимый перепад напряжения +/- 10%)	230 В, 50 Гц или 220 В, 60 Гц (до 1,5 кВт)		
Подключение к сети 3~ (допустимый перепад напряжения +/- 10%)	230 В, 50 Гц Δ или 220 В, 60 Гц Δ (до 4,0 кВт) 400 В, 50 Гц Y или 380 В, 60 Гц Y (от 5,5 кВт) 400 В, 50 Гц Δ или 380 В, 60 Гц Δ (от 5,5 кВт)		
Класс нагревостойкости изоляции	F	F	F
Создаваемые помехи	EN 61800-3	EN 61800-3	EN 61800-3
Вид защиты	IP 55	IP 55	IP 55
Подключения			
Номинальный диаметр патрубков на стороне всасывания	-	-	-
Номинальный диаметр патрубков с напорной стороны	-	-	-
Фланцевое соединение PN 16/PN 25	50	65	80
Присоединения Victaulic	-	-	-
Материалы			
Рабочее колесо (стандартное)	1.4301/1.4404	1.4301/1.4404	1.4301/1.4404
Секции	1.4301/1.4404	1.4301/1.4404	1.4301/1.4404
Корпус насоса	EN-GJL-250/1.4404	EN-GJL-250/1.4404	EN-GJL-250/1.4404
Вал насоса	1.4028	1.4028	1.4028
Уплотнение	EPDM/Viton		
Крышка корпуса	1.4301	1.4301	1.4301

Технические характеристики Wilo-Multivert MVI

	Wilo-Multivert MVI...		
	16..	32..	52..
Нижняя часть корпуса	–	–	–
Скользящее торцевое уплотнение	Бурый уголь/карбид вольфрама SiC/графит		
Напорный кожух	1.4301/1.4404		
Подшипники	Карбид вольфрама	Карбид вольфрама	Карбид вольфрама
Основание насоса	EN-GJL-250	EN-GJL-250	EN-GJL-250
Основание насоса (контактирующее с перекачиваемой жидкостью)	EN-GJL-250/1.4408	EN-GJL-250/1.4408	EN-GJL-250/1.4408

• = имеется, – = отсутствует

Указание по входному давлению

Максимальное давление на входе рассчитывается как максимальное рабочее давление системы за вычетом максимального напора насоса при $Q = 0$.

Указание по материалам

1.4301 соответствует AISI 304L, 1.4404 соответствует AISI 316L.

Многоступенчатые высоконапорные центробежные насосы

Одинарные насосы

Технические характеристики Wilo-Multivert MVI				
	Wilo-Multivert MVI...			
	32..C	52..C	70..	95..
Допустимые перекачиваемые жидкости				
Питьевая и техническая вода, вода систем отопления	•	•	•	•
Конденсат	–	–	–	–
Водогликолевая смесь (макс. 40 %; при доле гликоля более 10 % необходимо проверять рабочие характеристики)	•	•	•	•
Другие жидкие среды (без абразивных и длинноволокнистых включений, если они не разрушают используемые материалы)	•	•	•	•
Мощность				
Расход макс. [м ³ /ч]	50,0	70,0	100,0	140,0
Напор макс. [м]	220	180	172	150
Температура перекачиваемых сред	–15 °C ... 120 °C			
Температура окружающей среды, макс.	40	40	40	40
Рабочее давление	25	25	16/25	16/25
Входное давление	10	10	10	10
Частота вращения	2900			
Мотор				
Подключение к сети 1~ (допустимый перепад напряжения +/- 10%)	230 В, 50 Гц или 220 В, 60 Гц (до 1,5 кВт)			
Подключение к сети 3~ (допустимый перепад напряжения +/- 10%)	230 В, 50 Гц Δ (только MVI 7001/1) 400 В, 50 Гц Δ или 380 В, 60 Гц Δ (от 5,5 кВт)			
Класс нагревостойкости изоляции	F	F	F	F
Создаваемые помехи	EN 61800-3	EN 61800-3	EN 61800-3	EN 61800-3
Вид защиты	IP 55	IP 55	IP 55	IP 55
Подключения				
Номинальный диаметр патрубков на стороне всасывания	–	–	–	–
Номинальный диаметр патрубков с напорной стороны	–	–	–	–
Фланцевое соединение PN 16/PN 25	65	80	100	100
Присоединения Victaulic	–	–	–	–
Материалы				
Рабочее колесо (стандартное)	1.4401	1.4401	1.4401	1.4401
Секции	1.4404	1.4404	1.4404	1.4404
Корпус насоса	1.4301	1.4301	1.4301	1.4301
Вал насоса	1.4301	1.4301	1.4301	1.4301
Уплотнение	EPDM			
Крышка корпуса	1.4301	1.4301	1.4301	1.4301

Технические характеристики Wilo-Multivert MVI

	Wilo-Multivert MVI...			
	32..C	52..C	70..	95..
Нижняя часть корпуса	1.4301/1.4404	1.4301/1.4404	1.4301/1.4404	1.4301/1.4404
Скользящее торцевое уплотнение	Карбид вольфрама/графит/EPDM			
Напорный кожух	1.4301/1.4404			
Подшипники	Карбид вольфрама	Карбид вольфрама	Карбид вольфрама	Карбид вольфрама
Основание насоса	–	–	–	–
Основание насоса (контактирующее с перекачиваемой жидкостью)	EN-GJL-250 (с катодорезным покрытием)	EN-GJL-250 (с катодорезным покрытием)	EN-GJL-250 (с катодорезным покрытием)	EN-GJL-250 (с катодорезным покрытием)

• = имеется, – = отсутствует

Указание по входному давлению

Максимальное давление на входе рассчитывается как максимальное рабочее давление системы за вычетом максимального напора насоса при $Q = 0$.

Указание по материалам

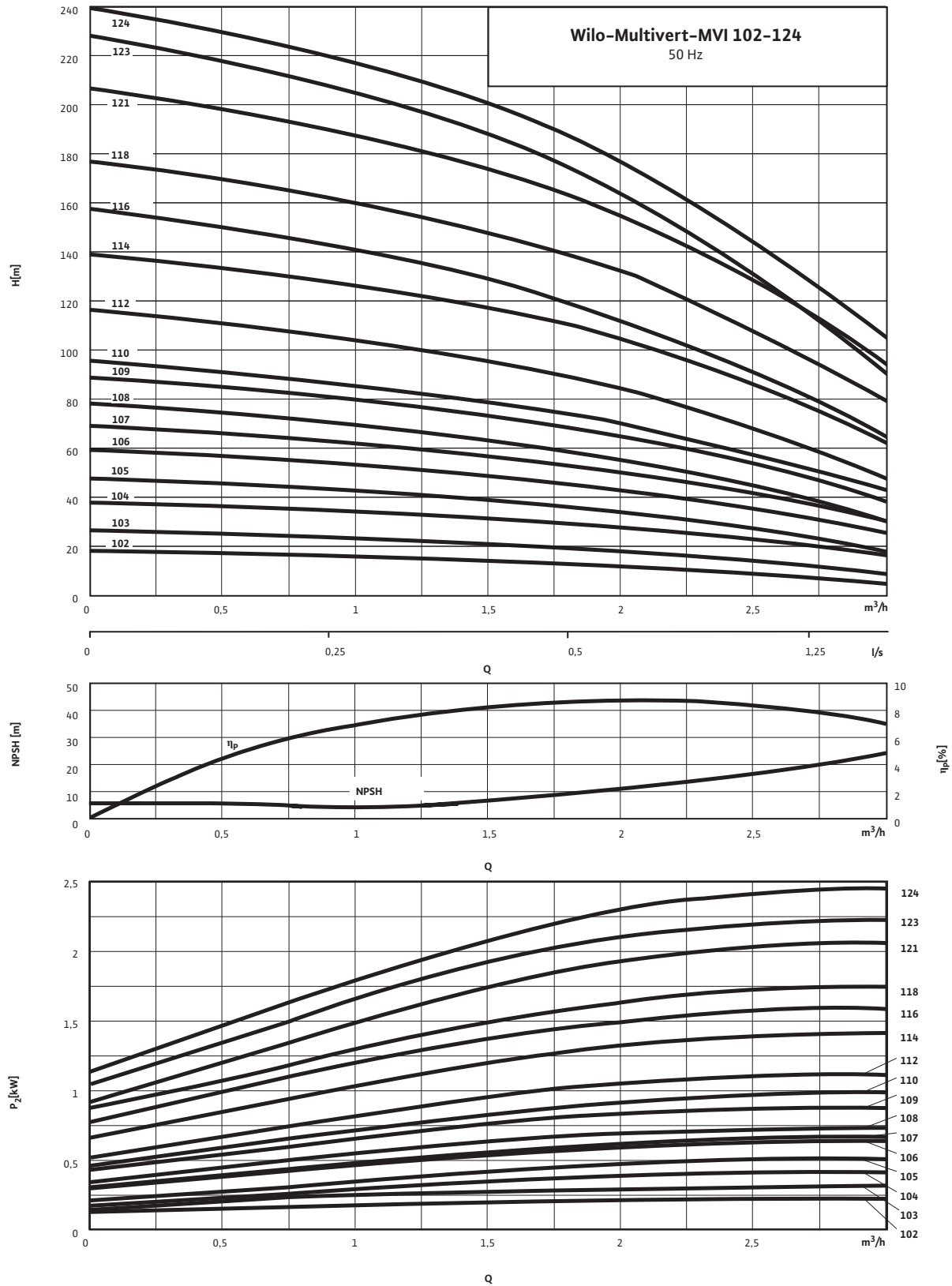
1.4301 соответствует AISI 304L, 1.4404 соответствует AISI 316L.

Многоступенчатые высоконапорные центробежные насосы

Одинарные насосы

Характеристики Wilo-Multivert MVI 1/2/4/8/16..-6

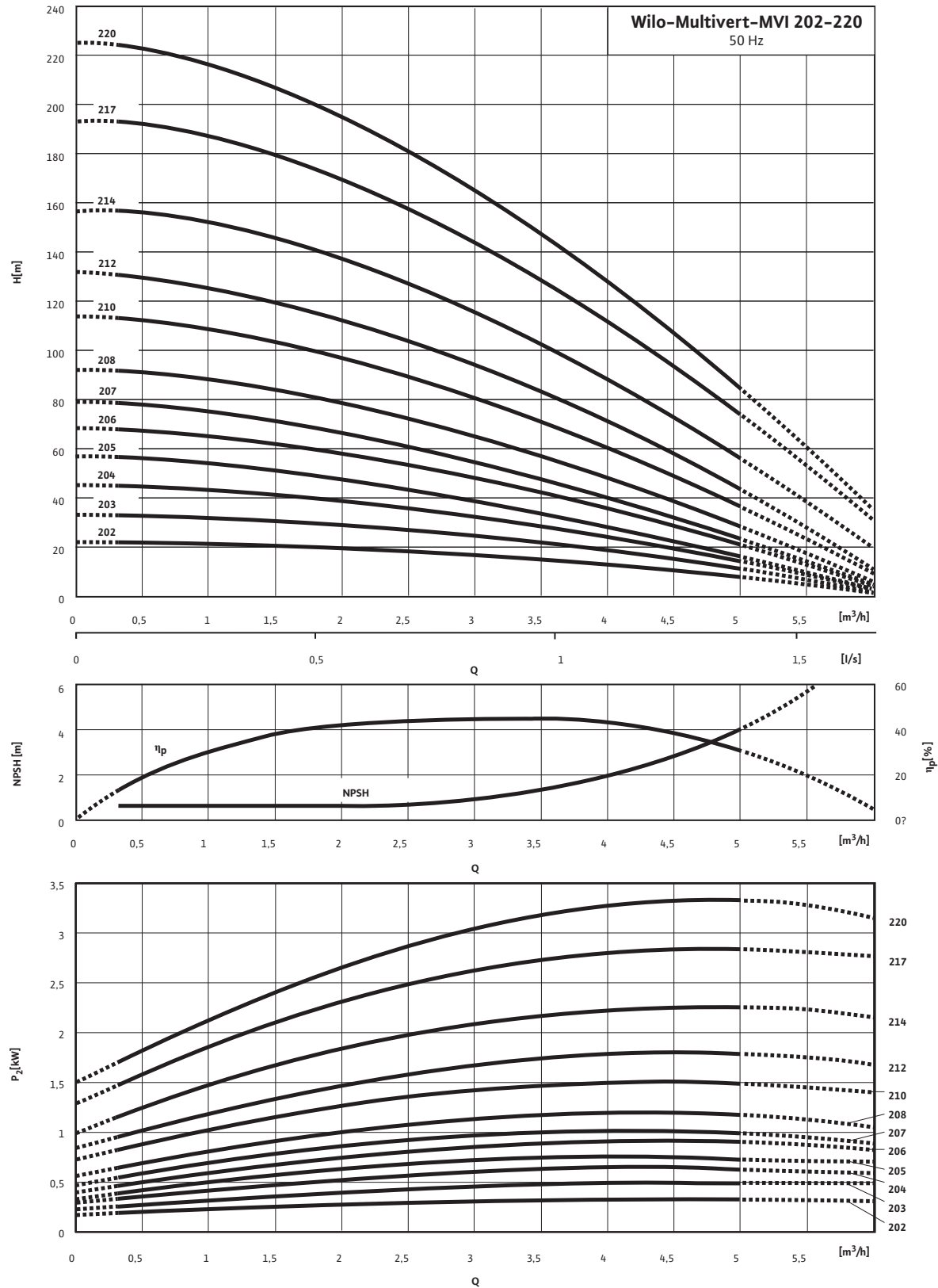
Wilo-Multivert MVI 102 - 124



Характеристики насосов согласно ISO 9906, класс 2

Характеристики Wilo-Multivert MVI 1/2/4/8/16..-6

Wilo-Multivert MVI 202 - 220



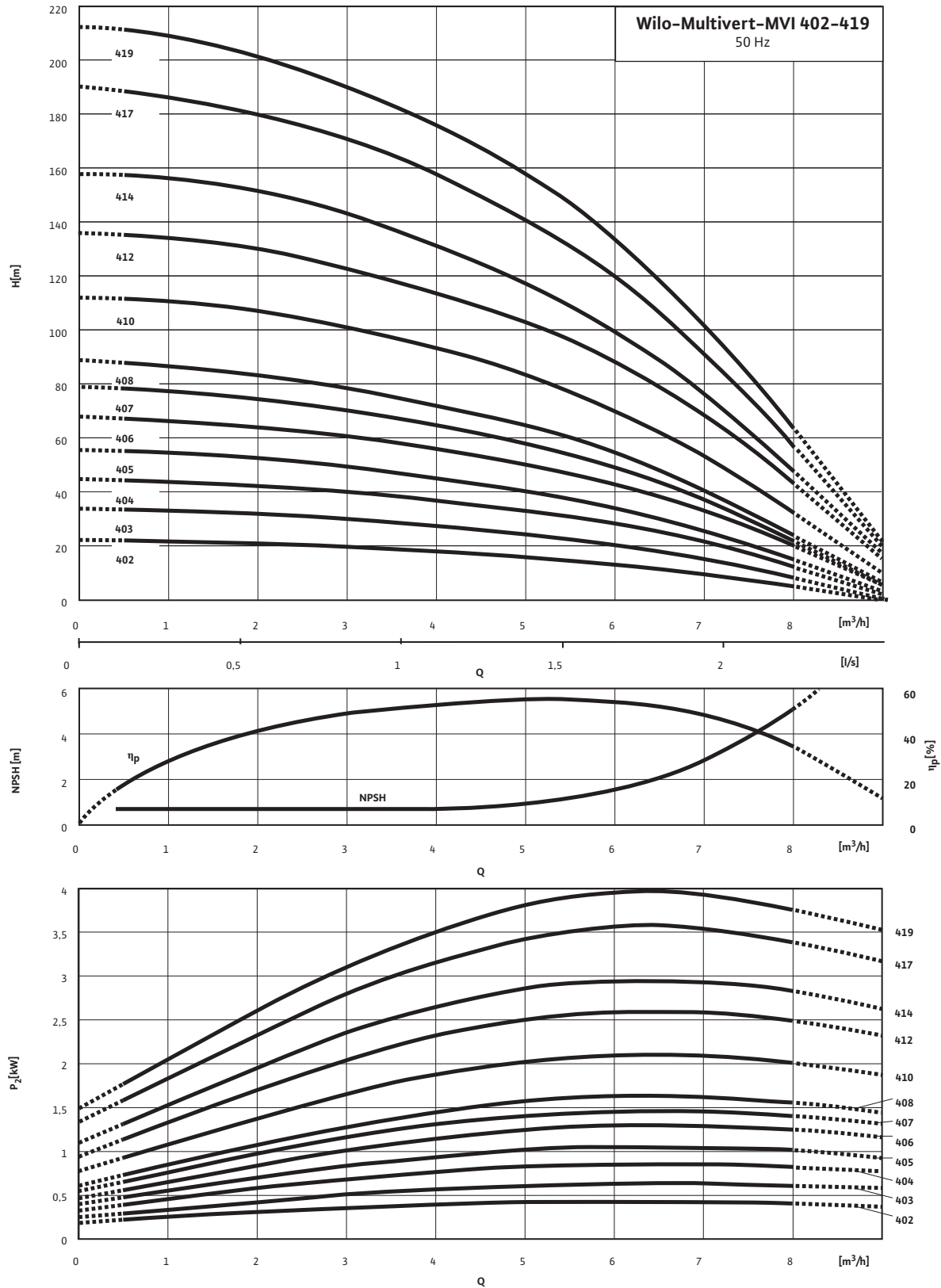
Характеристики насосов согласно ISO 9906, класс 2

Многоступенчатые высоконапорные центробежные насосы

Одинарные насосы

Характеристики Wilo-Multivert MVI 1/2/4/8/16..-6

Wilo-Multivert MVI 402 - 419

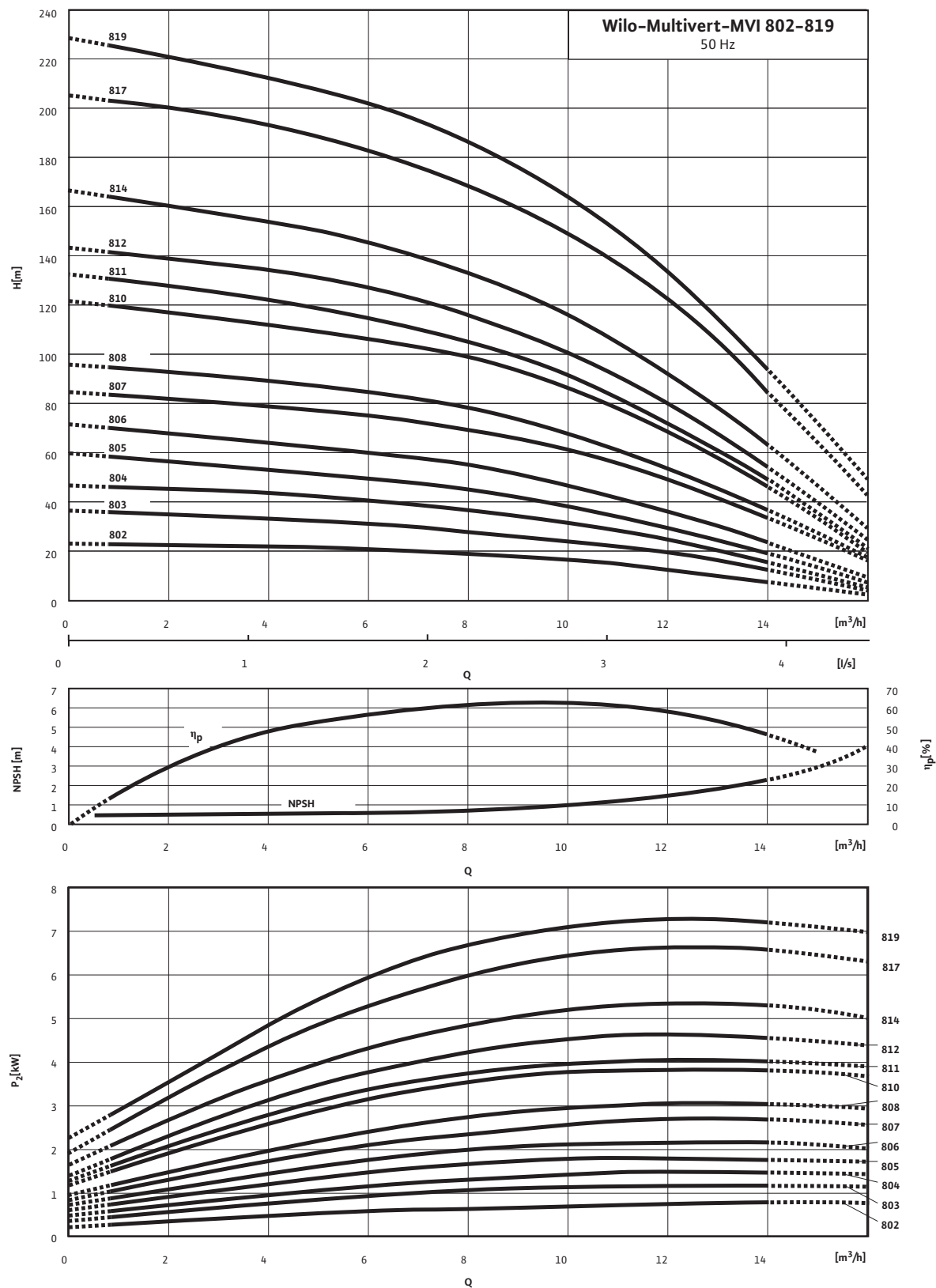


Характеристики насосов согласно ISO 9906, класс 2

Характеристики Wilo-Multivert MVI 1/2/4/8/16..-6

Wilo-Multivert MVI 802 - 819

2-полюсный, 50 Гц



Характеристики насосов согласно ISO 9906, класс 2

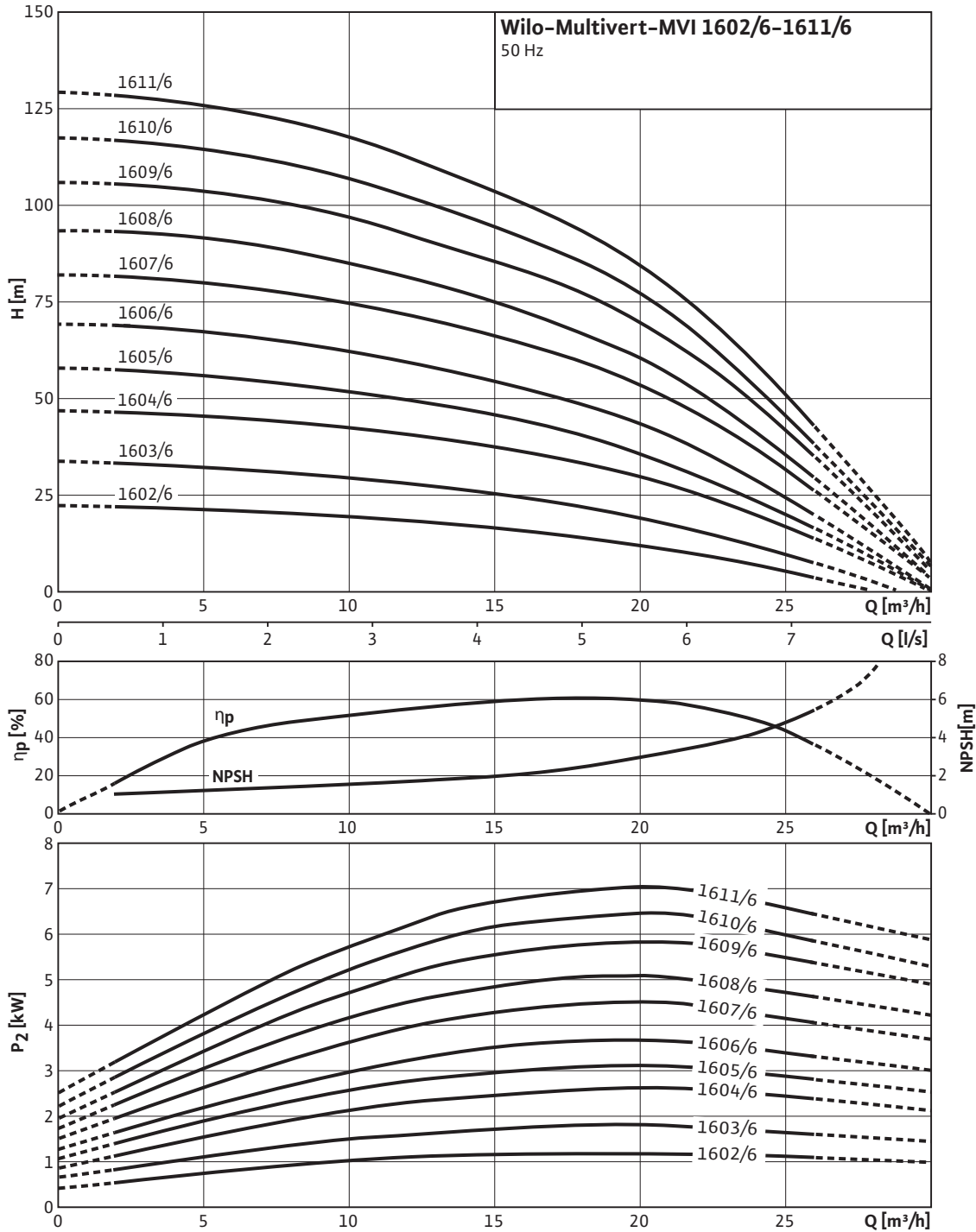
Одинарные насосы

Многоступенчатые высоконапорные центробежные насосы

Одинарные насосы

Характеристики Wilo-Multivert MVI 1/2/4/8/16..-6

Wilo-Multivert MVI 1602-6 - 1611-6



Характеристики насосов согласно ISO 9906, класс 2

Схема подключения, данные мотора Wilo-Multivert MVI 1/2/4/8/16..-6

Схема подключения

Однофазный ток

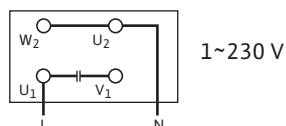


Схема подключения

Однофазный ток при неправильном направлении вращения

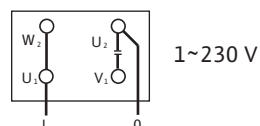


Схема подключения

Трехфазный ток ≤ 4 кВт

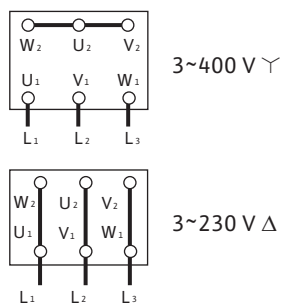
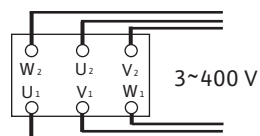


Схема подключения

Трехфазный ток ≥ 5,5 кВт; прямой пуск Y-Δ



данные мотора

Wilo-Multivert...	Номинальная мощность мотора P ₂ [кВт]	Номинальный ток	
		1~230В, 50 Гц	3~230В/3~400В, 50 Гц
		I _N [А]	
MVI 102	0,37	1,70	1,60 /0,93
MVI 103	0,37	1,70	1,60 /0,93
MVI 104	0,55	3,60	2,28 /1,32
MVI 105	0,55	3,60	2,28 /1,32
MVI 106	0,75	4,85	2,94 /1,70
MVI 107	0,75	4,85	2,94 /1,70
MVI 108	0,75	4,85	2,94 /1,70
MVI 109	1,10	6,60	4,15 /2,40
MVI 110	1,10	6,60	4,15 /2,40
MVI 112	1,10	6,60	4,15 /2,40
MVI 114	1,50	9,10	5,50 /3,20

Многоступенчатые высоконапорные центробежные насосы

Одинарные насосы

Схема подключения, данные мотора Wilo-Multivert MVI 1/2/4/8/16..-6

данные мотора			
Wilo-Multivert...	Номинальная мощность мотора	Номинальный ток	
		1~230В, 50 Гц	3~230В/3~400В, 50 Гц
	P_2	I_N	
	[кВт]	[А]	
MVI 116	1,85	–	6,75 /3,90
MVI 118	1,85	–	6,75 /3,90
MVI 121	2,20	–	7,80 /4,50
MVI 123	2,20	–	7,80 /4,50
MVI 124	3,00	–	10,40 /6,00
MVI 202	0,37	2,70	1,60 /0,93
MVI 203	0,55	3,60	2,30 /1,35
MVI 204	0,75	4,85	2,94 /1,70
MVI 205	0,75	4,85	2,94 /1,70
MVI 206	1,10	6,60	4,15 /2,40
MVI 207	1,10	6,60	4,15 /2,40
MVI 208	1,50	9,10	5,50 /3,20
MVI 210	1,50	9,10	5,50 /3,20
MVI 212	1,85	–	6,75 /3,90
MVI 214	2,20	–	7,80 /4,50
MVI 217	3,00	–	10,40 /6,00
MVI 220	3,70	–	12,80 /7,40
MVI 402	0,55	3,60	2,30 /1,35
MVI 403	0,75	4,85	2,94 /1,70
MVI 404	1,10	6,60	4,15 /2,40
MVI 405	1,10	6,60	4,15 /2,40
MVI 406	1,50	9,10	5,50 /3,20
MVI 407	1,50	9,10	5,50 /3,20
MVI 408	1,85	–	6,75 /3,90
MVI 410	2,20	–	7,80 /4,50
MVI 412	3,00	–	10,40 /6,00
MVI 414	3,00	–	10,40 /6,00
MVI 417	3,70	–	12,80 /7,40
MVI 419	4,00	–	13,68 /7,90
MVI 802	0,75	4,85	2,94 /1,70
MVI 803	1,10	6,60	4,15 /2,40
MVI 804	1,50	9,10	5,50 /3,20
MVI 805	1,85	–	6,75 /3,90
MVI 806	2,20	–	7,80 /4,50
MVI 807	3,00	–	10,40 /6,00
MVI 808	3,00	–	10,40 /6,00
MVI 810	3,70	–	12,80 /7,40
MVI 811	4,00	–	13,68 /7,90
MVI 812	5,50	–	-/10,80
MVI 814	5,50	–	-/10,80
MVI 817	7,50	–	-/13,80
MVI 819	7,50	–	-/13,80
MVI 1602-6	1,50	–	5,50 /3,20

Схема подключения, данные мотора Wilo-Multivert MVI 1/2/4/8/16..-6

данные мотора

Wilo-Multivert...	Номинальная мощность мотора	Номинальный ток	
		1~230В, 50 Гц	3~230В/3~400В, 50 Гц
	P_2	I_N	
	[кВт]	[А]	
MVI 1603-6	2,20	-	7,80 /4,50
MVI 1604-6	3,00	-	10,40 /6,00
MVI 1605-6	3,70	-	12,80 /7,40
MVI 1606-6	4,00	-	13,68 /7,90
MVI 1607-6	5,50	-	-/10,80
MVI 1608-6	5,50	-	-/10,80
MVI 1609-6	7,50	-	-/13,80
MVI 1610-6	7,50	-	-/13,80
MVI 1611-6	7,50	-	-/13,80

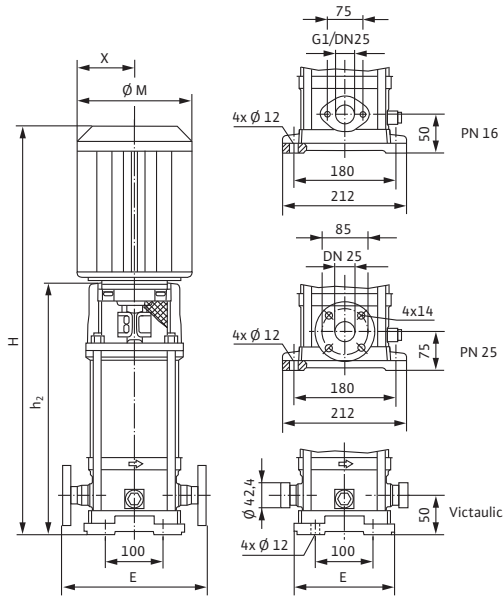
Многоступенчатые высоконапорные центробежные насосы

Одинарные насосы

Размеры, вес Wilo-Multivert MVI 1/2/4/8/16..-6

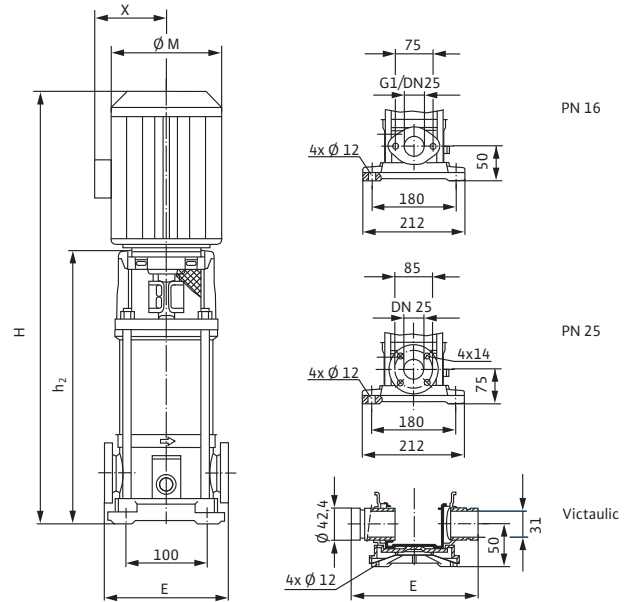
Габаритный чертеж

Wilo-Multivert MVI 102 - 124



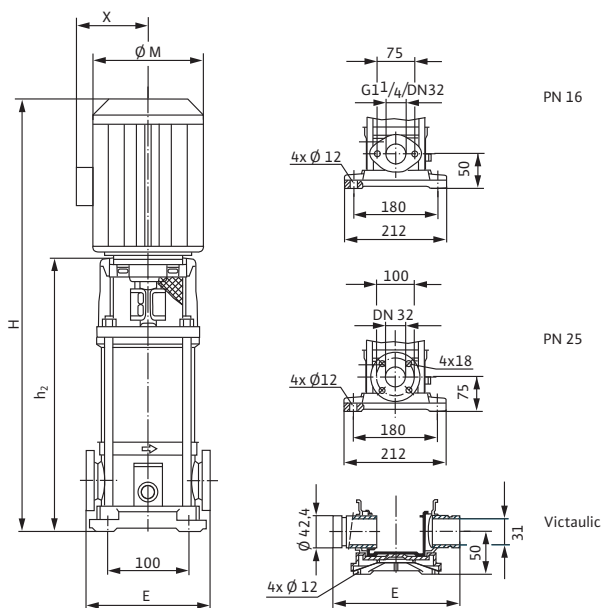
Габаритный чертеж

Wilo-Multivert MVI 202 - 220



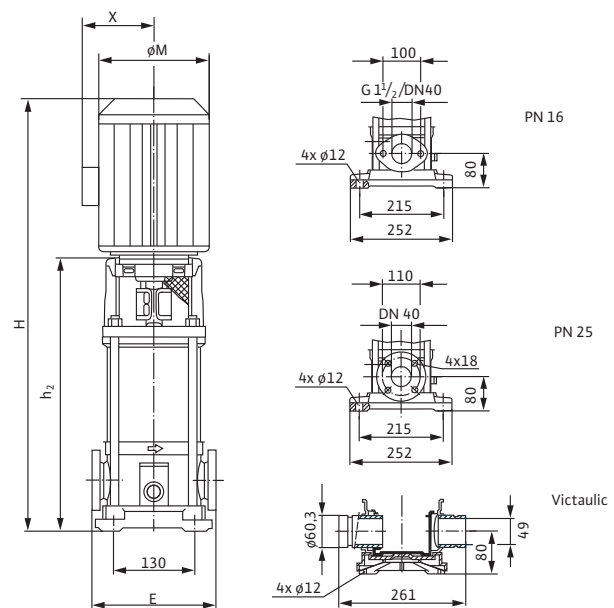
Габаритный чертеж

Wilo-Multivert MVI 402 - 419



Габаритный чертеж

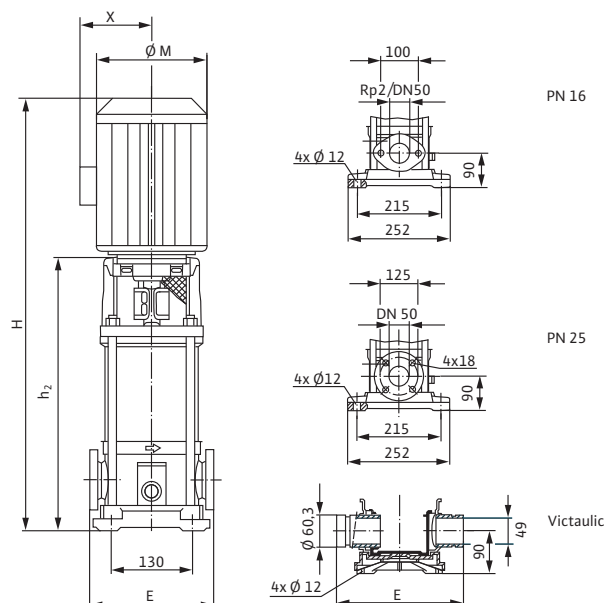
Wilo-Multivert MVI 802 - 819



Размеры, вес Wilo-Multivert MVI 1/2/4/8/16..-6

Габаритный чертеж

Wilo-Multivert MVI 1602-6 - 1611-6



Размеры, вес- Исполнение PN 16 с фланцами овальной формы

Wilo-Multivert...	Размеры								Вес, прим.	
			1~ 230B	3~ 400B	1~ 230B	3~ 400B	1~ 230B	3~ 400B	1~ 230B	3~ 400B
	E	H ₂	H		Ø M		X		M	
	[мм]	[мм]	[мм]		[мм]		[мм]		[кг]	
MVI 102	204	305,0	490,0	527,5	140	140	107	118	19,5	18,8
MVI 103	204	305,0	490,0	527,5	140	140	107	118	19,7	19,0
MVI 104	204	304,5	489,5	527,0	140	140	107	118	20,7	19,8
MVI 105	204	344,5	529,5	567,0	140	140	107	118	21,9	21,0
MVI 106	204	355,0	570,0	598,5	162	170	121	127	24,0	23,9
MVI 107	204	374,5	589,5	618,0	162	170	121	127	24,7	24,6
MVI 108	204	414,5	629,5	658,0	162	170	121	127	25,9	25,8
MVI 109	204	414,5	629,5	658,0	162	170	121	127	27,8	27,2
MVI 110	204	434,5	649,5	678,0	162	170	121	127	28,5	27,9
MVI 112	204	474,5	689,5	718,0	162	170	121	127	29,8	29,2
MVI 114	204	524,5	769,5	791,0	182	193	131	151	39,9	35,6

¹⁾ вес вместе с контрфланцем без упаковки

Многоступенчатые высоконапорные центробежные насосы

Одинарные насосы

Размеры, вес Wilo-Multivert MVI 1/2/4/8/16..-6

Размеры, вес- Исполнение PN 25 с фланцами круглой формы

Wilo-Multivert...	Размеры								Вес, прим.	
			1~ 230В	3~ 400В	1~ 230В	3~ 400В	1~ 230В	3~ 400В	1~ 230В	3~ 400В
	Е	H ₂	H		Ø M		X		M	
	[мм]	[mm]	[мм]		[mm]		[мм]		[кг]	
MVI 102	250	330,0	515,0	552,5	140	140	107	118	20,6	19,9
MVI 103	250	330,0	515,0	552,5	140	140	107	118	20,8	20,1
MVI 104	250	329,5	514,5	552,0	140	140	107	118	21,8	20,9
MVI 105	250	369,5	554,5	592,0	140	140	107	118	23,0	22,1
MVI 106	250	380,0	595,0	623,5	162	170	121	127	25,1	25,0
MVI 107	250	399,5	614,5	643,0	162	170	121	127	25,8	25,7
MVI 108	250	439,5	654,5	683,0	162	170	121	127	27,0	26,9
MVI 109	250	439,5	654,5	683,0	162	170	121	127	28,9	28,3
MVI 110	250	459,5	674,5	703,0	162	170	121	127	29,6	29,0
MVI 112	250	499,5	714,5	743,0	162	170	121	127	30,9	30,3
MVI 114	250	549,5	794,5	816,0	182	193	131	151	41,0	36,7
MVI 116	250	589,5	–	856,0	–	193	–	151	–	38,9
MVI 118	250	629,5	–	896,0	–	193	–	151	–	40,3
MVI 121	250	689,5	–	956,0	–	193	–	151	–	44,4
MVI 123	250	749,5	–	1016,0	–	193	–	151	–	46,3
MVI 124	250	759,5	–	1054,5	–	217	–	160	–	51,1

¹⁾ вес без упаковки

Размеры, вес Wilo-Multivert MVI 1/2/4/8/16..-6

Размеры, вес- Исполнение PN 16 с фланцами овальной формы

Wilo-Multivert...	Размеры								Вес, прим.	
			1~ 230В	3~ 400В	1~ 230В	3~ 400В	1~ 230В	3~ 400В	1~ 230В	3~ 400В
	E	H ₂	H		Ø M		X		M	
	[мм]	[мм]	[мм]		[мм]		[мм]		[кг]	
MVI 202	204	296,5	481,5	519,0	140	140	107	118	17,5	16,8
MVI 203	204	296,5	519,0	481,5	140	140	107	118	18,3	17,4
MVI 204	204	330,5	545,5	574,0	162	170	121	127	21,1	21,0
MVI 205	204	354,5	569,5	598,0	162	170	121	127	21,7	21,6
MVI 206	204	378,5	593,5	622,0	162	170	121	127	24,0	23,4
MVI 207	204	412,5	627,5	656,0	162	170	121	127	26,2	25,6
MVI 208	204	436,5	681,5	703,0	182	193	131	151	33,5	29,2
MVI 210	204	484,5	729,5	751,0	182	193	131	151	34,7	30,4
MVI 212	204	532,5	-	799,0	-	193	-	151	-	33,1
MVI 402	204	296,5	519,0	481,5	140	140	107	118	18,3	17,4
MVI 403	204	306,5	521,5	550,0	162	170	121	127	20,5	20,4
MVI 404	204	330,5	545,5	574,0	162	170	121	127	22,9	22,3
MVI 405	204	354,5	569,5	598,0	162	170	121	127	23,5	22,9
MVI 406	204	388,5	633,5	655,0	182	193	131	151	32,3	28,0
MVI 407	204	412,5	657,5	679,0	182	193	131	151	33,0	28,7
MVI 408	204	436,5	-	703,0	-	193	-	151	-	30,1
MVI 410	204	484,5	-	751,0	-	193	-	151	-	33,3
MVI 412	204	542,5	-	837,5	-	217	-	160	-	39,8
MVI 414	-	615,5	-	910,5	-	217	-	160	-	42,3
MVI 802	250	333,5	548,5	577,0	162	170	121	127	22,6	22,5
MVI 803	250	363,5	578,5	607,0	162	170	121	127	25,1	24,5
MVI 804	250	403,5	648,5	670,0	182	193	131	151	34,1	29,8
MVI 805	250	433,5	-	700,0	-	193	-	151	-	31,3
MVI 806	250	463,5	-	730,0	-	193	-	151	-	34,0
MVI 807	250	503,5	-	798,5	-	217	-	160	-	39,4
MVI 808	250	533,5	-	828,5	-	217	-	160	-	40,1
MVI 810	250	593,5	-	888,5	-	217	-	160	-	51,2
MVI 811	250	653,5	-	948,5	-	217	-	160	-	52,4
MVI 812	250	653,5	-	978,5	-	235	-	168	-	56,6
MVI 1602-6	250	369,5	-	636,0	-	193	-	151	-	30,4
MVI 1603-6	250	445,5	-	712,0	-	193	-	151	-	35,2
MVI 1604-6	250	455,5	-	750,5	-	217	-	160	-	40,3
MVI 1605-6	250	531,5	-	826,5	-	217	-	160	-	51,3
MVI 1606-6	250	531,5	-	826,5	-	217	-	160	-	51,7
MVI 1607-6	250	607,5	-	932,5	-	235	-	168	-	57,7
MVI 1608-6	250	607,5	-	932,5	-	235	-	168	-	59,4
MVI 1609-6	250	703,0	-	1099,0	-	279	-	182	-	80,4
MVI 1610-6	250	703,0	-	1099,0	-	279	-	182	-	80,8
MVI 1611-6	250	779,0	-	1175,0	-	279	-	182	-	82,8

¹⁾ размер «E», включая контрфланец (2 шт. по 25 мм)

²⁾ вес вместе с контрфланцем без упаковки

Многоступенчатые высоконапорные центробежные насосы

Одинарные насосы

Размеры, вес Wilo-Multivert MVI 1/2/4/8/16..-6

Размеры, вес- Исполнение PN 25 с фланцами круглой формы

Wilo-Multivert...	Размеры								Вес, прим.	
			1~ 230В	3~ 400В	1~ 230В	3~ 400В	1~ 230В	3~ 400В	1~ 230В	3~ 400В
	Е	H ₂	Н		Ø М		Х		М	
	[мм]	[мм]	[мм]		[мм]		[мм]		[кг]	
MVI 202	250	321,5	506,5	544,0	140	140	107	118	18,8	18,1
MVI 203	250	321,5	544,0	506,5	140	140	107	118	19,6	18,7
MVI 204	250	355,5	570,5	599,0	162	170	121	127	22,4	22,3
MVI 205	250	379,5	594,5	623,0	162	170	121	127	23,0	22,9
MVI 206	250	403,5	618,5	647,0	162	170	121	127	25,4	24,8
MVI 207	250	437,5	652,5	681,0	162	170	121	127	27,5	26,9
MVI 208	250	461,5	706,5	728,0	182	193	131	151	34,8	30,5
MVI 210	250	509,5	754,5	776,0	182	193	131	151	36,1	31,8
MVI 212	250	557,5	-	824,0	-	193	-	151	-	34,4
MVI 214	250	605,5	-	872,0	-	193	-	151	-	37,6
MVI 217	250	687,5	-	982,5	-	217	-	160	-	44,7
MVI 220	250	759,5	-	1054,5	-	217	-	160	-	55,6
MVI 402	250	321,5	544,0	506,5	140	140	107	118	19,6	18,7
MVI 403	250	331,5	546,5	575,0	162	170	121	127	21,8	21,7
MVI 404	250	355,5	570,5	599,0	162	170	121	127	24,2	23,6
MVI 405	250	379,5	594,5	623,0	162	170	121	127	24,8	24,2
MVI 406	250	413,5	658,5	680,0	182	193	131	151	33,6	29,3
MVI 407	250	437,5	682,5	704,0	182	193	131	151	34,3	30,0
MVI 408	250	461,5	-	728,0	-	193	-	151	-	31,4
MVI 410	250	509,5	-	776,0	-	193	-	151	-	34,6
MVI 412	250	567,5	-	862,5	-	217	-	160	-	41,1
MVI 414	250	615,5	-	910,5	-	217	-	160	-	42,3
MVI 417	250	687,5	-	982,5	-	217	-	160	-	53,8
MVI 419	250	759,5	-	1054,5	-	217	-	160	-	55,7
MVI 802	280	333,5	548,5	577,0	162	170	121	127	23,0	22,9
MVI 803	280	363,5	578,5	607,0	162	170	121	127	25,4	24,8
MVI 804	280	403,5	648,5	670,0	182	193	131	151	34,4	30,1
MVI 805	280	433,5	-	700,0	-	193	-	151	-	31,6
MVI 806	280	463,5	-	730,0	-	193	-	151	-	34,3
MVI 807	280	503,5	-	798,5	-	217	-	160	-	39,7
MVI 808	280	533,5	-	828,5	-	217	-	160	-	40,4
MVI 810	280	593,5	-	888,5	-	217	-	160	-	51,2
MVI 811	280	653,5	-	948,5	-	217	-	160	-	52,7
MVI 812	280	653,5	-	978,5	-	235	-	168	-	57,0
MVI 814	280	713,5	-	1038,5	-	235	-	168	-	58,4
MVI 817	280	823,0	-	1219,0	-	279	-	182	-	80,3
MVI 819	280	883,0	-	1279,0	-	279	-	182	-	81,7
MVI 1602-6	300	369,5	-	636,0	-	193	-	151	-	30,4
MVI 1603-6	300	445,5	-	712,0	-	193	-	151	-	35,2
MVI 1604-6	300	455,5	-	750,5	-	217	-	160	-	40,3
MVI 1605-6	300	531,5	-	826,5	-	217	-	160	-	51,3
MVI 1606-6	300	531,5	-	826,5	-	217	-	160	-	51,7

Размеры, вес Wilo-Multivert MVI 1/2/4/8/16..-6

Размеры, вес- Исполнение PN 25 с фланцами круглой формы

Wilo-Multivert...	Размеры								Вес, прим.	
			1~ 230В	3~ 400В	1~ 230В	3~ 400В	1~ 230В	3~ 400В	1~ 230В	3~ 400В
	E	H ₂	H		Ø M		X		M	
	[мм]	[мм]	[мм]		[мм]		[мм]		[кг]	
MVI 1607-6	300	607,5	-	932,5	-	235	-	168	-	57,7
MVI 1608-6	300	607,5	-	932,5	-	235	-	168	-	59,4
MVI 1609-6	300	703,0	-	1099,0	-	279	-	182	-	80,4
MVI 1610-6	300	703,0	-	1099,0	-	279	-	182	-	80,8
MVI 1611-6	300	779,0	-	1175,0	-	279	-	182	-	82,8

¹⁾ вес без упаковки

Размеры, вес- Исполнение PN 25 Victaulic 3~400 В

Wilo-Multivert...	Размеры					Вес, прим.
	E	H	H ₂	Ø g	X	M
	[мм]					[кг]
MVI 202	210	519,0	296,5	140	118	18,1
MVI 203	210	481,5	296,5	140	118	18,7
MVI 204	210	574,0	330,5	170	127	22,3
MVI 205	210	598,0	354,5	170	127	22,9
MVI 206	210	622,0	378,5	170	127	24,8
MVI 207	210	656,0	412,5	170	127	26,9
MVI 208	210	703,0	436,5	193	151	30,5
MVI 210	210	751,0	484,5	193	151	31,8
MVI 212	210	799,0	532,5	193	151	34,4
MVI 214	210	847,0	580,5	193	151	37,6
MVI 217	210	957,5	662,5	217	160	44,7
MVI 220	210	1029,5	734,5	217	160	55,6
MVI 402	210	481,5	296,5	140	118	18,7
MVI 403	210	550,0	306,5	170	127	21,7
MVI 404	210	574,0	330,5	170	127	23,6
MVI 405	210	598,0	354,5	170	127	24,2
MVI 406	210	655,0	388,5	193	151	29,3
MVI 407	210	679,0	412,5	193	151	30,0
MVI 408	210	703,0	436,5	193	151	30,6
MVI 410	210	751,0	484,5	193	151	34,6
MVI 412	210	837,5	542,5	217	160	41,1
MVI 414	210	885,5	590,5	217	160	42,3
MVI 417	210	957,5	662,5	217	160	53,8
MVI 419	210	1029,5	734,5	217	160	55,7
MVI 802	261	577,0	333,5	170	127	22,9
MVI 803	261	607,0	363,5	170	127	24,8
MVI 804	261	670,0	403,5	193	151	30,1
MVI 805	261	700,0	433,5	193	151	31,6
MVI 806	261	730,0	463,5	193	151	34,3
MVI 807	261	798,5	503,5	217	160	39,7
MVI 808	261	828,5	533,5	217	160	40,4

Многоступенчатые высоконапорные центробежные насосы

Одинарные насосы

Размеры, вес Wilo-Multivert MVI 1/2/4/8/16..-6

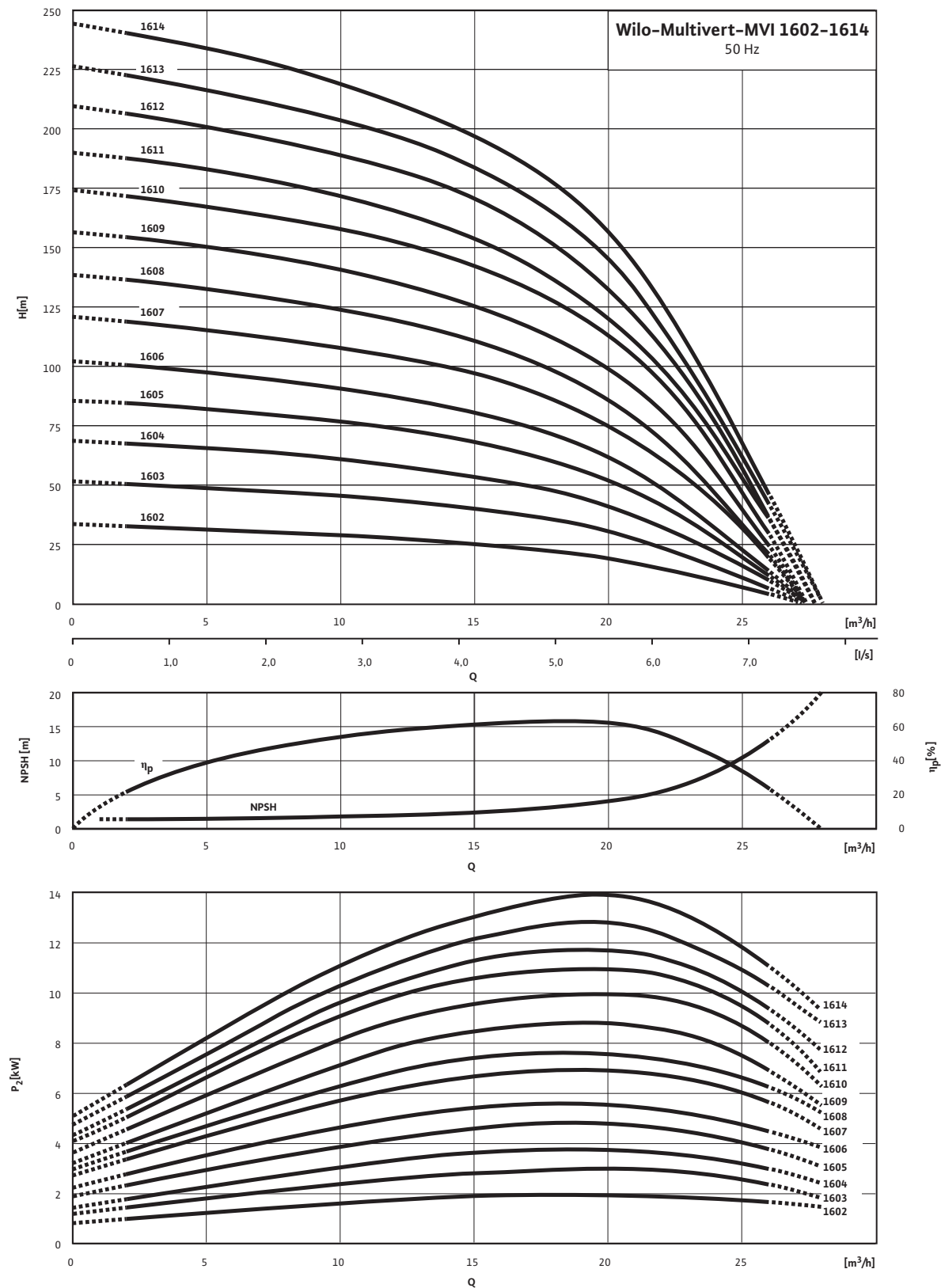
Размеры, вес- Исполнение PN 25 Victaulic 3~400 В

Wilo-Multivert...	Размеры					Вес, прим.
	Е	Н	Н ₂	Ø g	Х	М
	[мм]					[кг]
MVI 810	261	888,5	593,5	217	160	51,2
MVI 811	261	948,5	653,5	217	160	52,7
MVI 812	261	978,5	653,5	235	168	57,0
MVI 814	261	1038,5	713,5	235	168	58,4
MVI 817	261	1219,0	823,0	279	182	80,3
MVI 819	261	1279,0	883,0	279	182	81,7

Характеристики Wilo-Multivert MVI 1602 - 1614, 3202 - 3213 C, 5202 - 5212 C

Wilo-Multivert MVI 1602 - 1614

2-полюсный, 50 Гц



Характеристики насосов согласно ISO 9906, класс 2

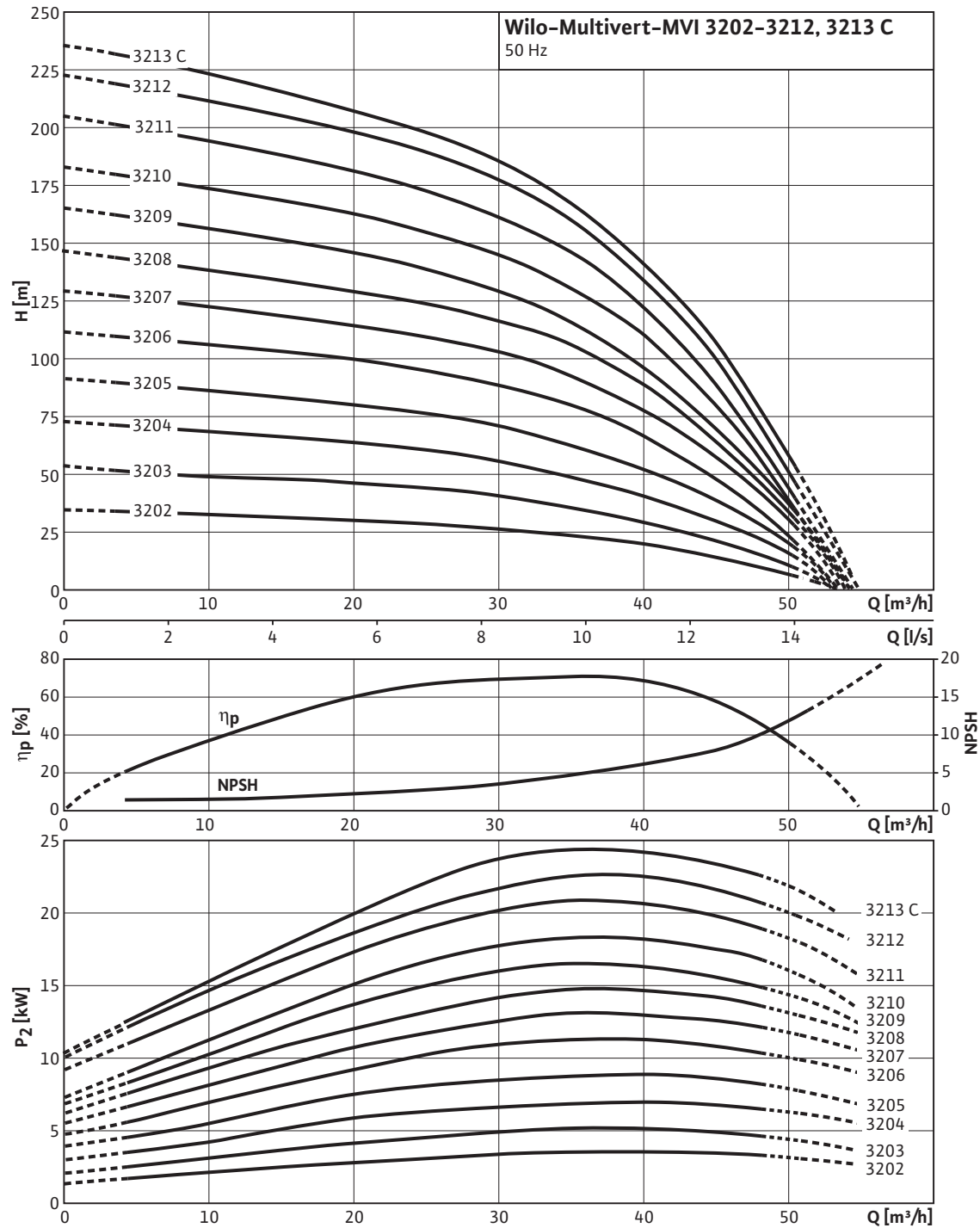
Одинарные насосы

Многоступенчатые высоконапорные центробежные насосы

Одинарные насосы

Характеристики Wilo-Multivert MVI 1602 - 1614, 3202 - 3213 C, 5202 - 5212 C

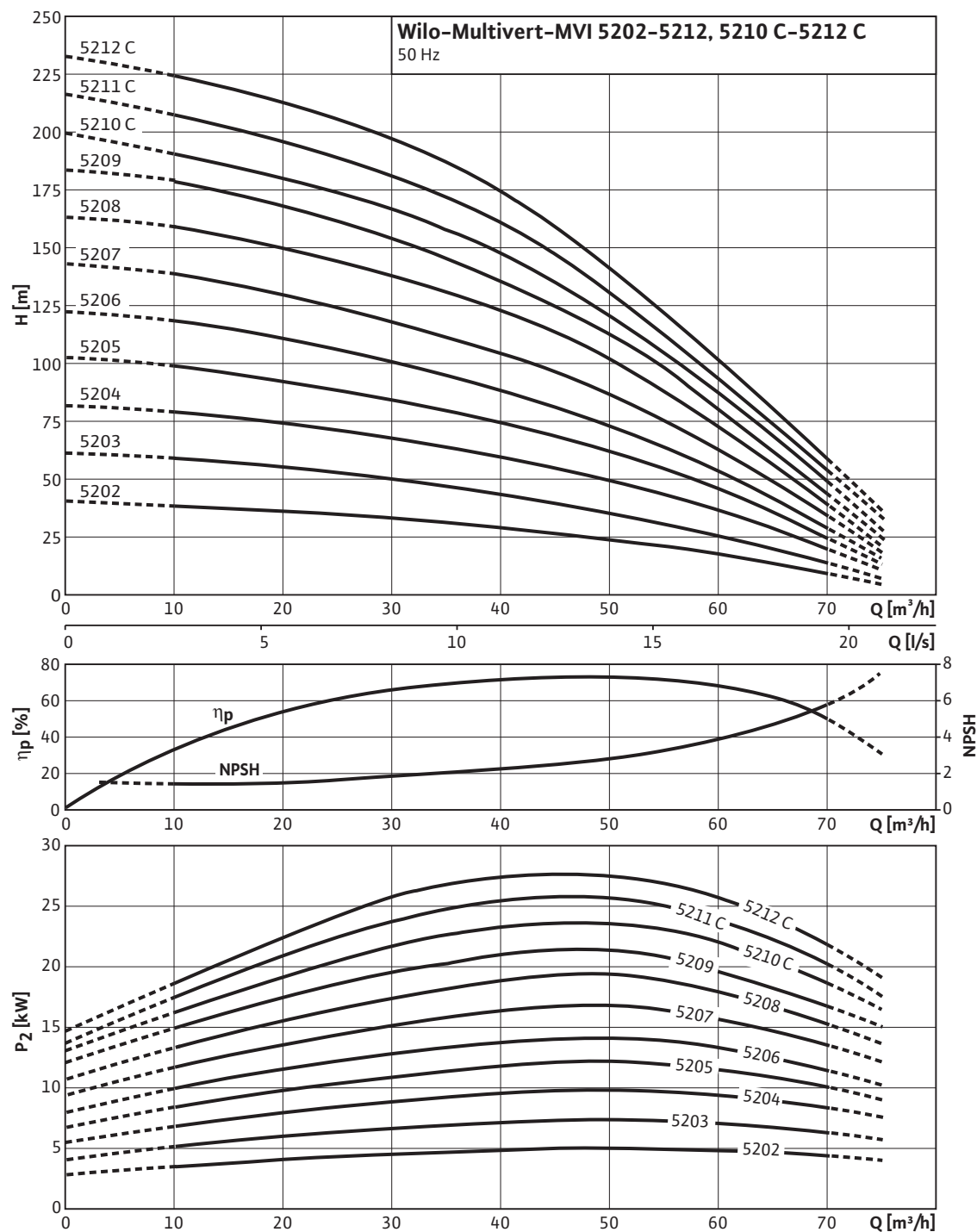
Wilo-Multivert MVI 3202 - 3213 C



Характеристики насосов согласно ISO 9906, класс 2

Характеристики Wilo-Multivert MVI 1602 - 1614, 3202 - 3213 C, 5202 - 5212 C

Wilo-Multivert MVI 5202 - 5212 C



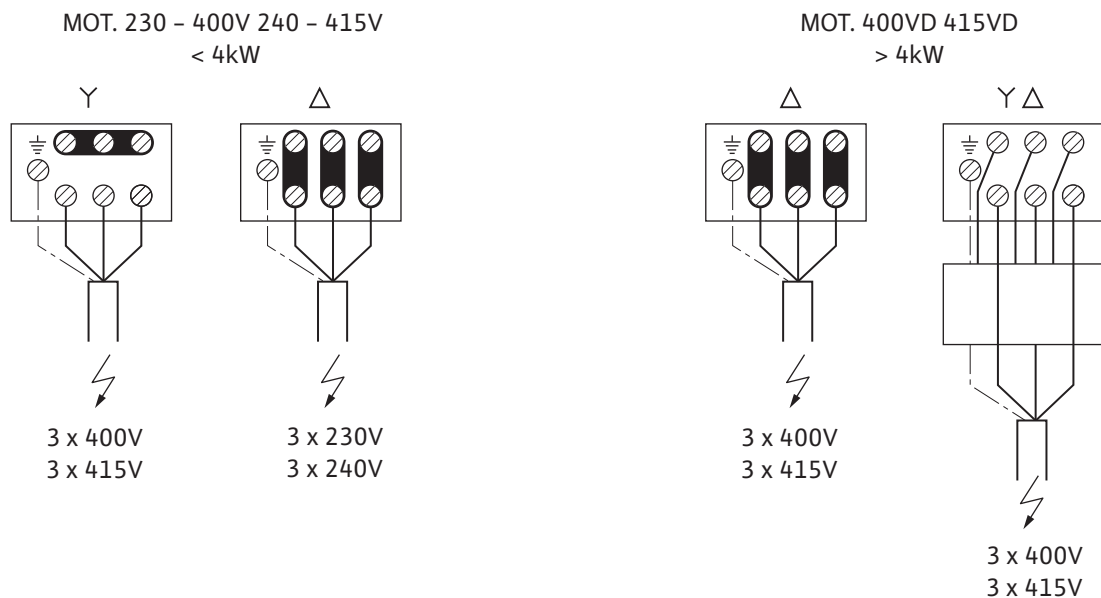
Характеристики насосов согласно ISO 9906, класс 2

Многоступенчатые высоконапорные центробежные насосы

Одинарные насосы

Схема подключения, данные мотора Wilo-Multivert MVI 1602 - 5212 C

Схема подключения



Данные мотора

Wilo-Multivert...	Номинальная мощность мотора	Номинальный ток пригл.	Номинальный ток
	P_2	$I_{N3\sim 230\text{ В}}$	$I_N (3\sim 400\text{ В, } 50\text{ Гц})$
	[кВт]	[А]	
MVI 1602	2,20	7,8	4,5
MVI 1603	3,00	10,4	6,0
MVI 1604	4,00	13,7	7,9
MVI 1605	5,50	-	10,8
MVI 1606	5,50	-	10,8
MVI 1607	7,50	-	13,8
MVI 1608	7,50	-	13,8
MVI 1609	9,00	-	17,0
MVI 1610	11,00	-	20,0
MVI 1611	11,00	-	20,0
MVI 1612	15,00	-	26,5
MVI 1613	15,00	-	26,5
MVI 1614	15,00	-	26,5
MVI 3202	4,00	14,9	7,9
MVI 3203	5,50	-	10,8
MVI 3204	7,50	-	13,8
MVI 3205	9,00	-	17,0
MVI 3206	11,00	-	20,0
MVI 3207	15,00	-	26,5
MVI 3208	15,00	-	26,5

Схема подключения, данные мотора Wilo-Multivert MVI 1602 – 5212 C

Данные мотора

Wilo-Multivert...	Номинальная мощность мотора	Номинальный ток прикл.	Номинальный ток
	P_2	I_N 3~230 В	I_N (3~400 В, 50 Гц)
	[кВт]	[А]	
MVI 3209	18,50	–	32,2
MVI 3210	18,50	–	32,2
MVI 3211	22,00	–	38,1
MVI 3212	22,00	–	38,1
MVI 3213	30,00	–	53,0
MVI 5202	5,50	–	10,8
MVI 5203	7,50	–	13,8
MVI 5204	11,00	–	20,0
MVI 5205	15,00	–	26,5
MVI 5206	15,00	–	26,5
MVI 5207	18,50	–	32,2

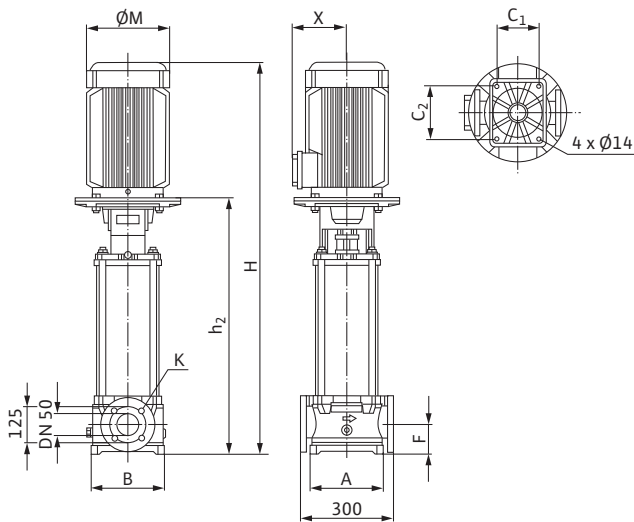
Многоступенчатые высоконапорные центробежные насосы

Одинарные насосы

Размеры, вес Wilo-Multivert MVI 1602 - 1614, 3202 - 3213 C, 5202 - 5212 C

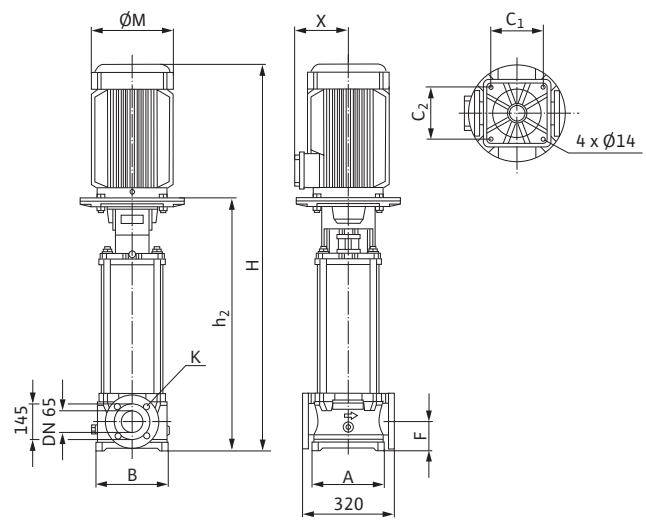
Габаритный чертеж

Wilo-Multivert MVI 1602 - 1614



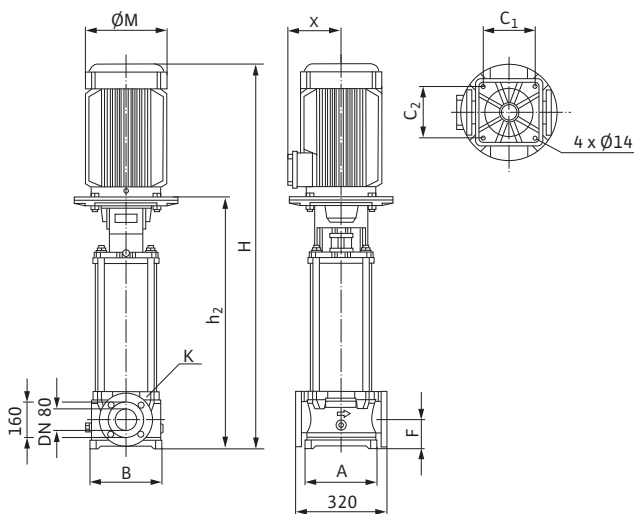
Габаритный чертеж

Wilo-Multivert MVI 3202 - 3213 C



Габаритный чертеж

Wilo-Multivert MVI 5202 C - 5212 C



Размеры, вес Wilo-Multivert MVI 1602 – 1614, 3202 – 3213 С, 5202 – 5212 С

Размеры, вес- Исполнение PN 16

Wilo-Multivert...	Размеры										Вес, прим.
	A	B	C ₁	C ₂	F	H	H ₂	Ø M	X	K ₁	M
	[мм]						[мм]		[мм]	[мм]	[кг]
MVI 1602	194	252	130	215	90	686,0	419,0	193	151	4x18	58,0
MVI 1603	194	252	130	215	90	724,0	429,0	217	160	4x18	64,3
MVI 1604	194	252	130	215	90	758,5	463,5	217	160	4x18	75,3
MVI 1605	194	252	130	215	90	823,0	498,0	235	168	4x18	81,3
MVI 1606	194	252	130	215	90	857,5	532,5	235	168	4x18	83,3
MVI 1607	194	252	130	215	90	1016,5	621,5	279	179	4x18	107,0
MVI 1608	194	252	130	215	90	1016,5	621,5	279	179	4x18	107,3
MVI 3202	239	235	195	195	105	758,5	440,0	217	160	4x18	79,8
MVI 3203	239	235	195	195	105	811,0	486,0	235	168	4x18	86,3
MVI 3204	239	235	195	195	105	947,0	552,0	279	179	4x18	108,8
MVI 3205	239	235	195	195	105	1043,0	644,0	280	179	4x18	123,3
MVI 3206	239	235	195	195	105	1043,0	644,0	280	179	4x18	123,8
MVI 3207	239	235	195	195	105	1242,0	766,0	325	208	4x18	156,3
MVI 5202	260	260	220	220	105	797,5	472,5	235	168	8x18	88,5
MVI 5203	260	260	220	220	105	949,0	554,0	279	179	8x18	111,7
MVI 5204	260	260	220	220	105	1014,3	615,3	280	179	8x18	124,9
MVI 5205	260	260	220	220	105	1244,0	768,0	325	208	8x18	158,2
MVI 5206	260	260	220	220	105	1244,0	768,0	325	208	8x18	160,5
MVI 5207	260	260	220	220	105	1386,0	890,6	325	235	8x18	180,8

Размеры, вес- Исполнение PN 25

Wilo-Multivert...	Размеры										Вес, прим.
	A	B	C ₁	C ₂	F	H	H ₂	Ø M	X	K ₁	M
	[мм]						[мм]		[мм]	[мм]	[кг]
MVI 1602	194	252	130	215	90	686,0	419,0	193	151	4x18	58,0
MVI 1603	194	252	130	215	90	724,0	429,0	217	160	4x18	64,3
MVI 1604	194	252	130	215	90	758,5	463,5	217	160	4x18	75,3
MVI 1605	194	252	130	215	90	823,0	498,0	235	168	4x18	81,3
MVI 1606	194	252	130	215	90	857,5	532,5	235	168	4x18	83,3
MVI 1607	194	252	130	215	90	1016,5	621,5	279	179	4x18	107,0
MVI 1608	194	252	130	215	90	1016,5	621,5	279	179	4x18	107,3
MVI 1609	194	252	130	215	90	1089,5	690,5	280	179	4x18	121,4
MVI 1610	194	252	130	215	90	1089,5	690,5	280	179	4x18	121,7
MVI 1611	194	252	130	215	90	1158,5	759,5	280	179	4x18	125,4
MVI 1612	194	252	130	215	90	1265,5	789,5	325	208	4x18	153,7
MVI 1613	194	252	130	215	90	1334,5	858,5	325	208	4x18	157,4
MVI 1614	194	252	130	215	90	1334,5	858,5	325	208	4x18	157,7
MVI 3202	262	260	220	220	120	758,5	455,0	217	160	8x18	83,8
MVI 3203	262	260	220	220	120	826,0	501,0	235	168	8x18	90,3
MVI 3204	262	260	220	220	120	962,0	567,0	279	179	8x18	112,8
MVI 3205	262	260	220	220	120	1058,0	659,0	280	179	8x18	127,3
MVI 3206	262	260	220	220	120	1058,0	659,0	280	179	8x18	127,8

Многоступенчатые высоконапорные центробежные насосы

Одинарные насосы

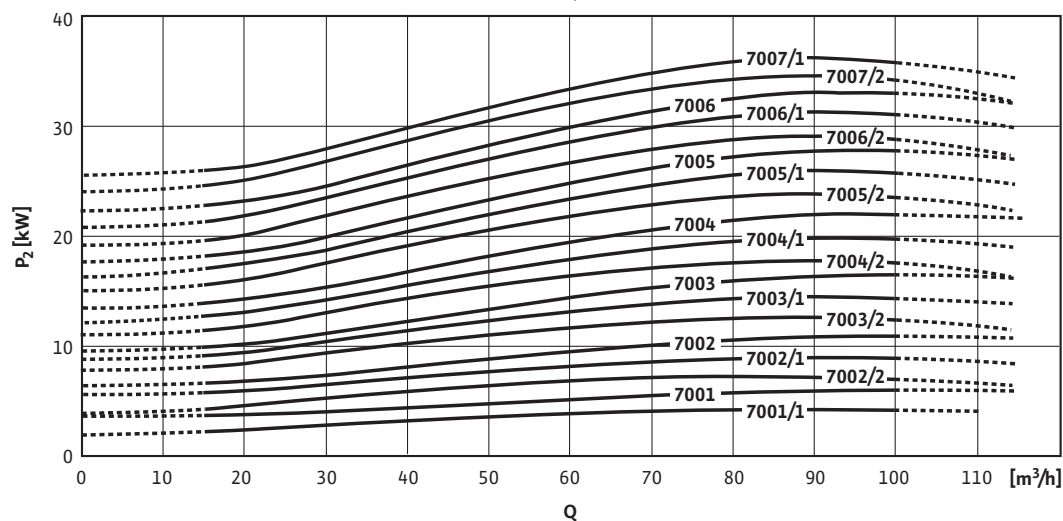
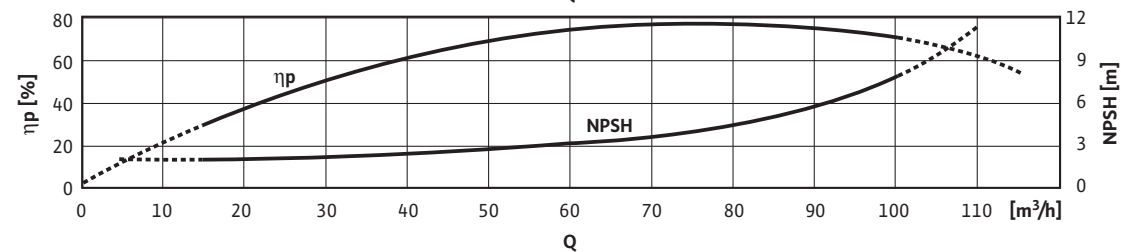
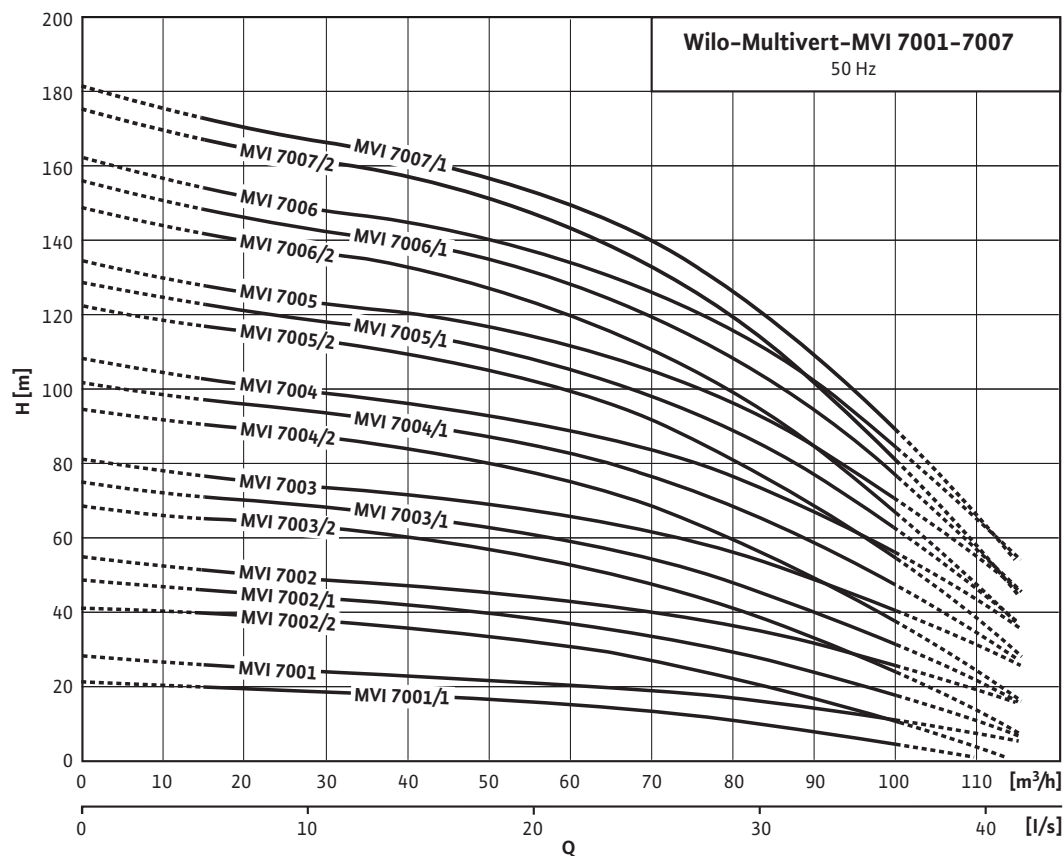
Размеры, вес Wilo-Multivert MVI 1602 – 1614, 3202 – 3213 C, 5202 – 5212 C

Размеры, вес- Исполнение PN 25

Wilo-Multivert...	Размеры										Вес, прим.
	A	B	C ₁	C ₂	F	H	H ₂	Ø M	X	K ₁	M
	[мм]						[mm]		[мм]	[mm]	[кг]
MVI 3207	262	260	220	220	120	1257,0	781,0	325	208	8x18	160,3
MVI 3208	262	260	220	220	120	1257,0	781,0	325	208	8x18	160,8
MVI 3209	262	260	220	220	120	1322,0	827,0	325	235	8x18	178,9
MVI 3210	262	260	220	220	120	1460,0	965,0	325	235	8x18	185,4
MVI 3211	262	260	220	220	120	1484,0	965,0	370	248	8x18	209,9
MVI 3212	262	260	220	220	120	1484,0	965,0	370	248	8x18	210,4
MVI 3213	262	260	220	220	120	1774,0	1175,0	415	255	8x18	275,9
MVI 5202	260	260	220	220	105	872,0	472,0	279	160	8x18	–
MVI 5203	260	260	220	220	105	949,0	554,0	279	179	8x18	111,7
MVI 5204	260	260	220	220	105	1014,3	615,3	280	179	8x18	124,9
MVI 5205	260	260	220	220	105	1244,0	768,0	325	208	8x18	158,2
MVI 5206	260	260	220	220	105	1244,0	768,0	325	208	8x18	160,5
MVI 5207	260	260	220	220	105	1386,0	890,6	325	235	8x18	180,8
MVI 5208	260	260	220	220	105	1409,0	890,6	370	248	8x18	205,9
MVI 5209	260	260	220	220	105	1471,0	952,0	370	248	8x18	209,1
MVI 5210	260	260	220	220	105	1853,0	1254,0	415	255	8x18	277,5
MVI 5211	260	260	220	220	105	1853,0	1254,0	415	255	8x18	278,6
MVI 5212	260	260	220	220	105	1853,0	1254,0	415	255	8x18	279,7

Характеристики Wilo-Multivert MVI 7001 - 7007

Wilo-Multivert MVI 7001 - 7007



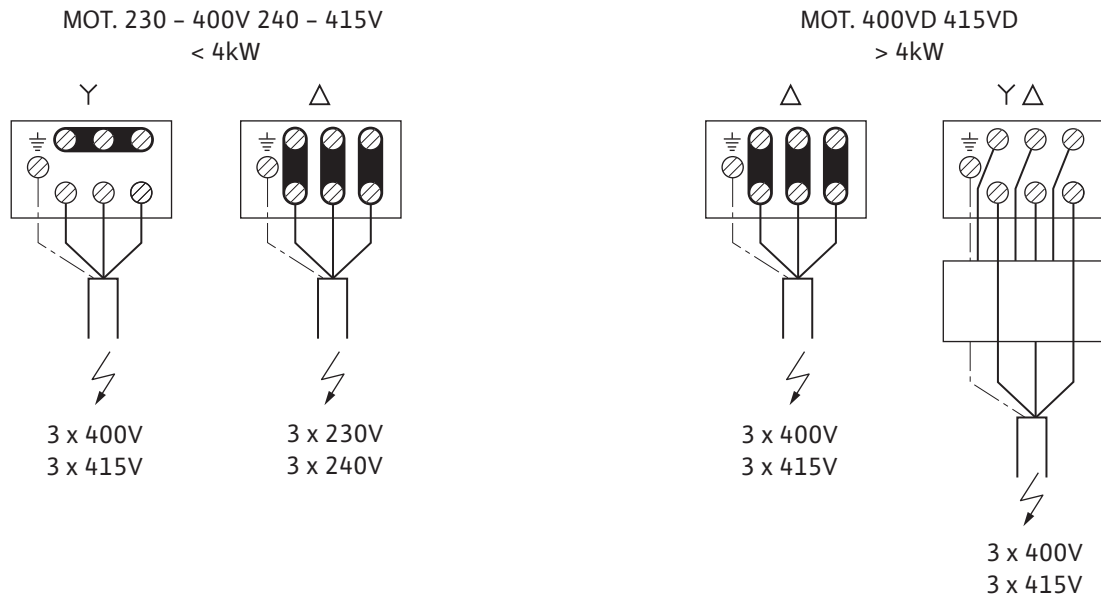
Характеристики насосов согласно ISO 9906, класс 2

Многоступенчатые высоконапорные центробежные насосы

Одинарные насосы

Схема подключения, данные мотора Wilo-Multivert MVI 7001 - 7007

Схема подключения

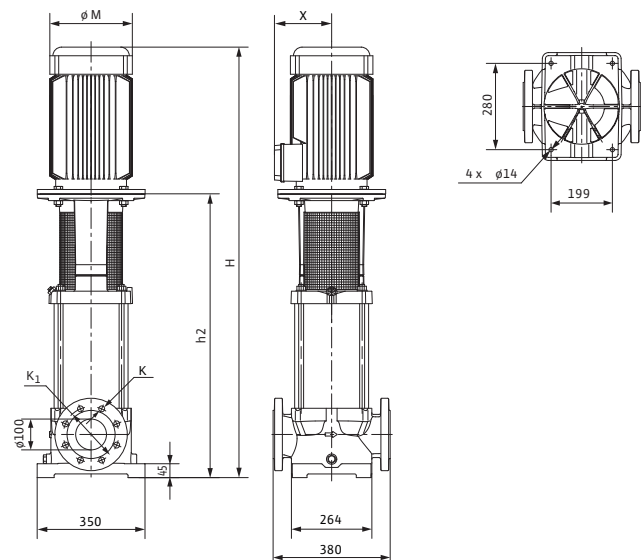


данные мотора

Wilo-Multivert...	Номинальная мощность мотора	Номинальный ток прикл.	Номинальный ток
	P_2	$I_{N3\sim 230\text{ В}}$	$I_N (3\sim 400\text{ В, } 50\text{ Гц})$
	[кВт]	[А]	
MVI 7001/1	4,00	13,8	7,9
MVI 7001	5,50	-	10,8
MVI 7002/2	7,50	-	13,8
MVI 7002/1	9,00	-	17,0
MVI 7002	11,00	-	20,0
MVI 7003/2	15,00	-	26,5
MVI 7003/1	15,00	-	26,5
MVI 7003	18,50	-	32,2
MVI 7004	18,50	-	32,2
MVI 7004/1	22,00	-	38,1
MVI 7004	22,00	-	38,1
MVI 7005/2	30,00	-	53,0
MVI 7005/1	30,00	-	53,0
MVI 7005	30,00	-	53,0
MVI 7006/2	30,00	-	53,0
MVI 7006/1	37,00	-	64,5
MVI 7006	37,00	-	64,5
MVI 7007/2	37,00	-	64,5
MVI 7007/1	37,00	-	64,5

Размеры, вес Wilo-Multivert MVI 7001 – 7007

Габаритный чертеж



Размеры, вес- Исполнение PN 16

Wilo-Multivert...	Размеры						Вес, прим.
	H	H ₂	Ø M	X	K	K ₁	M
	[мм]			[мм]		[мм]	[кг]
MVI 7001/1	831	539	217	160	180	8x19	102,0
MVI 7001	875	539	235	168	180	8x19	106,0
MVI 7002/2	1005	644	279	182	180	8x19	130,0
MVI 7002/1	1040	644	280	182	180	8x19	140,0
MVI 7002	1040	644	280	182	180	8x19	140,0
MVI 7003/2	1318	842	325	208	180	8x19	172,0
MVI 7003/1	1318	842	325	208	180	8x19	172,0
MVI 7003	1337	842	325	235	180	8x19	187,0
MVI 7004/2	1422	927	325	235	180	8x19	191,0
MVI 7004/1	1446	927	370	249	180	8x19	214,0
MVI 7004	1446	927	370	249	180	8x19	214,0
MVI 7005/2	1611	1012	415	255	180	8x19	265,0
MVI 7005/1	1611	1012	415	255	180	8x19	265,0
MVI 7005	1611	1012	415	255	180	8x19	265,0

Многоступенчатые высоконапорные центробежные насосы

Одинарные насосы

Размеры, вес Wilo-Multivert MVI 7001 – 7007

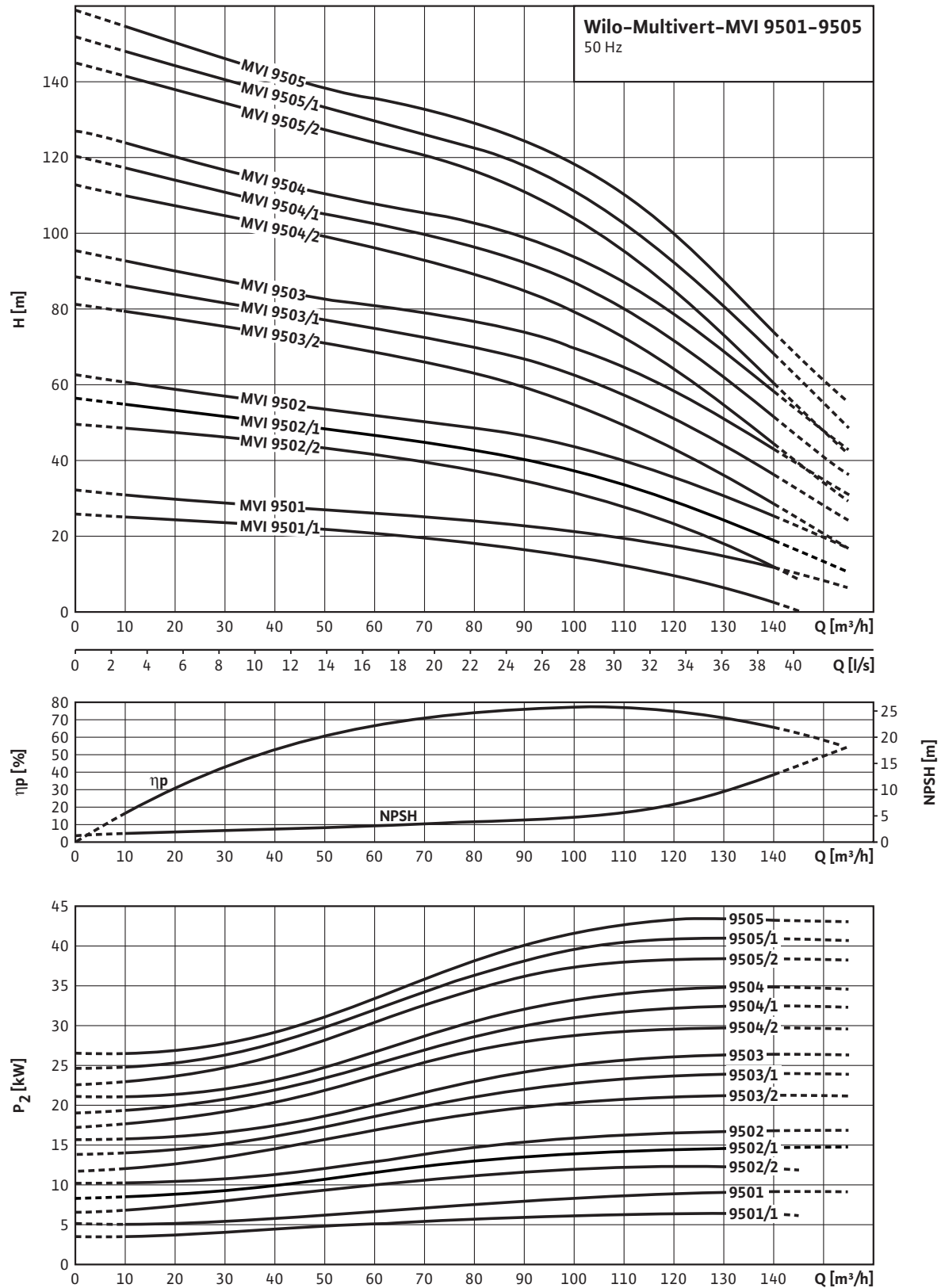
Размеры, вес- Исполнение PN 25

Wilo-Multivert...	Размеры						Вес, прим.
	H	H ₂	Ø M	X	K	K ₁	M
	[mm]			[mm]		[mm]	[кг]
MVI 7001/1	831	539	217	160	140	8x23	102,0
MVI 7001	875	539	235	168	140	8x23	106,0
MVI 7002/2	1005	644	279	182	140	8x23	130,0
MVI 7002/1	1040	644	280	182	140	8x23	140,0
MVI 7002	1040	644	280	182	140	8x23	140,0
MVI 7003/2	1318	842	325	208	140	8x23	172,0
MVI 7003/1	1318	842	325	208	140	8x23	172,0
MVI 7003	1337	842	325	235	140	8x23	187,0
MVI 7004	1422	927	325	235	140	8x23	191,0
MVI 7004/1	1446	927	370	249	140	8x23	214,0
MVI 7004	1446	927	370	249	140	8x23	214,0
MVI 7005/2	1611	1012	415	255	140	8x23	265,0
MVI 7005/1	1611	1012	415	255	140	8x23	265,0
MVI 7005	1611	1012	415	255	140	8x23	265,0
MVI 7006/2	1696	1097	415	255	140	8x23	269,0
MVI 7006/1	1718	1097	415	275	140	8x23	291,0
MVI 7006	1718	1097	415	275	140	8x23	291,0
MVI 7007/2	1803	1182	415	275	140	8x23	295,0
MVI 7007/1	1803	1182	415	275	140	8x23	295,0

Характеристики Wilo-Multivert MVI 9501 – 9505

Wilo-Multivert MVI 9501 – 9505

2-полюсный, 50 Гц



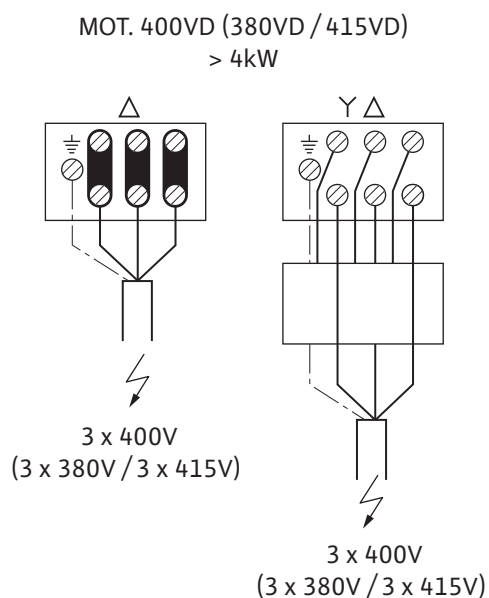
Характеристики насосов согласно ISO 9906, класс 2

Многоступенчатые высоконапорные центробежные насосы

Одинарные насосы

Схема подключения, данные мотора Wilo-Multivert MVI 9501 – 9505

Схема подключения

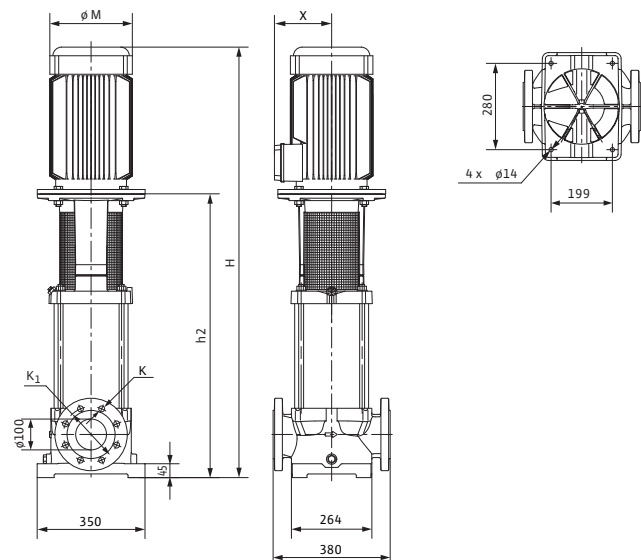


данные мотора

Wilo-Multivert...	Номинальная мощность мотора	Номинальный ток
	P_2	I_N (3~400 В, 50 Гц)
	[кВт]	[А]
MVI 9501/1	7,50	13,80
MVI 9501	9,00	17,00
MVI 9502/2	15,00	26,50
MVI 9502/1	15,00	26,50
MVI 9502	18,50	32,20
MVI 9503/2	22,00	38,10
MVI 9503/1	30,00	53,00
MVI 9503	30,00	53,00
MVI 9504/2	30,00	53,00
MVI 9504/1	37,00	64,50
MVI 9504	37,00	64,50
MVI 9505/2	45,00	79,00
MVI 9505/1	45,00	79,00
MVI 9505	45,00	79,00

Размеры, вес Wilo-Multivert MVI 9501 – 9505

Габаритный чертеж



Размеры, вес- Исполнение PN 16

Wilo-Multivert...	Размеры						Вес, прим.
	H	H ₂	Ø M	X	K	K ₁	M
	[mm]			[мм]		[mm]	[кг]
MVI 9501/1	933	572	279	182	180	8x19	115,0
MVI 9501	968	572	280	182	180	8x19	125,0
MVI 9502/2	1259	783	325	208	180	8x19	170,0
MVI 9502/1	1259	783	325	208	180	8x19	170,0
MVI 9502	1278	783	325	235	180	8x19	185,0
MVI 9503/2	1400	881	370	249	180	8x19	212,5
MVI 9503/1	1480	881	415	255	180	8x19	259,5
MVI 9503	1480	881	415	255	180	8x19	259,5
MVI 9504/2	1578	979	415	255	180	8x19	264,5
MVI 9504/1	1600	979	415	275	180	8x19	286,5
MVI 9504	1600	979	415	275	180	8x19	286,5

Размеры, вес- Исполнение PN 25

Wilo-Multivert...	Размеры						Вес, прим.
	H	H ₂	Ø M	X	K	K ₁	M
	[mm]			[мм]		[mm]	[кг]
MVI 9501/1	933	572	279	182	190	8x23	126,0
MVI 9501	968	572	280	182	190	8x23	136,0
MVI 9502/2	1259	783	325	208	190	8x23	170,0

Многоступенчатые высоконапорные центробежные насосы

Одинарные насосы

Размеры, вес Wilo-Multivert MVI 9501 – 9505

Размеры, вес- Исполнение PN 25

Wilo-Multivert...	Размеры						Вес, прим.
	H	H ₂	Ø M	X	K	K ₁	M
	[mm]			[mm]		[mm]	[кг]
MVI 9502/1	1259	783	325	208	190	8x23	170,0
MVI 9502	1278	783	325	235	190	8x23	185,0
MVI 9503/2	1400	881	370	249	190	8x23	212,5
MVI 9503/1	1480	881	415	255	190	8x23	259,5
MVI 9503	1480	881	415	255	190	8x23	259,5
MVI 9504/2	1578	979	415	255	190	8x23	264,5
MVI 9504/1	1600	979	415	275	190	8x23	286,5
MVI 9504	1600	979	415	275	190	8x23	286,5
MVI 9505/2	1704	1077	456	275	190	8x23	321,0
MVI 9505/1	1704	1077	456	275	190	8x23	321,0
MVI 9505	1704	1077	456	275	190	8x23	321,0