

# Насосы и системы водоснабжения в частном секторе

## Системы

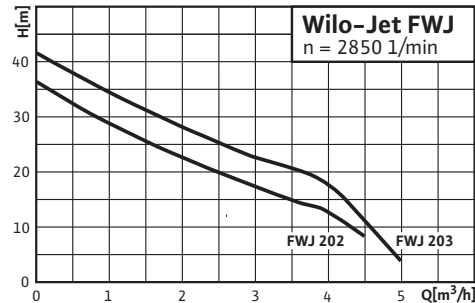
Технические характеристики				
	Wilо-Jet FWJ	Wilо-MultiCargo FMC	Wilо-MultiPress FMP	Wilо-Jet HWJ
<b>Допустимая перекачиваемая среда (другие среды по запросу)</b>				
Чистая вода без осаждающихся веществ	•	•	•	•
Дождевая вода	•	•	•	–
<b>Рабочие характеристики</b>				
Макс. расход [м <sup>3</sup> /ч]	5,0	7,0	7,0	5,0
Макс. напор [м]	42	57	57	42
Высота всасывания, макс. [м]	8	8	–	8
Входное давление [bar]	1	1,5	1,5	1
Давление включения [бар]	1,5	1,5	1,5	1,5
Давление выключения [бар]	2,2	2,2	2,2	регулируется
Температура перекачиваемых сред	+5 до +35	+5 до +35	+5 до +35	+5 до +35
Температура окружающей среды, макс. [°C]	40	40	40	40
Стандартное исполнение для рабочего давления, p <sub>Макс.</sub> [бар]	6	8	10	6
Подключение к сети 1 ~ [В], стандартное исполнение [В]	230	230	230	230
Подключение к сети 3 ~ [В], стандартное исполнение [В]	400	–	–	400
Частота сети [Гц]	50	50	50	50
Частота вращения [об/мин]	2850	2900	2900	2850
Диапазон настройки манометрического переключателя [бар]	–	–	–	1–5
<b>Мотор/электроника</b>				
Вид защиты	IP 44	IP 54	IP 54	IP 44
Класс нагревостойкости изоляции	B	F	F	B
<b>Подсоединения к трубопроводу</b>				
Номинальные установочные размеры с напорной стороны	R 1	R 1	R 1	Rp 1
Номинальные установочные размеры на стороне всасывания	G 1	Rp 1	Rp 1 (FMP3..) Rp 1 ¼ (FMP6..)	G 1
<b>Материалы</b>				
Корпус насоса	1.4301	1.4301	1.4301	1.4301
Рабочее колесо	1.4301	Noryl	Noryl	1.4301
Вал насоса	1.4005	1.4028 1.4404 (FMC605)	1.4028 1.4404 (FMP605)	1.4005
Скользящее торцевое уплотнение	графит/керамика	графит/керамика	графит/керамика	графит/керамика
Секции	Noryl	Noryl	Noryl	Noryl
Корпус прибора контроля давления	Nylon PA6	Nylon PA6	Nylon PA6	–
Диффузор/инжектор	Noryl	–	–	Noryl
Уплотнение	NBR	NBR	NBR	резина

• = имеется, – = не имеется

### Характеристики, данные мотора, размеры, масса Wilo-Jet FWJ

#### Wilo-Jet FWJ

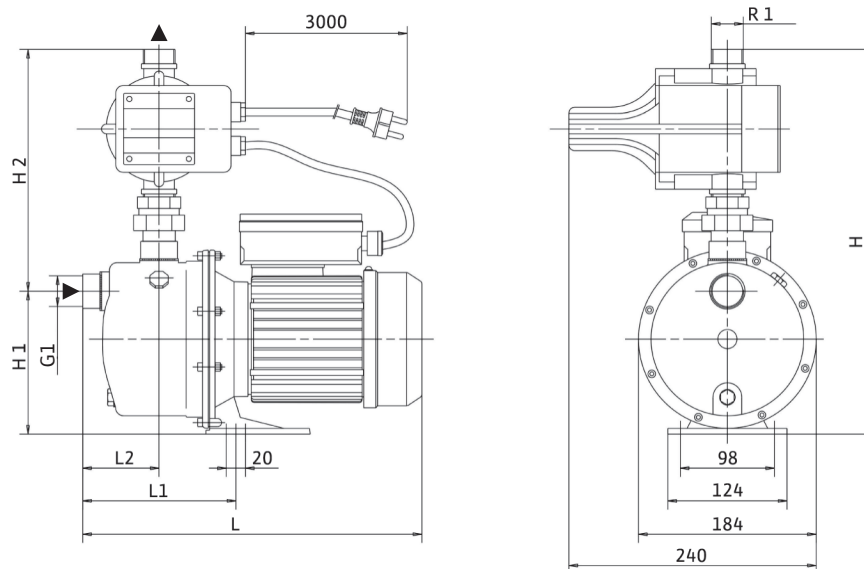
n = 2850 об/мин



#### Данные мотора

Wilo-Jet FWJ	Подключение к сети 1 ~ [В], стандартное исполнение	Номинальная мощность	Номинальный ток
		$P_1$ [Вт]	$I_N$ [А]
202	230	850	4,00
203	230	1000	5,20
204	230	1300	6,20

#### Габаритный чертеж



#### Размеры, вес

Wilo-Jet FWJ	Размеры						Вес, прим.
	$L_2$	$L_1$	L	$H_2$	$H_1$	H	M
	[мм]						[кг]
202	72	155	354	229	148	377	12,2
203	72	155	354	229	148	377	13,3
204	97	219	417	229	160	389	12,2

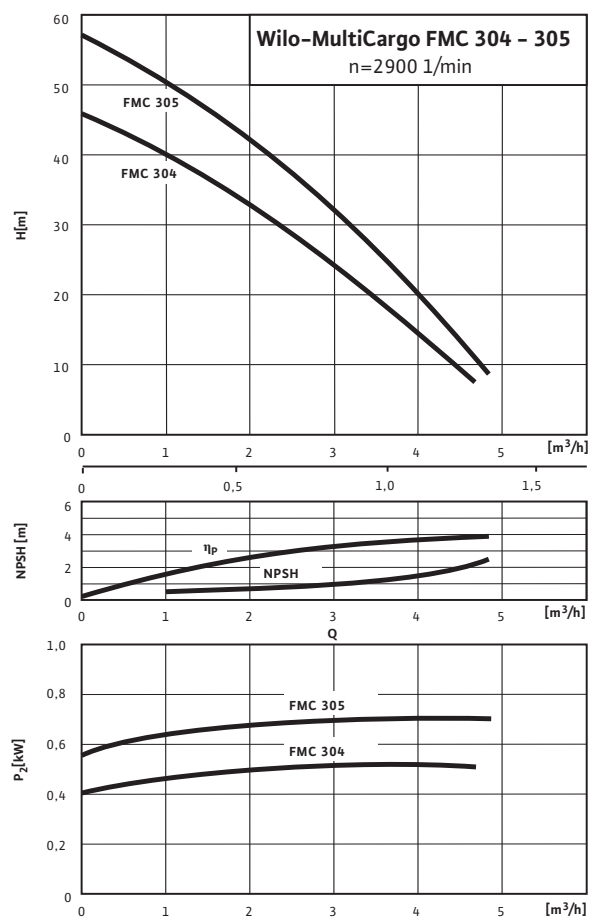
# Насосы и системы водоснабжения в частном секторе

## Системы

### Характеристики, данные мотора, размеры, масса Wilo-MultiCargo FMC

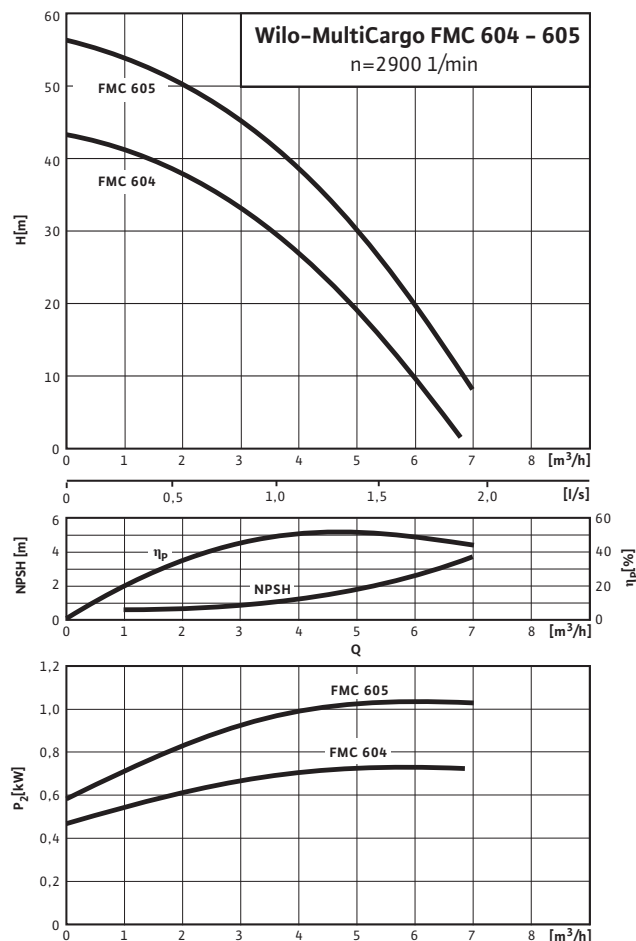
#### Wilo-MultiCargo FMC 304 - 305

n = 2900 об/мин



#### Wilo-MultiCargo FMC 604 - 605

n = 2900 об/мин

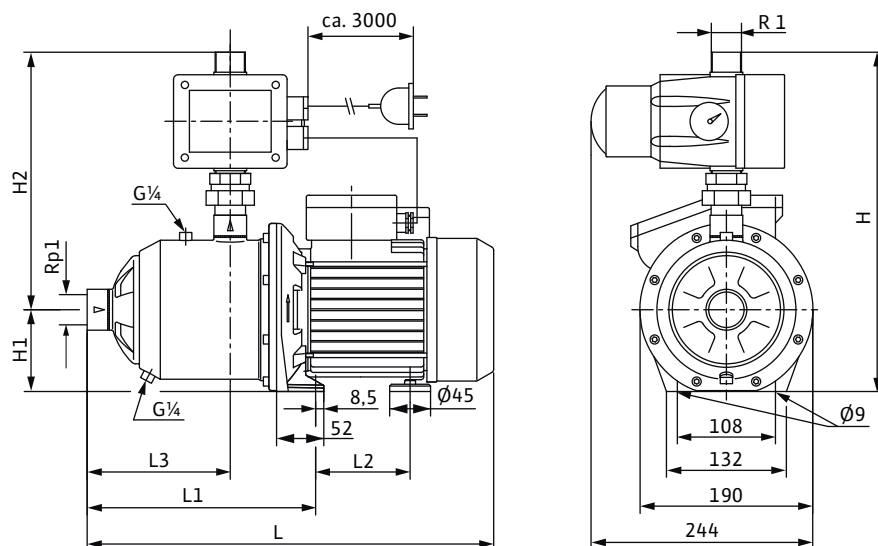


#### Данные мотора

Wilo-MultiCargo FMC	Номинальная мощность мотора	Номинальный ток
	$P_2$ [Вт]	$I_N$ [А]
304	550	4,20
305	750	5,40
604	750	5,10
605	1100	7,60

### Характеристики, данные мотора, размеры, масса Wilo-MultiCargo FMC

#### Габаритный чертеж



Размеры, вес								
Wilo-MultiCargo FMC	Размеры							Полный вес
	L	L <sub>1</sub>	L <sub>2</sub>	L <sub>3</sub>	H	H <sub>1</sub>	H <sub>2</sub>	M
	[мм]							[кг]
304	423	253	94	158	400	90	310	12
305	447	277	88	182	400	90	310	13,5
604	423	253	88	158	400	90	310	13,5
605	447	277	104	182	400	90	310	15,8

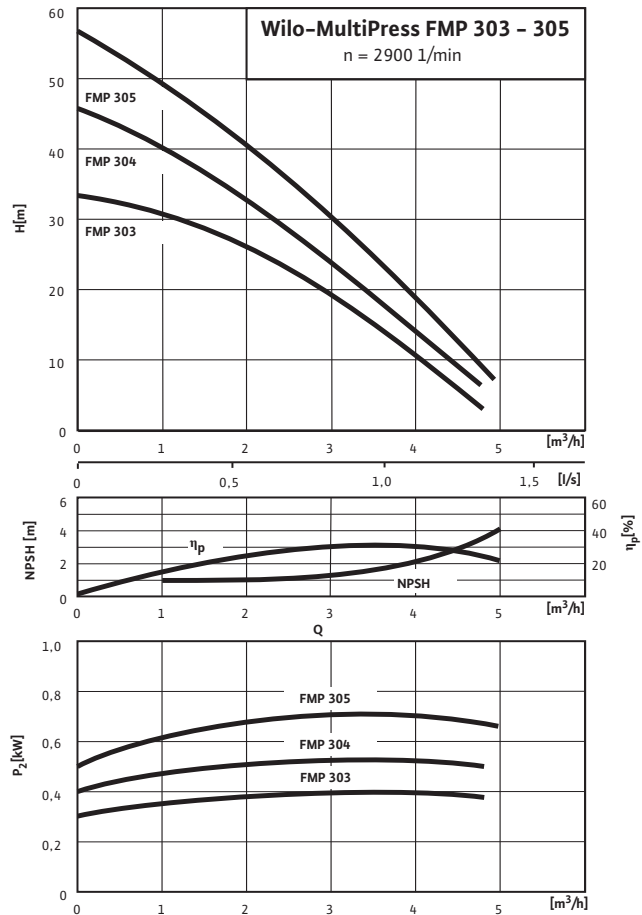
# Насосы и системы водоснабжения в частном секторе

## Системы

### Характеристики, данные мотора, размеры, масса Wilo-MultiPress FMP

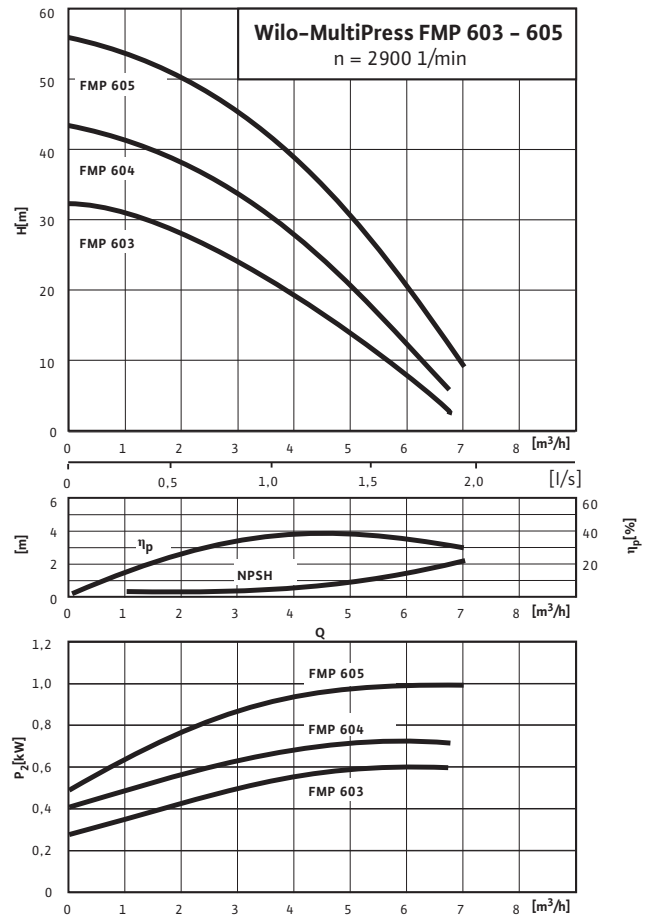
#### Wilo-MultiPress FMP 303 - 305

n = 2900 об/мин



#### Wilo-MultiPress FMP 603 - 605

n = 2900 об/мин

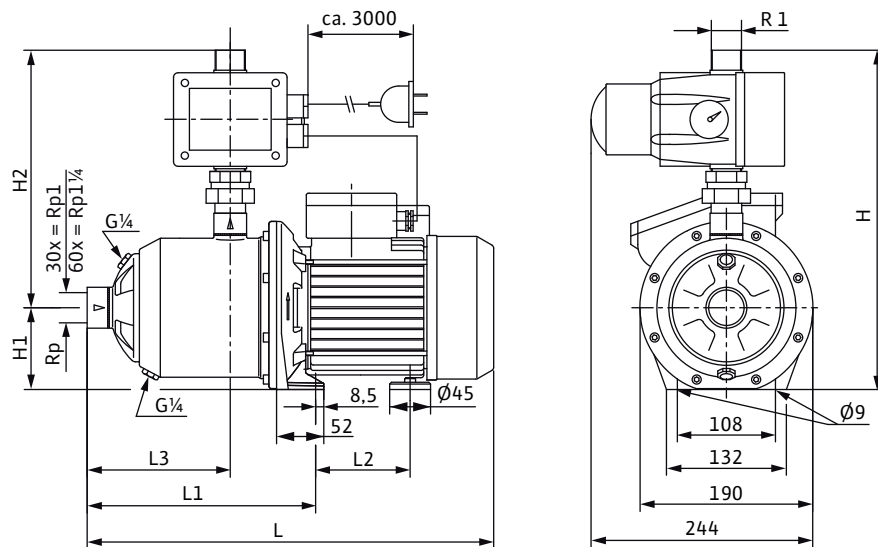


#### Данные мотора

Wilo-MultiPress FMP	Номинальная мощность мотора	Номинальный ток
	$P_2$ [Вт]	$I_N$ [А]
303	550	4,00
304	550	4,00
305	750	5,10
603	550	4,00
604	750	5,10
605	1100	7,20

### Характеристики, данные мотора, размеры, масса Wilo-MultiPress FMP

#### Габаритный чертеж



Размеры, вес								
Wilo-MultiPress FMP	Размеры							Полный вес
	L	L <sub>1</sub>	L <sub>2</sub>	L <sub>3</sub>	H	H <sub>1</sub>	H <sub>2</sub>	M
	[мм]							[кг]
303	375	205	94	110	400	90	310	10,6
304	423	253	94	158	400	90	310	10,9
305	423	253	88	158	400	90	310	12,4
603	375	205	94	110	400	90	310	11,2
604	423	253	88	158	400	90	310	12,4
605	448	253	104	158	400	90	310	14,5

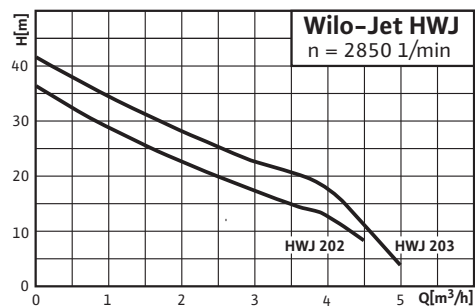
# Насосы и системы водоснабжения в частном секторе

## Системы

### Характеристики, данные мотора, размеры, масса Wilo-Jet HWJ

#### Wilo-Jet HWJ

n = 2850 об/мин

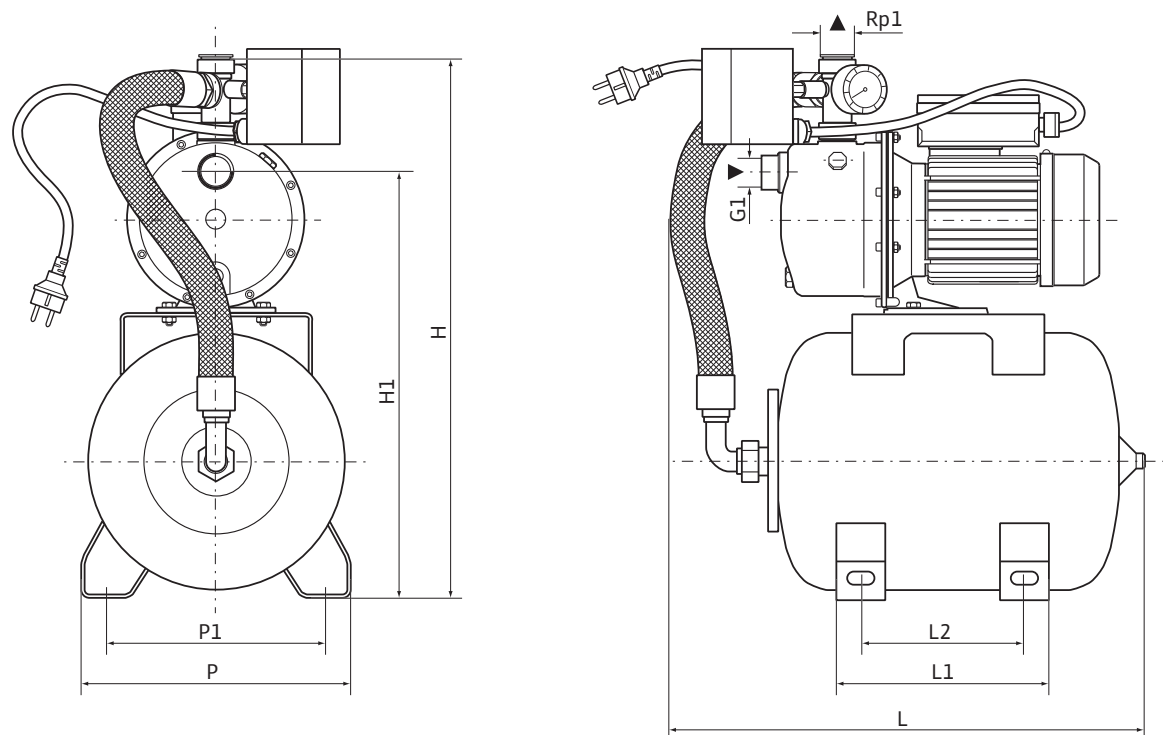


#### Данные мотора

Wilo-Jet HWJ	Подключение к сети 1 ~ [В], стандартное исполнение	Номинальная мощность		Номинальный ток
	— [В]	P <sub>1</sub> [Вт]	I <sub>N</sub> [А]	
20 L 202	230	850	4,00	
50 L 202	230	850	4,00	
20 L 203	230	1000	5,20	
50 L 203	230	1000	5,20	
20 L 204	230	1300	6,20	
50 L 204	230	1300	6,20	

### Характеристики, данные мотора, размеры, масса Wilo-Jet HWJ

#### Габаритный чертеж



Размеры, вес								
Wilo-Jet HWJ	Размеры							Вес, прим.
	H	H <sub>1</sub>	L	L <sub>1</sub>	L <sub>2</sub>	P	P <sub>1</sub>	M
	[мм]							[кг]
20 L 202	570	450	500	220	170	280	230	17,1
50 L 202	660	530	700	350	300	360	280	23,8
20 L 203	570	450	500	220	170	280	230	18,5
50 L 203	660	530	700	350	300	360	280	24,9
20 L 204	582	462	540	220	170	280	230	18,5
50 L 204	672	542	740	350	300	360	280	24,1



# Бытовое водоснабжение

## Насосные установки

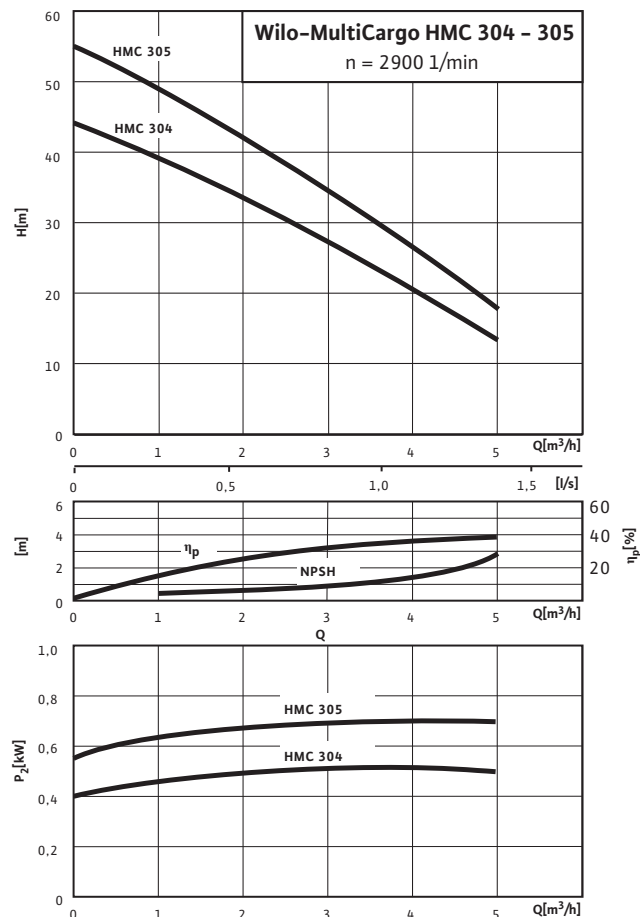
Технические данные		
	Wilo-MultiCargo...	Wilo-MultiPress...
	HMC	HMP
<b>Допустимая перекачиваемая среда (другие среды по запросу)</b>		
Чистая вода без осаждающихся веществ	•	•
Бытовая, холодная, охлаждающая, дождевая вода	–	–
<b>Рабочие характеристики</b>		
Макс. расход [м <sup>3</sup> /ч]	8,0	8,0
Макс. напор [м]	57	57
Высота всасывания, макс. [м]	8	–
Входное давление [бар]	4	6
Температура перекачиваемых сред	+5 до +35	–
Температура окружающей среды, макс. [°C]	40	40
Стандартное исполнение для рабочего давления, p <sub>макс.</sub> [бар]	8	10
Подключение к сети 1 ~ [В], стандартное исполнение [В]	230	230
Подключение к сети 3 ~ [В], стандартное исполнение [В]	–	–
Частота сети [Гц] [Гц]	50	50
Частота вращения [об/мин]	2900	2900
Диапазон настройки манометрического переключателя [бар]	1–5	1–5
<b>Мотор/электроника</b>		
Вид защиты	IP 54	IP 54
Класс нагревостойкости изоляции	F	F
<b>Подсоединения к трубопроводу</b>		
Номинальные установочные размеры с напорной стороны	Rp 1	R 1
Номинальные установочные размеры на стороне всасывания	Rp 1	Rp 1 (HMP3..) Rp 1 ¼ (HMP6..)
<b>Материалы</b>		
Корпус насоса	1.4301	1.4301
Рабочее колесо	Noryl	Noryl
Вал насоса	1.4028 1.4404 (HMC605)	1.4028 1.4404 (HMP605)
Скользящее торцевое уплотнение	графит/керамика	графит/керамика
Секции	Noryl	Noryl
Диффузор/инжектор	–	–
Уплотнение	NBR	NBR

• = имеется, – = не имеется

### Характеристики, данные мотора, размеры, масса Wilo-MultiCargo HMC

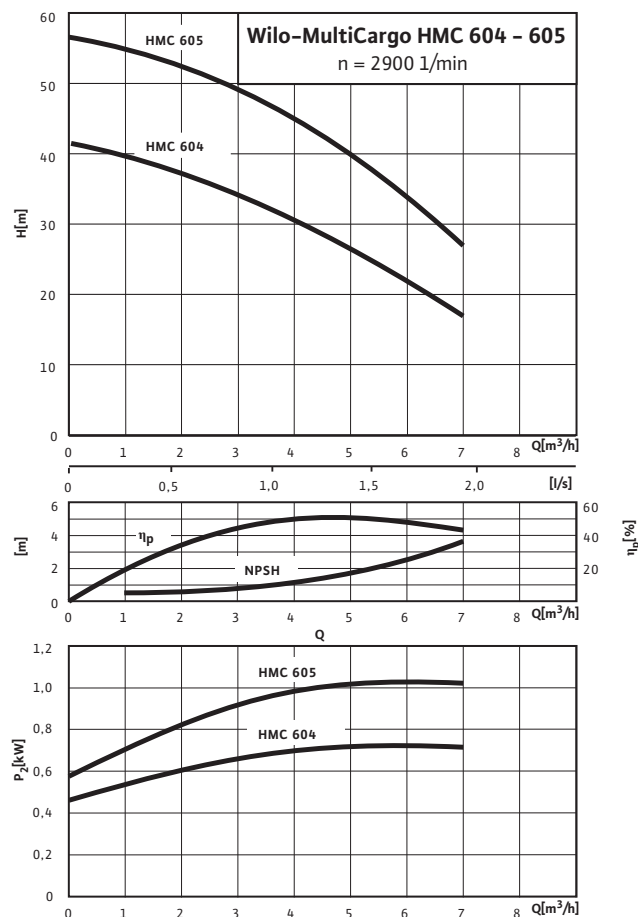
#### Wilo-MultiCargo HMC 304 - 305

n = 2900 об/мин



#### Wilo-MultiCargo HMC 604 - 605

n = 2900 об/мин



#### Данные мотора

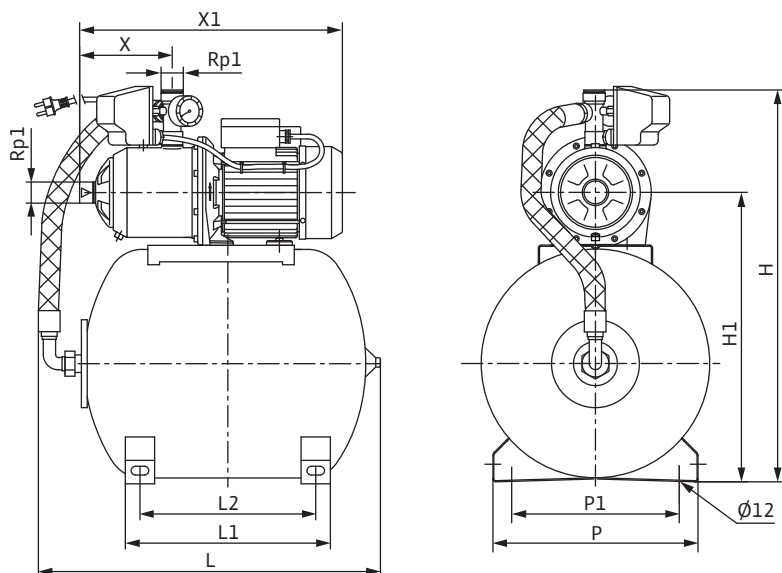
Wilo-MultiCargo HMC	Номинальная мощность мотора	Номинальный ток	
		1~230 В, 50 Гц	3~230/400 В, 50 Гц
		$P_2$ [Вт]	$I_N$ [А]
304 (1~)	550	4,20	—
304 (3~)	550	—	3,30/1,90
305 (1~)	750	5,40	—
305 (3~)	750	—	3,60/2,10
604 (1~)	750	5,10	—
604 (3~)	750	—	3,60/2,10
605 (1~)	1100	7,60	—
605 (3~)	1100	—	5,20/3,00

# Насосы и системы водоснабжения в частном секторе

## Системы

### Характеристики, данные мотора, размеры, масса Wilo-MultiCargo HMC

#### Габаритный чертеж



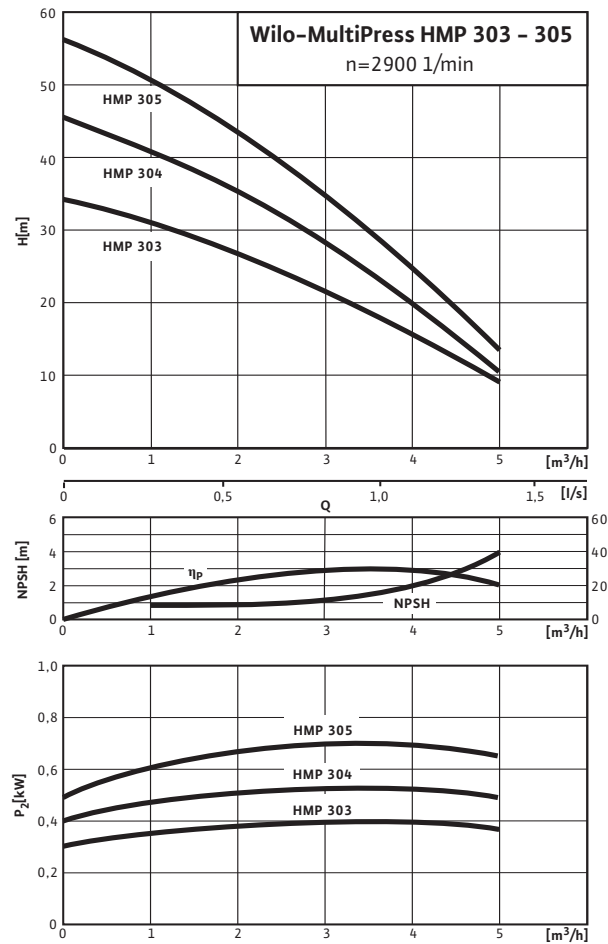
Сетевой штекер в исполнении для переменного тока: на изображении отмечен пунктирной линией

Размеры, вес										
Wilo-MultiCargo HMC	Размеры								Rp S	Вес, прим.
	L	L <sub>1</sub>	H	H <sub>1</sub>	P	P <sub>1</sub>	X	X <sub>1</sub>	Rp <sub>S</sub>	M
	[мм]								-	[кг]
304 (1~)	700	350	570	385	360	280	158	423	Rp 1	24,3
305 (1~)	700	350	655	470	360	280	182	447	Rp 1	26,5
604 (1~)	700	350	750	565	360	280	158	423	Rp 1	25,9
605 (1~)	700	350	655	470	360	280	182	447	Rp 1	28,6
304 (3~)	700	350	570	385	360	280	158	423	Rp 1	23,8
305 (3~)	700	350	655	470	360	280	182	447	Rp 1	25,3
604 (3~)	700	350	750	565	360	280	158	423	Rp 1	25,3
605 (3~)	700	350	655	470	360	280	182	447	Rp 1	27,3

### Характеристики, данные мотора, размеры, масса Wilo-MultiPress HMP

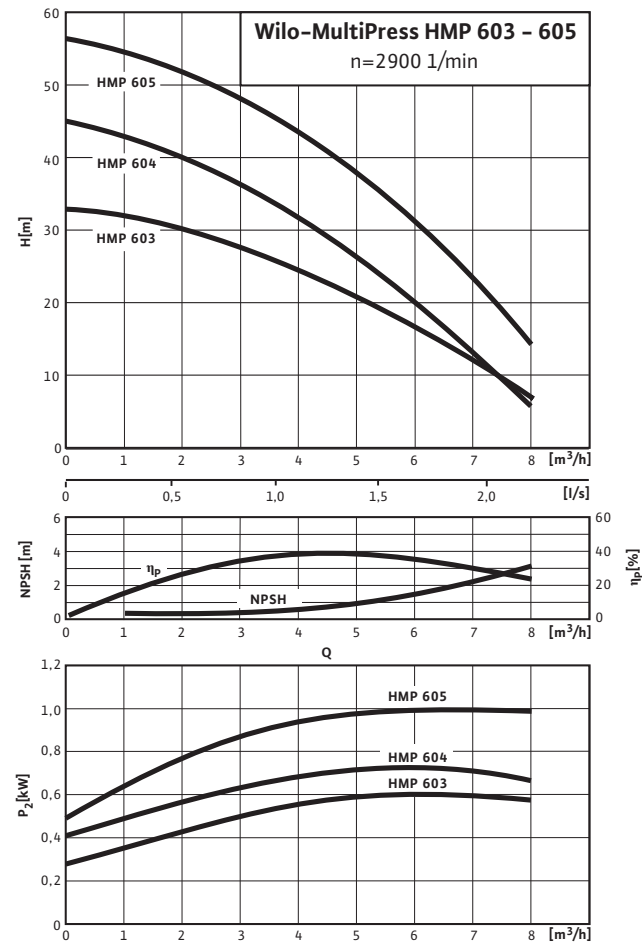
#### Wilo-MultiPress HMP 303 - 305

n = 2900 об/мин



#### Wilo-MultiPress HMP 603 - 605

n = 2900 об/мин



#### Данные мотора

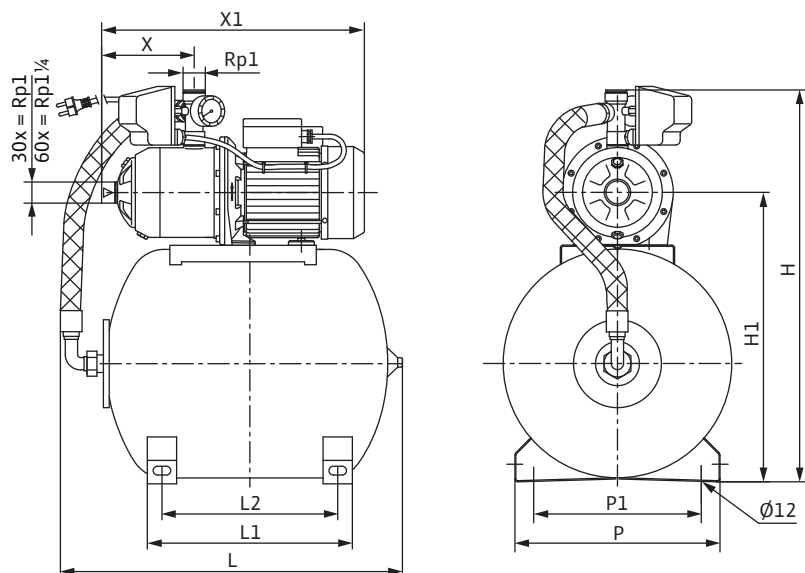
Wilo-MultiPress HMP	Номинальная мощность мотора	Номинальный ток	
		1~230 В, 50 Гц	3~230/400 В, 50 Гц
		P <sub>2</sub> [Вт]	I <sub>N</sub> [А]
303 (1~)	550	4,00	—
304 (1~)	550	4,00	—
304 (3~)	550	—	3,30 / 1,90
305 (1~)	750	5,10	—
305 (3~)	750	—	3,60 / 2,10
603 (1~)	550	4,00	—
603 (3~)	550	—	3,30 / 1,90
604 (1~)	750	5,10	—
604 (3~)	750	—	3,60 / 2,10
605 (1~)	1100	7,20	—
605 (3~)	1100	—	5,00 / 2,90

# Насосы и системы водоснабжения в частном секторе

## Системы

### Характеристики, данные мотора, размеры, масса Wilo-MultiPress HMP

#### Габаритный чертеж



Размеры, вес										
Wilo-MultiPress HMP	Размеры								Rp S	Вес, прим.
	L	L <sub>1</sub>	H	H <sub>1</sub>	P	P <sub>1</sub>	X	X <sub>1</sub>	Rp <sub>S</sub>	M
	[мм]								-	[кг]
303 (1~)	700	350	655	470	360	280	110	375	Rp 1	23,4
304 (1~)	700	350	655	470	360	280	158	423	Rp 1	23,9
304 (3~)	700	350	655	470	360	280	158	423	Rp 1	22,7
305 (1~)	700	350	655	470	360	280	158	423	Rp 1	26
305 (3~)	700	350	655	470	360	280	158	423	Rp 1	24,2
603 (1~)	700	350	655	470	360	280	110	375	Rp 1¼	23,9
603 (3~)	700	350	655	470	360	280	110	375	Rp 1¼	23,2
604 (1~)	700	350	655	470	360	280	158	423	Rp 1¼	25,9
604 (3~)	700	350	655	470	360	280	158	423	Rp 1¼	24,2
605 (1~)	700	350	655	470	360	280	158	448	Rp 1¼	28,9
605 (3~)	700	350	655	470	360	280	158	448	Rp 1¼	25,5

### Технические характеристики Wilo-Sub TWI 5-SE Plug & Pump

Wilo-Sub TWI 5-SE Plug & Pump	
<b>Допустимая перекачиваемая среда (другие среды по запросу)</b>	
Чистая вода без осаждающихся веществ	•
Дождевая вода	•
<b>Рабочие характеристики</b>	
Макс. расход [м <sup>3</sup> /ч]	6,0
Макс. напор [м]	65
Высота всасывания, макс. [м]	–
Входное давление [bar]	–
Температура перекачиваемых сред	+3 до +40
Температура окружающей среды, макс. [°C]	–
Стандартное исполнение для рабочего давления, P <sub>макс.</sub> [бар]	10
Подключение к сети 1 ~ [В], стандартное исполнение [В]	230
Подключение к сети 3 ~ [В], стандартное исполнение [В]	400
Частота сети [Гц]	50
Частота вращения [об/мин]	2900
Диапазон настройки манометрического переключателя [бар]	–
<b>Мотор/электроника</b>	
Вид защиты	IP 68
Класс нагревостойкости изоляции	F
<b>Подсоединения к трубопроводу</b>	
Номинальные установочные размеры с напорной стороны	Rp 1¼
Номинальные установочные размеры на стороне всасывания	Rp 1¼
<b>Материалы</b>	
Корпус насоса	1.4301
Рабочее колесо	1.4301
Вал насоса	1.4301
Скользящее торцевое уплотнение	SiC/SiC графит/керамика
Секции	1.4301
Диффузор/инжектор	1.4301
Уплотнение	NBR

• = имеется, – = не имеется

# Насосы и системы водоснабжения в частном секторе

## Системы

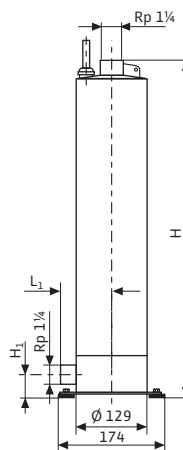
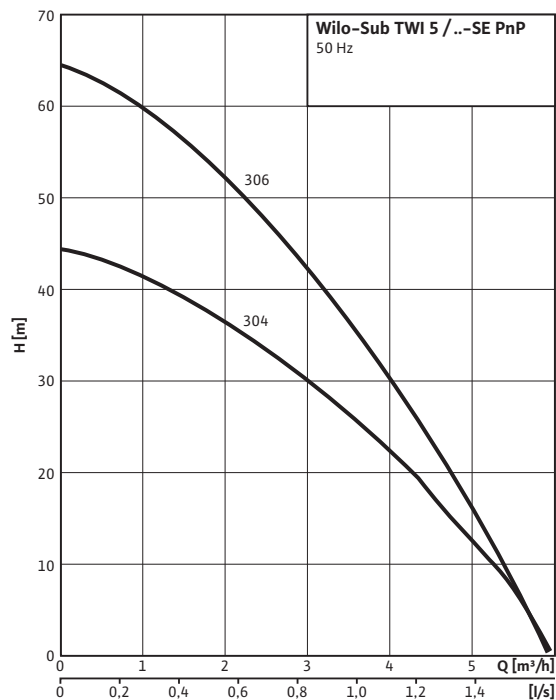
### Характеристики, данные мотора, размеры Wilo-Sub TWI 5-SE Plug & Pump

#### Wilo-Sub TWI 5/..-SE Plug & Pump

n = 2850 об/мин

#### Габаритный чертеж

TWI 5-SE

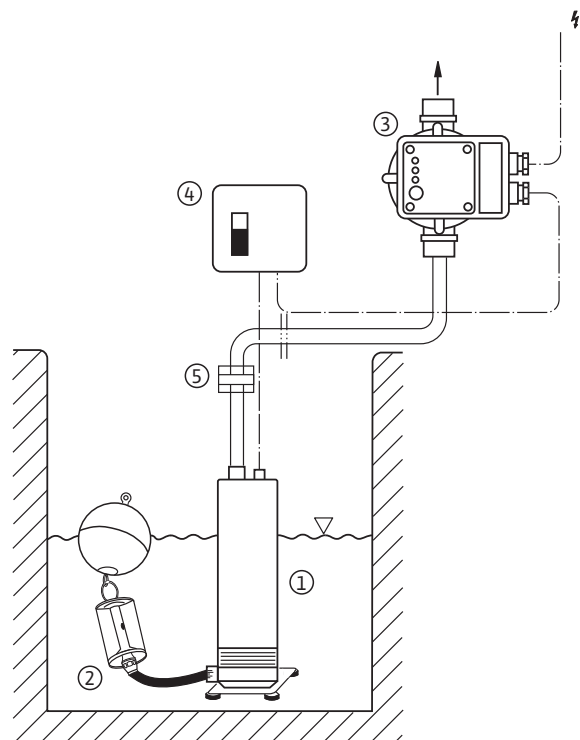


#### Размеры, вес

Wilo-Sub TWI 5-SE Plug & Pump	Размеры			Номинальная мощность	Номинальная мощность мотора
	H	H <sub>1</sub>	L <sub>1</sub>	P <sub>1</sub>	P <sub>2</sub>
	[мм]				
304 Plug & Pump	539	55	93.5	–	550
306 Plug & Pump	587	55	93.5	–	750

### Anlagenbeispiel Wilo-Sub TWI 5-SE Plug & Pump

#### Установка водоснабжения (исполнение для однофазного тока)



#### Обозначения

- 1 Погружной насос Wilo-Sub TWI 5-SE (1~)
- 2 Плавающий всасывающий фильтр Ø 1" с резьбовым соединением R 1 1/4
- 3 Электронно регулируемое устройство контроля потока и давления Wilo-Fluidcontrol с клапаном обратного течения и защитой от сухого хода, макс. коммутационная способность  $P_2 \leq 1,5$  кВт (макс. ток 10 A), а также с настенным кронштейном Wilo-Fluidcontrol (принадлежность)
- 4 Распределительная коробка с включателем/выключателем (в объеме поставки Wilo-Sub TWI 5-SE (1~))
- 5 Быстроразъемное соединение Wilo (см. принадлежности для систем водоснабжения)