

Погружные насосы

Загрязненная вода/дренаж

Описание серии Wilo-Drain TM/TMR/TMW 32



Тип

Насос для отвода воды из подвалов

Обозначение

Например: **Wilo-Drain TM 32/7**

TM Погружной насос
32 Номинальный диаметр напорного патрубка
/7 Макс. высота подачи [м]

Например: **Wilo-Drain TMW 32/11 HD**

TM Погружной насос
W W = со взмучивающим устройством
R = с нормальновсасывающим устройством
32 Номинальный диаметр напорного патрубка
/11 Макс. высота подачи [м]
HD Для агрессивных перекачиваемых сред

Применение

- Для перекачивания чистой или слегка загрязненной воды
 - из резервуаров, шахт или котлованов
 - при затоплении
 - для отвода воды из спусков в подвалы и подвалов

TMR

TMR подходит для понижения уровня воды до остаточного уровня в 2 мм.

TMW

Погружные насосы, которые применяются в приемках насоса, и к которым поступает вода из стиральных машин, мыльная вода из раковин и душевых кабин, значительно ограничены в отношении срока службы за счет воздействия осаждающихся веществ.

Данные осаждающиеся вещества могут накапливаться в насосной шахте и, тем самым, быть причиной засорения и образования неприятных запахов. Насос Wilo-Drain TMW 32 благодаря своему взмучивающему устройству предотвращает накопления данных осаждающихся веществ и убирает их вместе с перекачиваемой средой. За счет этого уменьшаются расходы и затраты времени на регулярную очистку шахты. Также снижаются до минимума проблемы при утилизации шлама и соблюдении гигиенических требований отходы при очистке приемка насоса.

Особенности/преимущества продукции

- Постоянно чистая насосная шахта благодаря запатентованному встроенному взмучивающему устройству (TMW)
- Неподверженная засорениям гидравлика свободного потока
- Нет запаха от перекачиваемой среды
- Удобный монтаж
- Высокая безопасность эксплуатации
- Простое управление
- Для агрессивных перекачиваемых сред (исполнение HD)

Технические данные

- Подключение к сети 1~230 В, 50 Гц
- Вид защиты IP 68
- Глубина погружения макс. 3 м
- Температура перекачиваемой среды 3 – 35° С, кратковременно до 3 минут макс. 90° С
- Длина кабеля в зависимости от типа от 3 до 10 м
- Свободный проход для сферических частиц 10 мм
- Напорный патрубок Rp 1 ¼

Оснащение/функции

- Готовность к работе
- Термическое реле мотора
- Охлаждающий кожух
- Соединительный кабель

Материалы

- Корпус насоса PP-GF30
- Рабочее колесо PP-GF30
- Вал 1.4021 (AISI 420)
- Манжетное уплотнение: со стороны мотора NBR, со стороны насоса графит/керамика
- Корпус двигателя 1.4301(AISI 304) / 1.4404 (AISI 316L) (для TMW 32/11 HD)

Описание/конструкция

Погружной насос подходит для полностью автоматической работы в стационарных условиях. При мобильном использовании к напорному штуцеру подключается шланг соответствующей длины, при стационарном использовании — трубопровод. Согласно EN 60335-2,41 следует установить предоставляемое заказчиком устройство защитного отключения при перепаде напряжения (предписание при установке вне здания), срабатывающее при появлении тока срабатывания 30 мА.

Насосы серии TM подходят для дренажа со свободновихревым рабочим колесом и сферическим проходом в 10 мм согласно EN 12050-2 (за исключением TMR).

Насос постоянно охлаждается посредством перекачиваемой среды между внешней оболочкой насоса и корпусом мотора из нержавеющей стали. Серийно встроенное термическое реле мотора обеспечивает долгосрочное предохранение насоса. Насос оснащен соединительным кабелем со штекером с защитным контактом длиной 3 и 10 м, а также поплавковым выключателем (не TM 32/8-10M).

TMR

Насосы Wilo-Drain TMR разработаны для особого случая, если требуется небольшое количество остаточной воды. Специальный всасывающий фильтр обеспечивает откачивание среды до остаточного уровня в 2 мм.

Описание серии Wilo-Drain TM/TMR/TMW 32

TMW

TMW благодаря своей конструкции непрерывно создает завихрение в области всасывания насоса. Что исключает загрязнение приемка.

За счет завихрения и связанного с этим удаления осаждающихся веществ не возникает запаха от сточных вод. Снижается частота проведенный техобслуживания.

За счет деактивирования устройства Twister (см. инструкцию по монтажу и эксплуатации) характеристика повышается на 1 м.

Мотор

Электромотор с сухим ротором, оснащенный охлаждающим и герметичным кожухом из нержавеющей стали, а также встроенным устройством защиты от тепловой перегрузки и автоматическим выключателем, срабатывающим после остановки насоса.

Кабель

Для эксплуатации вне здания следует применять кабель для подключения к электропитанию длиной 10 м согласно DIN EN 60335-2-41 (в других странах действуют другие предписания).

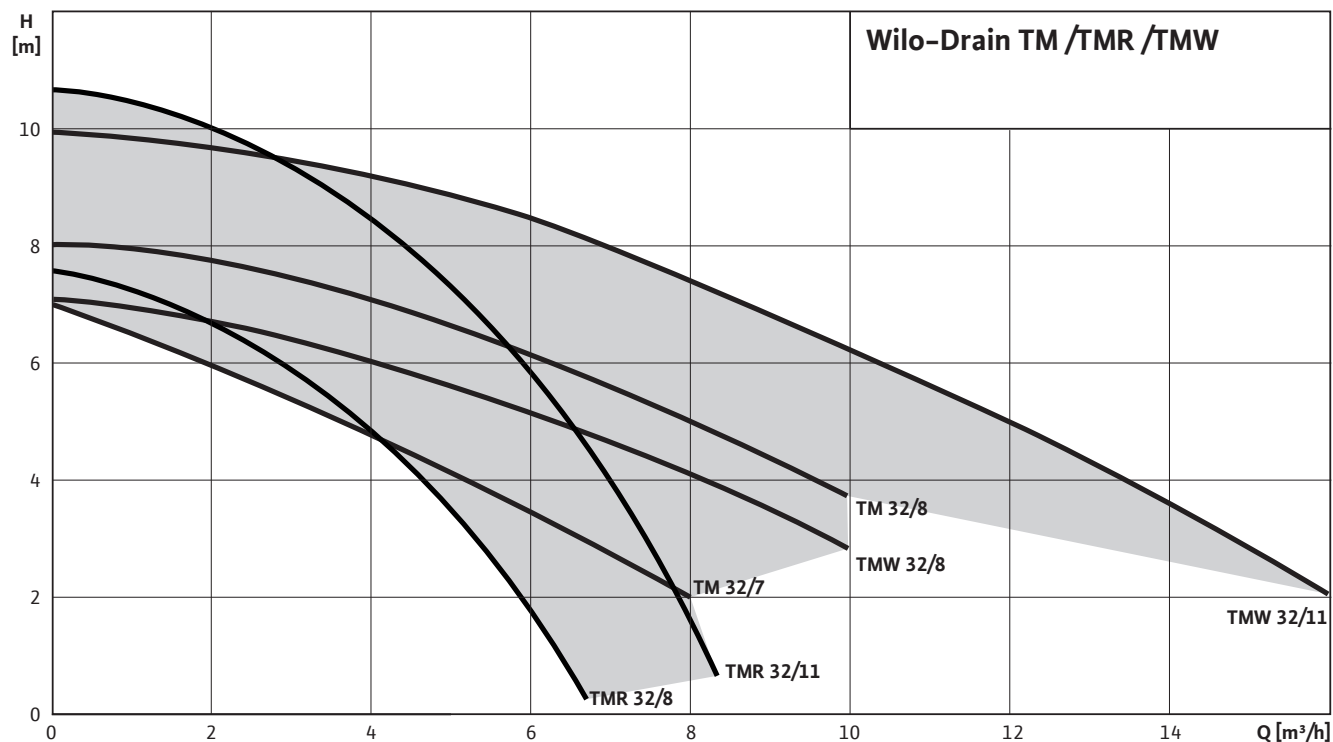
Уплотнение насоса/мотора

Скользящее торцевое уплотнение со стороны рабочего колеса, манжетное уплотнение вала со стороны мотора, между уплотнениями находится масляная камера.

Объем поставки

Готовый к подключению насос с кабелем, штекером и встроенным поплавковым выключателем (кроме TM 32/8), прилагающимся обратным клапаном (кроме TM 32/7), инструкцией по монтажу и эксплуатации.

Характеристики



Погружные насосы

Загрязненная вода/дренаж

Технические характеристики Wilo-Drain TM/TMR/TMW 32

	Wilo-Drain...				
	TM 32/7	TM 32/8-10M	TMR 32/8	TMR 32/8-10M	TMR 32/11
Данные мотора					
Подключение к сети	1~230 В, 50Гц				
Номинальный ток [А]	1.4	2.2	1.8	1.8	3.2
Номинальная мощность мотора [кВт]	0,3	0,4	0,4	0,4	0,6
Потребляемая мощность [кВт]	0,3	0,5	0,5	0,5	0,8
Тип пуска	Прямой	Прямой	Прямой	Прямой	Прямой
Частота вращения [об/мин]	2900	2900	2900	2900	2900
Класс нагревостойкости изоляции	F	F	F	F	F
Макс. частота включений [1/ч]	50	50	50	50	50
Кабель					
Длина соединительного кабеля [м]	3	10	3	10	3
Тип кабеля	H07RN-F	H07RN-F	H07RN-F	H07RN-F	H07RN-F
сечение кабеля [мм ²]	3G1	3G1	3G1	3G1	3G1
Тип соединительного кабеля	Неразъемный	Неразъемный	Неразъемный	Неразъемный	Неразъемный
Задвижка	С защитным контактом	С защитным контактом	С защитным контактом	С защитным контактом	С защитным контактом
Агрегат					
Напорный патрубок	G 1¼	G 1¼	G 1¼	G 1¼	G 1¼
Свободный сферический проход [мм]	10	10	2	2	2
Режим работы (в погруженном состоянии)	S1, S3-25%	S1, S3-25%	S1, S3-25%	S1, S3-25%	S1, S3-25%
Режим работы (в непогруженном состоянии)	S1, S3-25%	S1, S3-25%	S1, S3-25%	S1, S3-25%	S1, S3-25%
Макс. глубина погружения [м]	3	3	3	3	3
Степень защиты	IP 68	IP 68	IP 68	IP 68	IP 68
Температура перекачиваемых сред	+3 ... +35	+3 ... +35	+3 ... +35	+3 ... +35	+3 ... +35
Максимальная температура перекачиваемой среды (2 ч) [°C]	90	90	90	90	90
Вес, прим. [кг]	3.6	5.2	4.9	5.5	6.2
Оснащение/функции					
Поплавковый выключатель	•	–	•	•	•
Защита мотора	WSK	WSK	WSK	WSK	WSK
Взрывозащита	–	–	–	–	–
Materials					
Статическое уплотнение	NBR	NBR	NBR	NBR	NBR
Рабочее колесо	–	–	–	–	–
Уплотнение со стороны мотора:	NBR	NBR	NBR	NBR	NBR
Уплотнение со стороны насоса	графит/керамика	графит/керамика	графит/керамика	графит/керамика	графит/керамика
Корпус мотора	1.4301	1.4301	1.4301	1.4301	1.4301

Технические характеристики Wilo-Drain TM/TMR/TMW 32

	Wilo-Drain...				
	TM 32/7	TM 32/8-10M	TMR 32/8	TMR 32/8-10M	TMR 32/11
Корпус насоса	PP-GF30	PP-GF30	PP-GF30	PP-GF30	PP-GF30

P_1 относится к макс. электрической потребляемой мощности. Все данные действительны для 1~230 В, 50 Гц и плотности в 1 кг/дм³.

Погружные насосы

Загрязненная вода/дренаж

Технические характеристики Wilo-Drain TM/TMR/TMW 32

	Wilo-Drain...				
	TMW 32/8	TMW 32/8-10M	TMW 32/11	TMW 32/11-10M	TMW 32/11HD
Данные мотора					
Подключение к сети	1~230 В, 50Гц				
Номинальный ток [А]	2.1	2.1	3.6	3.6	3.6
Номинальная мощность мотора [кВт]	0,4	0,4	0,6	0,6	0,6
Потребляемая мощность [кВт]	0,5	0,5	0,8	0,8	0,8
Тип пуска	Прямой	Прямой	Прямой	Прямой	Прямой
Частота вращения [об/мин]	2900	2900	2900	2900	2900
Класс нагревостойкости изоляции	F	F	F	F	F
Макс. частота включений [1/ч]	50	50	50	50	50
Кабель					
Длина соединительного кабеля [м]	3	10	3	10	10
Тип кабеля	H07RN-F	H07RN-F	H07RN-F	H07RN-F	H07RN-F
сечение кабеля [мм ²]	3G1	3G1	3G1	3G1	3G1
Тип соединительного кабеля	Неразъемный	Неразъемный	Неразъемный	Неразъемный	Неразъемный
Задвижка	С защитным контактом	С защитным контактом	С защитным контактом	С защитным контактом	С защитным контактом
Агрегат					
Напорный патрубок	G 1¼	G 1¼	G 1¼	G 1¼	G 1¼
Свободный сферический проход [мм]	10	10	10	10	10
Режим работы (в погруженном состоянии)	S1, S3-25%	S1, S3-25%	S1, S3-25%	S1, S3-25%	S1, S3-25%
Режим работы (в непогруженном состоянии)	S1, S3-25%	S1, S3-25%	S1, S3-25%	S1, S3-25%	S1, S3-25%
Макс. глубина погружения [м]	3	3	3	3	3
Степень защиты	IP 68	IP 68	IP 68	IP 68	IP 68
Температура перекачиваемых сред	+3 ... +35	+3 ... +35	+3 ... +35	+3 ... +35	+3 ... +35
Максимальная температура перекачиваемой среды (2 ч) [°C]	90	90	90	90	90
Вес, прим. [кг]	4.7	5.2	6.1	6.9	6.7
Оснащение/функции					
Поплавковый выключатель	•	•	•	•	•
Защита мотора	WSK	WSK	WSK	WSK	WSK
Взрывозащита	–	–	–	–	–
Materials					
Статическое уплотнение	NBR	NBR	NBR	NBR	NBR
Рабочее колесо	–	–	–	–	–
Уплотнение со стороны мотора:	NBR	NBR	NBR	NBR	NBR
Уплотнение со стороны насоса	графит/керамика	графит/керамика	графит/керамика	графит/керамика	графит/керамика
Корпус мотора	1.4301	1.4301	1.4301	1.4301	1.4404

Технические характеристики Wilo-Drain TM/TMR/TMW 32

	Wilo-Drain...				
	TMW 32/8	TMW 32/8-10M	TMW 32/11	TMW 32/11-10M	TMW 32/11HD
Корпус насоса	PP-GF30	PP-GF30	PP-GF30	PP-GF30	PP-GF30

P_1 относится к макс. электрической потребляемой мощности. Все данные действительны для 1~230 В, 50 Гц и плотности в 1 кг/дм³.

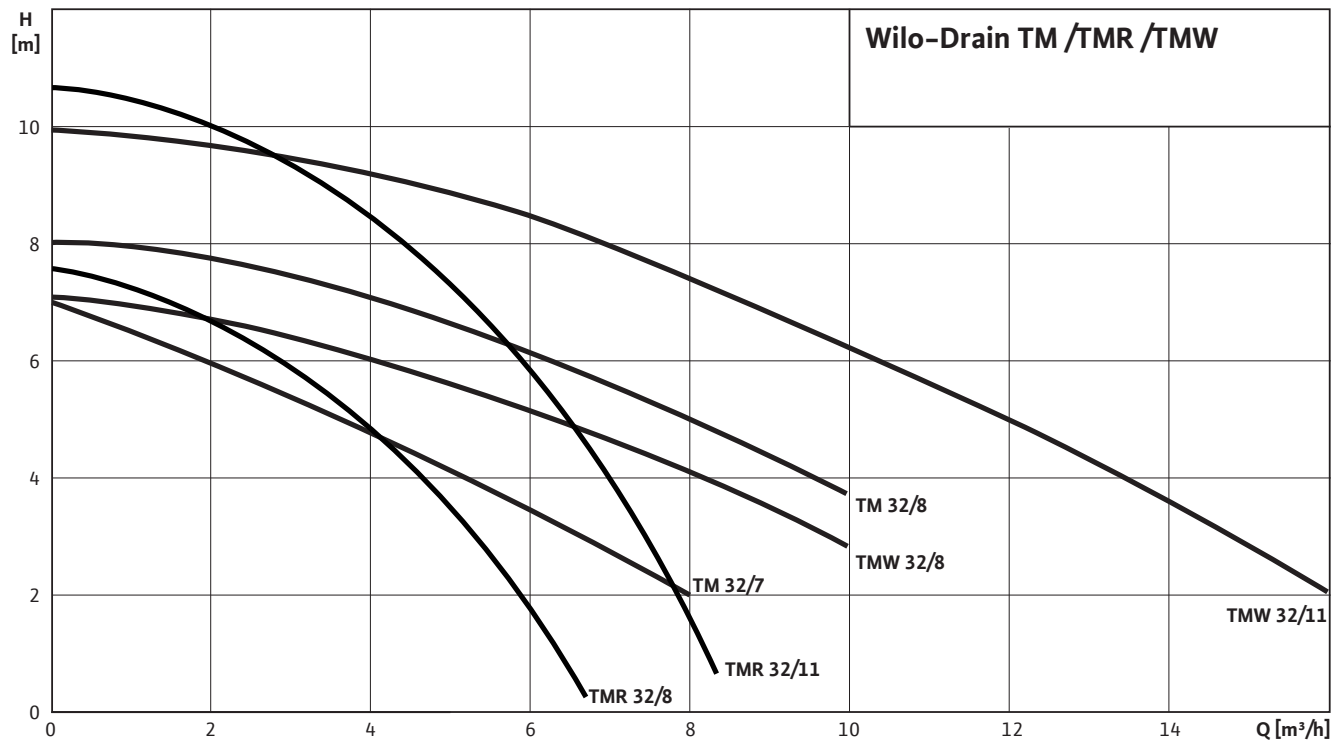
Погружные насосы

Загрязненная вода/дренаж

Характеристики, данные для заказа Wilo-Drain TM/TMR/TMW 32

Характеристики

Wilo-Drain TM/TMR/TMW 32



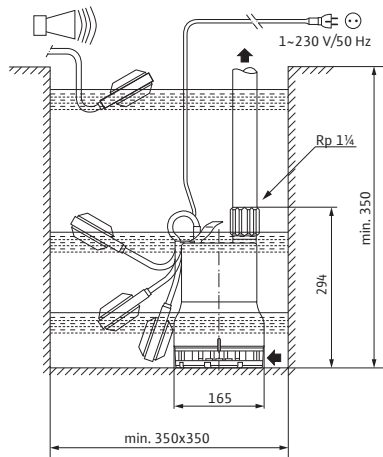
Данные для заказа

Wilo-Drain...	Подключение к сети		Арт.-№
		-	
		-	
TM 32/7	1~230 В, 50Гц	L	4048412
TM 32/8-10M	1~230 В, 50Гц	L	4048411
TMR 32/8	1~230 В, 50Гц	L	4145325
TMR 32/8-10M	1~230 В, 50Гц	L	4145326
TMR 32/11	1~230 В, 50Гц	L	4145327
TMW 32/8	1~230 В, 50Гц	L	4048413
TMW 32/8-10M	1~230 В, 50Гц	L	4058059
TMW 32/11	1~230 В, 50Гц	L	4048414
TMW 32/11-10M	1~230 В, 50Гц	L	4058060
TMW 32/11HD	1~230 В, 50Гц	L	4048715

Габаритный чертеж Wilo-Drain TM/TMR/TMW 32

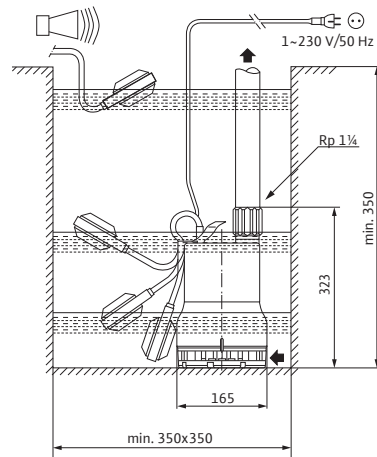
Габаритный чертеж

Wilo-Drain TM/TMW/TMR 32/8

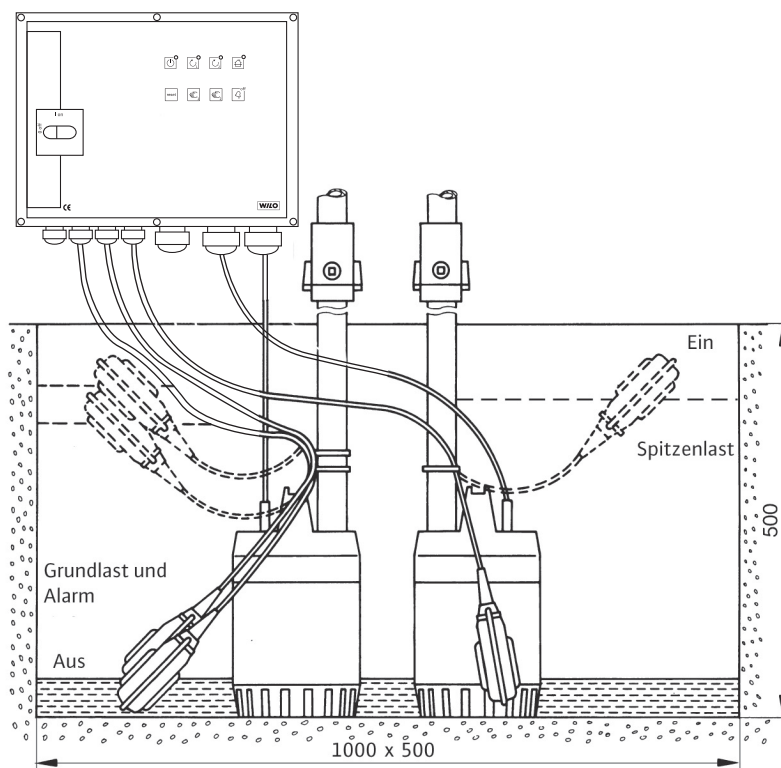
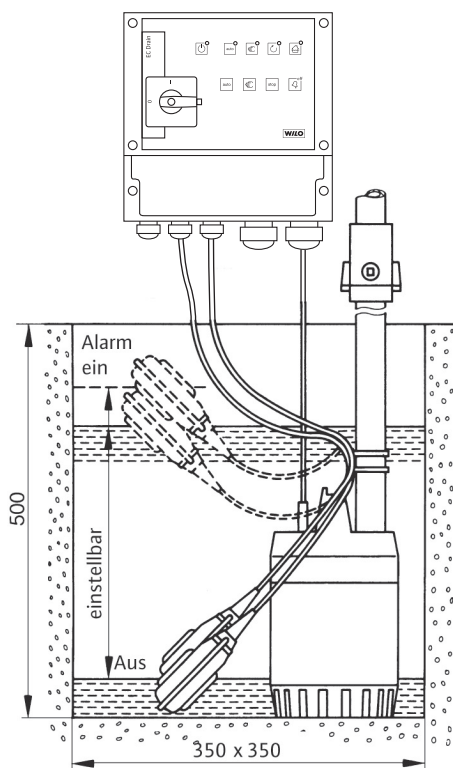


Габаритный чертеж

Wilo-Drain TM/TMW/TMR 32/11



Установочный чертеж

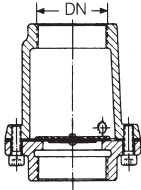
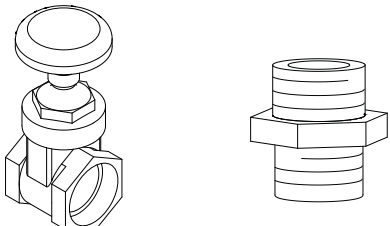


Погружные насосы

Загрязненная вода/дренаж

Механические принадлежности Wilo-Drain TM/TMR/TMW 32

Механические принадлежности Wilo-Drain TM/TMR/TMW 32

	-	Описание
		-
		-
Обратный клапан		из синтетического материала, со сливной резьбовой пробкой, номинальное давление PN 4 bar, внешняя резьба Rp 1¼ для подключения DN 32
Задвижка		из бронзы, состоит из муфтовой задвижки с внутренней резьбой Rp 1¼ PN 16 RG и двойного ниппеля с внешней резьбой 1¼, для монтажа задвижки непосредственно за обратным клапаном на патрубке напорного слива DN 32.

Механические принадлежности Wilo-Drain TM/TMR/TMW 32