

Насосы для отвода сточных вод – стандартная программа

Погружные насосы

Описание серии Wilo-Drain TC 40



Тип

Погружной насос для отвода сточных вод

Шифр

напр.: **Wilo-Drain TC 40/10**

T	Погружной насос
C	Гидравлический корпус из серого чугуна
40	Номинальный диаметр [мм]
10	Макс. высота подачи [м]

Применение

- Перекачивание сред, загрязненных грубыми частицами, для:
- бытовой канализации/канализации земельных участков
 - отвода сточных вод (перекачивание сточных вод с фекалиями вне сферы действия стандарта DIN EN 12050-1)
 - водного хозяйства
 - на очистных сооружениях

Особенности/преимущества изделия

- Прочный гидравлический корпус из серого чугуна
- Несложная эксплуатация благодаря монтированному поплавковому выключателю
- Несложная установка благодаря встроенной опорной лапе насоса из нержавеющей стали
- Свободный проход: 40 мм

Технические данные

- Подключение к сети: 1~230 В, 50 Гц
- Режим работы в погруженном состоянии: S1 или S3 25%
- Режим работы в непогруженном состоянии: S3 25%
- Вид защиты: IP 68
- Класс изоляции: F
- Термический контроль обмотки
- Макс. температура перекачиваемой среды: 3 – 40 °С
- Длина кабеля: 5 м
- Свободный проход: 40 мм
- Макс. глубина погружения 5 м

Оснащение/функции

- Готовы к подключению
- включая поплавковый выключатель
- Термический контроль мотора

Материалы

- Корпус насоса: EN-GJL-200
- Напольное основание: нержавеющая сталь
- Рабочее колесо: PA 30GF
- Вал: нержавеющая сталь 1.4005
- Скользящее торцевое уплотнение со стороны насоса: графит/керамика
- Манжетное уплотнение со стороны мотора: NBR
- Статическое уплотнение: NBR
- Корпус мотора: нержавеющая сталь 1.4308

Описание/Конструкция

Погружной насос для сточных вод с двигателем в качестве блочного агрегата, пригодного в условиях затопления для стационарной и мобильной установки в погруженном состоянии.

Гидравлика

Спуск с напорной стороны выполнен в качестве вертикального резьбового соединения Rp 1½. В качестве форм рабочего колеса используются свободновихревые рабочие колеса.

Мотор

Заполненные маслом моторы отдают свое тепло посредством встроенного теплообменника в перекачиваемую среду. Поэтому данные моторы могут использоваться в погруженном состоянии в режиме непрерывной эксплуатации и кратковременно. В непогруженном состоянии данные моторы могут использоваться кратковременно.

Для защиты моторов от попадания перекачиваемой среды имеется камера сжатия. Используемая заполняющая среда поддается биологическому расщеплению и экологически безвредна.

Кабель мотора и поплавковый выключатель снимаются и заменяются.

Уплотнение

Уплотнение на стороне перекачиваемой среды реализуется посредством скользящего торцевого уплотнения, не зависящего от направления вращения, уплотнение со стороны мотора выполнено посредством манжетного уплотнения.

Объем поставки

- Готовый к подключению насос с соединительным кабелем длиной 5 м и штекером с защитным контактом
- с монтированным поплавковым выключателем
- Инструкция по монтажу и эксплуатации

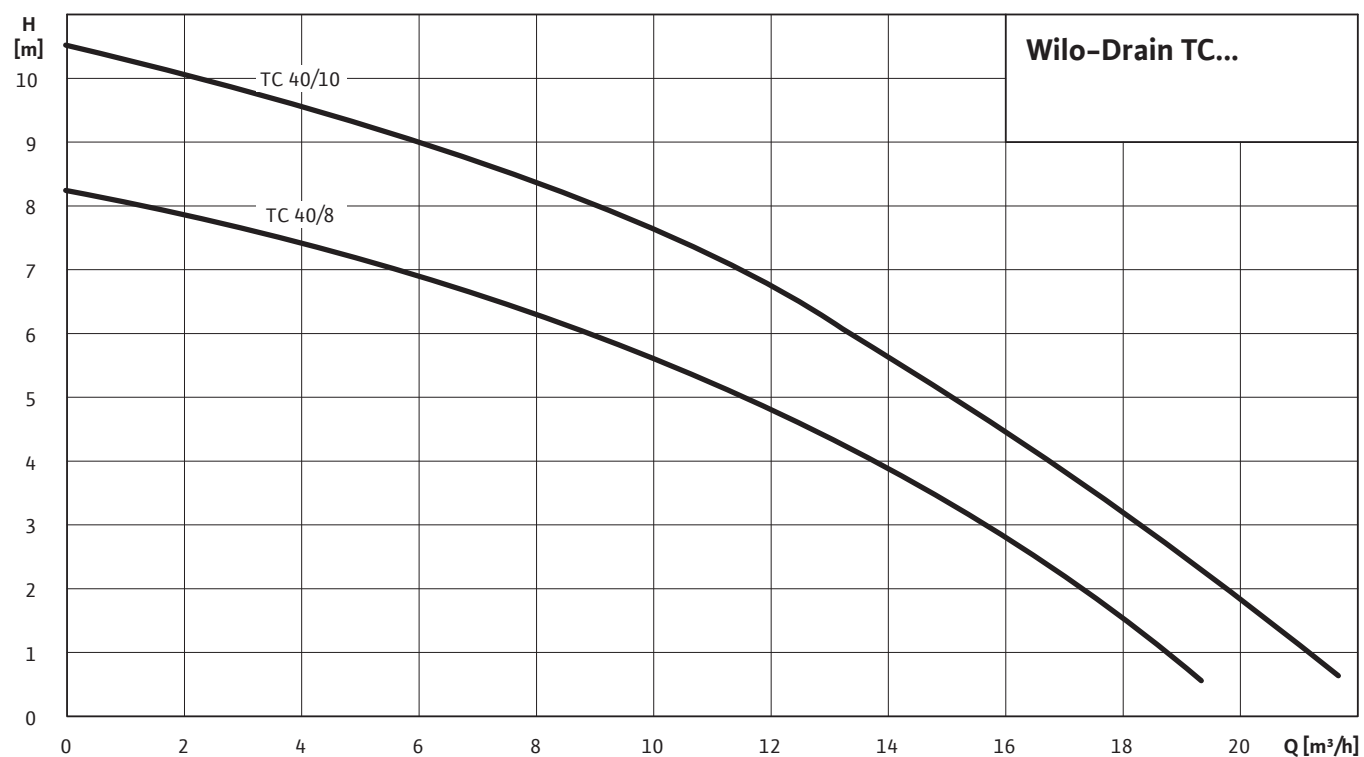
Ввод в эксплуатацию

Режим работы S1:
Агрегат рассчитан для непрерывной эксплуатации для максимум 200 часов работы в год.

Принадлежности

- Обратный клапан и задвижка
- Различные патрубки напорного слива и шланги
- Приборы управления и реле

Описание серии Wilo-Drain TC 40



Насосы для отвода сточных вод – стандартная программа

Насосы для отвода сточных вод – стандартная программа

Погружные насосы

Технические характеристики Wilo-Drain TC 40

	ТС 40/8	ТС 40/10	ТС 40/10	ТС 40/8
	1~230 В, 50 Гц	1~230 В, 50 Гц	1~230 В, 50 Гц	1~230 В, 50 Гц
Агрегат				
Напорный патрубок	Rp 1½	Rp 1½	Rp 1½	Rp 1½
Свободный сферический проход [мм]	40	40	40	40
Макс. расход [м³/ч]	19	22	22	19
Высота подачи макс. [м]	8	10,5	10,5	8
Режим работы (в погруженном состоянии)	S1 S3-25%	S1 S3-25%	S1 S3-25%	S1 S3-25%
Режим работы (в непогруженном состоянии)	S3-25%	S3-25%	S3-25%	S3-25%
Макс. глубина погружения [м]	5	5	5	5
Вид защиты	IP 68	IP 68	IP 68	IP 68
Температура перекачиваемых сред	3 °C ... 40 °C	3 °C ... 40 °C	3 °C ... 40 °C	3 °C ... 40 °C
Вес, прим. [кг]	9,5	12	12	9,5
Данные мотора				
Номинальный ток [А]	3,3	4,5	4,5	3,3
Пусковой ток [А]	-	-	-	-
Номинальная мощность мотора [кВт]	0,5	0,6	0,6	0,5
Потребляемая мощность [кВт]	0,66	0,94	0,94	0,66
Коэффициент мощности	0,94	0,93	0,93	0,94
Тип пуска	Прямой	Прямой	Прямой	Прямой
Частота вращения [об/мин]	2900	2900	2900	2900
Класс нагревостойкости изоляции	F	F	F	F
Рекомендованная частота включений [1/ч]	20	20	20	20
Макс. частота включений [1/ч]	30	30	30	30
Допустимый перепад напряжения [%]	+/- 10	+/- 10	+/- 10	+/- 10
Кабель				
Длина соединительного кабеля [м]	5	5	5	5
Тип кабеля	H07RN-F	H07RN-F	H07RN-F	H07RN-F
Поперечное сечение кабеля [мм²]	3G1	3G1	3G1	3G1
Тип соединительного кабеля	Разъемный	Разъемный	Разъемный	Разъемный
Задвижка	Schuko	Schuko	Schuko	Schuko

Технические характеристики Wilo-Drain TC 40

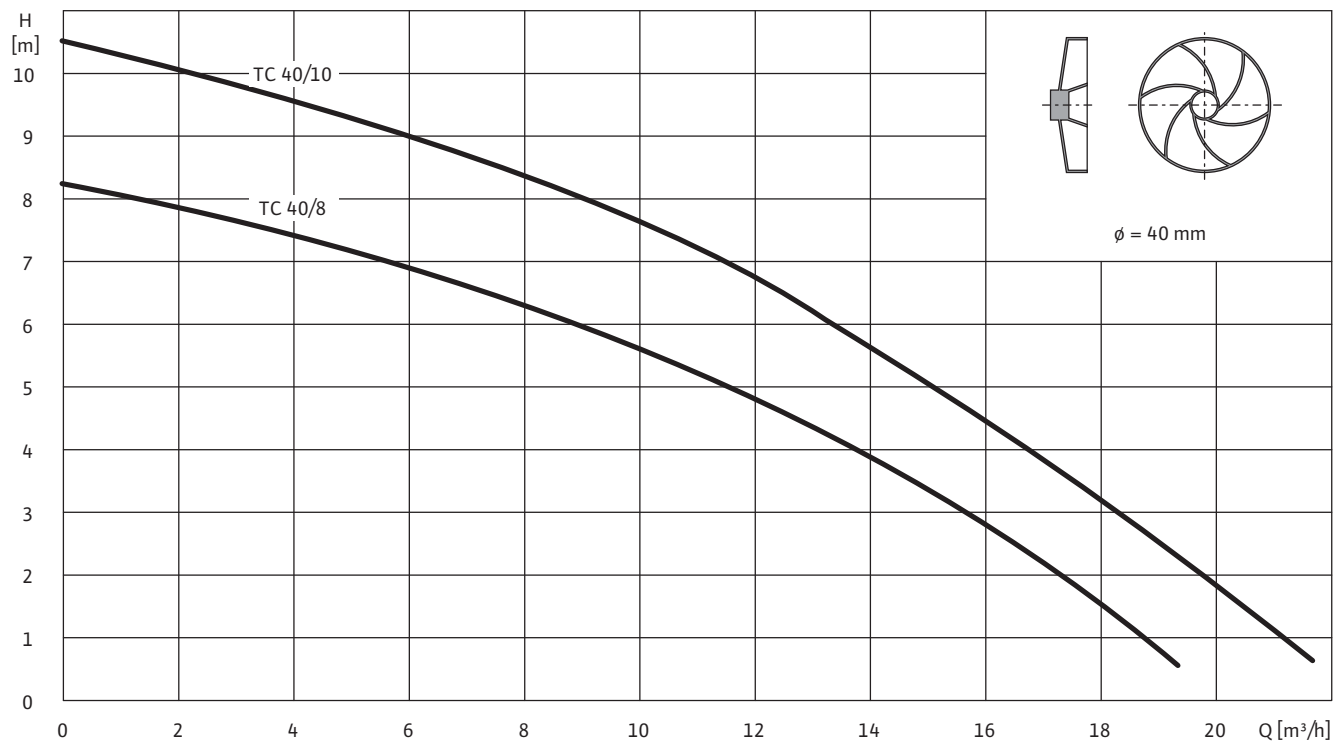
	ТС 40/8	ТС 40/10	ТС 40/10	ТС 40/8
	1~230 В, 50 Гц	1~230 В, 50 Гц	1~230 В, 50 Гц	1~230 В, 50 Гц
Оснащение/функция				
Поплавок	•	•	•	•
Контроль утечек мотора	-	-	-	-
Контроль утечек камеры сжатия	-	-	-	-
Контроль утечек камеры утечек	-	-	-	-
Защита мотора	TWC	TWC	TWC	TWC
Взрывозащита	-	-	-	-
Материалы				
Статическое уплотнение	NBR	NBR	NBR	NBR
Рабочее колесо (стандартное)	PA 30GF	PA 30GF	PA 30GF	PA 30GF
Режущий механизм	-	-	-	-
Уплотнение со стороны мотора:	NBR	NBR	NBR	NBR
Скользящее торцевое уплотнение	Графит/керамика	Графит/керамика	Графит/керамика	Графит/керамика
Корпус мотора	1.4308	1.4308	1.4308	1.4308
Корпус насоса	EN-GJL-200	EN-GJL-200	EN-GJL-200	EN-GJL-200
Вал насоса	1.4005	1.4005	1.4005	1.4005

Насосы для отвода сточных вод – стандартная программа

Погружные насосы

Характеристики, информация о заказе Wilo-Drain TC 40

Характеристики насосов Wilo-Drain TC 40



Все данные действительны для 1~230 В, 50 Гц и плотности в 1 кг/дм³.

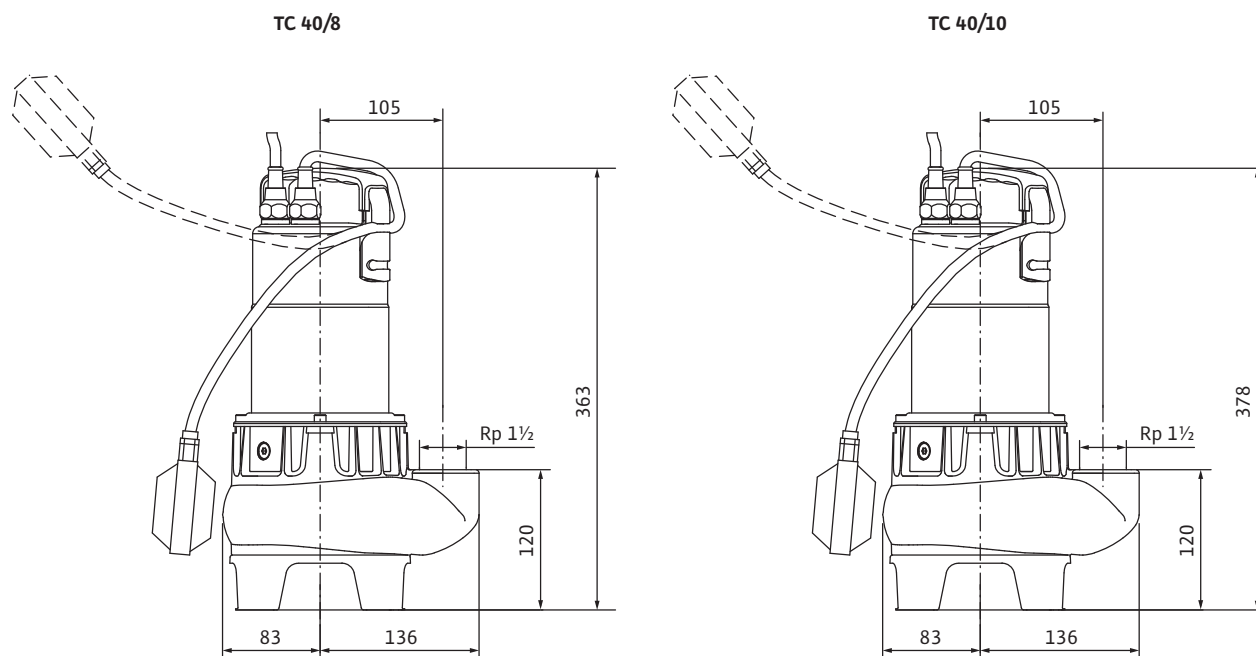
Информация о заказе

Wilo-Drain...	Подключение к сети		№ арт.
		-	
		-	
TC 40/8	1~230 В, 50 Гц	L	4050131
TC 40/10	1~230 В, 50 Гц	L	4050132
TC 40/10	1~230 В, 50 Гц	L	4050132
TC 40/8	1~230 В, 50 Гц	L	4050131

= готовность к отправке, L = складские запасы, С = срок изготовления заказа примерно 2 недели, К = срок изготовления заказа примерно 4 недели, А = срок поставки по запросу

Размеры Wilo-Drain TC 40

Габаритный чертеж Wilo-Drain TC 40



Насосы для отвода сточных вод – стандартная программа

Погружные насосы

Механические принадлежности Wilo-Drain TC 40

Переносная установка в погруженном состоянии

Wilo-Drain...	-	Описание	№ арт.
		-	
		-	
Шариковый обратный клапан		Серый чугун EN-GJL-250, внутренняя резьба Rp 1½ для подключения DN 40	4027330
Блокирующий шаровой затвор		Латунь, никелированное покрытие, внутренняя резьба Rp 1½ для подключения DN 40	4027337
Патрубок для подключения шланга		из пластмассы, штуцер Ø 40 мм со шланговым хомутиком, внешняя резьба R 1½ для прямого подключения шланга	4027335
Жесткая муфта Geka		Латунь, внешняя резьба R 1½, подходит к шланговой муфте Geka для подключения DN 40	2018100
Шланговая муфта Geka		Латунь, штуцер Ø 40 мм, шланговый хомутик, подходящий к жесткой муфте Geka для подключения DN 40	2018101