

Описание серии Wilo-Drain LPC



Wilo- Drain LPC

Самовсасывающий насос для отвода загрязненной воды

Шифр

Пример: LPC 40/19 3-400-50-2

LP	Самовсасывающий насос (Lifting Pump)
C	Серый чугун (cast iron)
40	Номинальный диаметр (DN 40)
/19	Максимальная высота подачи [м]
3-400	Электромотор: 3~400 В
-50	Частота 50 Гц
-2	2-полюсный

Применение

- Перекачивание грязной воды с малыми твердыми частицами
- из котлованов и водоемов
- для полива/орошения зеленых насаждений и садовых участков
- для отвода фильтрационной воды
- мобильное использование для отвода воды

Конструкция

Данный самовсасывающий центробежный насос оснащен открытым многолопастным рабочим колесом и встроенным обратным клапаном (только LPC 40). Прочная конструкция за счет высококачественного серого чугуна, из которого изготовлены рабочее колесо и корпус насоса (LPC 40 из алюминия). Стабильность обеспечивается благодаря фиксированной и мало-вибрирующей фундаментальной раме. Чистку рабочего колеса и корпуса насоса можно проводить через малое контрольное отверстие (кроме LPC 40). Долгий срок службы данного насоса обеспечивается благодаря возможности простой замены компенсирующей износ пластины (кроме LPC 40). Максимальная высота всасывания 7,5 м.

Объем поставки

Насос и инструкция по монтажу и эксплуатации.

Принадлежности

Защитный выключатель мотора, запорные вентили, насосный комплект, состоящий из: штуцера, шланга, шлангового зажима, шланговой муфты и приемного клапана насоса (фильтра на всасывающем патрубке), транспортировочной тележки для мобильного использования.

Загрязненная вода/дренаж

Самовсасывающие насосы

Технические характеристики Wilo-Drain LPC

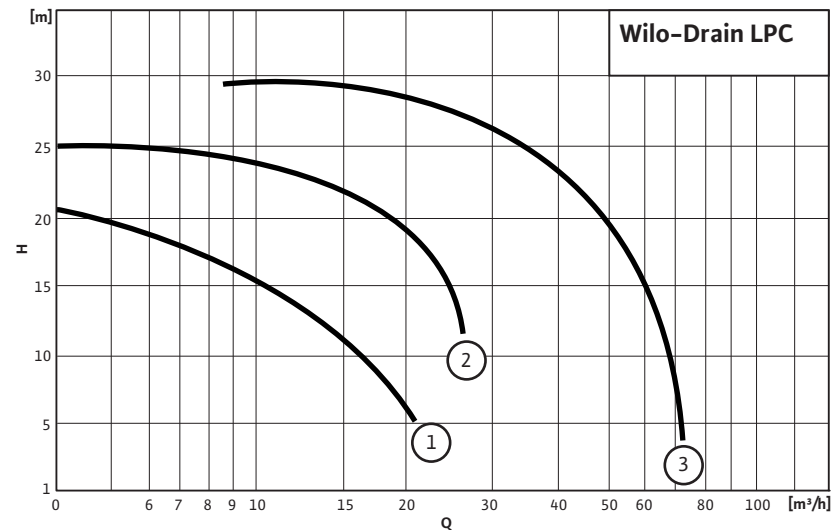
	Wilo Drain...		
	LPC 40/19	LPC 50/25	LPC 80/29
Допустимые перекачиваемые среды			
Вода от стиральных машин (без длинноволокнистых частиц)	•	•	•
Вода от автомоек	•	•	•
Вода из ванн, без хлора	•	•	•
Солесодержащая вода	–	–	–
Вода систем отопления	•	•	•
Охлаждающая вода	•	•	•
Чистая вода	•	•	•
Дренажная вода	•	•	•
Дождевая вода	•	•	•
Загрязненная вода, паводковые воды и речная вода	•	•	•
Сильно разбавленные щелочи	•	•	•
Мощность			
Номинальная мощность мотора P ₂ 3~400 В [кВт]	1,1	2,2	4,2
Номинальный ток при 3~400 В [А]	4,5	7,7	14,2
Частота вращения [1/мин]	2900	2900	2900
Мотор			
Вид защиты	IP 55	IP 55	IP 55
Класс изоляции	F	F	F
Насос			
Температура перекачиваемых сред [°C]	5 – 80	5 – 80	5 – 80
Штекер	–	–	–
Свободный проход [мм]	6	6	12
Размеры			
Напорный штуцер [G]	1 ½ A	2	3
Патрубок для подключения шланга Ø [мм]	–	–	–
Вес [кг]	19 (26)	43 (52)	75
Материалы			
Корпус насоса	Алюминий	EN-GJL 250	EN-GJL 250
Рабочее колесо	EN-GJL 250	EN-GJL 250	EN-GJL 250
Вал	1.4028 (AISI 420F)		
Скользящее торцевое уплотнение	Графит/ оксид алюминия	Графит/ оксид алюминия	SiC/SiC
Статические уплотнения	NBR	NBR	NBR
Корпус мотора	Алюминий	Алюминий	Алюминий

• = имеется или допускается, – = не имеется или не допускается

Характеристики, габаритные чертежи, размеры Wilo-Drain LPC...

Wilo-Drain LPC...

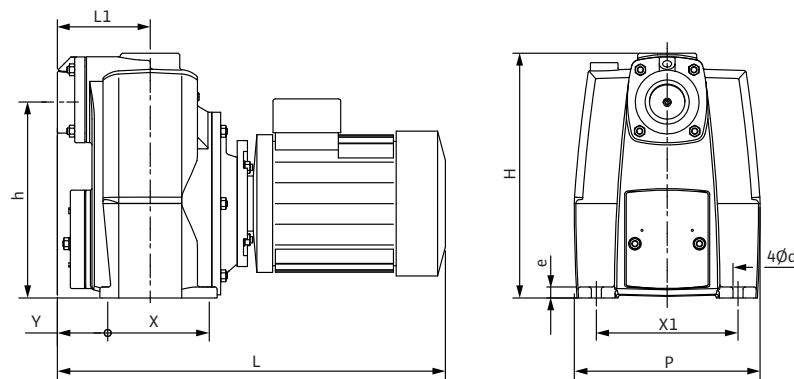
2-полюсный, 50 Гц



- 1 = LPC 40/19
- 2 = LPC 50/25
- 3 = LPC 80/29

Габаритный чертеж

Wilo-Drain LPC



Размеры

Wilo-Drain ...	Присоединения	Размеры [мм]									
		DN	H	L	L1	P	h	X	X1	Y	Ød
LPC 40/19	G 1 1/2 A	274	397	73	195	238	122	140	14	10	10
LPC 50/25	G2	311	493	118	236	249	129	180	64	12	14
LPC 80/29	G3	363	583	175	283	288	190	210	95	14	19

Загрязненная вода/дренаж

Самовсасывающие насосы

Механические принадлежности Wilo-Drain LPC

Габаритный чертеж

Транспортировочная тележка LPC

