

Загрязненная вода/дренаж

Самовсасывающие насосы

Описание серии Wilo-Drain LP



Wilo-Drain LP

Самовсасывающий насос для отвода загрязненной воды

Шифр

Пример: **Wilo-Drain LP 40/10**

LP	Самовсасывающий насос (Lifting Pump)
40	Номинальный диаметр (DN 40)
/10	Максимальная высота подачи [м]

Применение

Перекачивание загрязненной воды из

- прудов
- для полива/орошения зеленых насаждений и садовых участков
- мобильное использование для отвода воды

Конструкция

Переносной самовсасывающий центробежный насос со свободновихревым рабочим колесом, стабильно монтируемый на маловибрирующей фундаментальной раме из полипропилена. Максимальная высота всасывания 6 м.

Объем поставки

Насос вкл. 2 овальных контрфланца с внутренней резьбой Rp 1 ½, ручка для переноса и инструкция по монтажу и эксплуатации.

Принадлежности

Соединительный кабель 5 м вкл. штекер и выключатель, комплект патрубков для подключения шланга R 1 ½, переключение по уровню ZSE.

Технические характеристики Wilo-Drain LP

Wilo Drain LP 40/10	
Допустимые перекачиваемые среды	
Вода от стиральных машин (без длинноволокнистых частиц)	•
Вода от автомоек	•
Вода из ванн, без хлора	•
Солесодержащая вода	–
Вода систем отопления	•
Охлаждающая вода	•
Чистая вода	•
Дренажная вода	•
Дождевая вода	•
Загрязненная вода, паводковые воды и речная вода	•
Сильно разбавленные щелочи	•
Мощность	
Потребляемая мощность P_1 1~230 В [кВт]	0,55
Номинальная мощность мотора P_2 [кВт]	0,4
Номинальный ток при 1~230 В [А]	2,3
Частота вращения [1/мин]	2900
Мотор	
Вид защиты	IP 44
Класс изоляции	B
Насос	
Температура перекачиваемых сред [°C]	3 – 35
Штекер (с защитным контактом)	•
Свободный проход [мм]	5
Размеры	
Напорный штуцер [DN/G]	40 / 1 ½
Патрубок для подключения шланга Ø [мм]	40
Вес [кг]	12
Материалы	
Корпус насоса	Полипропилен
Рабочее колесо	Латунь
Вал	1.4006 (AISI 410)/1.0402
Скользящее торцевое уплотнение	Уголь/керамика
Статические уплотнения	NBR
Корпус мотора	Алюминий

• = имеется или допускается, – = не имеется или не допускается

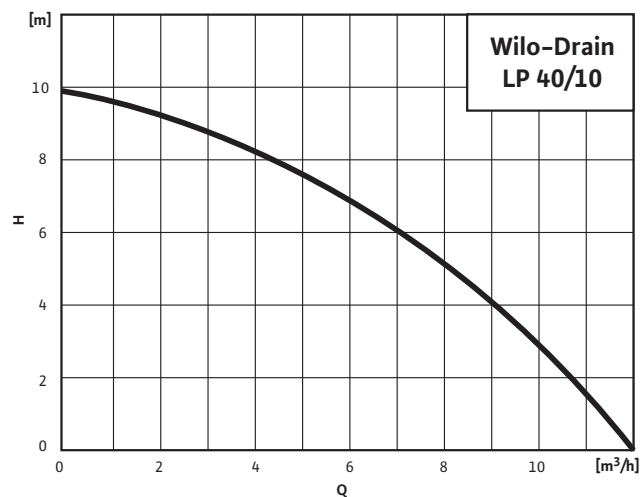
Загрязненная вода/дренаж

Самовсасывающие насосы

Характеристика, размеры, схема подключения Wilo-Drain LP

Wilo Drain LP 40/10

2-полюсный, 50 Гц



Габаритный чертеж

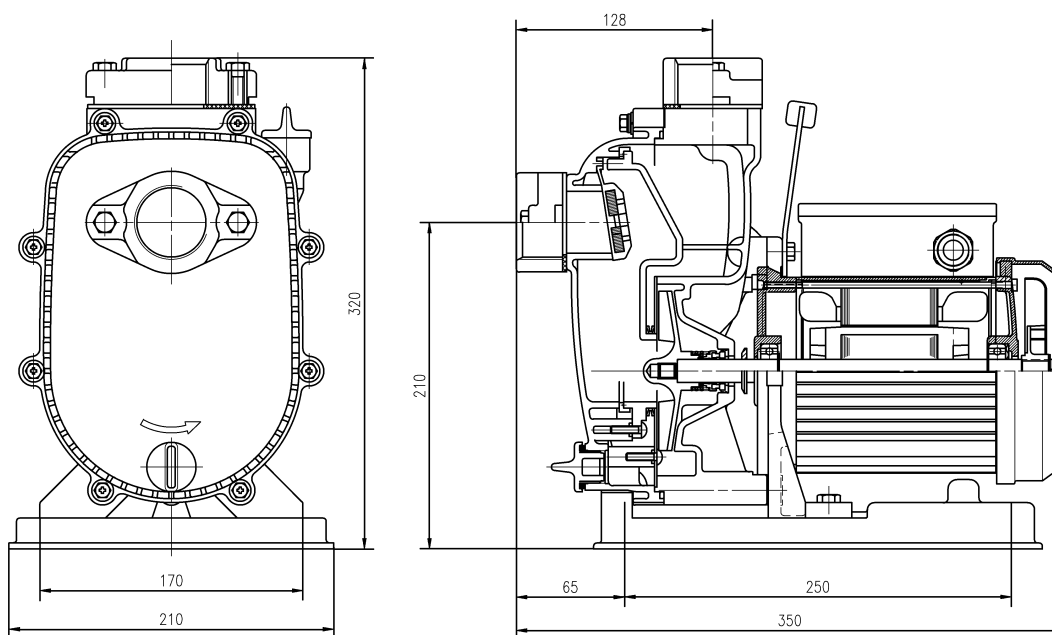


Схема подключения

1~230 В, 50 Гц

