

Шахтные насосные станции

Насосные станции для отвода загрязненных и сточных вод

Описание серий Wilo-DrainLift WS 40 Basic



Wilo-DrainLift WS 40 Basic

Шахтная насосная станция Synthetic

Обозначение типов

Напр.: Wilo-DrainLift WS 40E/TC40/8 (3~)-BV

| | |
|----------------|--|
| WS | Шахтная насосная станция Synthetic |
| 40 | Напорный слив установки |
| E | E = однонасосная установка D = двухнасосная установка |
| TC 40/8 | Выбранный тип насоса |
| (3~) | Трехфазный мотор |
| BV | Шаровой обратный клапан |

Применение

Станция Wilo-DrainLift WS 40 Basic в соответствии с EN 12050-2 является автоматической напорной установкой для отвода загрязненной воды; предусмотрена для надежного отвода не содержащих фекалии сточных вод из зданий, где место слива расположено ниже уровня обратного подпора.

Установку можно монтировать как в здании, так и вне здания в виде шахты из синтетического материала, устанавливаемой в грунте. Лучше всего установка подходит для сезонного отвода загрязненной воды (в кемпингах, на дачах...) или для использования в регионах с незначительной глубиной промерзания грунта.

Встроенный насос

ТС 40

Для сточных вод, загрязненных крупными частицами; 35 мм сферический проход.

Конструкция

- Для подводящего трубопровода DN 100
- Подсоединение воздухоотвода DN 70
- Максимальное давление в напорном трубопроводе 4 бар
- Шахтная насосная станция Synthetic из вторично переработанного полиэтилена
- Высокая степень защиты от противодавления и жесткость конструкции благодаря ребристости
- Выбор подводящих патрубков на месте

Для двухнасосных установок соединение напорных трубопроводов должно быть выполнено заказчиком.

Объем поставки

- Резервуар (для одно- или двухнасосной установки)
- Встроенная разводка трубопровода
- Шариковый обратный клапан
- Насос
- Переключение по уровню
- Прибор управления (на насосах с трехфазным мотором или на двухнасосной установке)
- Крышка с уплотнением (выдерживает вес человека до 200 кг)
- Ножовка $\varnothing 124$ мм, уплотнение подводящего патрубка DN 100 (для трубы $\varnothing 110$ мм)
- 1 коннектор ПВХ $\varnothing 50$ мм с хомутами для подсоединения ручного мембранного насоса
- Материал для крепления к полу
- Инструкция по монтажу и эксплуатации

Описание серий Wilo-DrainLift WS 40-50



Wilo-DrainLift WS 40-50

Шахтная насосная станция Synthetic

Обозначение типов

Напр.: Wilo-DrainLift WS 40E/MTS 40/...

| | |
|-------------------|---|
| WS 40 | Шахтная насосная станция Synthetic Напорный слив установки |
| E | E = однонасосная установка D = двухнасосная установка |
| MTS 40/... | применяемый насос MTS 40/21...27 У WS 50 для насосов TP 50, TP 65. |

Применение

Станция Wilo-DrainLift WS 40-50 в соответствии с EN 12050 является автоматической напорной установкой для отвода сточных вод; предусмотрена для надежного отвода содержащих или не содержащих фекалии (в зависимости от типа) сточных вод из зданий, где место слива расположено ниже уровня обратного подпора.

Установка может быть встроена как внутри зданий (также в качестве установки водоотведения с режущим механизмом с насосом MTS), так и вне зданий в качестве шахты из синтетического материала в земле. Лучше всего установка подходит для сезонного отвода загрязненной воды (в кемпингах, на дачах...) или для использования в регионах с незначительной глубиной промерзания грунта и для напорного водоотвода. При использовании установки водоотведения с режущим механизмом в здании с напорной стороны могут использоваться меньшие диаметры трубопроводов, начиная с размера DN40, в соответствии со стандартом (согласно DIN EN 12050-1). Благодаря этому станция возможна универсальная и экономичная общая установка.

Применяемые насосы

TP 50

Для сточных вод, загрязненных крупными частицами; 44 мм свободный сферический проход, разъемный соединительный кабель.

TP 65

Для сточных вод, загрязненных крупными частицами; 44 мм свободный сферический проход, разъемный соединительный кабель.

MTS 40/21...27

Для сточных вод, загрязненных крупными частицами, и фекалий. Серийная взрывозащита (только 3~400 В), разъемный соединительный кабель. Не подверженный засорению режущий механизм сферической формы с направленным внутрь вращающимся резаком.

Конструкция

- Для подводящего трубопровода DN 100
- Подсоединение воздухоотвода DN 70
- Максимальное давление в напорном трубопроводе 6 бар
- Шахтная насосная станция Synthetic из вторично переработанного полиэтилена
- Высокая степень защиты от противодавления и жесткость конструкции благодаря ребристости
- Выбор подводящих патрубков на месте
- Благодаря статическим характеристикам резервуара установки водоотведения, находящейся под полом, например, при отведении промышленных сточных вод.

Для двухнасосных установок соединение напорных трубопроводов должно быть выполнено заказчиком.

Объем поставки:

- Резервуар (для одно- или двухнасосной установки)
- Встроенная разводка трубопровода из нержавеющей стали
- Бронзовая задвижка
- Расположенная над водой муфта из нержавеющей синтетического материала (PUR) со встроенным клапаном обратного течения
- Крышка с уплотнением (выдерживает вес человека до 200 кг)
- Ножовка $\varnothing 124$ мм, уплотнение подводящего патрубка DN 100 (для трубы $\varnothing 110$ мм)
- 1 коннектор ПВХ $\varnothing 50$ мм с хомутами для подсоединения ручного мембранного насоса
- Материал для крепления к полу
- Инструкция по монтажу и эксплуатации

Насос, прибор управления (DrainControl PL) и датчик уровня имеются в принадлежностях на выбор.

Рекомендации по выбору электрических принадлежностей см. в главе «Электрические принадлежности Wilo-Drain».

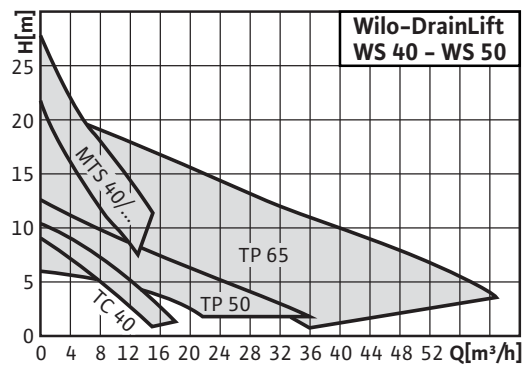
Шахтные насосные станции

Насосные станции для отвода загрязненных и сточных вод

Характеристики Wilo-DrainLift WS 40-50

Wilo-DrainLift WS 40-50

Рабочее поле применяемых типов насосов Wilo-Drain (50 Гц)



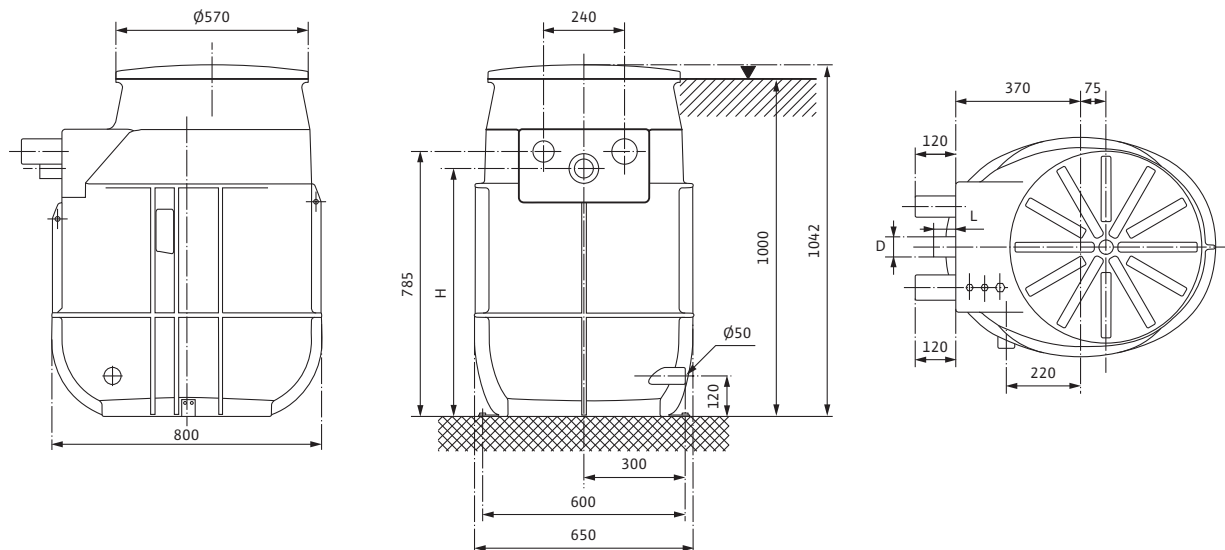
Характеристики отдельных насосов см. в разделе технических данных выбранного насоса.

В соответствии с EN 12056-4 скорость потока (в напорном трубопроводе) должна поддерживаться в диапазоне от 0,7 до 2,3 м/с.

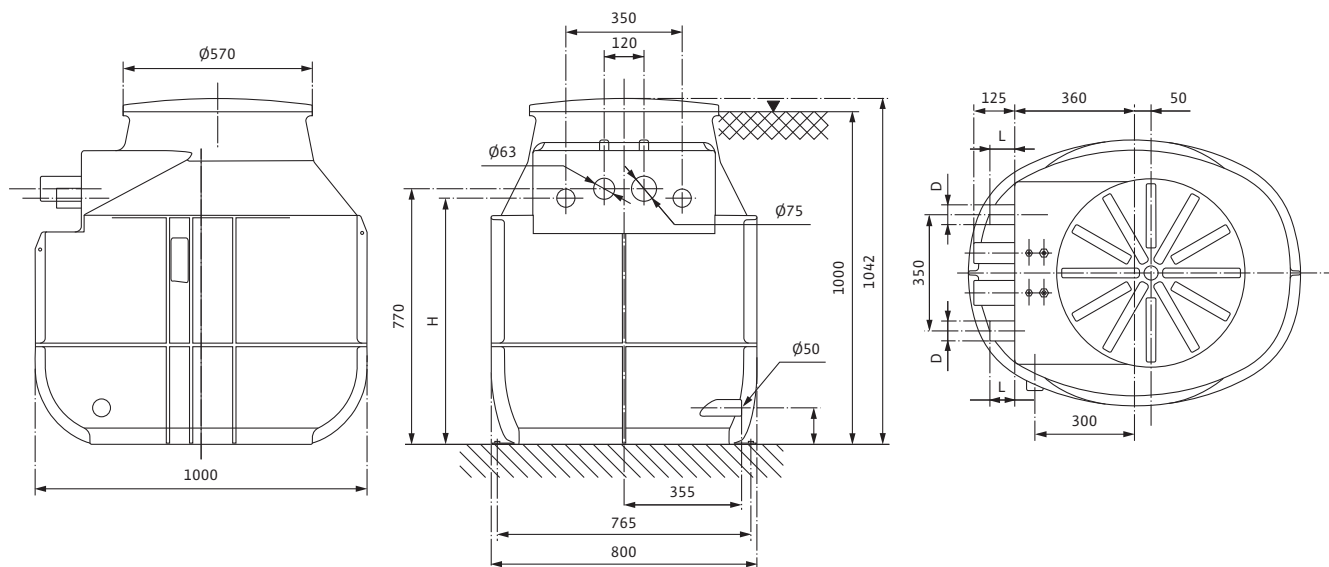
Размеры Wilo-DrainLift WS 40-50

Габаритные чертежи

Однонасосная установка



Двухнасосная установка



Размеры

| | Wilo-DrainLift WS 40 Basic с насосом | | Wilo-DrainLift WS 40 для насоса | | Wilo-DrainLift WS 50 для насоса | |
|-----------------|---|------------|------------------------------------|------------|------------------------------------|------------|
| | ТС 40 BV | | MTS 40/... | | TP 50, TP 65 | |
| | Один насос | Два насоса | Один насос | Два насоса | Один насос | Два насоса |
| Общий объем [л] | 255 | 400 | 255 | 400 | 255 | 400 |
| H [мм] | 770 | 770 | 735 | 745 | 735 | 745 |
| L [мм] | 100/75 | 100/75 | 95 | 100 | 65 | 75 |
| D | внутренний Ø 50/G 2 | | G 1½ | G 1½ | G 2 | G 2 |

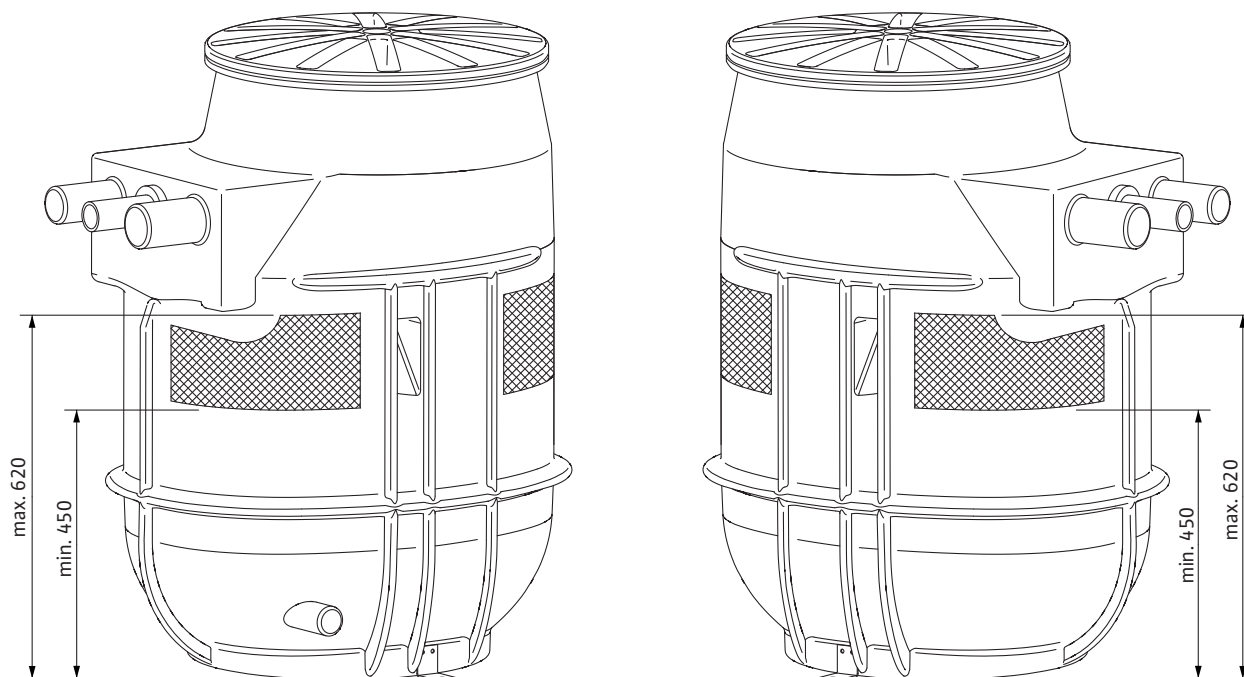
Шахтные насосные станции

Насосные станции для отвода загрязненных и сточных вод

Поверхности подводящих патрубков Wilo-DrainLift WS 40-50

Свободный выбор поверхности подводящих патрубков

Wilo-DrainLift WS 40-50

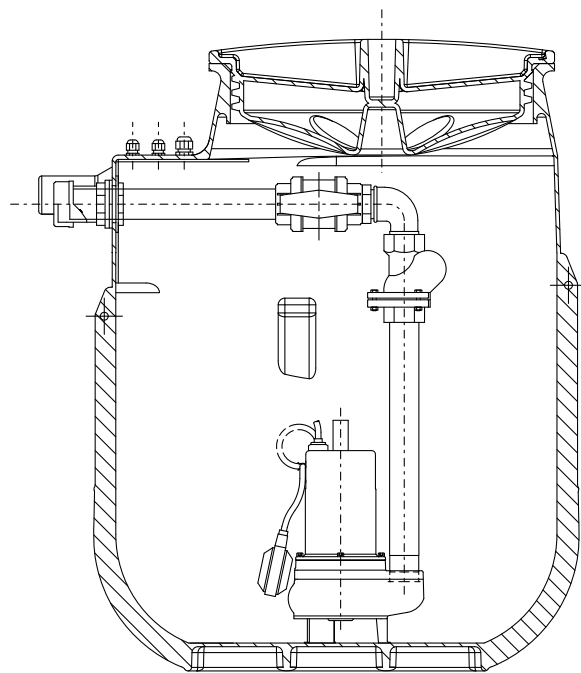


Примеры исполнения Wilo-DrainLift WS 40-50

Примеры исполнения

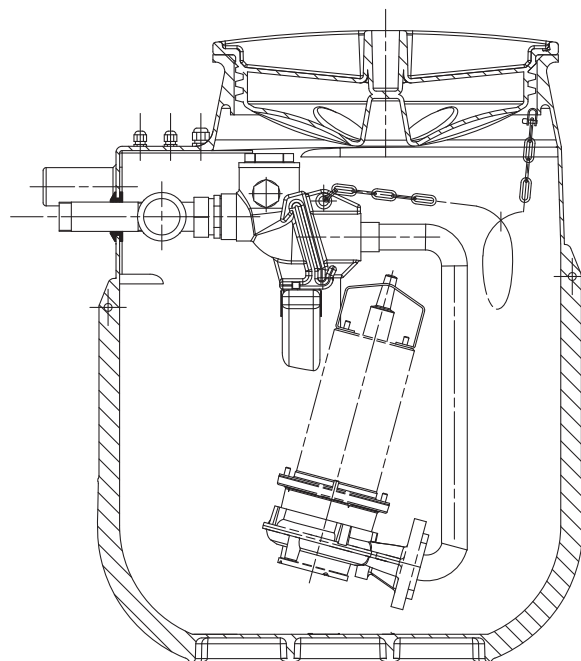
Wilo-DrainLift WS 40 Basic:

напр.: WS 40E/TC 40...BV



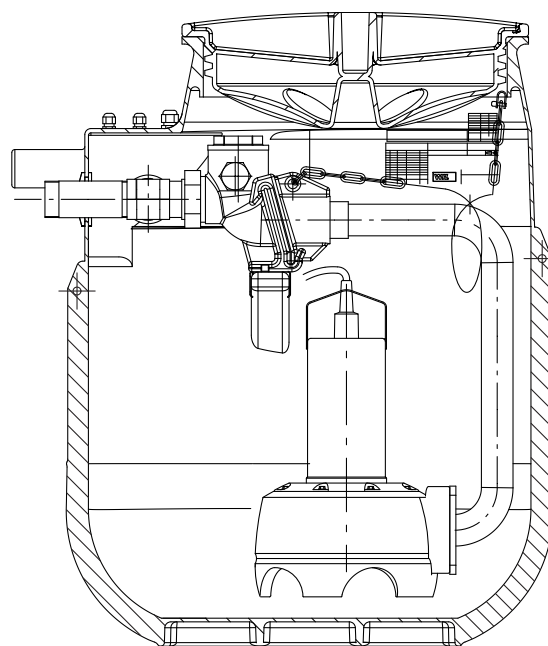
Wilo-DrainLift WS 40

напр.: WS 40E/MTS 40/...



Wilo-DrainLift WS 50:

напр.: WS 50E/TP 65...



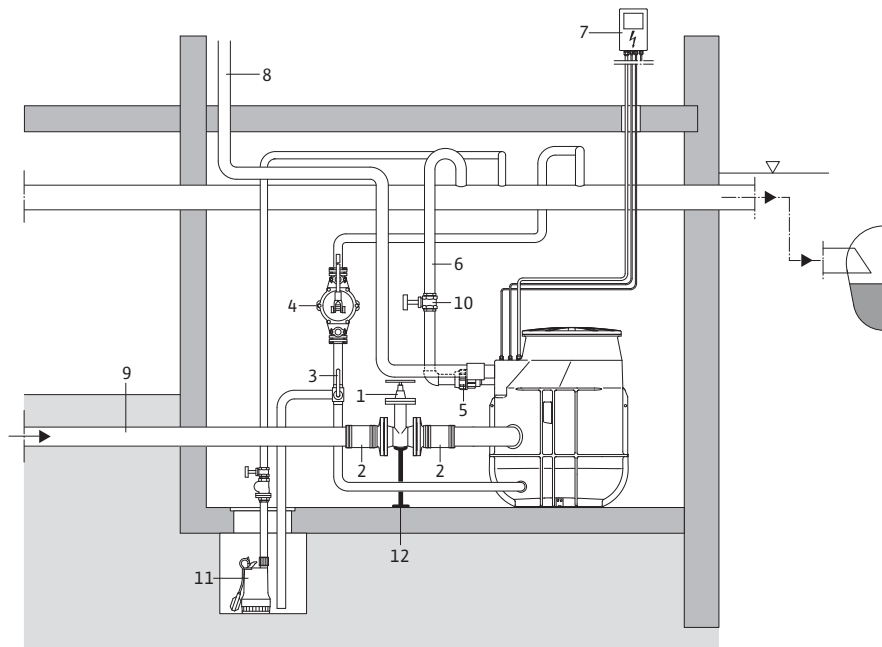
Шахтные насосные станции

Насосные станции для отвода загрязненных и сточных вод

Примеры инсталляции Wilo-DrainLift WS 40-50

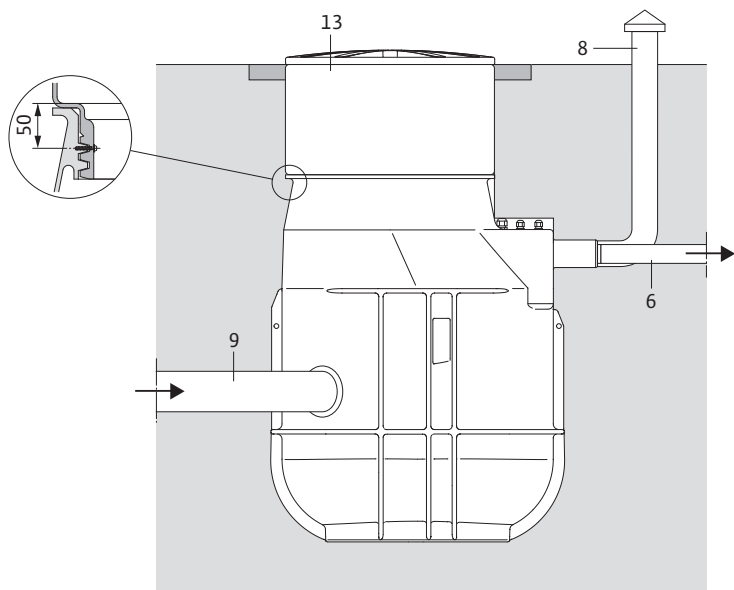
Примеры инсталляции

Напольный монтаж



- ▽ Уровень обратного подпора (в большинстве случаев уровень поверхности дорожного полотна)
- 1 Задвижка DN 100 (принадлежности)
- 2 Фланцевый переходник DN 100 (принадлежности)
- 3 3-ходовой кран (принадлежности)
- 4 Ручной мембранный насос (принадлежности)
- 5 Зажимное винтовое соединение (принадлежности)
- 6 Напорный трубопровод к главному коллекторному трубопроводу
- 7 Управляющее устройство Wilo-Drain (см. электрические принадлежности)
- 8 Воздухоотвод (соединение DN 70)
- 9 Подводящий патрубок (соединение DN 100)
- 10 Задвижка (принадлежности)
- 11 Насос для водоотведения (например, Twister)
- 12 Опоры для арматуры, предназначенные для весового уравнивания

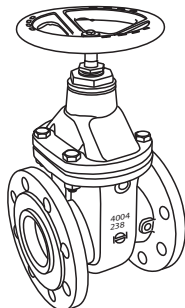
Монтаж под полом



- 6 Патрубок напорного слива
- 8 Воздухоотвод (соединение DN 70)
- 9 Подводящий патрубок (соединение DN 100)
- 13 Удлинитель для шахты (принадлежности)

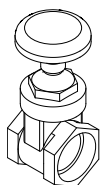
Механические принадлежности Wilo-DrainLift WS 40-50

Механические принадлежности



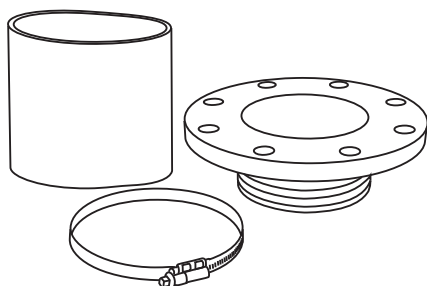
Задвижка DN 100 (поз. 1)

Для монтажа в подводящий трубопровод DN 100 в соответствии с действующими стандартами (в комплекте с крепежным материалом).



Задвижка (поз. 10)

Задвижка 1½" или 2" для патрубка напорного слива.



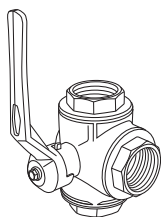
Фланцевый переходник DN 100 (поз. 2)

Для установки задвижки DN 100 в подводящем трубопроводе.



Комплект уплотнений на входе DN 100 (к поз. 9)

Уплотнение для трубы Ø 110 мм и ножовка (Ø 124 мм) для произвольного расположения подводящего соединения на шахте.



3-ходовой кран (поз. 3)

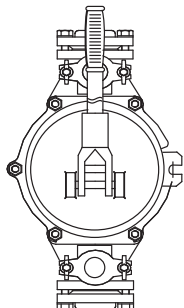
Для подсоединения ручного мембранного насоса для опорожнения резервуара установки и имеющегося насосного приемка.

Шахтные насосные станции

Насосные станции для отвода загрязненных и сточных вод

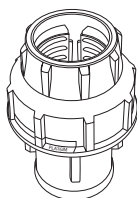
Механические принадлежности Wilo-DrainLift WS 40-50

Механические принадлежности



Ручной мембранный насос R 1½ (поз. 4)

Для опорожнения резервуара установки и имеющегося насосного приемка.



Зажимное винтовое соединение (поз. 5)

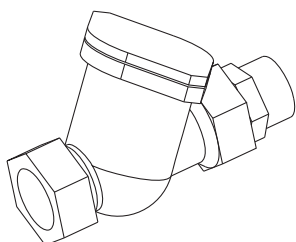
Для подсоединения WS 40-50 к напорному трубопроводу из полиэтилена:

1½" (IG) на 50 мм внешний Ø

1½" (IG) на 63 мм внешний Ø

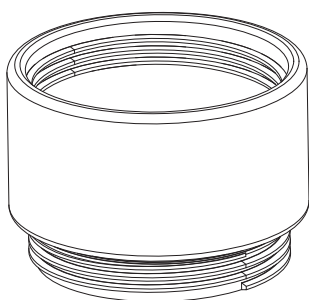
2" (IG) на 63 мм внешний Ø

2" (IG) на 75 мм внешний Ø



Вакуумрез (обратный клапан 1")

Для дооснащения WS 40-50 при возникновении пониженного давления в напорном трубопроводе заказчика.



Удлинитель для шахты (поз. 12)

Удлинитель длиной 300 мм с уплотнением и крепежными винтами.

В шахте может быть только один удлинитель.

Описание серий Wilo-DrainLift WS 625



Wilo-DrainLift WS 625

Шахтная насосная станция Synthetic

Обозначение типов

Напр.: **Wilo-DrainLift WS 625 E / 1800 MTS 40**

| | |
|-------------------|------------------------------------|
| WS | Шахтная насосная станция Synthetic |
| 625 | Внутренний диаметр шахты |
| E | Шахта для одного насоса |
| 1800 | Высота шахты |
| MTS 40/... | Выбранный MTS 40/21...27 |

Применение

Wilo-DrainLift WS625 является шахтой для одного насоса и предусмотрена для отвода загрязненных и сточных вод от инженерных систем здания, из помещений и поверхностей, расположенных ниже уровня обратного подпора (EN 752). Применяется как шахтная насосная станция для напорного водоотвода и как насосная станция для дренажного водоотвода. WS 625 монтируется в грунт вне здания. Недорогое решение, быстрый и простой монтаж для каждого проектировщика и застройщика.

Применяемые типы насосов

TMW 32/

Для слегка загрязненных сточных вод (без фекалий), 10 мм свободный сферический проход.

STS 40 и TC 40

Для сточных вод, загрязненных крупными частицами (без фекалий).

STS 40: свободный сферический проход 40 мм

TC 40: свободный сферический проход 35 мм

MTS 40/21 ... 27

Для сточных вод, загрязненных крупными частицами, и фекалий. Серийная взрывозащита (только 3~400 В), разъемный соединительный кабель. Не подверженный засорению режущий механизм сферической формы с направленным внутрь вращающимся резаком.

Конструкция

Wilo-DrainLift WS 625 имеет 4 длин – 1200, 1500, 1800 и 2100 мм.

Шахта может быть оснащена стандартным, рассчитанным на вес человека перекрытием или перекрытиями класса А (рассчитано на вес человека) или класса В/Д (рассчитано на вес автомобиля).

- Максимальное давление в напорной линии 6 бар в сочетании с MTS 40, прочие насосы 4 бар
- Шахтная насосная станция Synthetic из вторично перерабатываемого полиэтилена
- Высокая степень защиты от противодавления и жесткость конструкции благодаря ребристости до уровня грунтовых вод, превышающего общую высоту шахты (верхний край грунта)

Объем поставки:

- шахта из полиэтилена с внутренней системой трубопроводов, включая муфтовую задвижку 1¼" и обратный клапан (для TMW 32/11 встроены в насос);
- монтированное уплотнение для подводящего патрубка DN 100;
- монтированное уплотнение для удаления воздуха/электросоединения (DN 100);
- монтированное уплотнение напорного трубопровода (DN 40/Ø50);
- насос (для MTS 40 – включая напольную опору) с подходящей напорной трубой;
- инструкция по монтажу и эксплуатации.

Прибор управления и датчик уровня предоставляются на выбор в качестве принадлежностей.

Рекомендации по выбору электрических принадлежностей см. в главе «Электрические принадлежности Wilo-Drain».