

Сточные воды/фекалии

Напорные установки для отвода сточных вод

Описаний серии Wilo-DrainLift KH



Wilo-DrainLift KH

Компактная установка для отвода сточных вод (напольный монтаж)

Обозначение типов

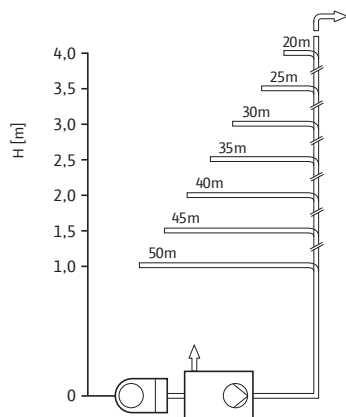
Напр.: Wilo-DrainLift KH 32-0,4

- КН** Малогабаритная напорная установка с режущим механизмом для отвода сточных вод с фекалиями
- 32** Номинальный внутренний диаметр напорного патрубка (DN 25/32)
- 0,4** Номинальная мощность мотора [кВт]

Применение

Готовая к подключению напорная установка с режущим механизмом для отвода сточных вод с фекалиями от одного туалета при ограниченных условиях использования (прямое подключение за унитазом), а также с возможностью дополнительного отвода сточных вод из душевых, раковин или биде в случаях, когда не обеспечен естественный слив загрязненных/сточных вод в канализацию или уровень загрязненных/сточных вод находится ниже уровня обратного подпора. Следует соблюдать требования DIN EN 12050-3 и DIN 1986-100.

Для подключения нескольких устройств отвода стоков, а также иных, не упомянутых здесь, рекомендуется применение установок серии Wilo-DrainLift S - XXL, а также FTS.



Макс. длина напорного трубопровода DN 32, для оптимального функционирования напорный трубопровод рекомендуется прокладывать сначала вертикально, а затем горизонтально (с учетом 2 колен 90° и встроенного обратного клапана).

Конструкция

Автоматическая малогабаритная напорная установка для водоотведения с режущим механизмом, всеми необходимыми приборами и устройствами управления, встроенным обратным клапаном, фильтром с активированным углем, эластичным напорным патрубком, а также возможностью подсоединения одного унитаза, двух дополнительных источников сточных вод и воздухоотвода.

Малогабаритная напорная установка для водоотведения DrainLift KH 32 подсоединяется непосредственно к унитазу с горизонтальным соединительным патрубком.

Места для присоединения дополнительных источников сточных вод и напорного трубопровода находятся на задней стороне установки, и соответствующие трубопроводы могут быть выведены по выбору: с левой или с правой стороны. Отвод воздуха осуществляется через встроенный фильтр с активированным углем; очищенный воздух без запаха поступает в помещение установки или наружу по воздухоотводу, выведенному через крышу.

Подсоединение с подводящей стороны:

- DN 100 (непосредственное соединение с уплотнительной манжетой)
- 2 подводящих патрубка – DN 40, вкл. заглушку и обратный клапан

Подсоединение с напорной стороны:

Напорный патрубок в виде углового шланга DN 25/32, вкл. обратный клапан.

Отвод воздуха:

По выбору: встроенный фильтр с активированным углем и защитой от переполнения или подсоединение отдельного выведенного через крышу воздухоотвода с использованием самоуплотняющейся вставной муфты (наружный диаметр трубы – \varnothing 25 мм).

Комплект поставки

Готовая к подключению напорная установка для водоотведения с режущим механизмом, фильтром с активированным углем, эластичным напорным патрубком, а также с инструкцией по монтажу и эксплуатации.

Технические данные Wilo-DrainLift KH

Wilo-DrainLift KH 32-0,4

Допустимые перекачиваемые жидкости

Сточные бытовые воды без фекалий	•
Сточные бытовые воды с фекалиями	•
Вода из стиральных машин (без длинноволокнистых частиц)	–
Вода из душевых, без хлора	•

Электроподключение

Подключение к сети [В]	1~230
Потребляемая мощность P ₁ [кВт]	0,45
Номинальный ток [А]	2,1
Частота сети [Гц]	50
Длина кабеля до прибора управления/штекера [м]	1,2

Допустимые области применения

Режим работы	Кратковременный режим S3 – 28%/36 сек. по DIN EN 60034-1
Макс. частота включений [1/ч]	100
Уровень включения (измеряется от пола) [мм]	70
Макс. допустимое давление в напорном трубопроводе [бар]	0,7
Температура перекачиваемой среды, макс. [°C]	35
Температура окружающей среды, макс. [°C]	35

Подсоединения

Свободный проход [мм]	10
Напорный патрубок [мм]	DN 25/32
Входной патрубок [мм]	2 x DN 40 DN 100
Воздухоотвод [мм]	25
Мин. высота подачи (от основания до середины подводящего патрубка) [мм]	180

Мотор

Класс изоляции	F
Класс защиты	IP 44

Габариты/вес

Общий объем [л]	17
Объем включения [л]	2,6
Вес [кг]	7,8

• = имеется или допускается, – = не имеется или не допускается

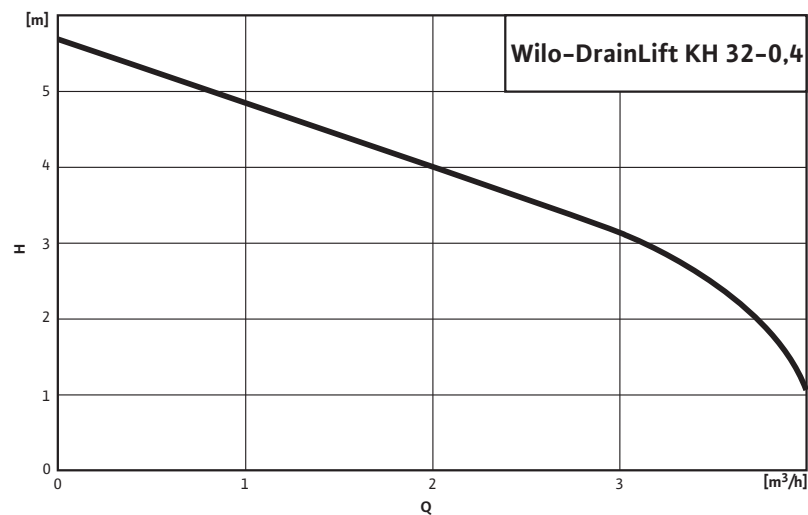
Сточные воды/фекалии

Напорные установки для отвода сточных вод

Характеристика, размеры Wilo-DrainLift KH

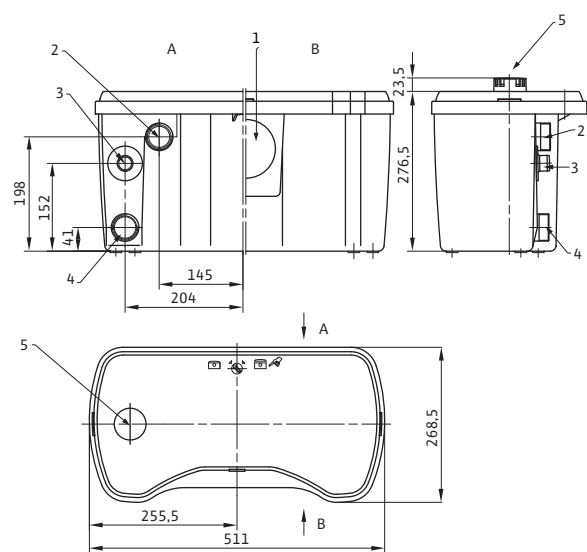
Wilo-DrainLift KH 32-0,4

2-полюсный, 50 Гц



В соответствии с EN 12056-4,6.1 скорость потока (в напорном трубопроводе) должна поддерживаться в диапазоне от 0,7 до 2,3 м/с.

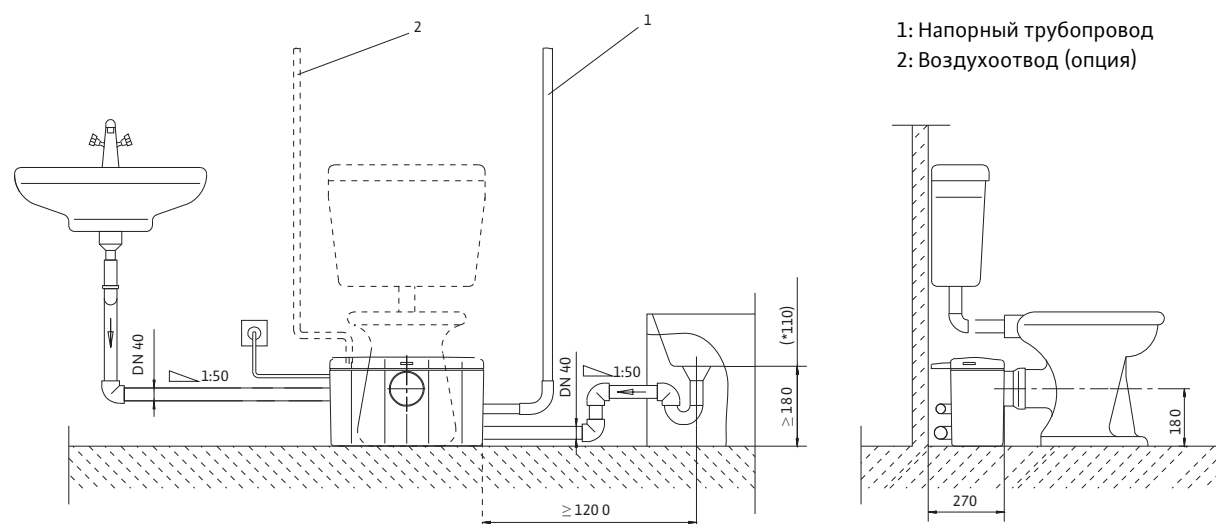
Габаритный чертеж



- 1 Подводящий патрубок для унитаза DN 100
- 2 Подводящий патрубок DN 40
- 3 Патрубок для напорного трубопровода
- 4 Подводящий патрубок DN 40
- 5 Воздухоотвод

Пример инсталляции Wilo-DrainLift KH

Пример инсталляции



* Необходимо учитывать указания инструкции по монтажу и эксплуатации.